

Drawer cabinet

EN

Thank you for purchase on our products, please contact us if you have difficulty with assembly or need replacement parts. Our customer service is here to assist you.

Please attach your User Name or Order ID so that we can assist you better.

WARNING

Serious or fatal injury may occur from unexpected assembly or use .

1. During the assembly process, keep all parts away from babies or children.
2. Always securely fix this product to the wall. Make sure the wall area to be drilled is free from hidden electrical wires, water and gas pipes.
3. Use of tip-over restraints may only reduce, but not eliminate the risk of tip-over.
4. Unless specially designed to accommodate, do not set heavy objects on top of this product.
5. Place the heaviest items on the lowest shelf.
6. Never allow children to climb or bang on drawers, doors or shelves.

DE

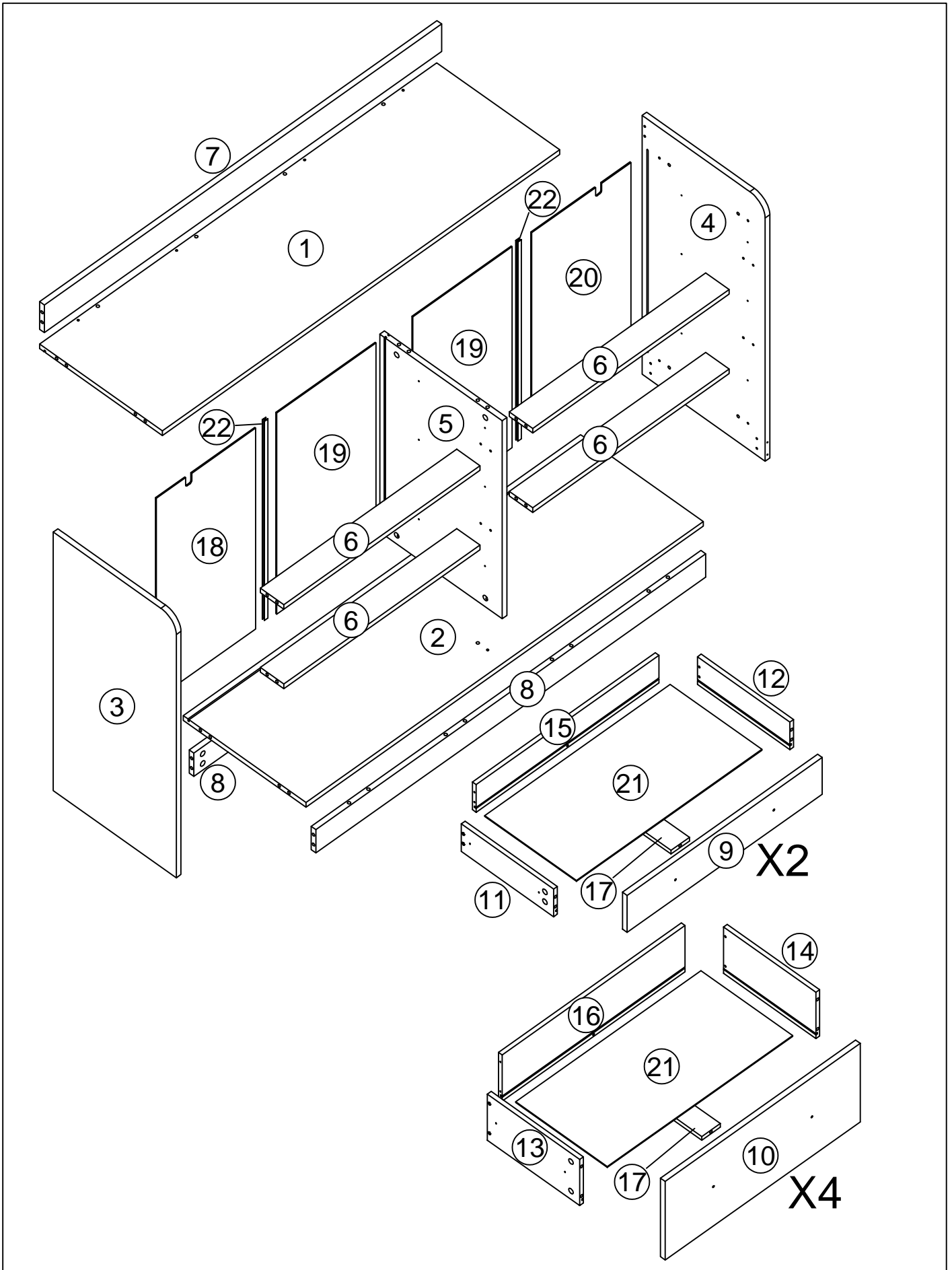
Vielen Dank für Ihren Kauf von unseren Produkten. Bitte kontaktieren Sie uns, wenn Sie Probleme mit Montage haben oder Ersatzteile benötigen. Unser Kundenservice ist für Sie da.

Bitte geben Sie Ihren Benutzernamen oder Ihre Bestellnummer an, damit wir Sie besser unterstützen können.

WARNUNG

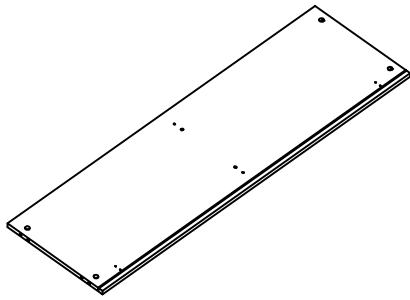
Bei unerwarteter Montage oder Verwendung können schwere oder tödliche Verletzungen auftreten.

1. Legen Sie in den Montageprozess alle Teile weg von Babys oder Kindern.
2. Stellen Sie sicher, dass der gebohrte Wandbereich frei von verborgenen Stromkabeln, Wasser- und Gasleitungen ist, wenn Sie dieses Produkt an der Wand befestigen.
3. Die Verwendung von Kippsicherungen kann die Gefahr eines Kippens nur verringern, jedoch nicht beseitigen.
4. Setzen Sie bitte keine schweren Gegenstände auf dieses Produkt, es sei denn, dass das Produkt speziell für die Unterbringung konzipiert wird.
5. Legen Sie bitte die schwersten Gegenstände auf das unterste Regal.
6. Erlauben Sie nie Kindern, auf Schubladen, Türen oder Regale zu klettern oder zu knallen.



Parts List(EN) / Teile Liste(DE)

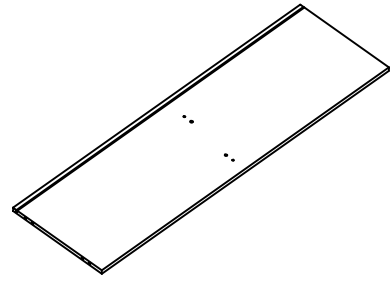
①



1PC

1290x399x15mm

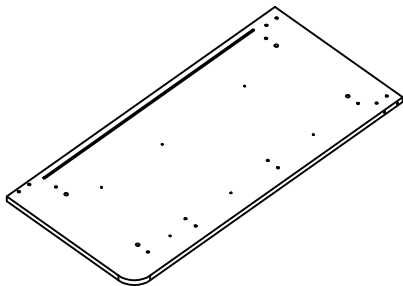
②



1PC

1290x399x15mm

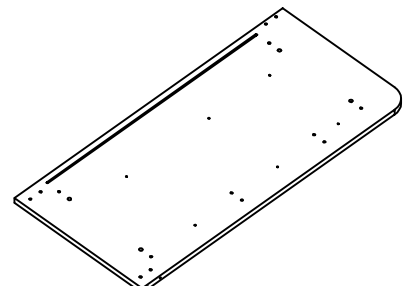
③



1PC

840x400x15mm

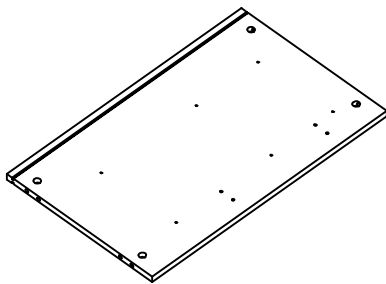
④



1PC

840x400x15mm

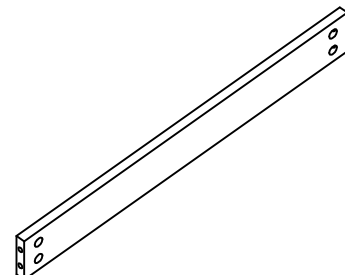
⑤



1PC

640x398x15mm

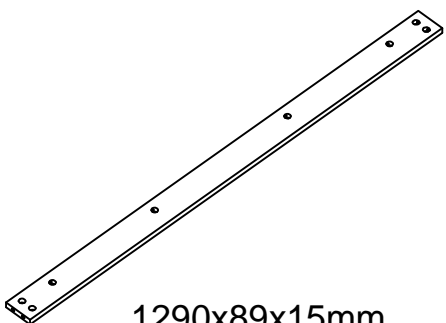
⑥



4PCS

637x60x15mm

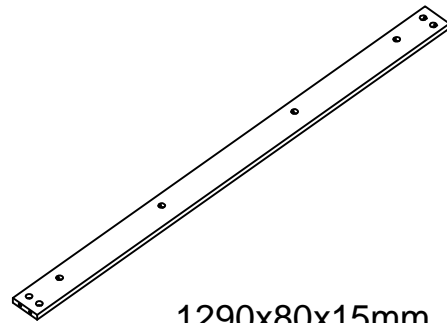
⑦



1PC

1290x89x15mm

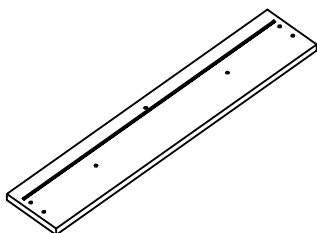
⑧



2PCS

1290x80x15mm

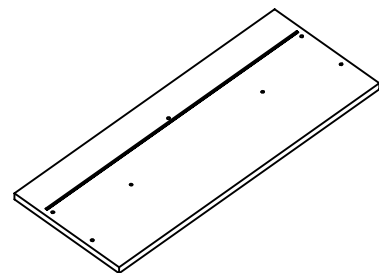
⑨



2PCS

631x120x15mm

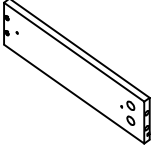
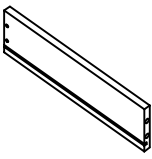
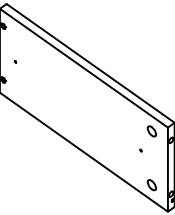
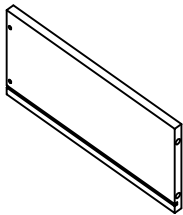
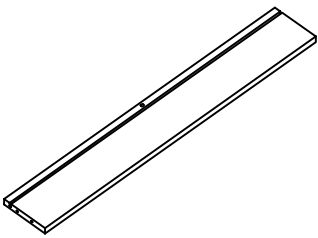
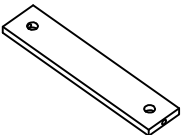
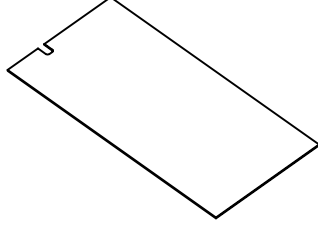
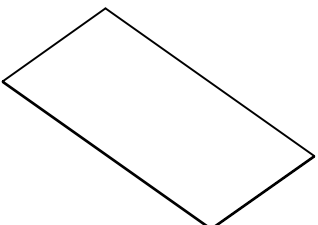
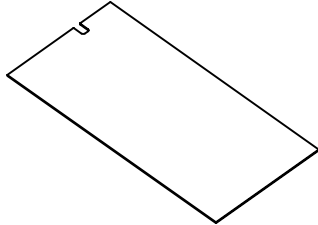
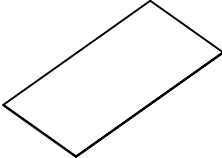

⑩



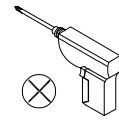
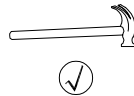
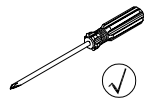
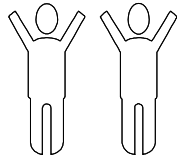
4PCS

631x254x15mm

Parts List(EN) / Teile Liste(DE)

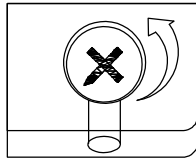
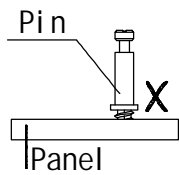
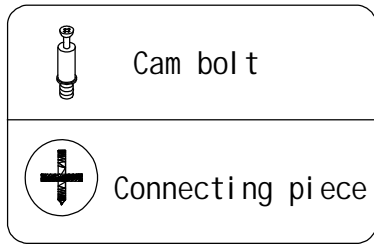
<p>⑪</p>  <p>300x90x12mm</p>	<p>2PCS</p>	<p>⑫</p>  <p>300x90x12mm</p>	<p>2PCS</p>
<p>⑬</p>  <p>300x150x12mm</p>	<p>4PCS</p>	<p>⑭</p>  <p>300x150x12mm</p>	<p>4PCS</p>
<p>⑮</p>  <p>593x90x12mm</p>	<p>2PCS</p>	<p>⑯</p>  <p>593x150x12mm</p>	<p>4PCS</p>
<p>⑰</p>  <p>288x60x12mm</p>	<p>6PCS</p>	<p>⑱</p>  <p>650x322x3mm</p>	<p>1PC</p>
<p>⑲</p>  <p>650x322x3mm</p>	<p>2PCS</p>	<p>⑳</p>  <p>650x322x3mm</p>	<p>1PC</p>
<p>㉑</p>  <p>603x298x3mm</p>	<p>6PCS</p>	<p>㉒</p>  <p>641mm</p>	<p>2PCS</p>

Hardware LiST(EN) / Hardware Liste(DE)

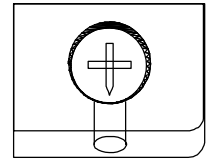


Assembly(EN)/Montageschritte(DE)

CAM BOLT INSTALLATION AS BELOW:



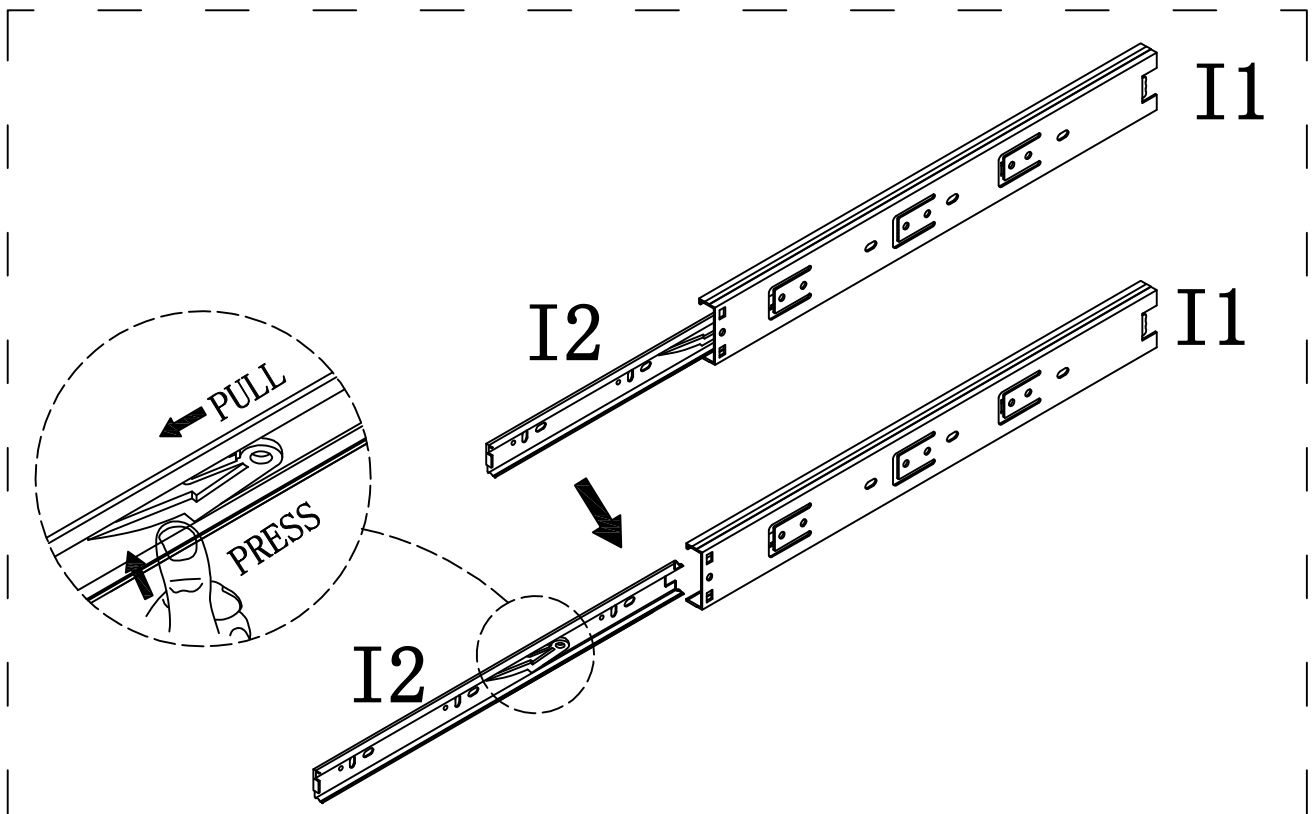
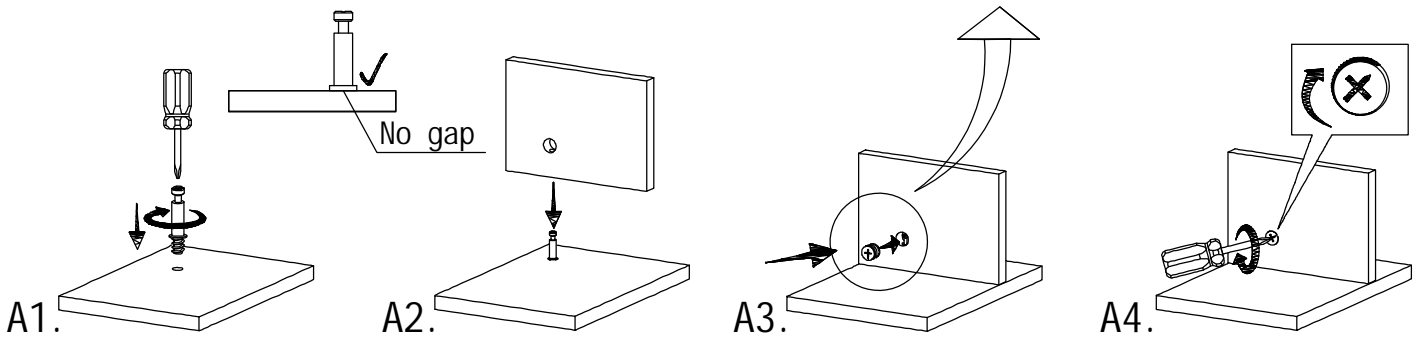
X



✓

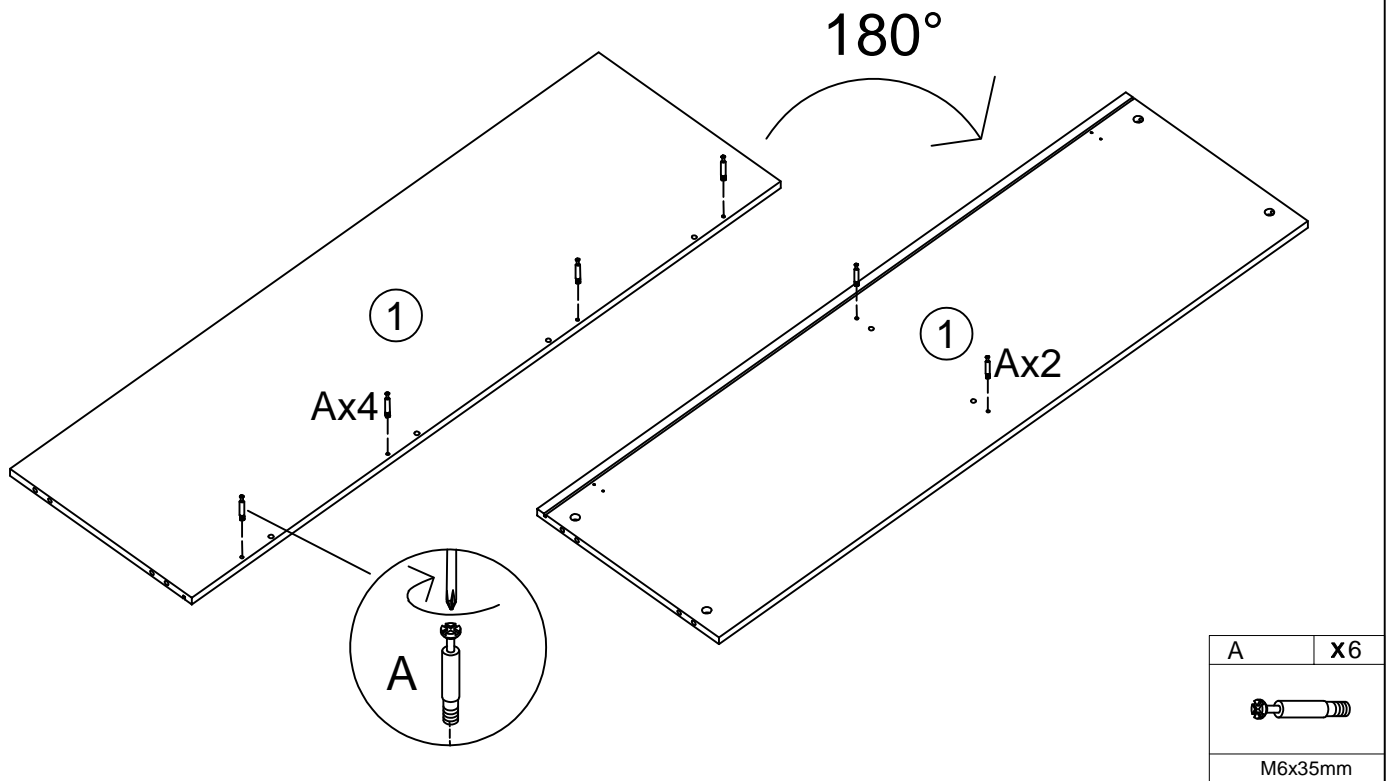
Rotate connecting piece if found in the position illustrated above.

Correct orientation to receive bolts.

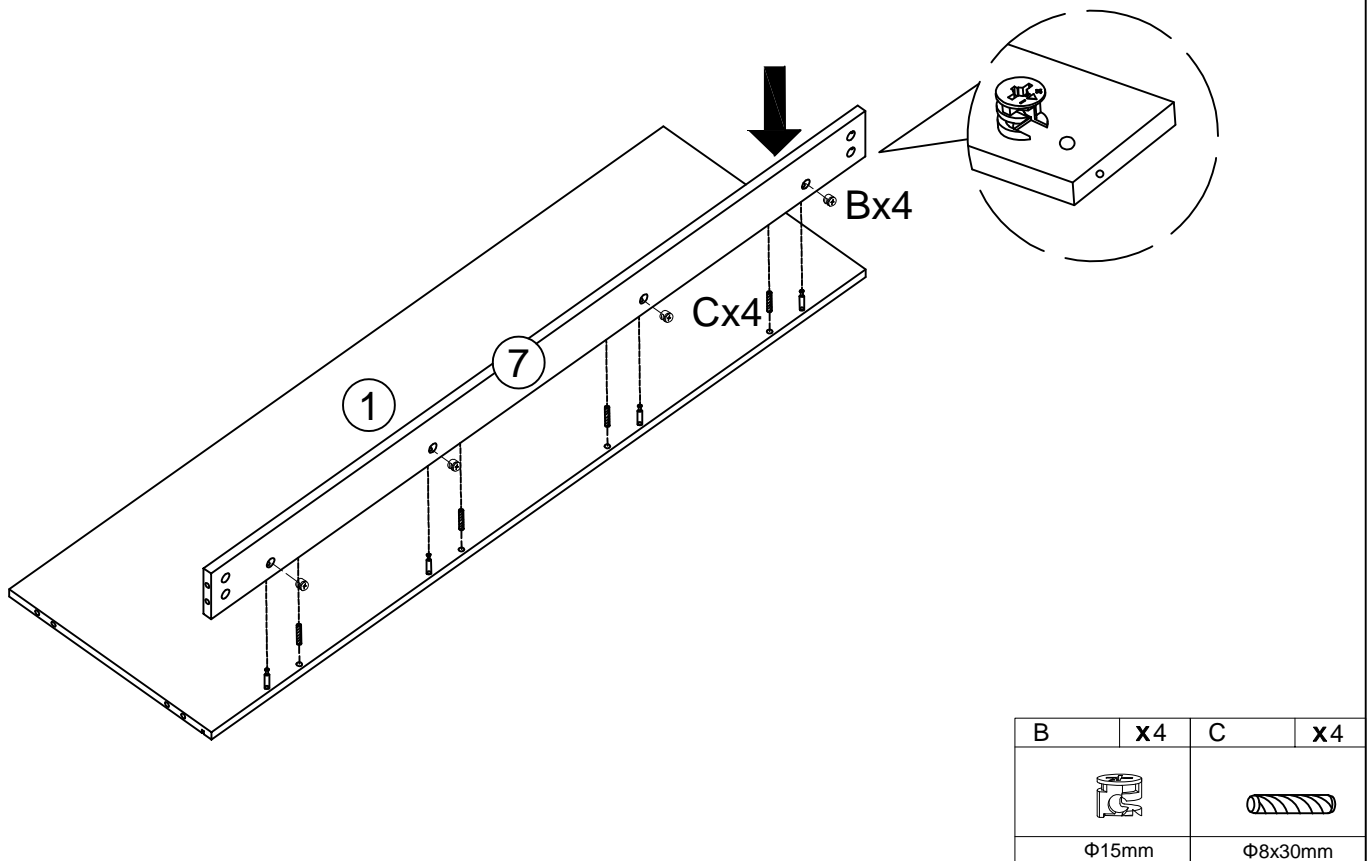


Assembly(EN)/Montageschritte(DE)

STEP 1



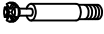
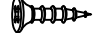

STEP 2



Assembly(EN)/Montageschritte(DE)



STEP 3

Diagram illustrating the assembly of a rectangular frame (Step 3). The assembly involves attaching components labeled I1, Ex6, Ax4, and E to a base plate (5). The assembly is shown from two perspectives, separated by a 180° rotation arrow. A detailed inset shows a screw (E) being inserted into a slot in component I1.

A	x8	E	x12	I1	x6
					
M6x35mm		M3.5x12mm			

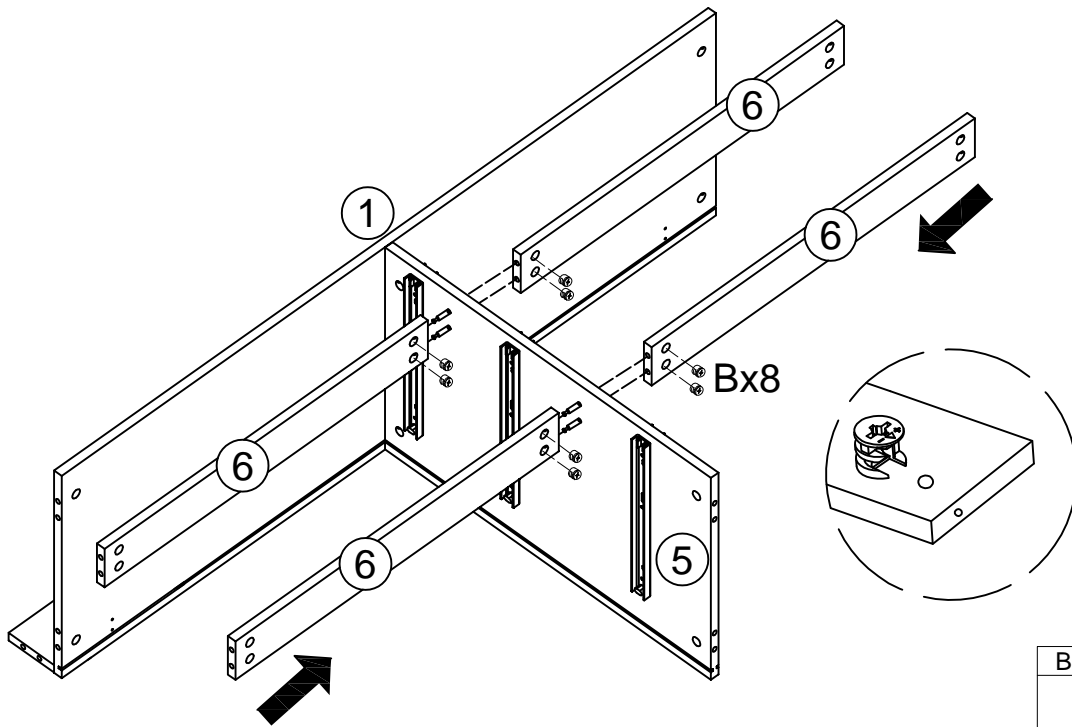
STEP 4

Diagram illustrating the assembly of a cross-shaped frame (Step 4). The assembly involves attaching components labeled Bx2, Cx2, and 5 to a central vertical component (1). A detailed inset shows a nut (B) being inserted into a hole in component 5.

B	x2	C	x2
			
Φ15mm		Φ8x30mm	

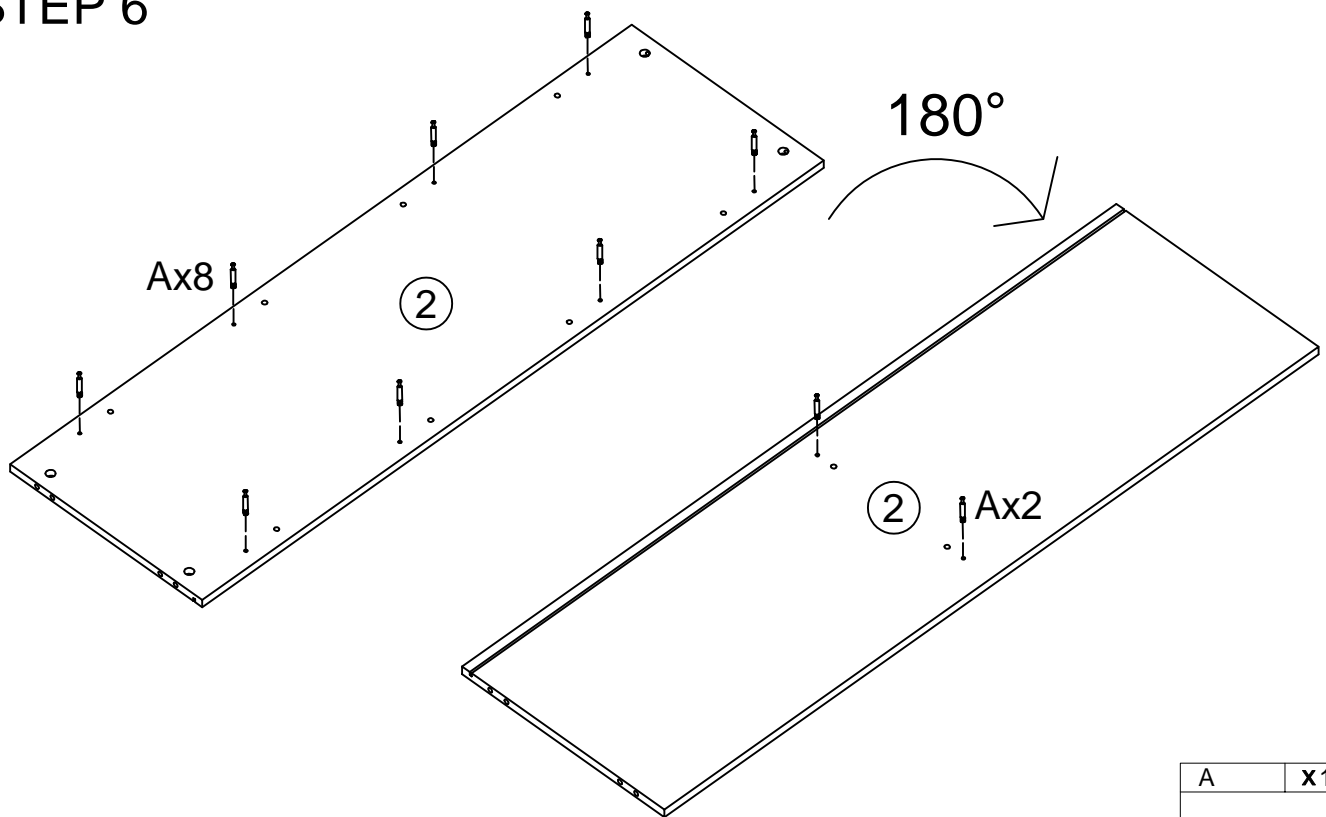
Assembly(EN)/Montageschritte(DE)

STEP 5



B	x8
Φ15mm	

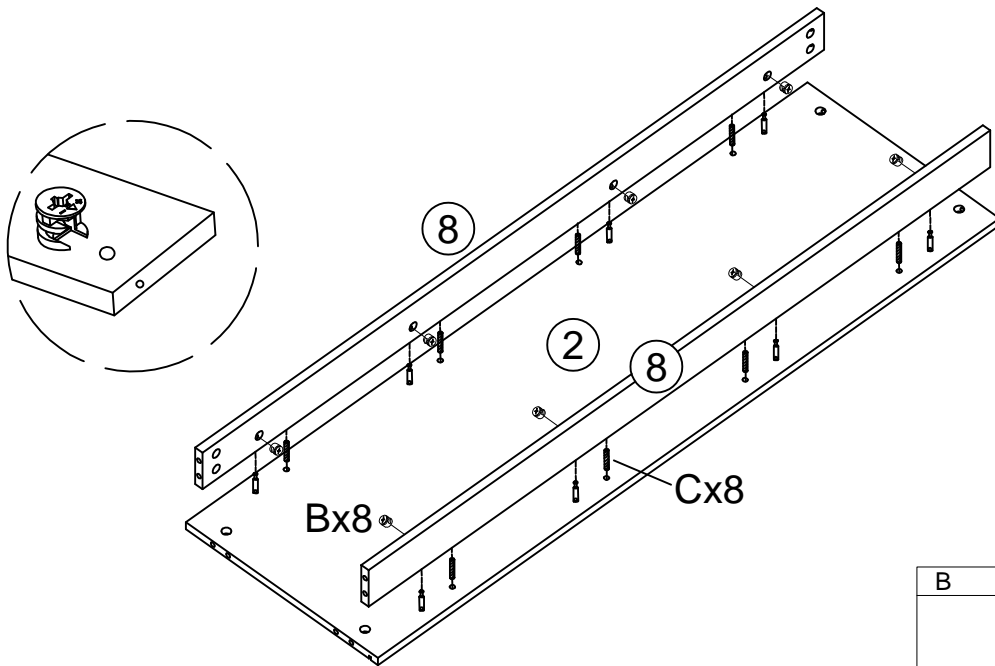
STEP 6


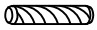


A	x10
M6x35mm	

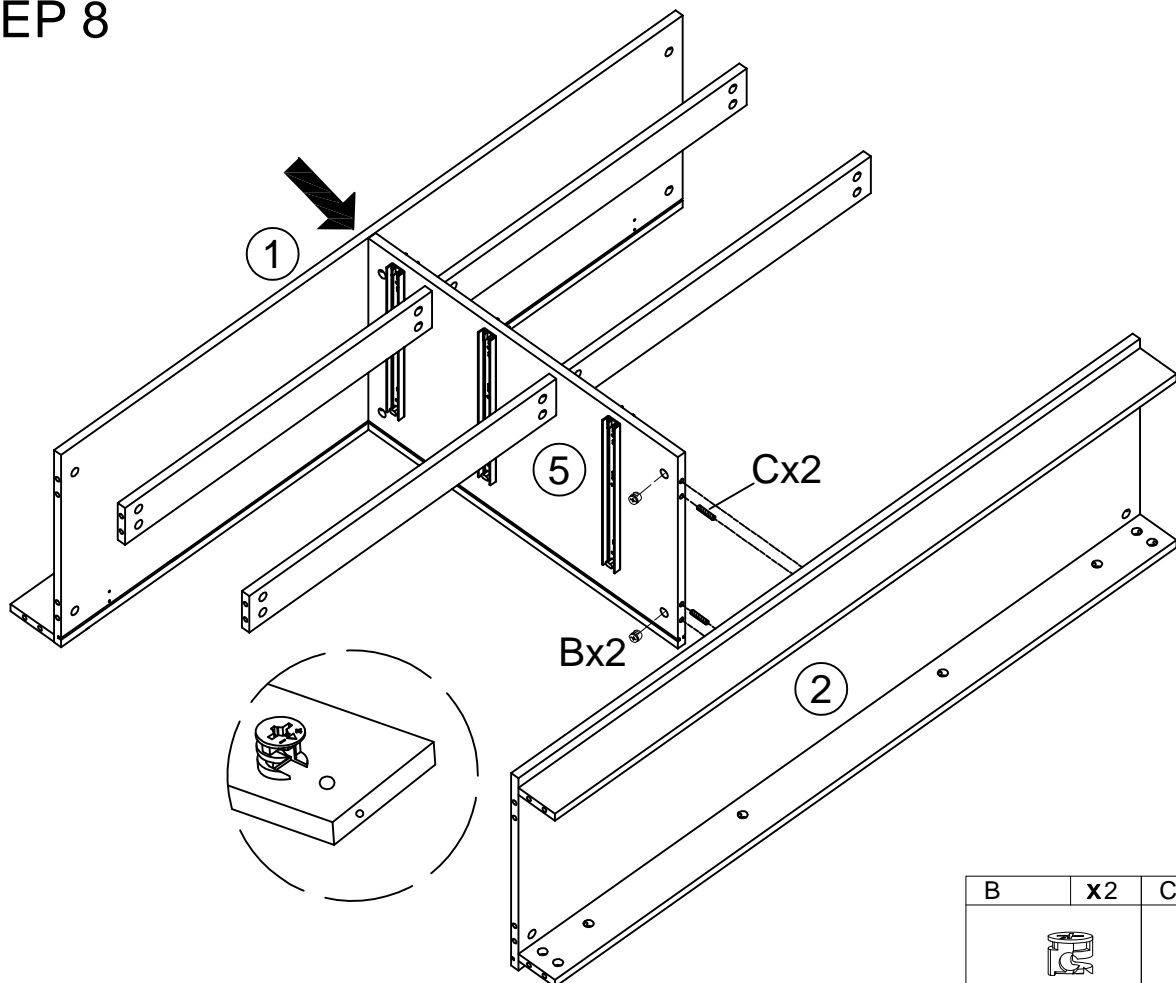
Assembly(EN)/Montageschritte(DE)



STEP 7



B	x8	C	x8
			
Φ15mm		Φ8x30mm	

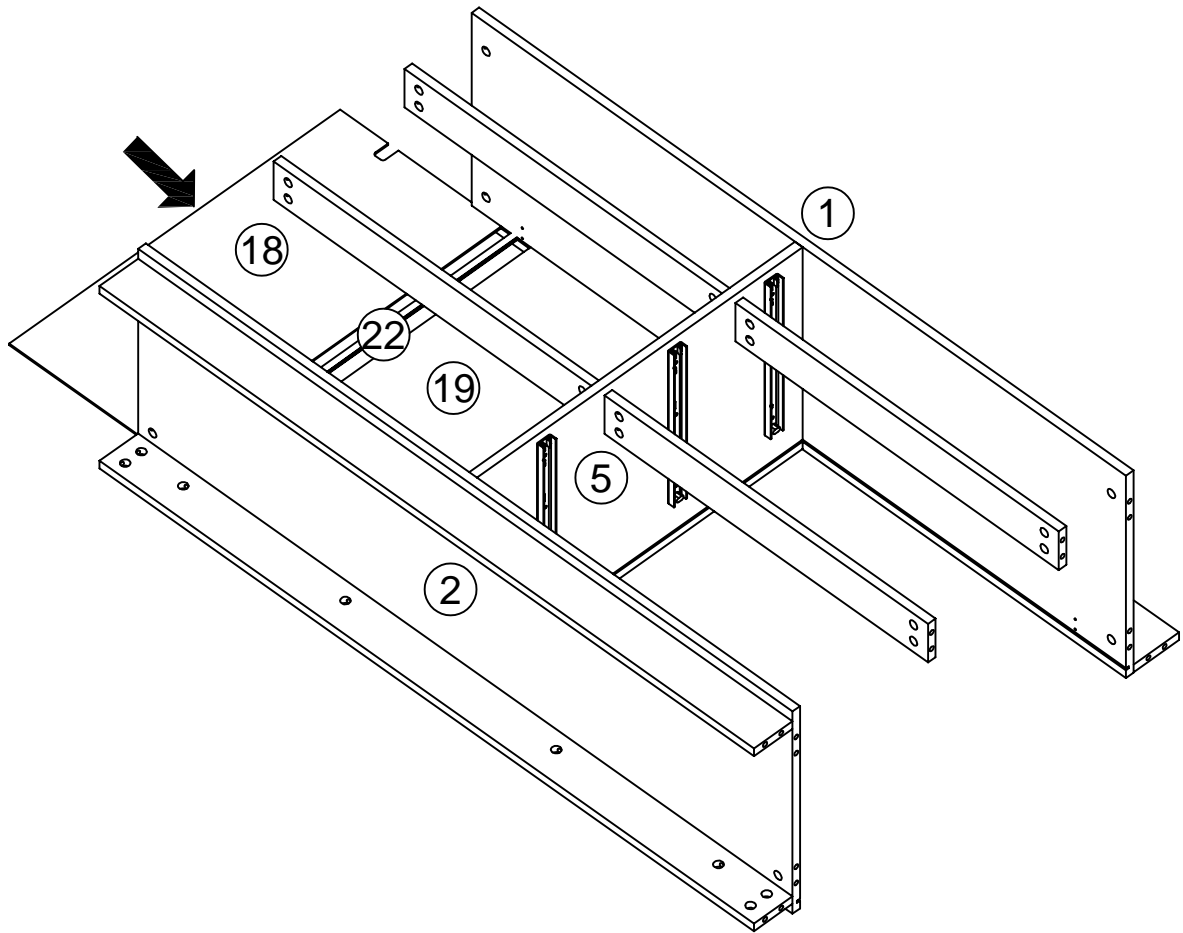
STEP 8



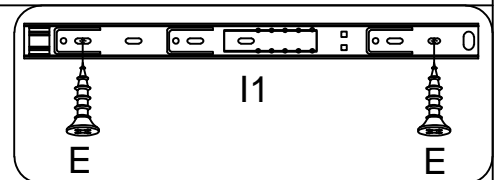
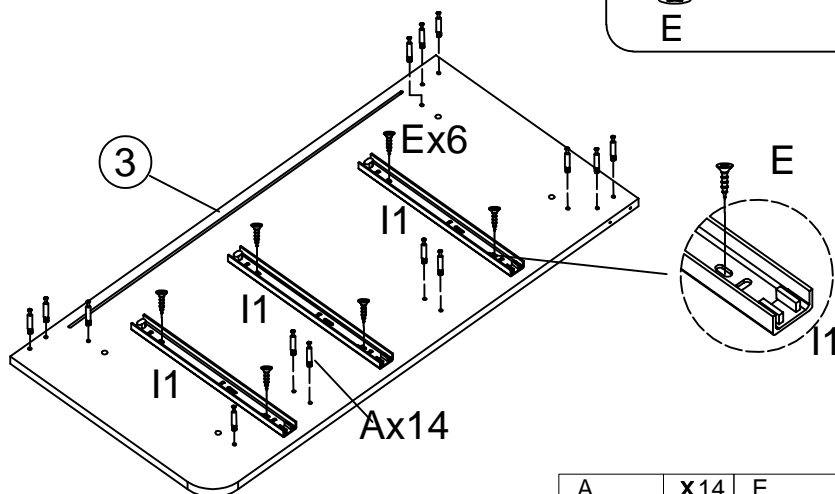
B	x2	C	x2
			
Φ15mm		Φ8x30mm	

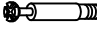


Assembly(EN)/Montageschritte(DE)

STEP 9



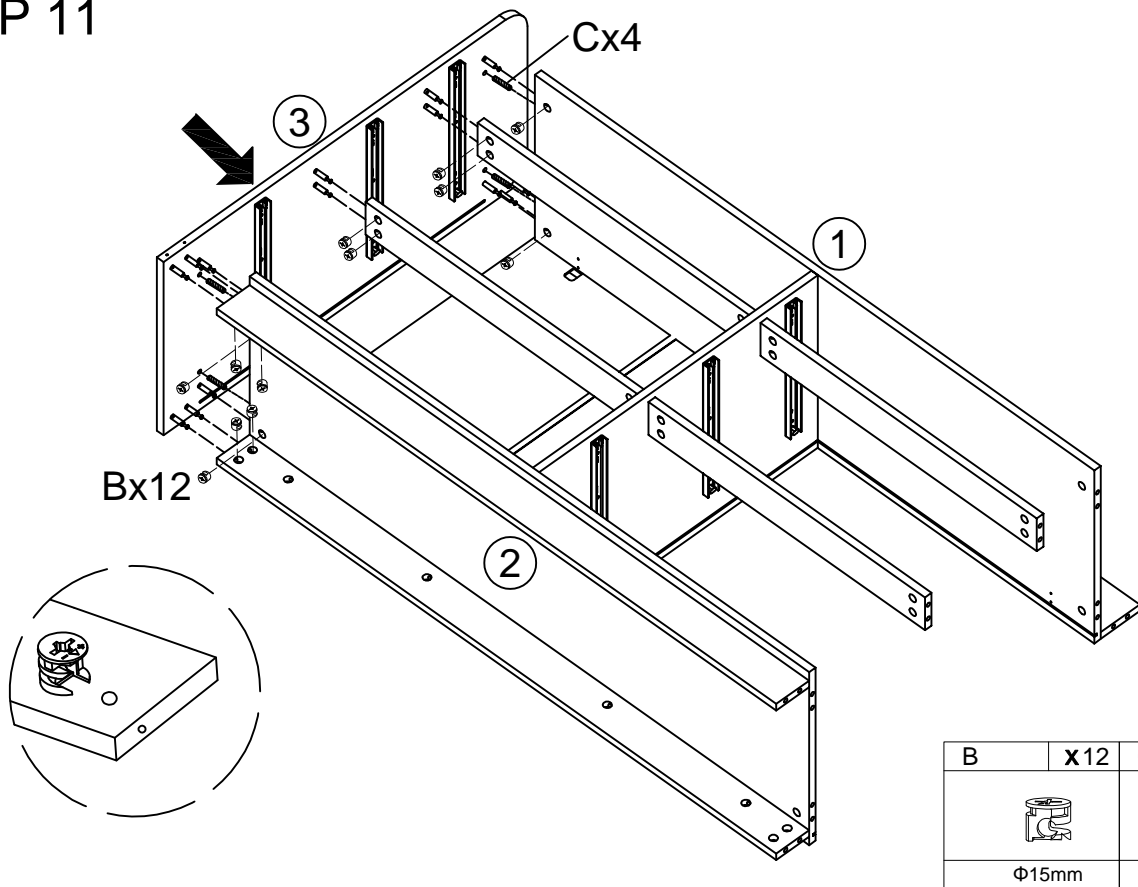
STEP 10



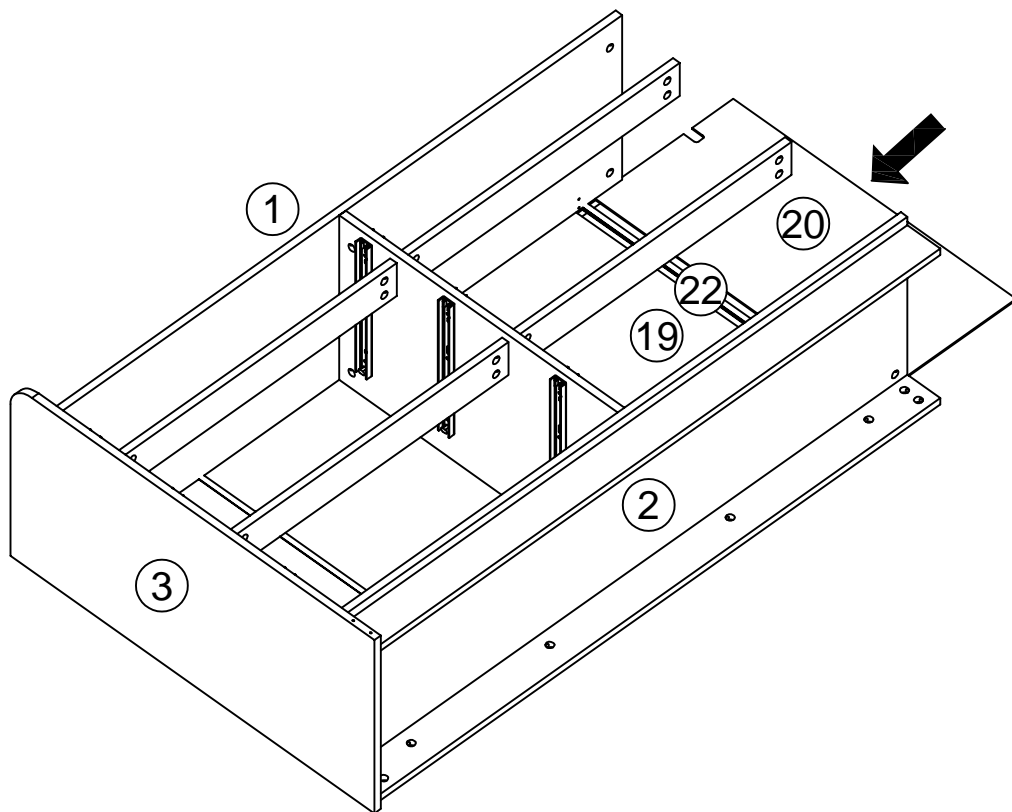
A	x14	E	x6	I1	x3
					
M6x35mm		M3.5x12mm			

Assembly(EN)/Montageschritte(DE)

STEP 11

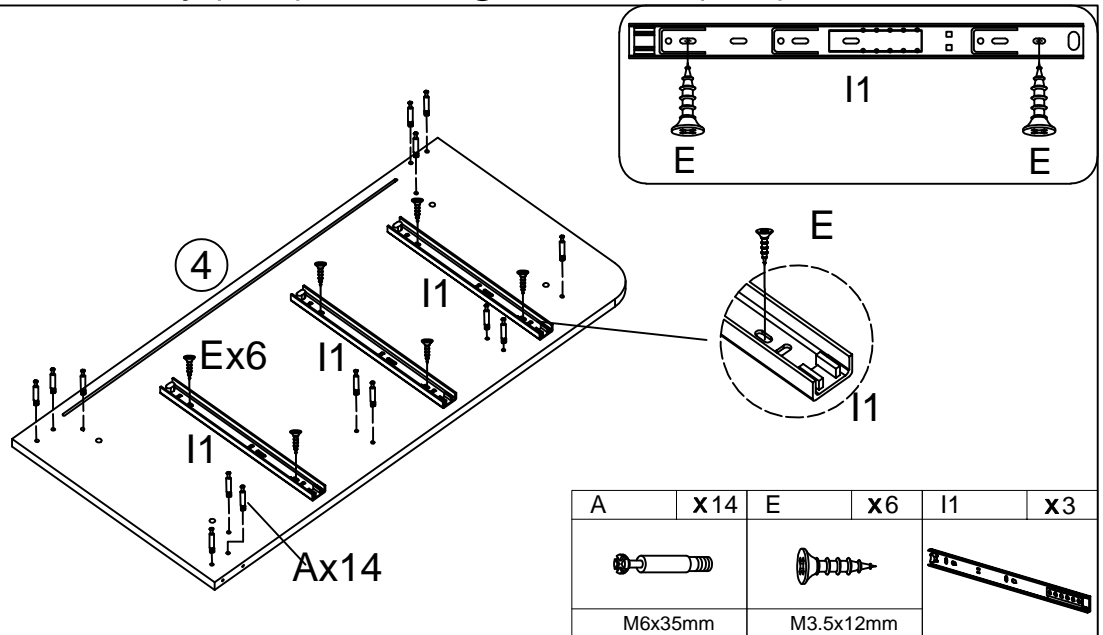


STEP 12

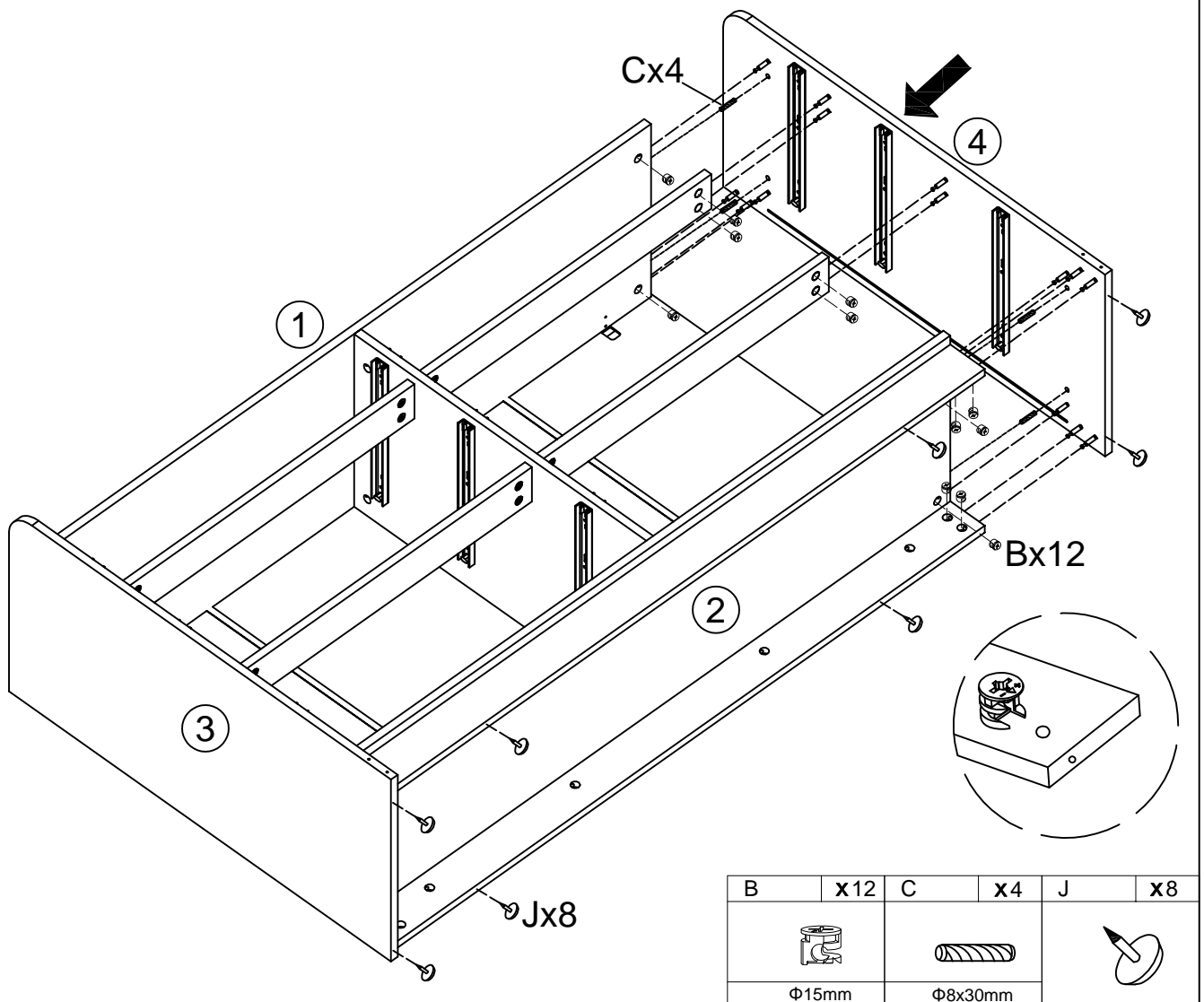


Assembly(EN)/Montageschritte(DE)

STEP 13

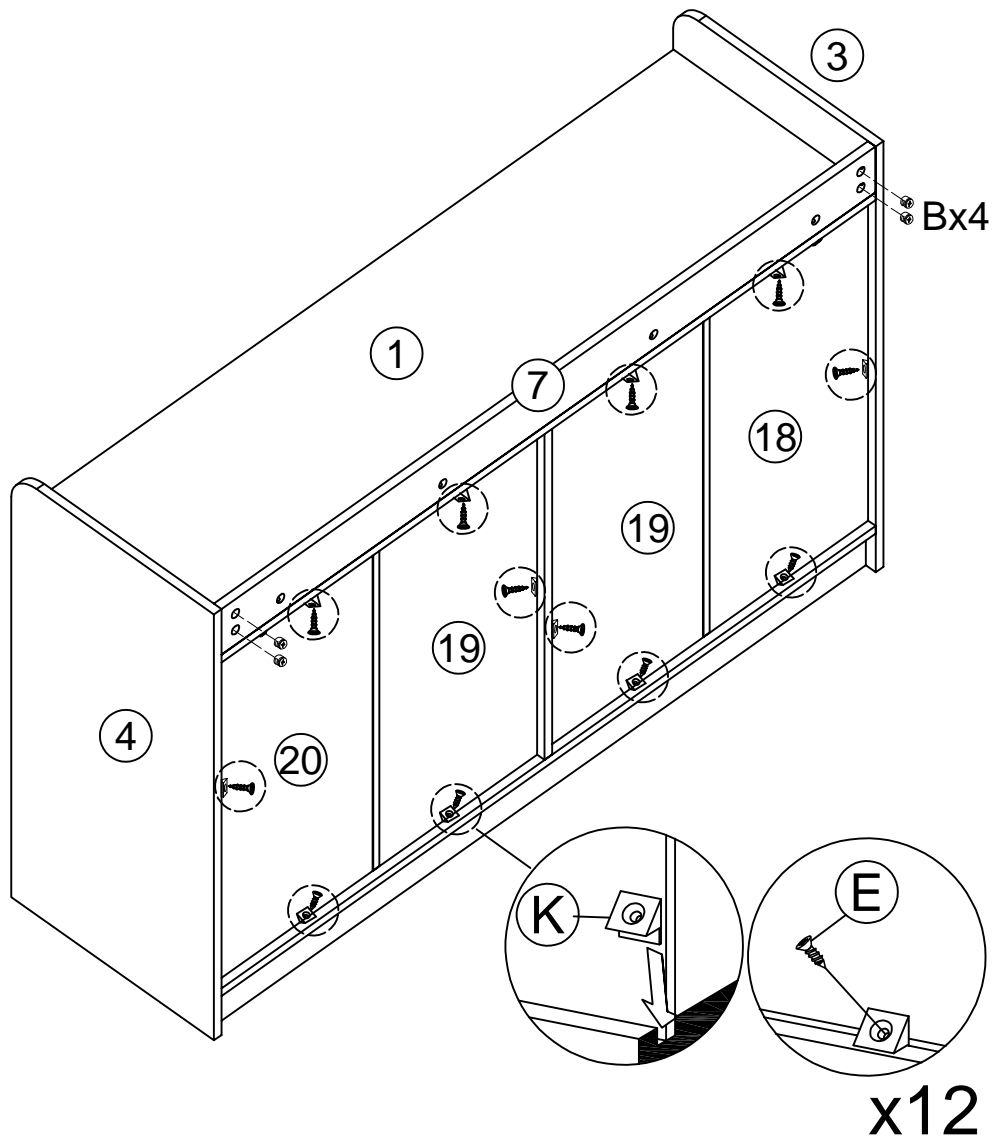





STEP 14



Assembly(EN)/Montageschritte(DE)

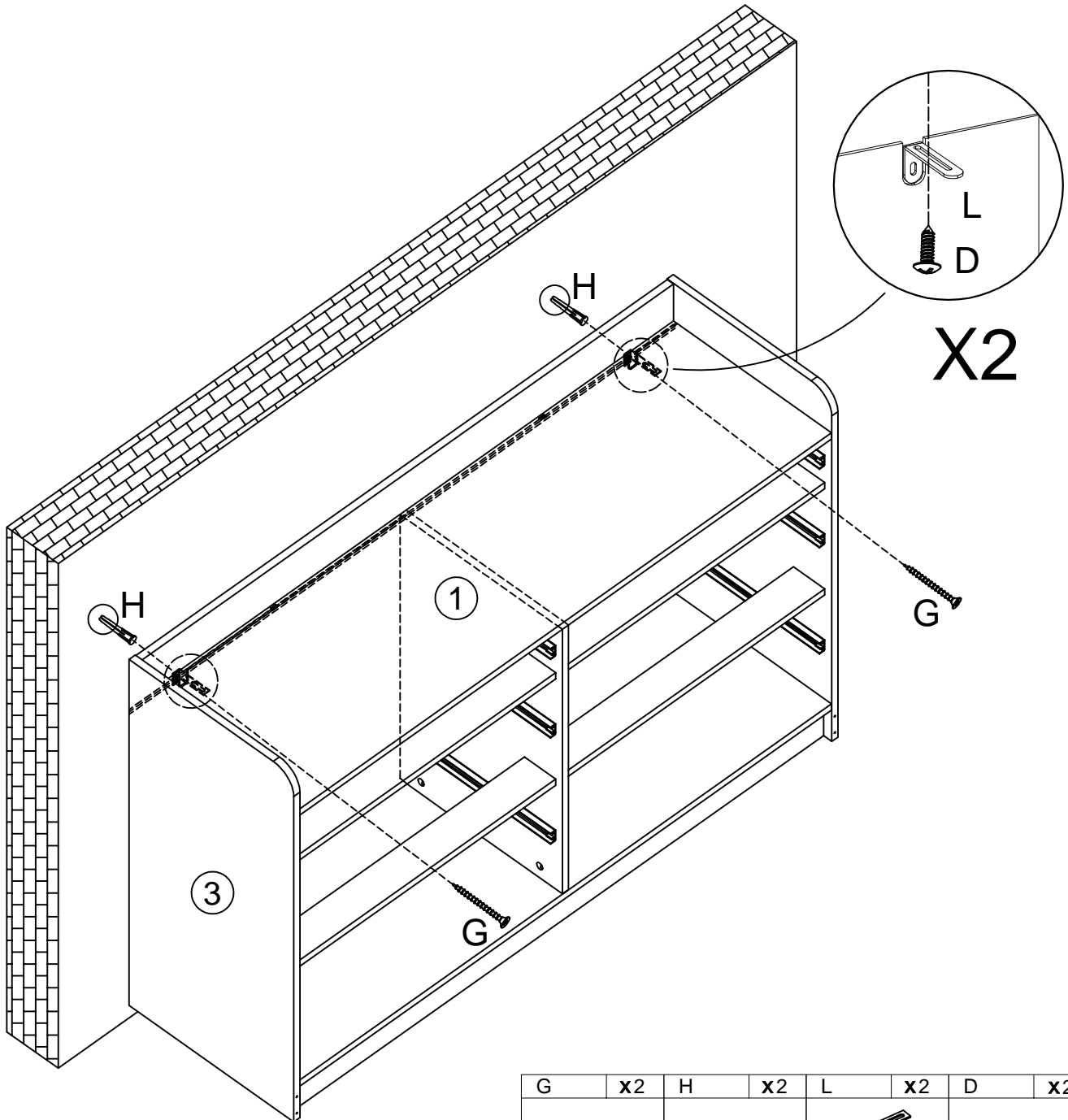
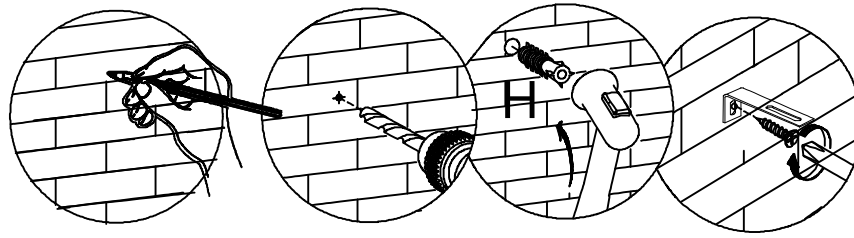
STEP 15







B	x4	E	x12	K	x12
					
Φ15mm		M3.5x12mm			

Assembly(EN)/Montageschritte(DE)

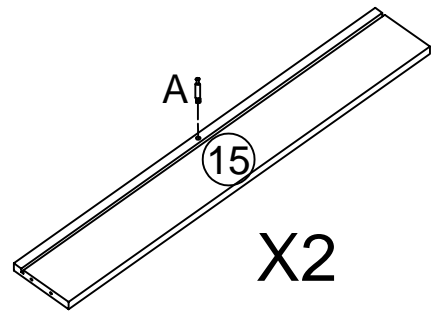
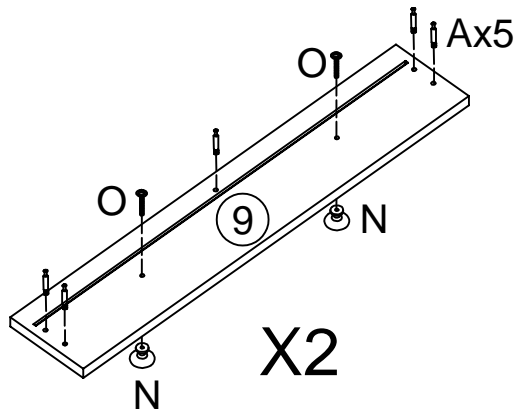
STEP 16

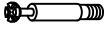




G	x2	H	x2	L	x2	D	x2
							
M4x40mm				65x32x15mm		M4x14mm	

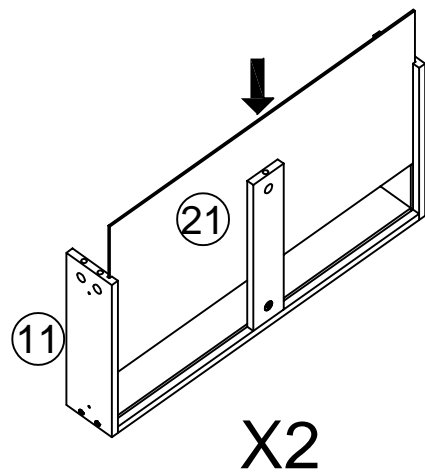
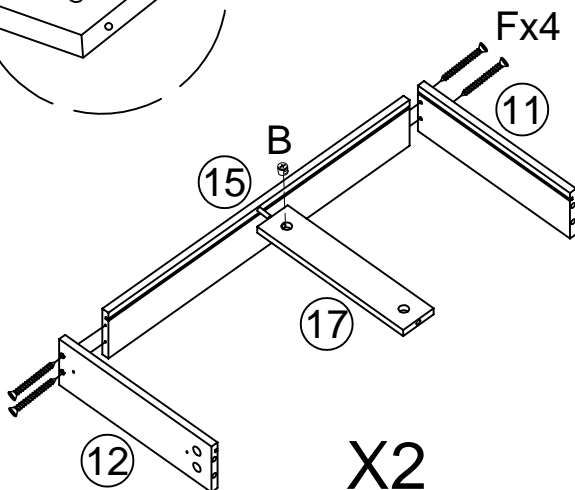
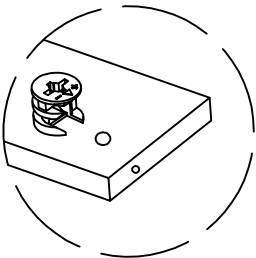
Assembly(EN)/Montageschritte(DE)



STEP 17



A	x12	N	x4	O	x4
					
M6x35mm				M4x18mm	

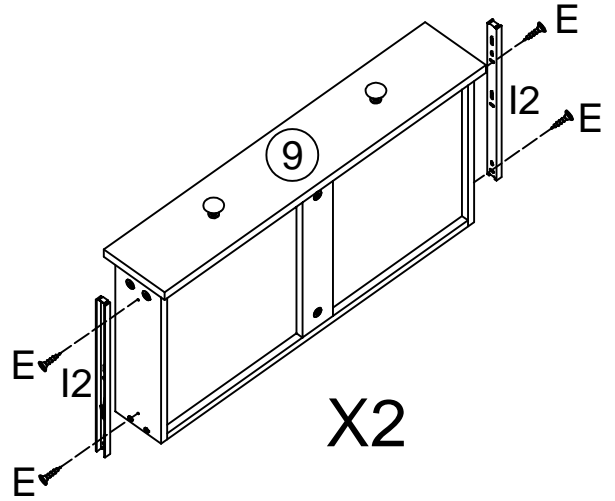
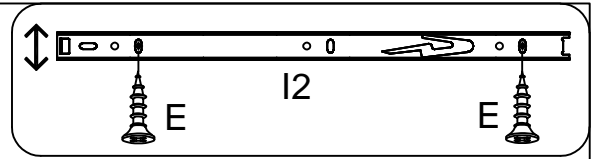
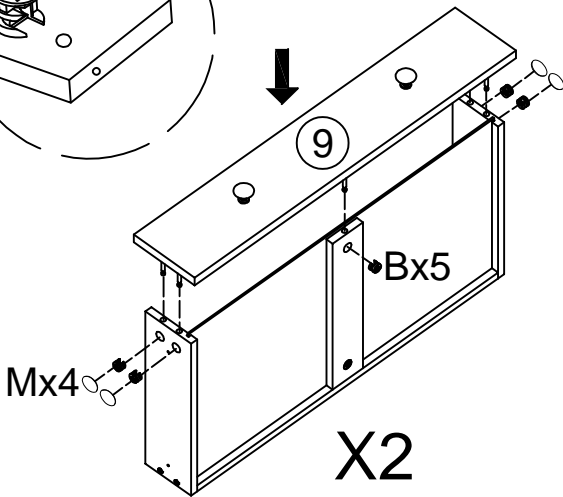
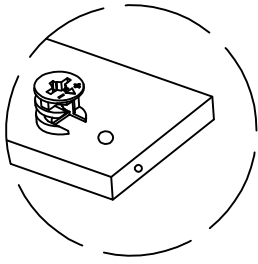
STEP 18



B	x2	F	x8
			
Φ15mm		M4x35mm	

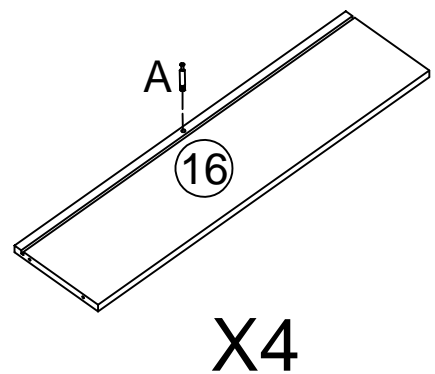
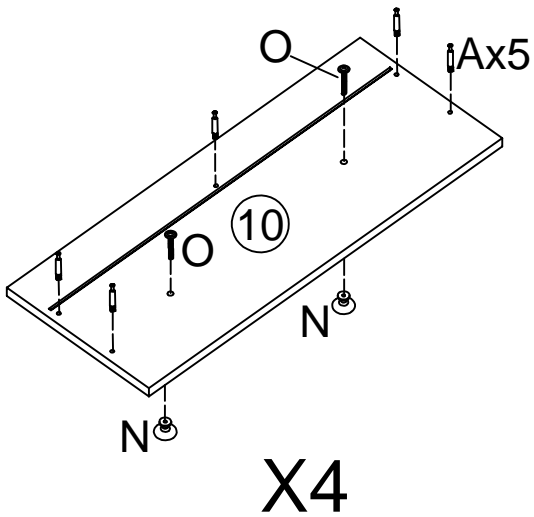
Assembly(EN)/Montageschritte(DE)

STEP 19



B	x10	E	x8	I2	x4	M	x8
Φ15mm		M3.5x12mm				Φ20mm	

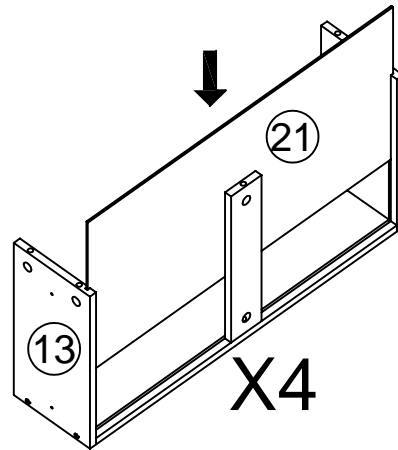
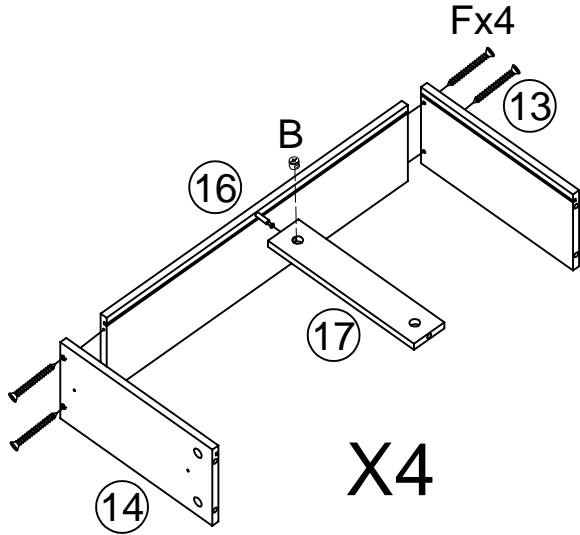
STEP 20



A	x24	N	x8	O	x8
M6x35mm				M4x18mm	

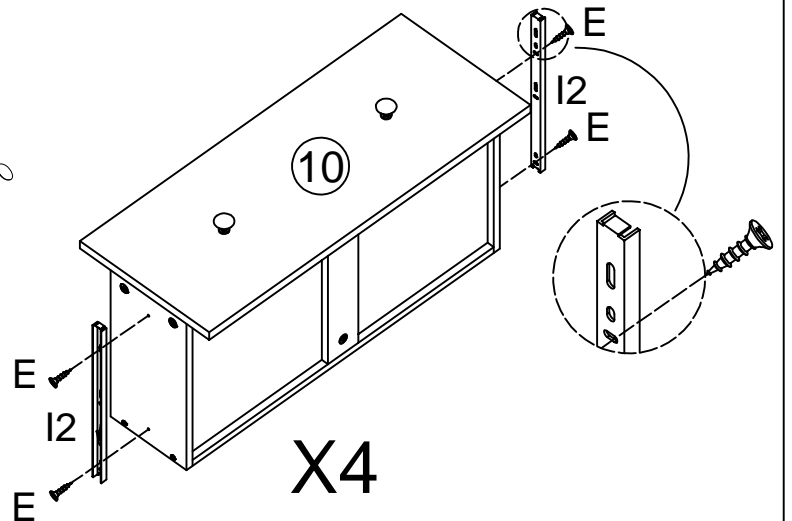
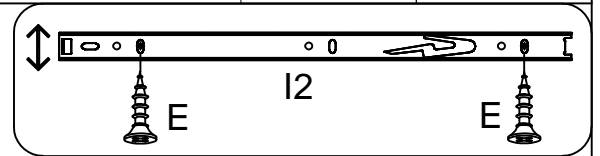
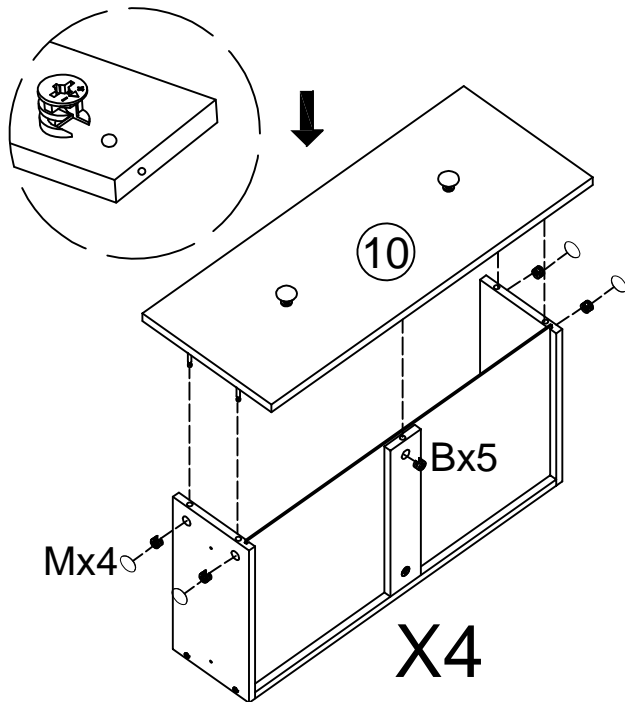
Assembly(EN)/Montageschritte(DE)

STEP 21



B	x4	F	x16
Φ15mm		M4x35mm	

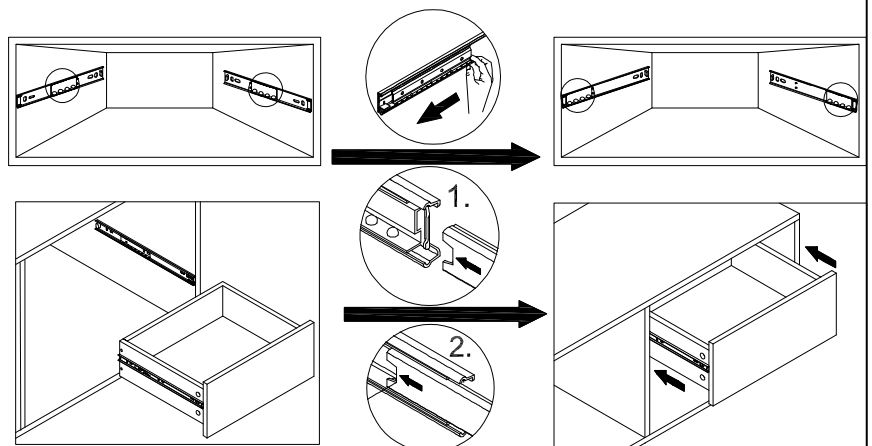
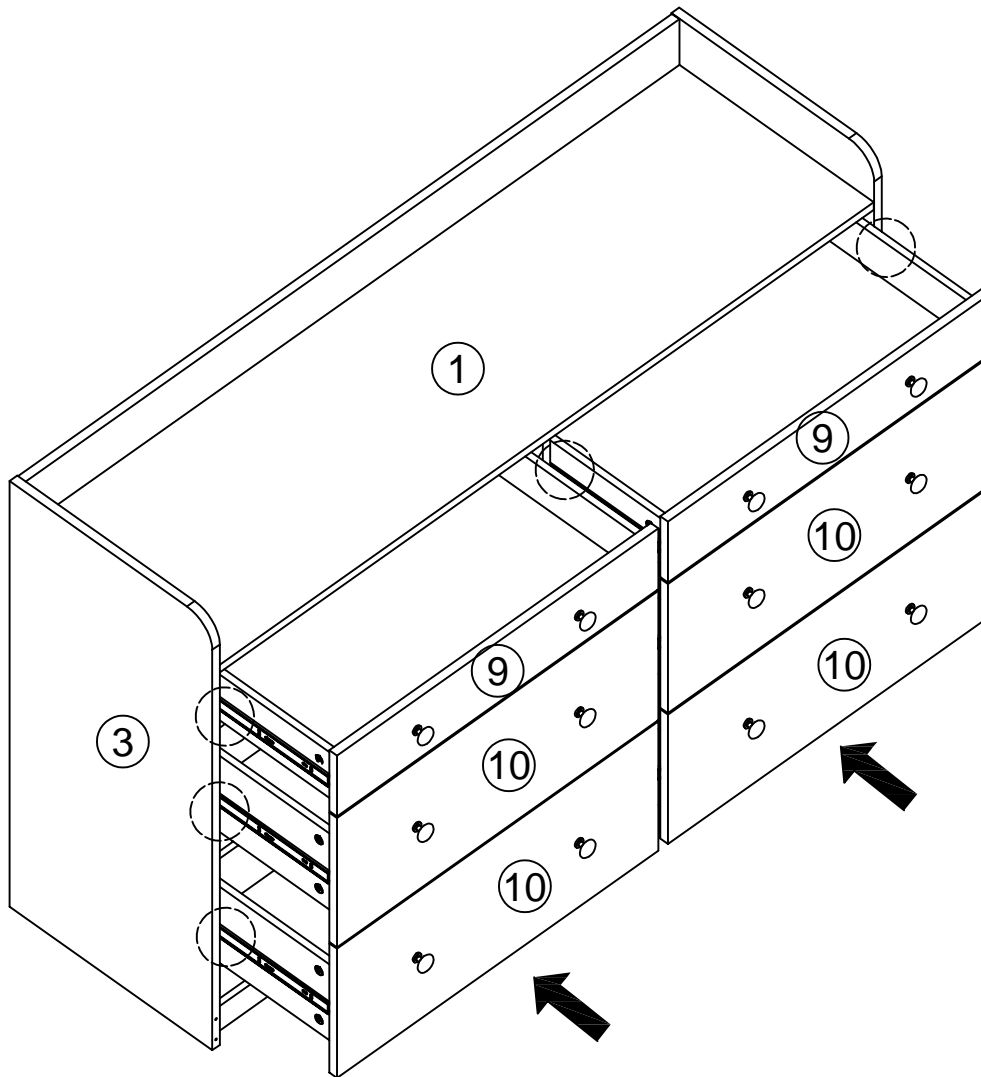
STEP 22



B	x20	E	x16	I2	x8	M	x16
Φ15mm		M3.5x12mm				Φ20mm	

Assembly(EN)/Montageschritte(DE)

STEP 23



TO insert the drawer once complete, slide the moving glide to the front of the cabinet runner on both sides. Then insert the drawer half of the runner into the cabinet glide. Fully insert the drawer all the way.



WARNING



Children have died from furniture tipover. To reduce the risk of furniture tipover:

- **ALWAYS** install tipover restraint provided.
- **NEVER** put a TV on this product.
- **NEVER** allow children to stand, climb or hang on drawers, doors, or shelves.
- **NEVER** open more than one drawer at a time.
- Place heaviest items in the lowest drawers.

