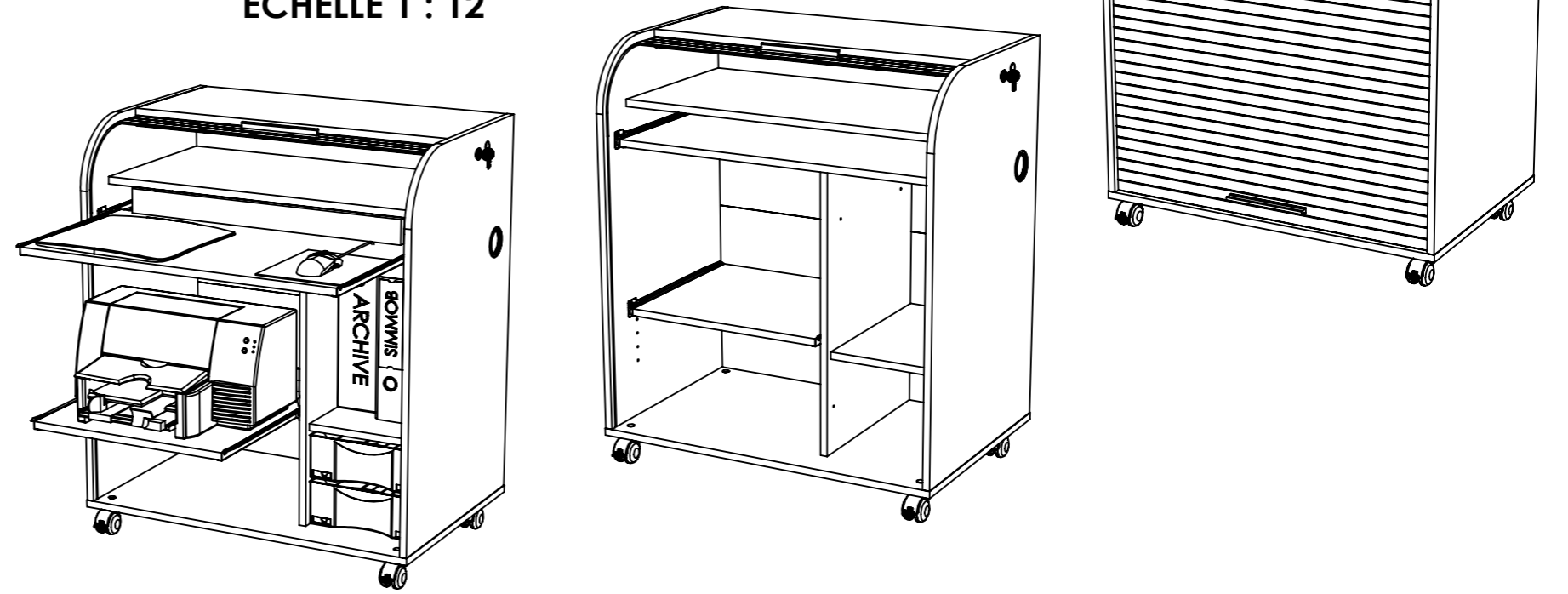


référence du meuble	
référence du colis n°1 :	
référence du colis n°2 :	
référence du colis n°3 :	
référence du colis n°4 :	
référence du colis n°5 :	
largeur	792
profondeur	532
hauteur	939
poids	39.69 kg



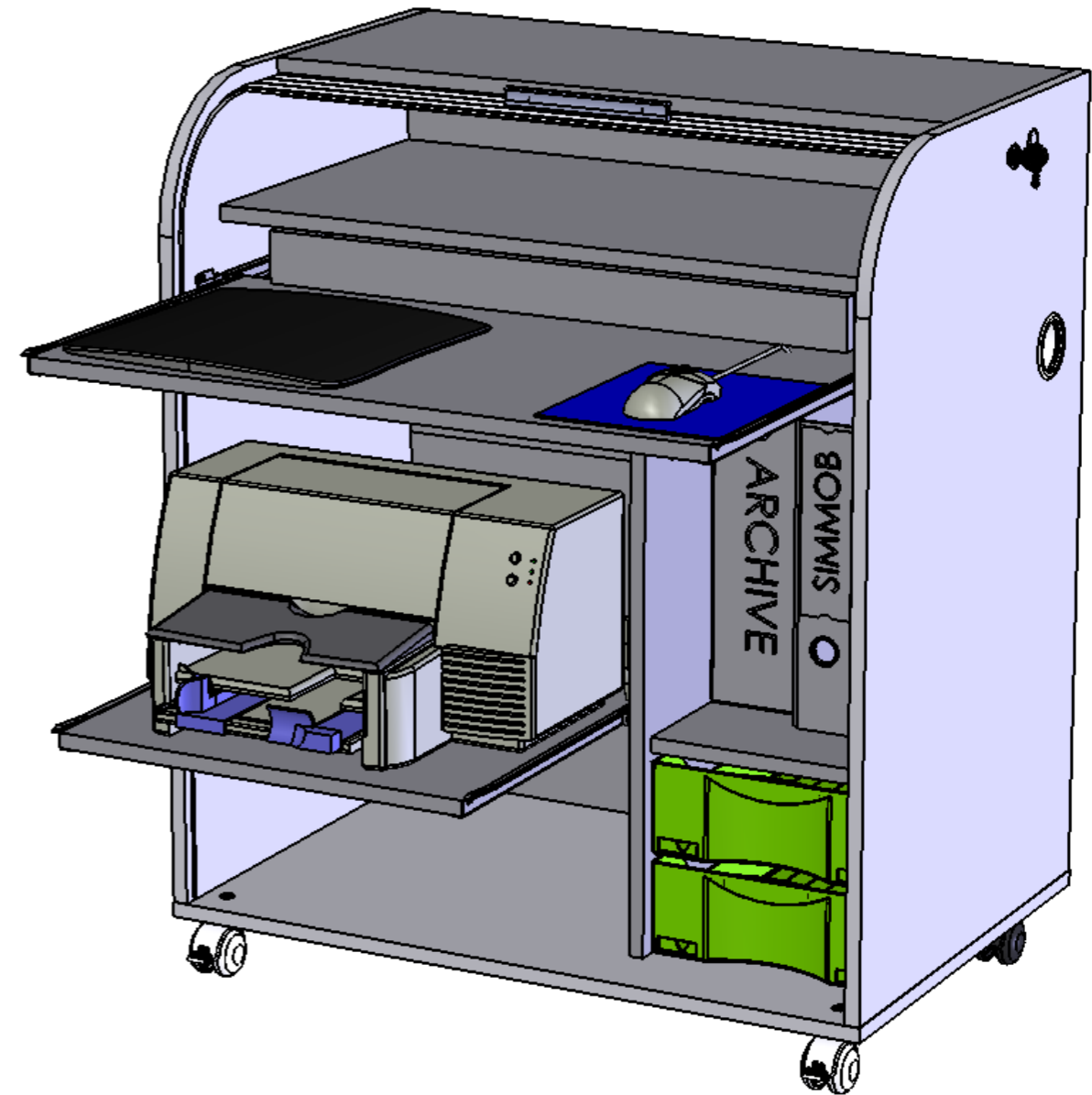
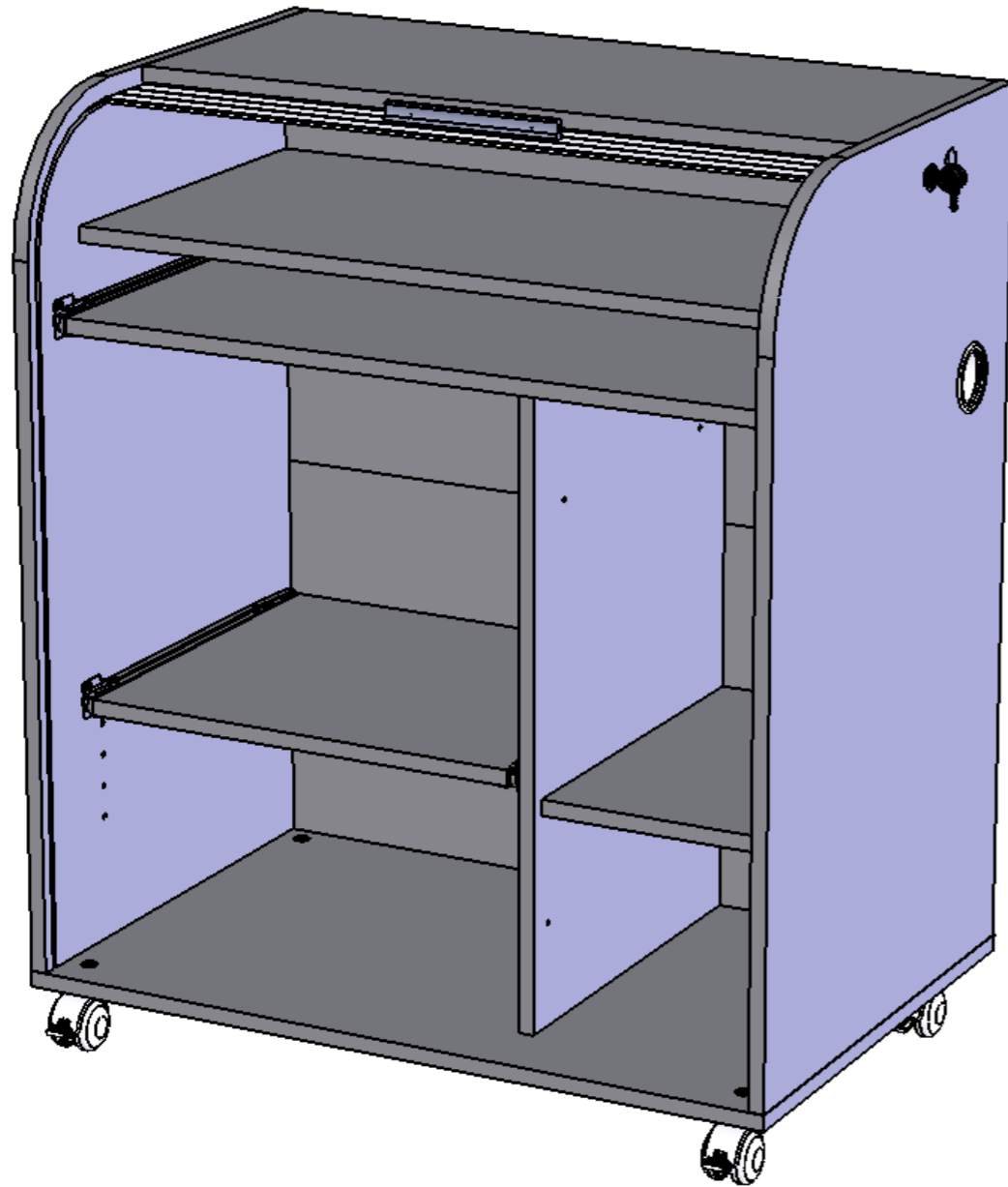
date :	motif de modification :	indice :
désignation de la pièce :		référence du plan :
date de création :	échelle :	indice :
Attention : ne rien mesurer sur les plans	créé par :	multi - usage :



Qtés	n° pièce	désignation	long	larg	épais
1		tablette mobile de la desserte DS	261	390	16
1		coté gauche du multimédia pour portable	860	530	16
1		coté droit du multimédia pour portable	860	530	16
1		séparation verticale	625	405	16
1		dessous du multimédia pour portable	792	532	16
1		dessus	758	320	16
1		séparation horizontale haute du multimédia pour portable	758	390	16
1		traverse haute arrière	758	151	16
1		tablette coulissante du multimédia pour portable	733	400	16
1		bandeau du multimédia pour portable	650	55	16
1		tablette coulissante	456	400	16
2		derrière intérieur du multimédia pour portable	768	404	3
1		rideau de la station mobile MUST095	768	1075	8,6
14		goujon métal ( 15 / 34 ) bois / 11	44,5	7	7
14		boîtier excentrique ( 15 / 16 ) noir	14,8	14,8	12,5
14		tourillon bois 8 x 35 (machine)	35	8	8
1		poignée plastique entraxe 128 mm gris aluminium	182	19	1
2		coulisse S/tir 400/30 noire sortie simple vrac	399	10	37,4
2		coulisse S/tir 400/30 noire sortie simple vrac	398	23	23
2		coulisse S/tir 400/30 noire sortie simple vrac	399	10	37,4
2		coulisse S/tir 400/30 noire sortie simple vrac	398	23	23
4		obturateur Diamètre 8 plastique marron foncé	14,5	14,5	7
1		clé vis d'assemblage (BTR.4)	65,7	21	4
1		obturateur diamètre 60mm de diamètre	68	68	22
1		tube	16	16	779
4		axe M8 x 15 ( roulette de diamètre 40 )	47	12	12
2		roulette de diamètre 50 gris al DGSO/8PP alu sans frein KK AA20POI050L51-8	60	53	54
2		roulette de 50 DGSOFR/8PP ALU AVEC FREIN (MOULE DGFR) 00770068 KK AA25POI050L51_8ALU	73	53	54
1		serrure avec jeu de 2 clefs universelles (même passe)	42	40	28
2		patin clou 15	15	15	23,6
8		vis bois 3.5 x 15 TF pozidrive bichromate	7	7	15
9		vis d'assemblage bois 7 x 50	10	10	50,6
2		vis M4 x 20 tête poëlier	9	9	22,3
8		vis varianta 6 x 10.5mm	7,8	7,8	10,5
4		insert métallique à visser M8 x 15	14	14	14,5
4		vis bois 3 x 20 TF pozidrive bichromate	7	7	20
4		rondelle plate M8 x 18 x 4 zinguée	18	18	4

référence du meuble	
référence du colis n°1 :	
référence du colis n°2 :	
référence du colis n°3 :	
référence du colis n°4 :	
référence du colis n°5 :	
largeur	792
profondeur	532
hauteur	939
poids	39.69 kg

date :	motif de modification :	indice :
désignation de la pièce :		référence du plan :
date de création :	échelle :	indice :
Attention : ne rien mesurer sur les plans	créé par :	multi - usage :



référence du meuble	
référence du colis n°1 :	
référence du colis n°2 :	
référence du colis n°3 :	
référence du colis n°4 :	
référence du colis n°5 :	
largeur	792
profondeur	532
hauteur	939
poids	39.69 kg

date :	motif de modification :	indice :
désignation de la pièce :		référence du plan :
date de création :	échelle :	indice :
Attention : ne rien mesurer sur les plans	créé par :	multi - usage :