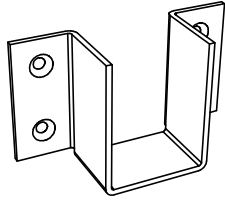
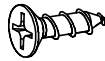


ASSEMBLY INSTRUCTIONS

HARDWARES



A x 2



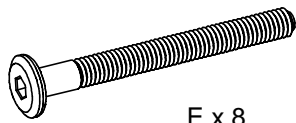
B x 8
M4 x 20



C x 8
Ø10 x 40



D x 8
M4 x 35



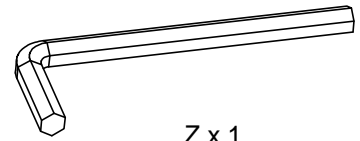
E x 8
M6 x 60



F x 8
M6

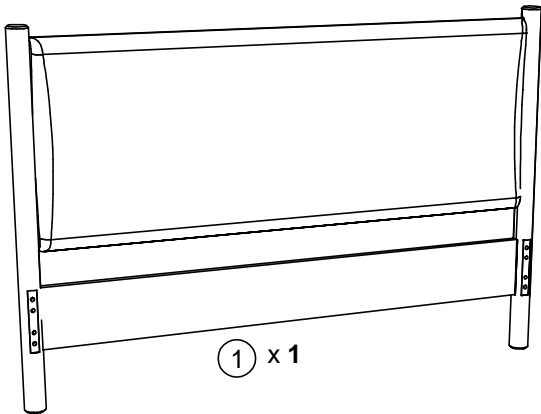


G x 8
M6

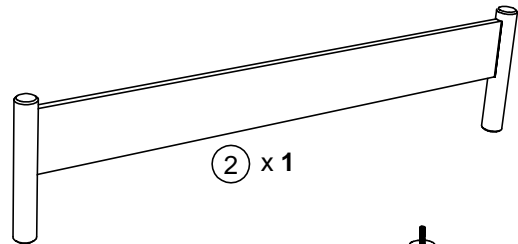


Z x 1
M4 x 30 x 107

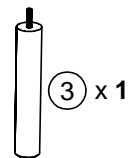
PARTS



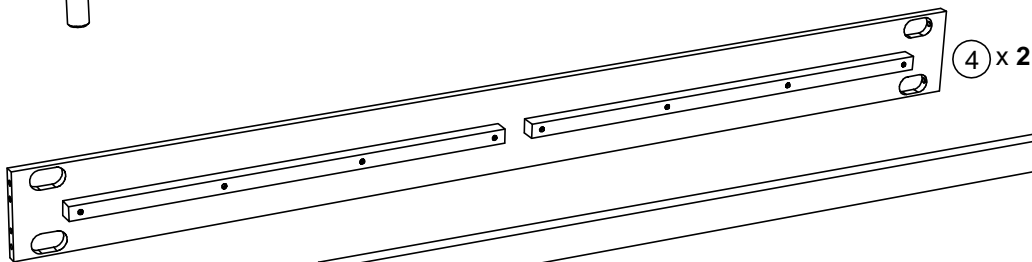
① x 1



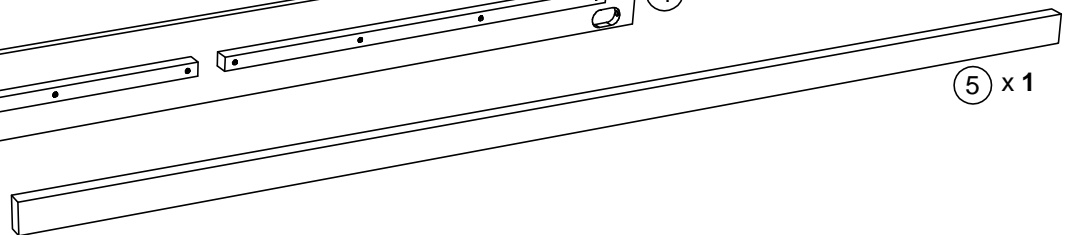
② x 1



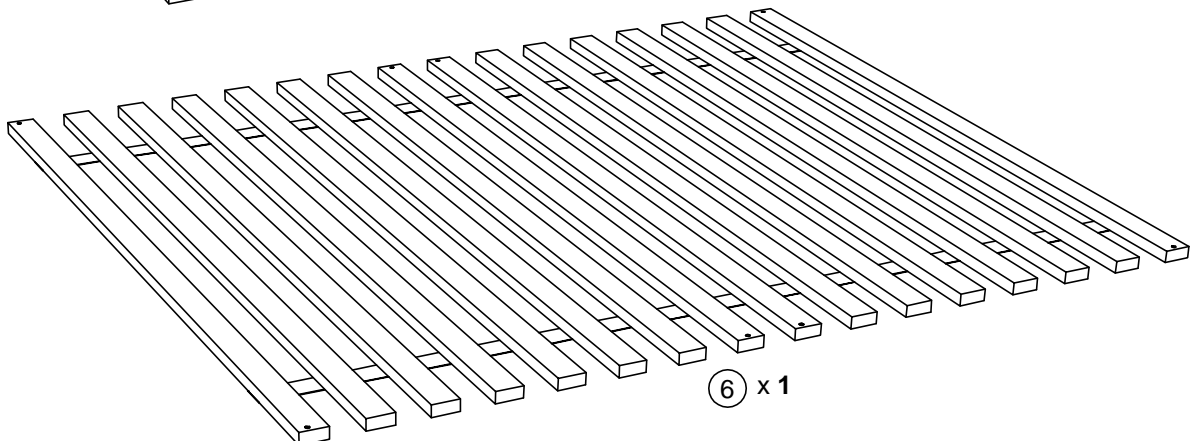
③ x 1



④ x 2

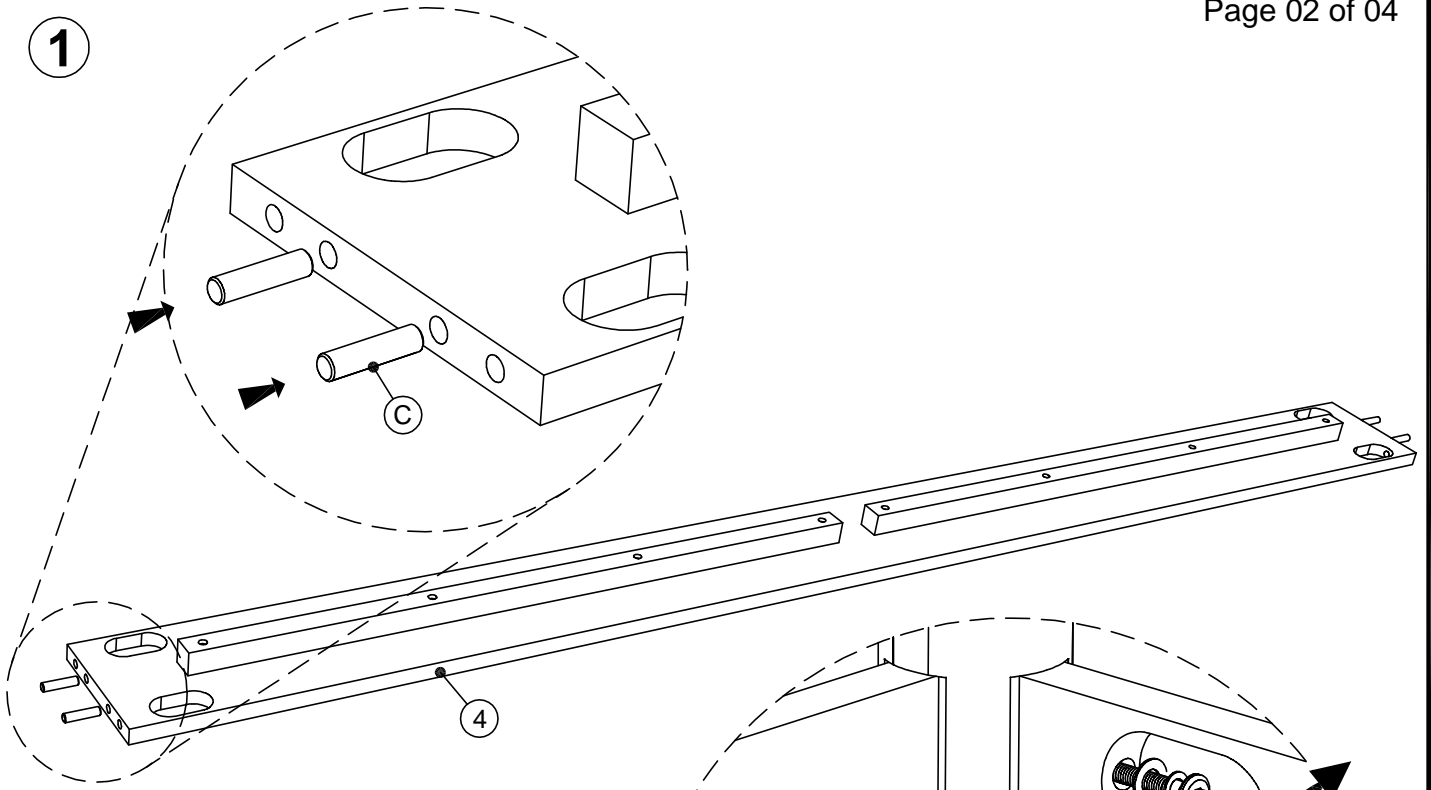


⑤ x 1

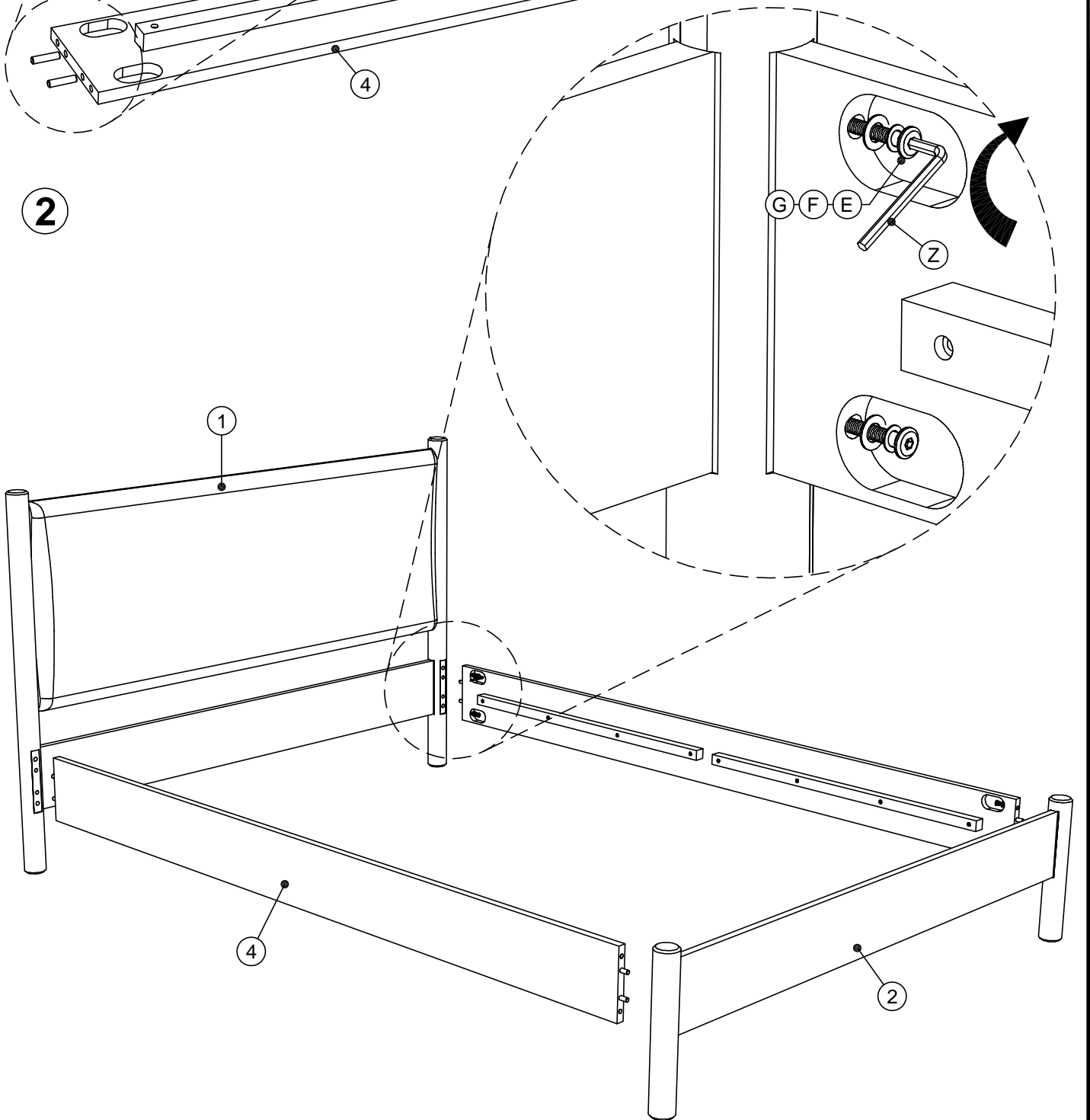


⑥ x 1

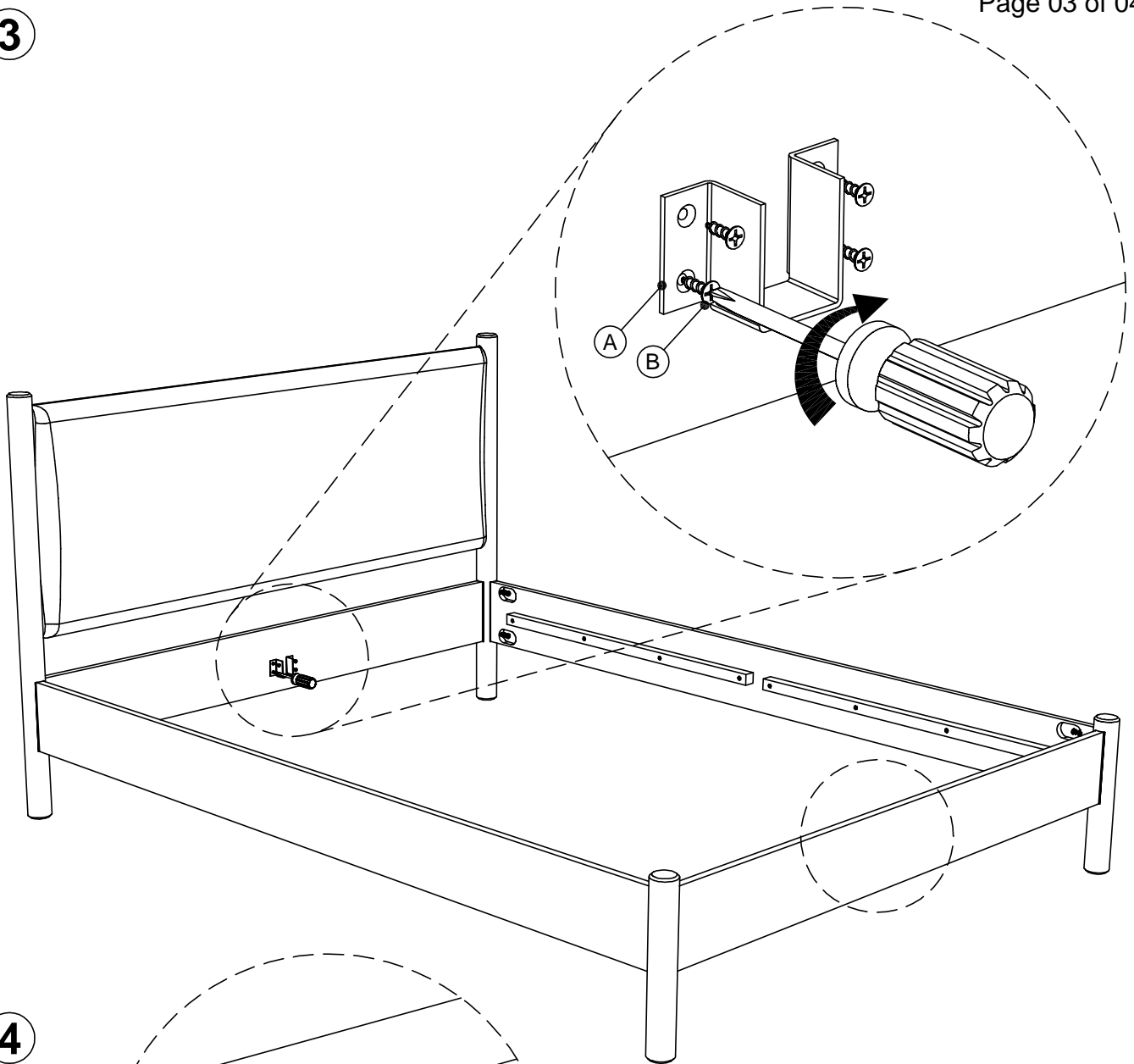
1



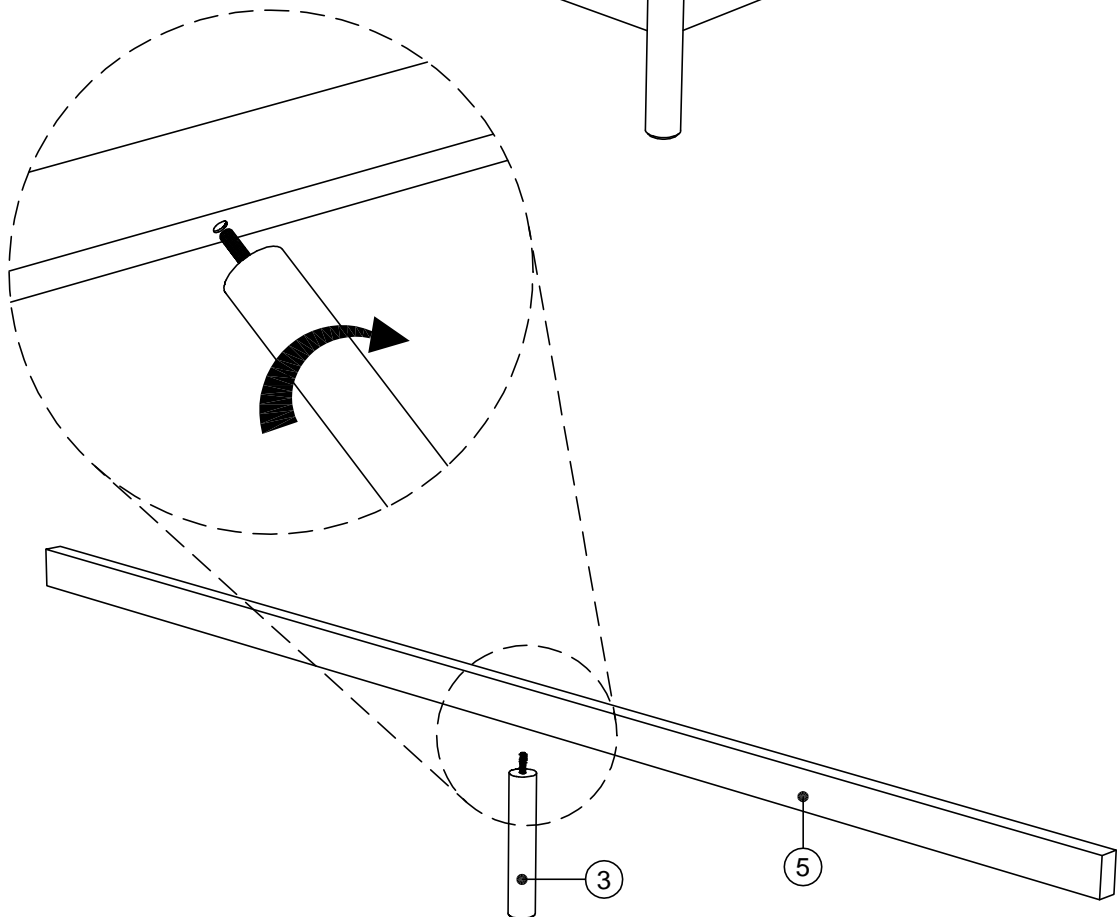
2

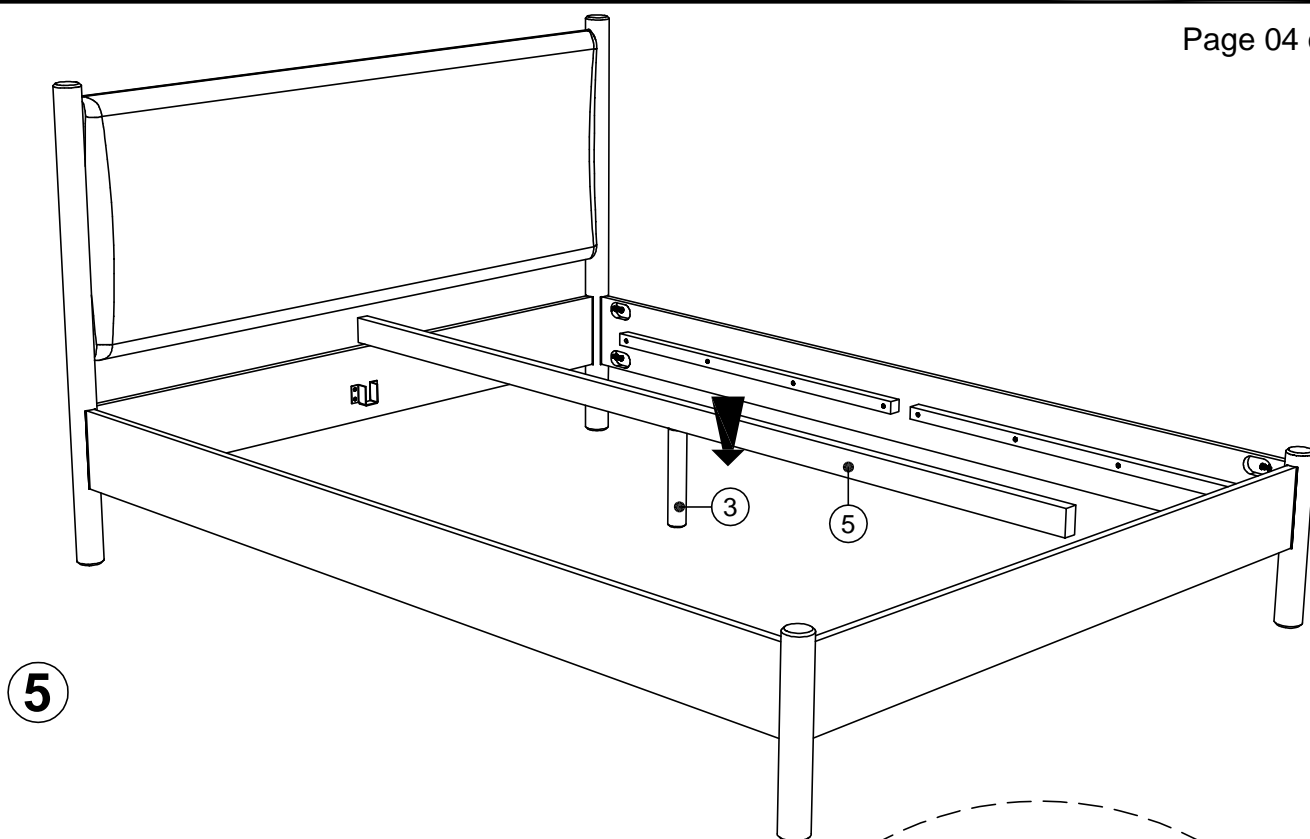


3

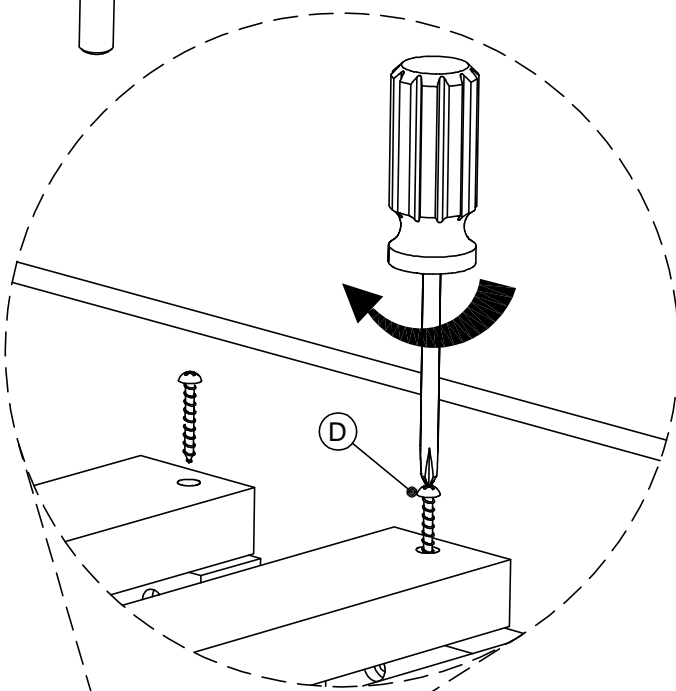


4

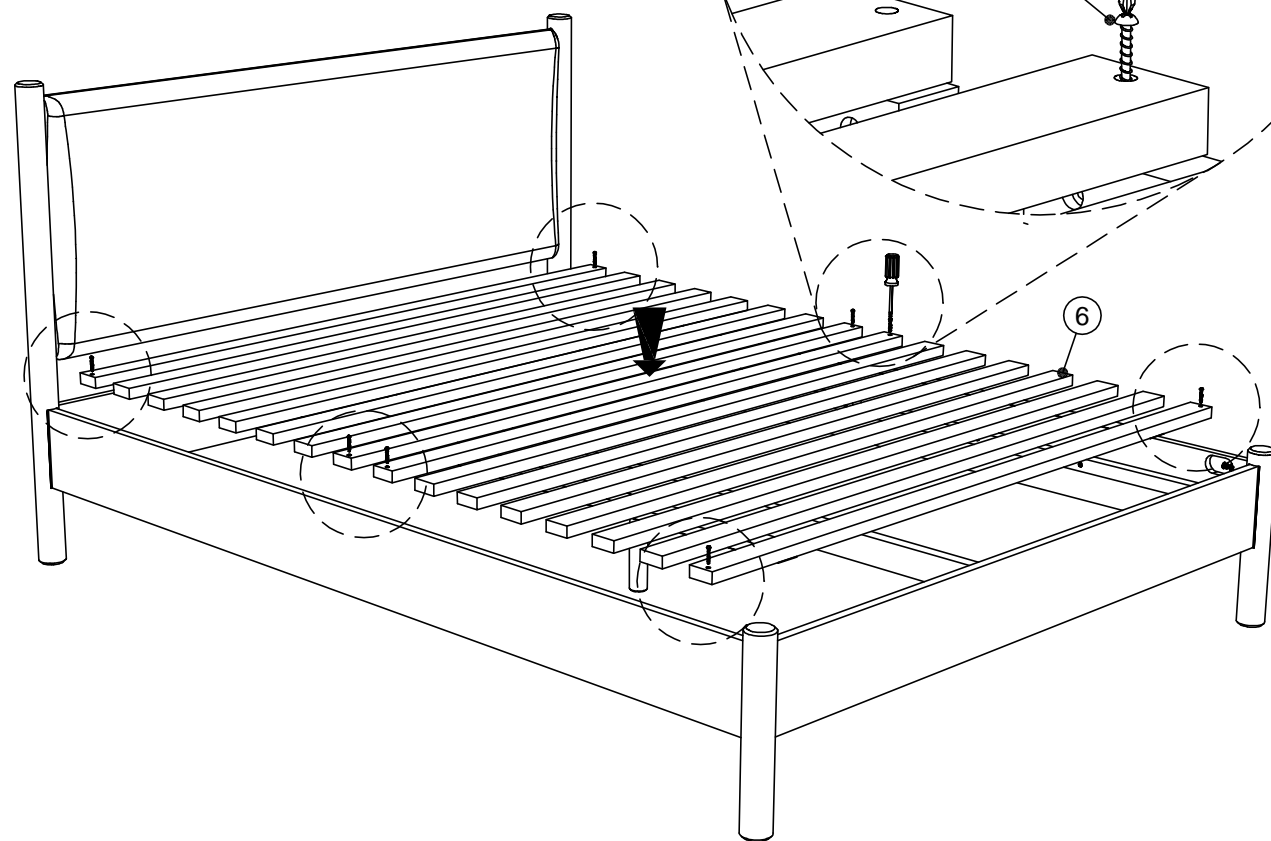




5



6



6