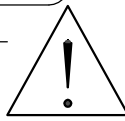
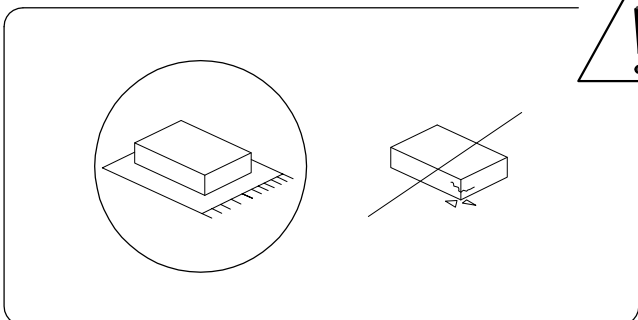
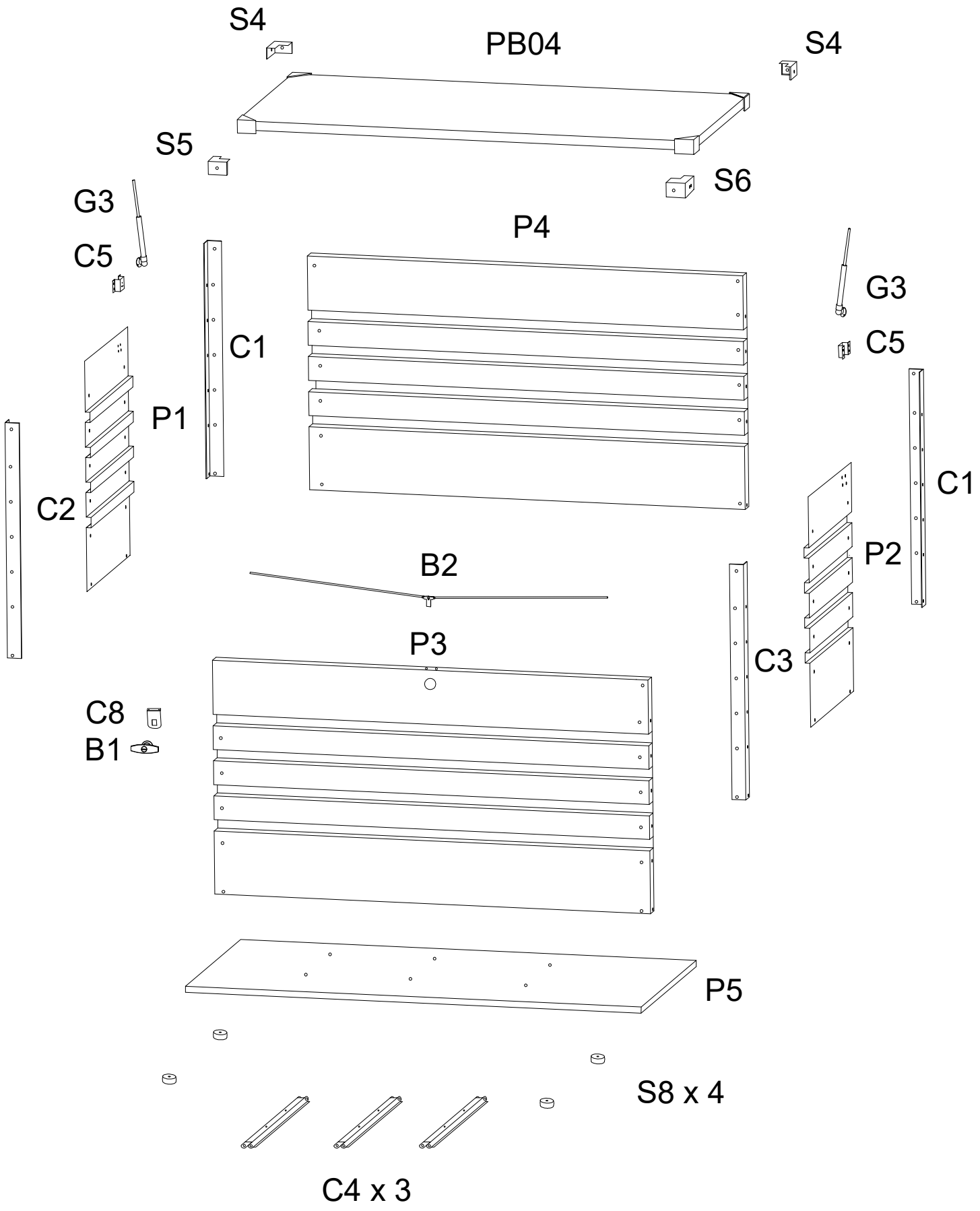
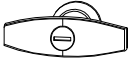




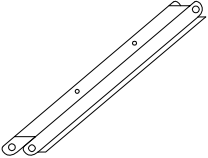
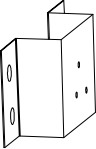
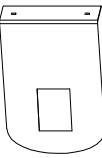
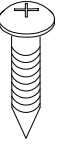
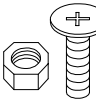
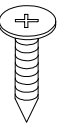


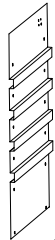
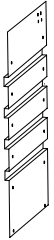
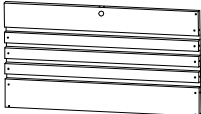


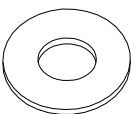
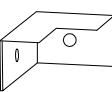
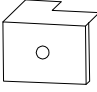
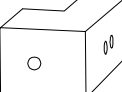
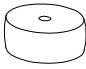


90'



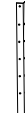
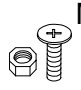

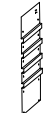
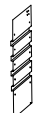


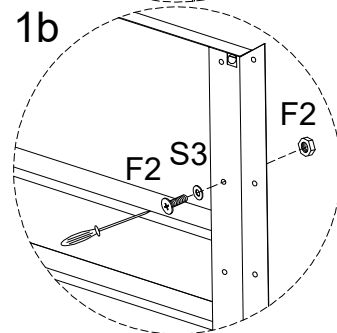
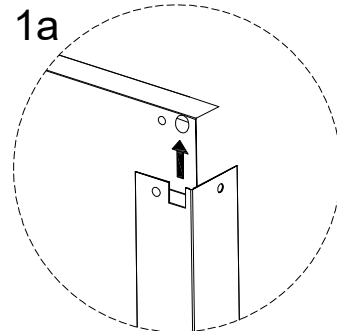
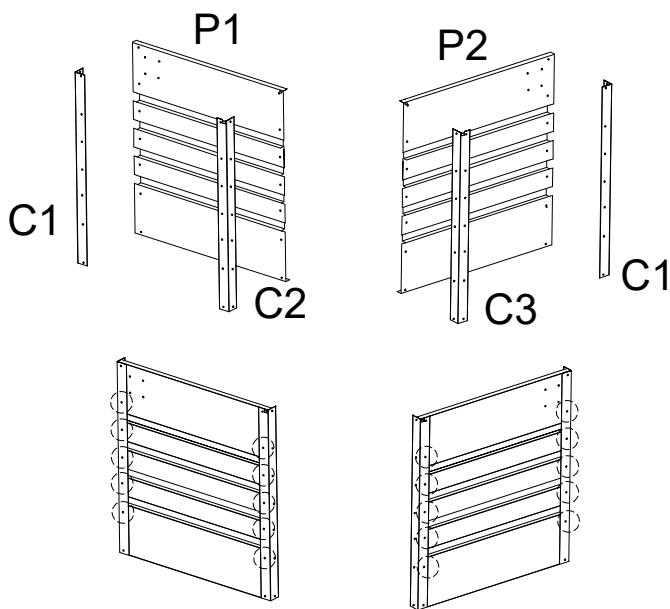
2



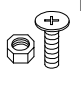

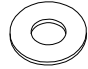
<p>B1</p>  <p>x 1</p>	<p>B2</p>  <p>x 1</p>	<p>C1</p>  <p>x 2</p>	<p>C2</p>  <p>x 1</p>	
<p>C3</p>  <p>x 1</p>	<p>C4</p>  <p>x 3</p>	<p>C5</p>  <p>x 2</p>	<p>C8</p>  <p>x 1</p>	
<p>F1</p>  <p>M4 x 10</p> <p>x 50</p>	<p>F2</p>  <p>M4 x 12</p> <p>x 65</p>	<p>F8</p>  <p>M4 x 15</p> <p>x 6</p>	<p>G3</p>  <p>x 2</p>	<p>PB04</p>  <p>x 1</p>
<p>P1</p>  <p>x 1</p>	<p>P2</p>  <p>x 1</p>	<p>P3</p>  <p>x 1</p>	<p>P4</p>  <p>x 1</p>	<p>P5</p>  <p>x 1</p>
<p>S3</p>  <p>x 84</p>	<p>S4</p>  <p>x 2</p>	<p>S5</p>  <p>x 1</p>	<p>S6</p>  <p>x 1</p>	<p>S8</p>  <p>x 4</p>

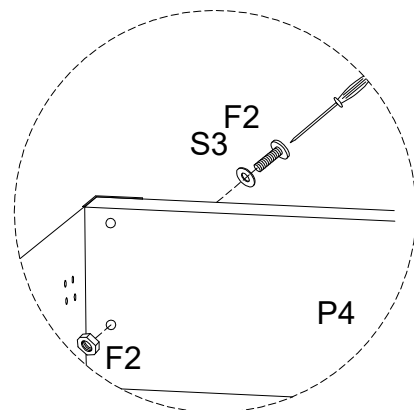
1

C1  x 2	C2  x 1	C3  x 1	F2  M4 x 12 x 20	S3  x 20	P1  x 1	P2  x 1
---	---	---	--	---	---	---

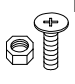

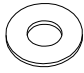


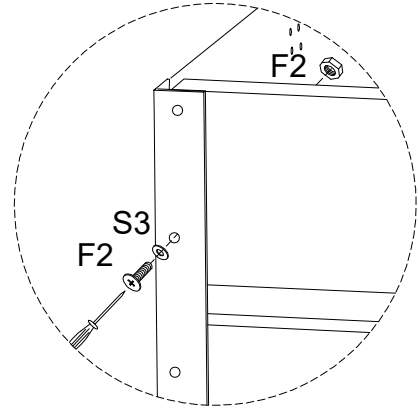
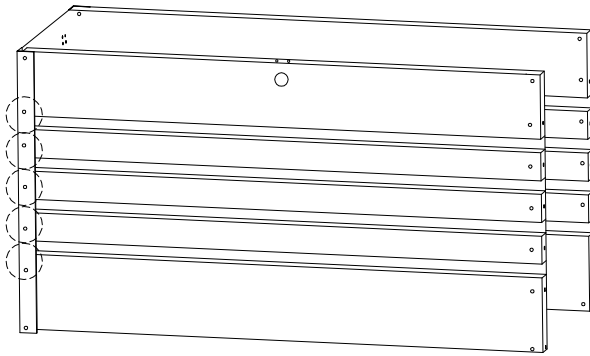
2

F2  M4 x 12 x 5	P4  x 1	S3  x 5
---	---	---

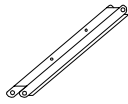


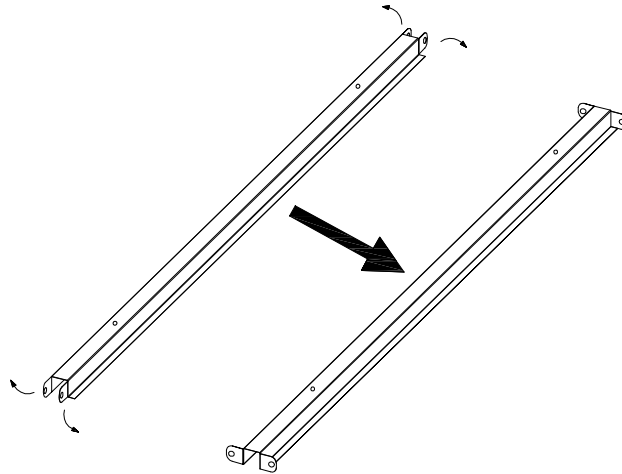
3

<p>F2 M4 x 12 x 5</p> 	<p>P3</p>  <p>x 1</p>	<p>S3</p>  <p>x 5</p>
---	--	--



4

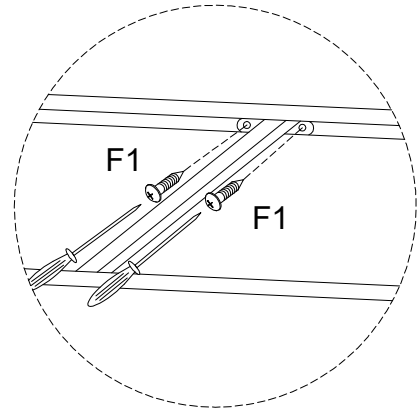
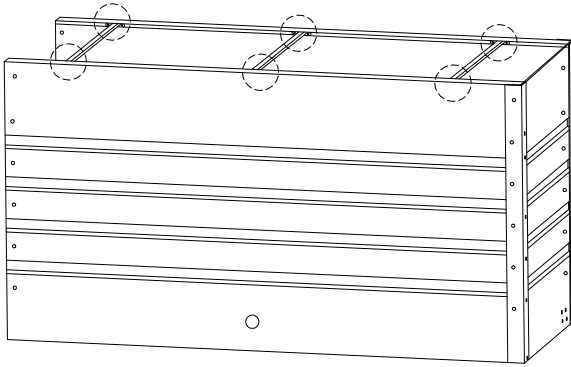
<p>C4</p>  <p>x 3</p>
--



5

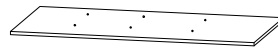
F1

M4
x
10
x 12

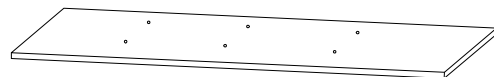
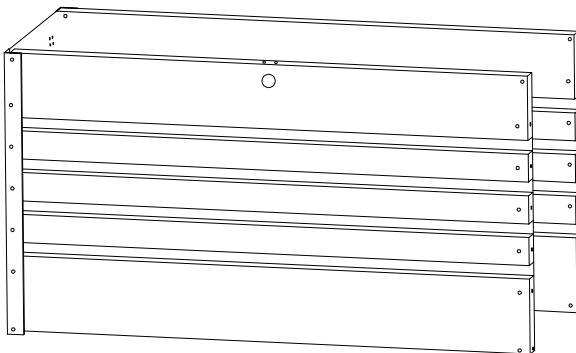


6

P5

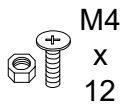


x 1



7

F2

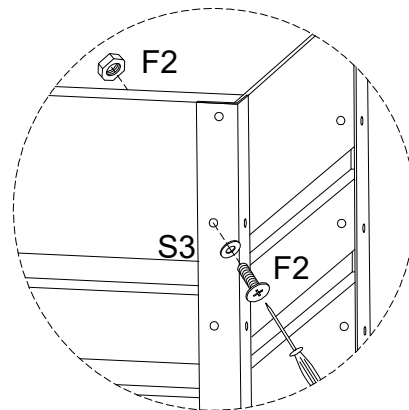
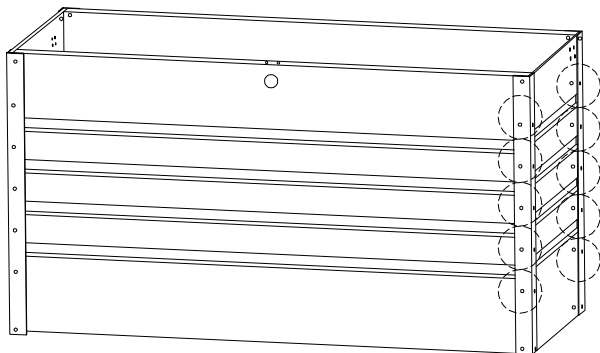


x 10

S3



x 10



8

F1

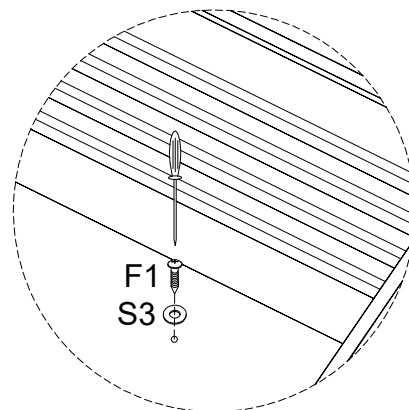
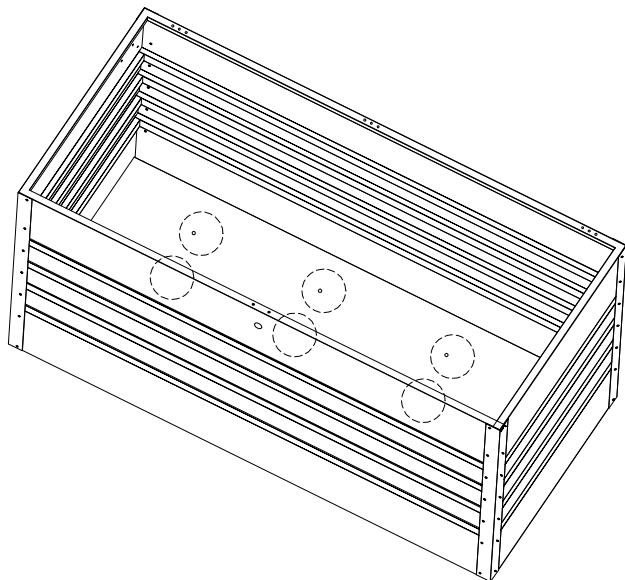


x 6

S3

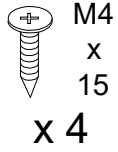


x 6

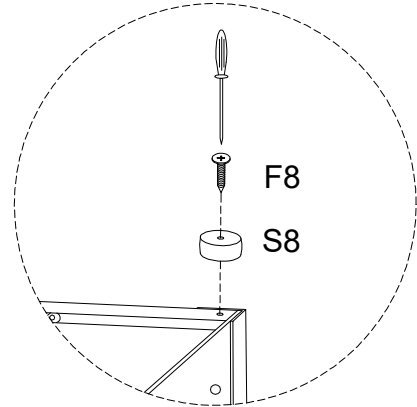
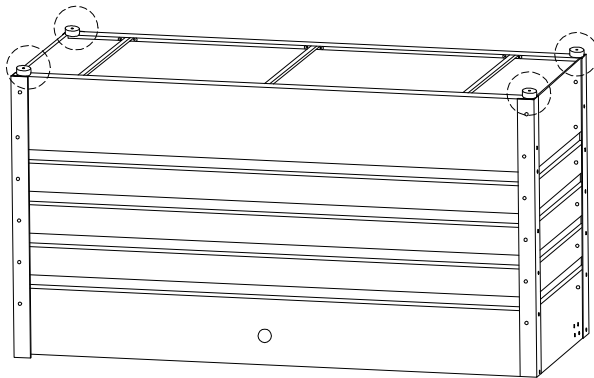


9

F8

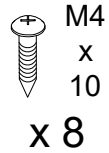


S8

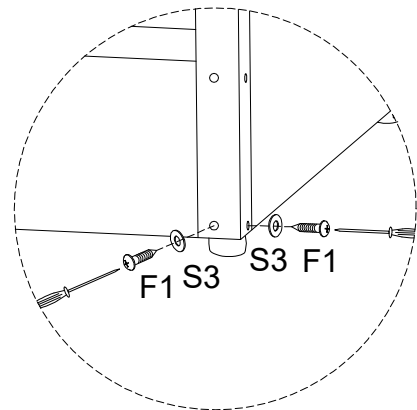
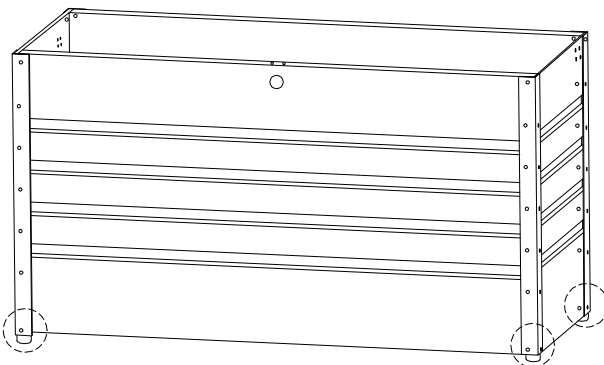


10

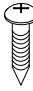

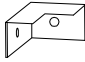
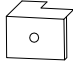
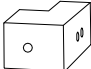
F1

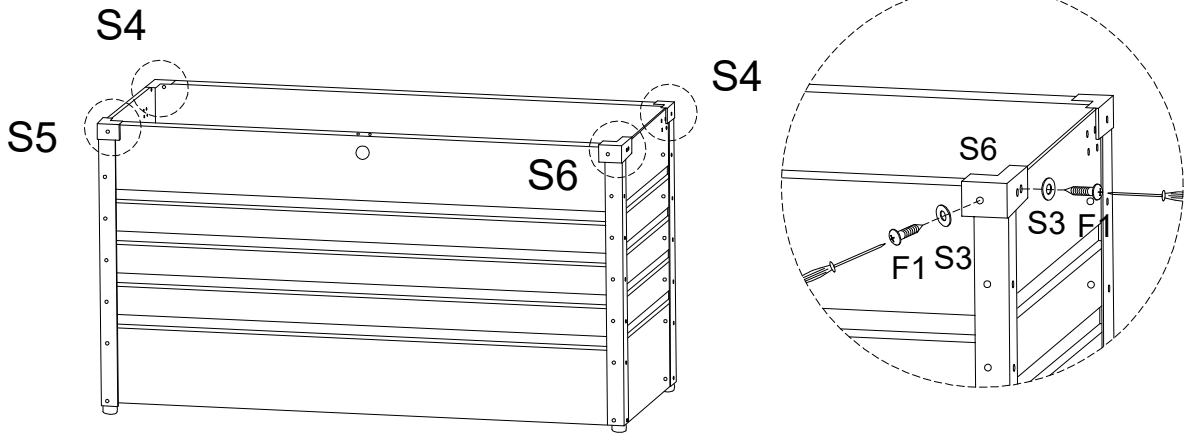


S3





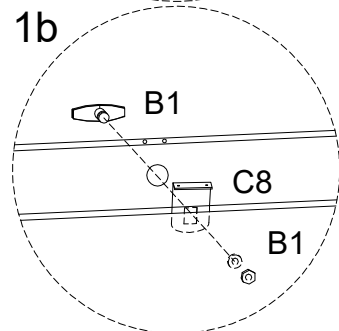
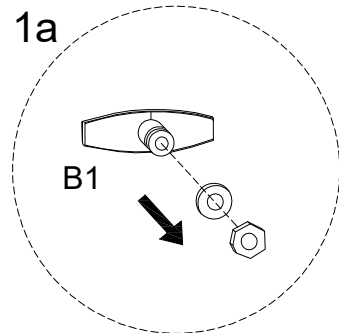
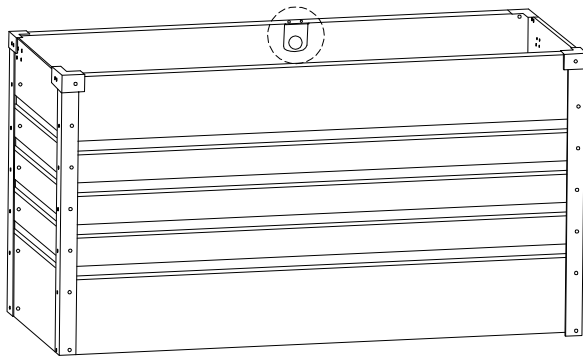
11

F1  M4 x 10 x 8	S3  x 8	S4  x 2	S5  x 1	S6  x 1
--	--	--	--	--



12

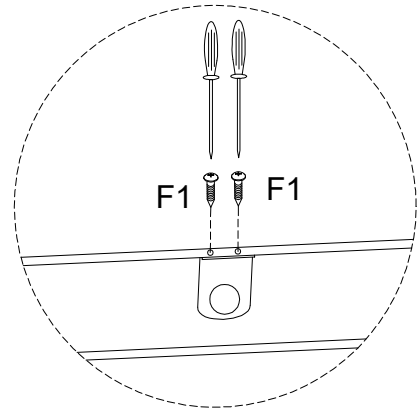
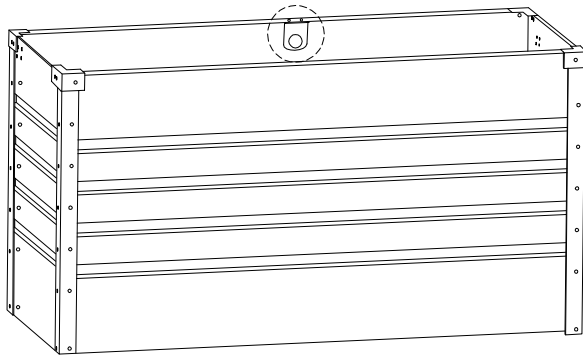
B1  x 1	C8  x 1
--	--



13

F1

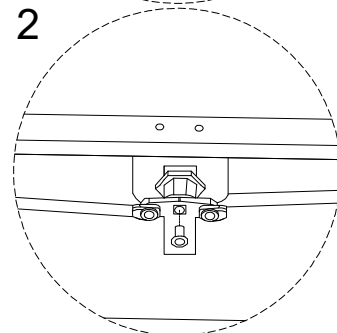
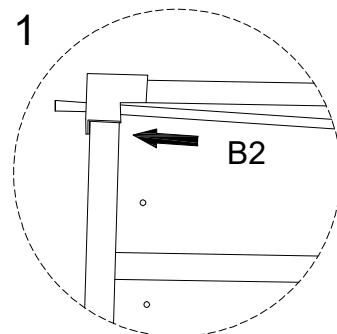
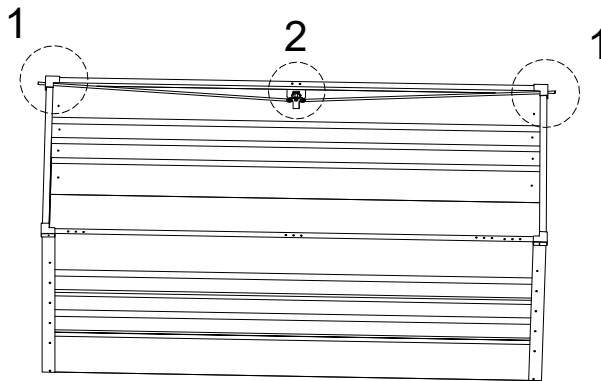
M4
x
10
x 2



14

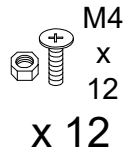
B2

x 1

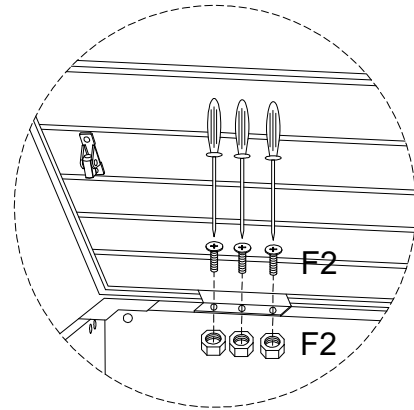
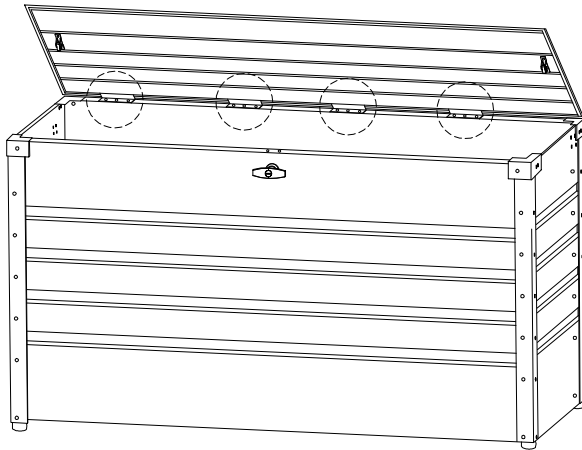
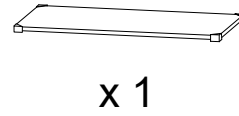


15

F2

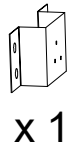


Pb04



16 x 2

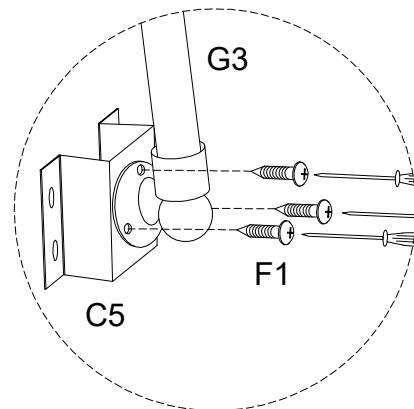
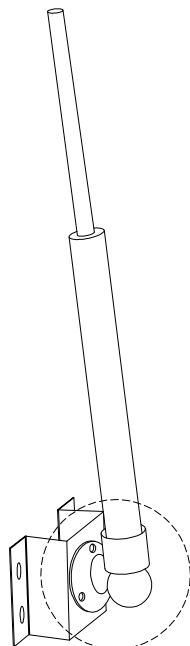
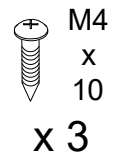
C5



G3



F1



17

F2

M4
x
12
x 8

