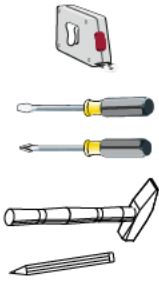


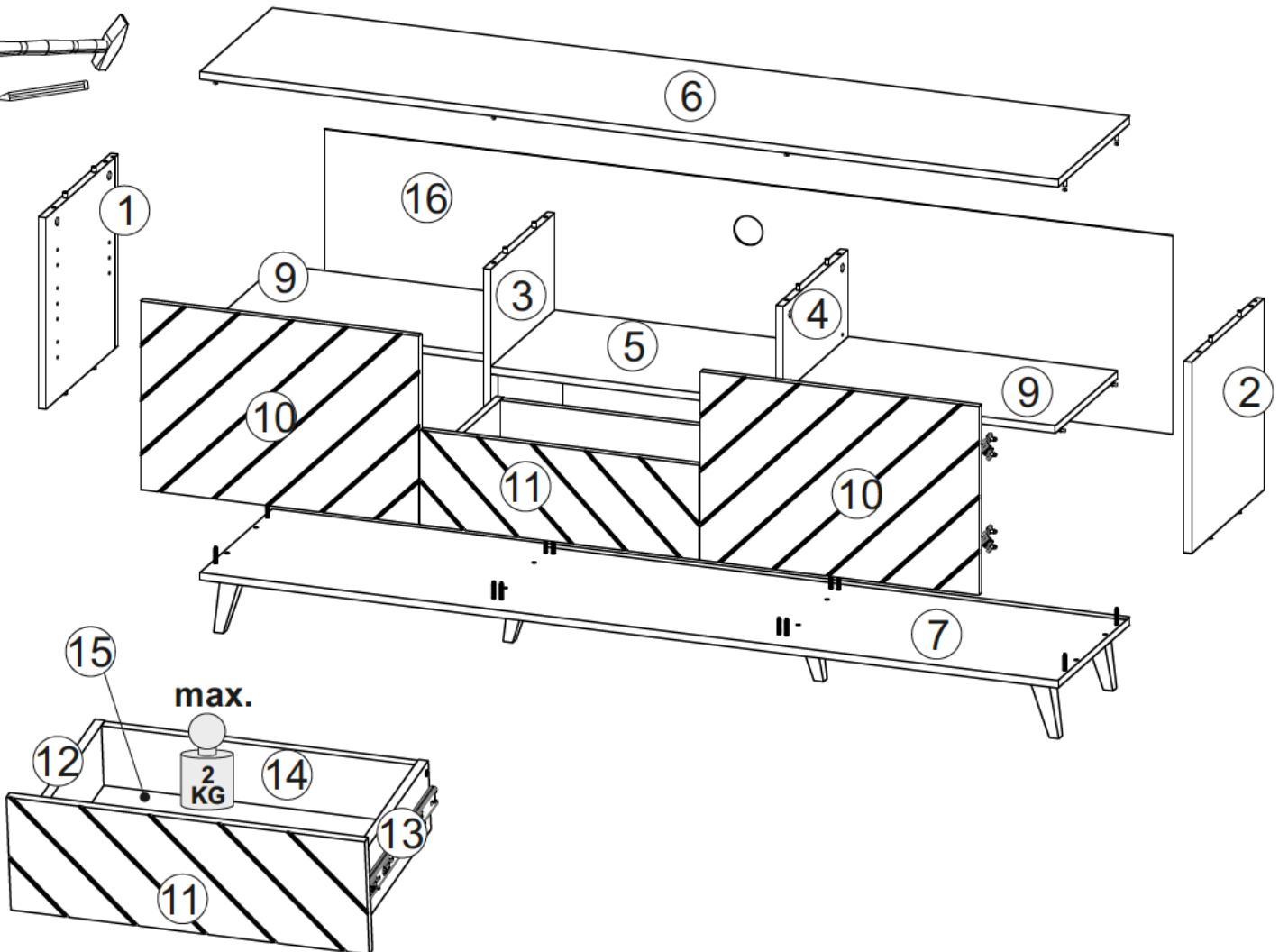
PL INSTRUKCJA MONTAŻOWA
D MONTAGEANLEITUNG
GB ASSEMBLY INSTRUCTIONS

Do montażu
 potrzebne są:
 Für die Montage
 dieser Type
 benötigen Sie:
 Use the following
 for assembly:

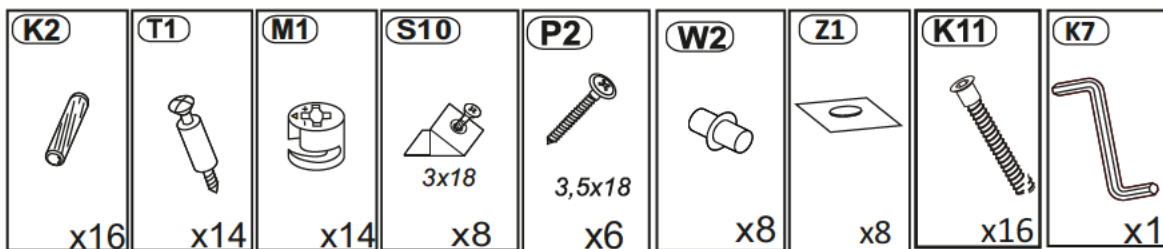


D Sehr geehrter Kunde, sollte ein Teil fehlen oder
 beschädigt sein, kreuzen Sie bitte dieses deutlich
 auf der Montageanleitung an und schicken Sie zu uns ab.
 GB Dear customer, Should there be any place missing or
 damaged, kindly mark this place clearly on the attached
 assembly instructions and return it to us.

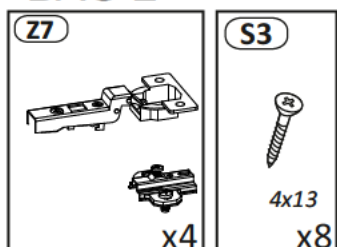
PL Szanowny Kliencie, gdyby brakowało jakiejś
 części lub byłaby uszkodzona proszę to
 oznaczyć krzyżykiem na instrukcji montażowej
 i przelać instrukcję razem z reklamacją.



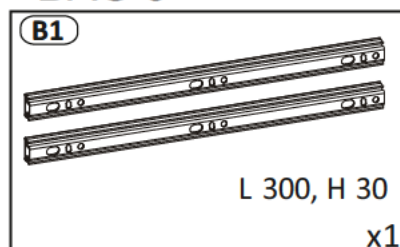
BAG 1



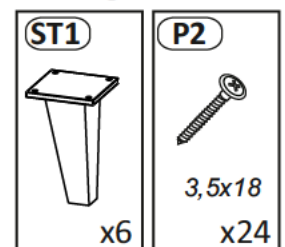
BAG 2



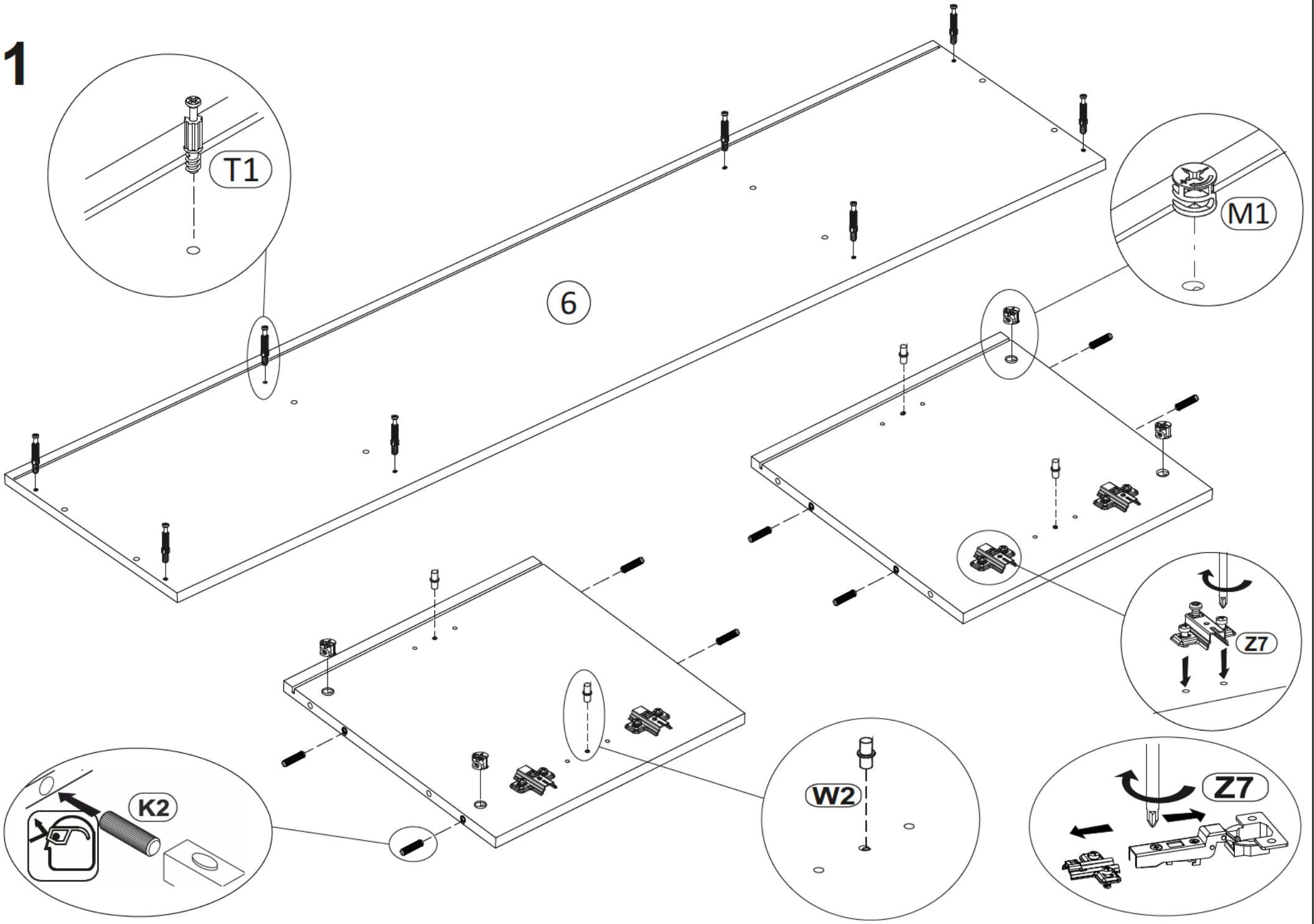
BAG 3



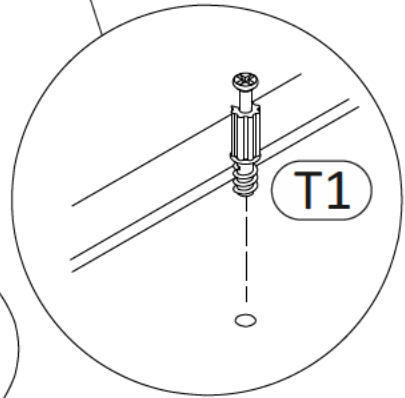
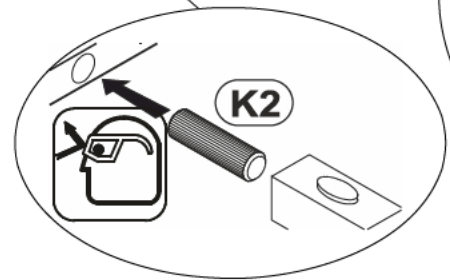
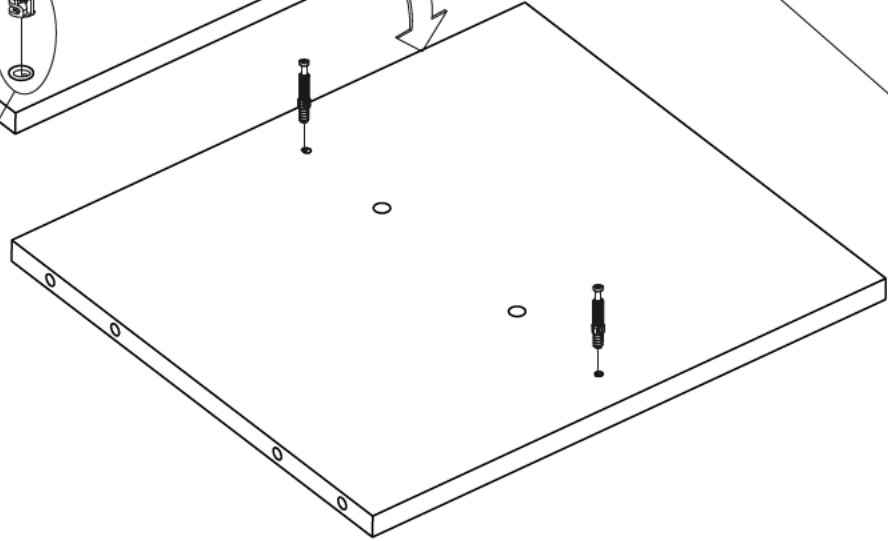
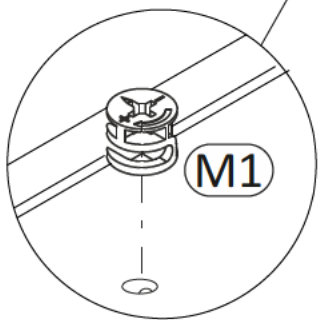
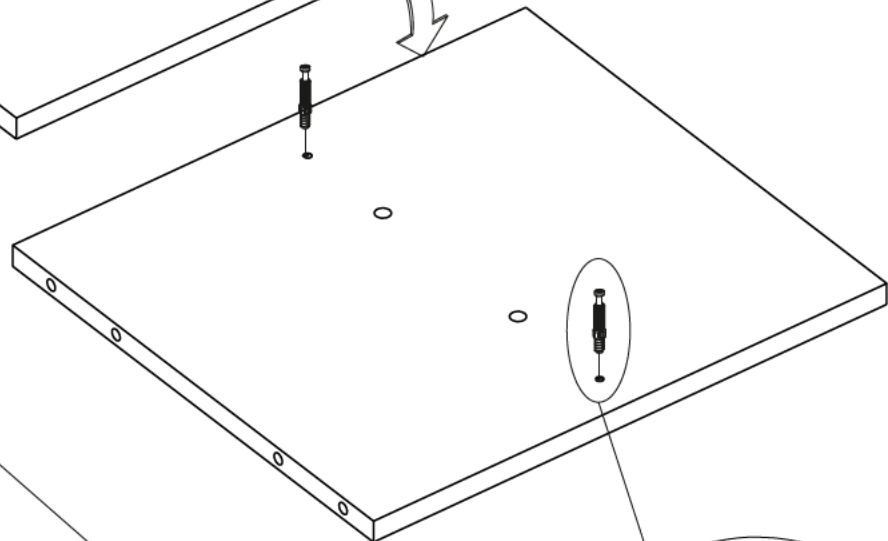
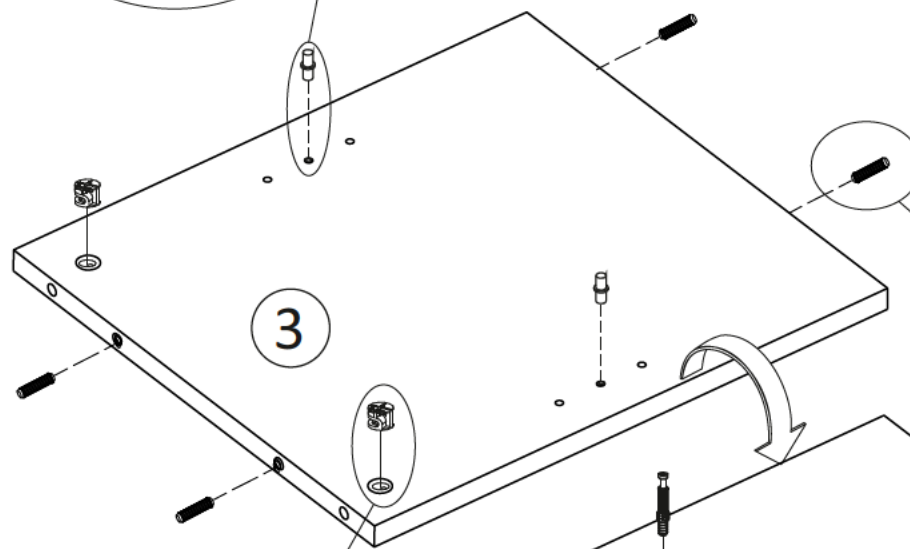
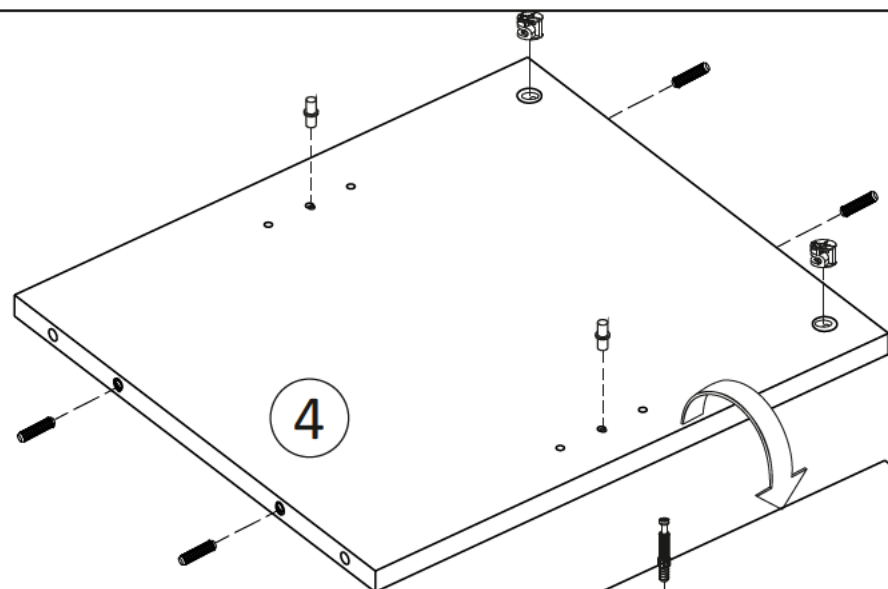
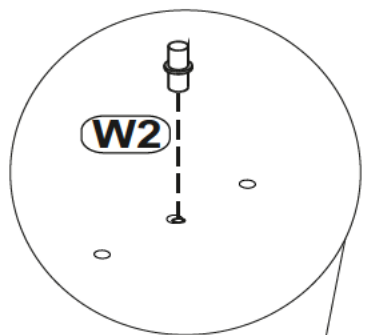
BAG 4



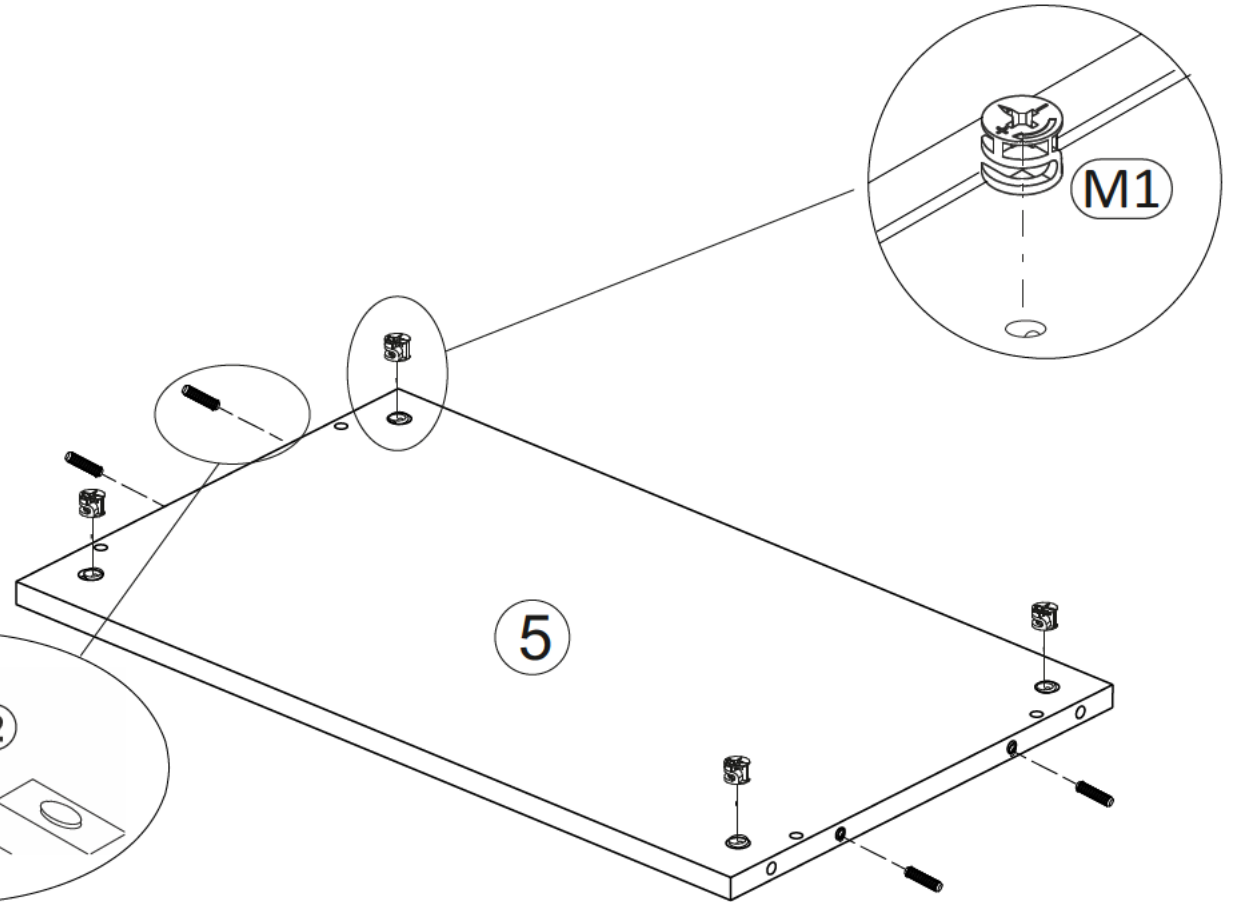
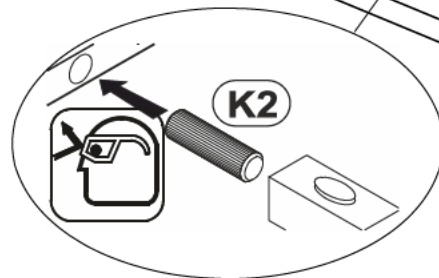
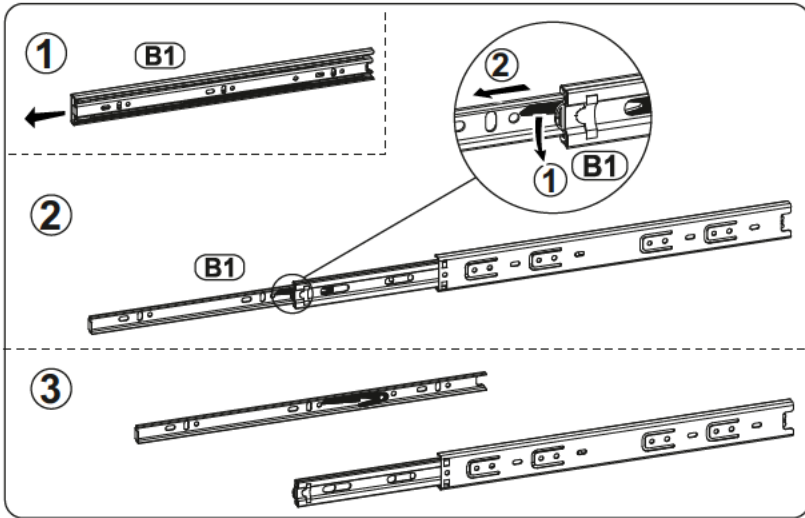
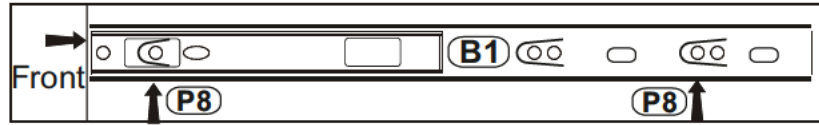
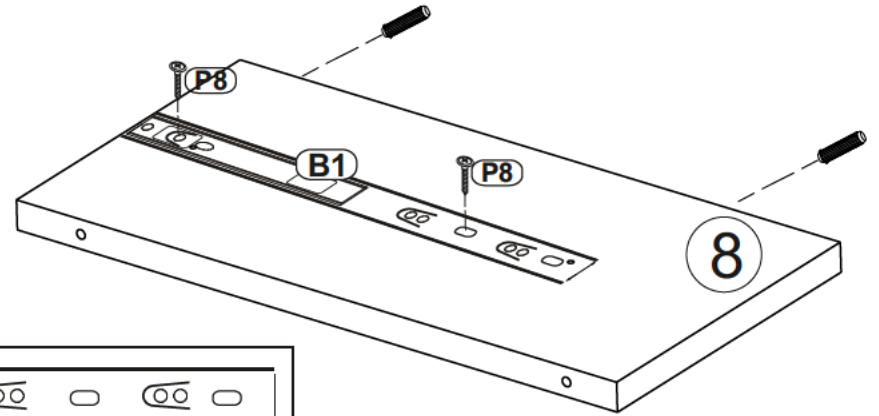
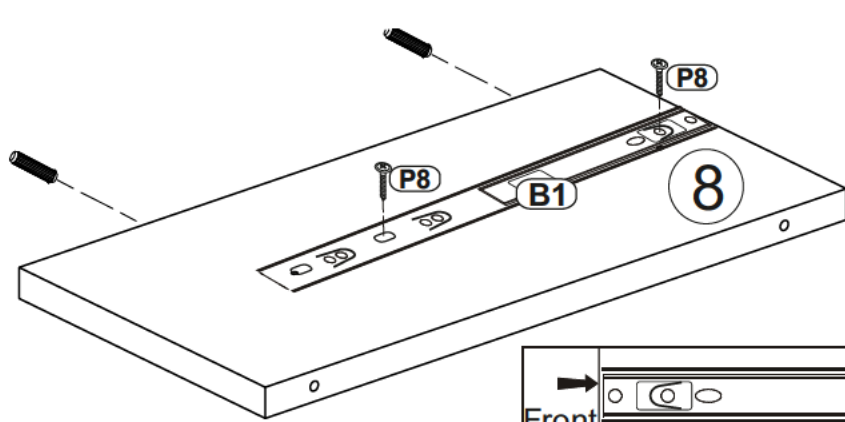
1



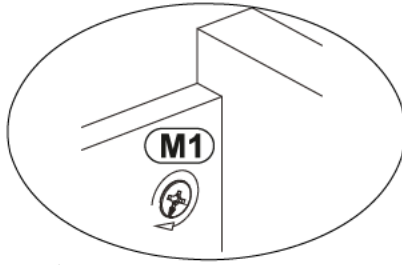
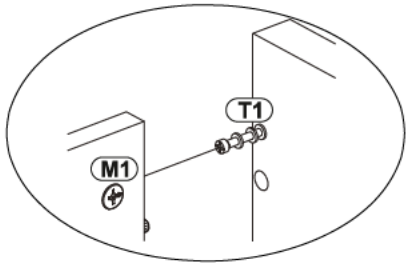
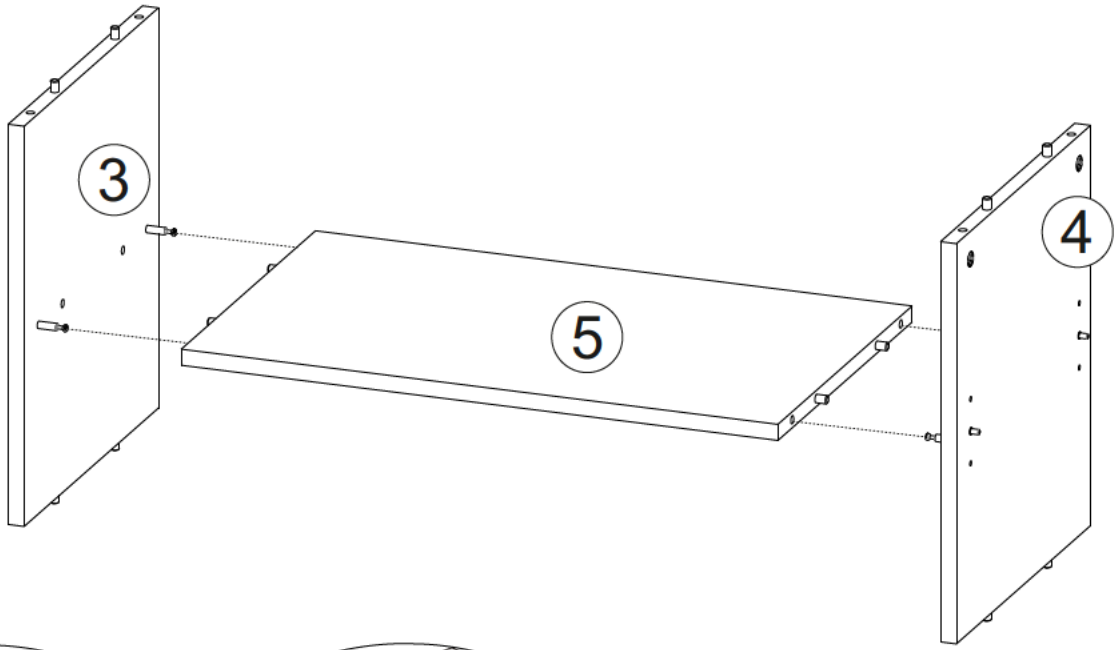
2



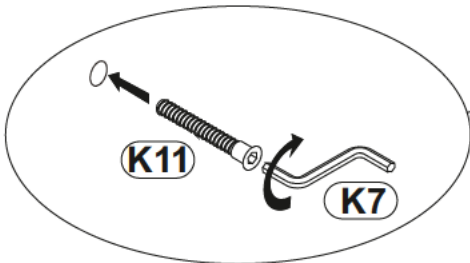
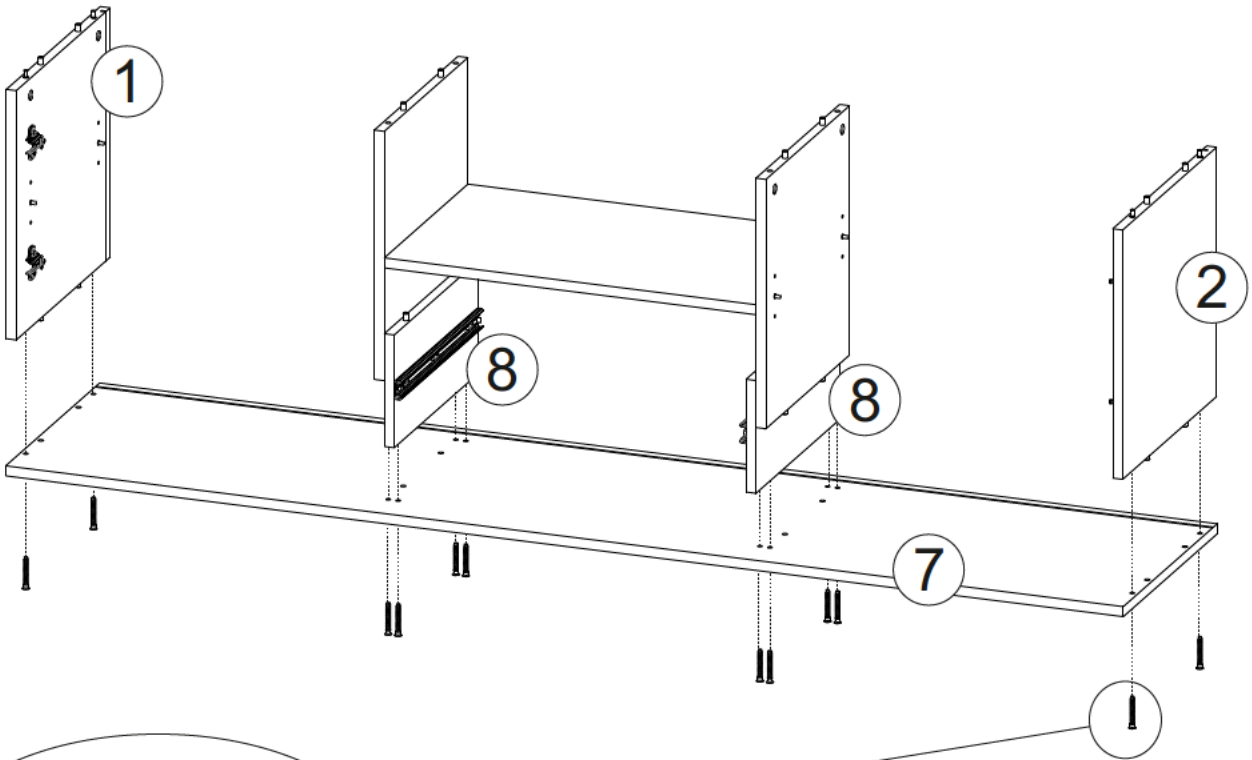
3



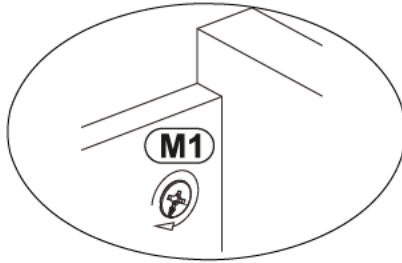
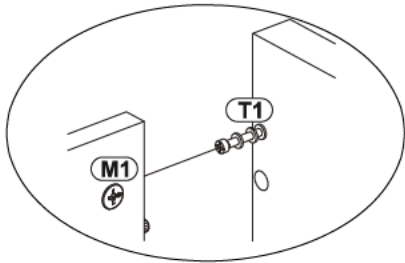
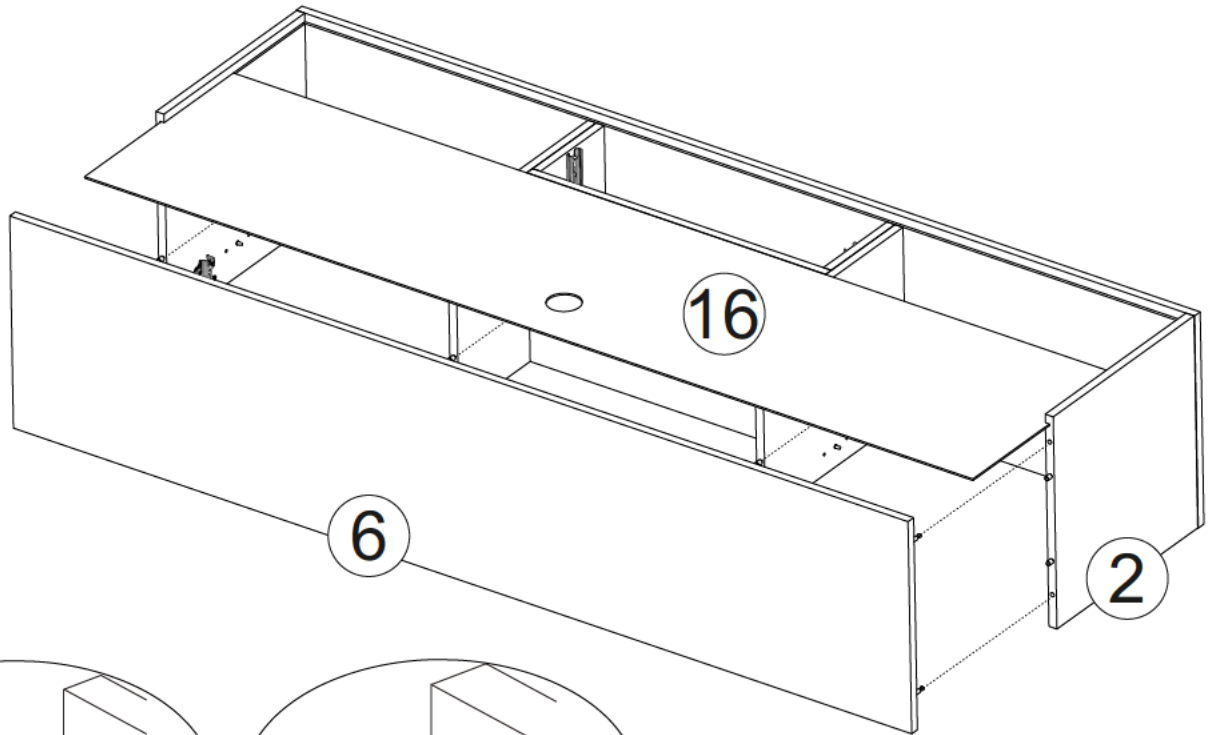
4



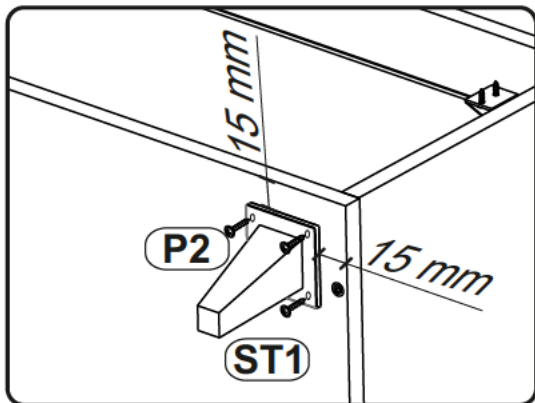
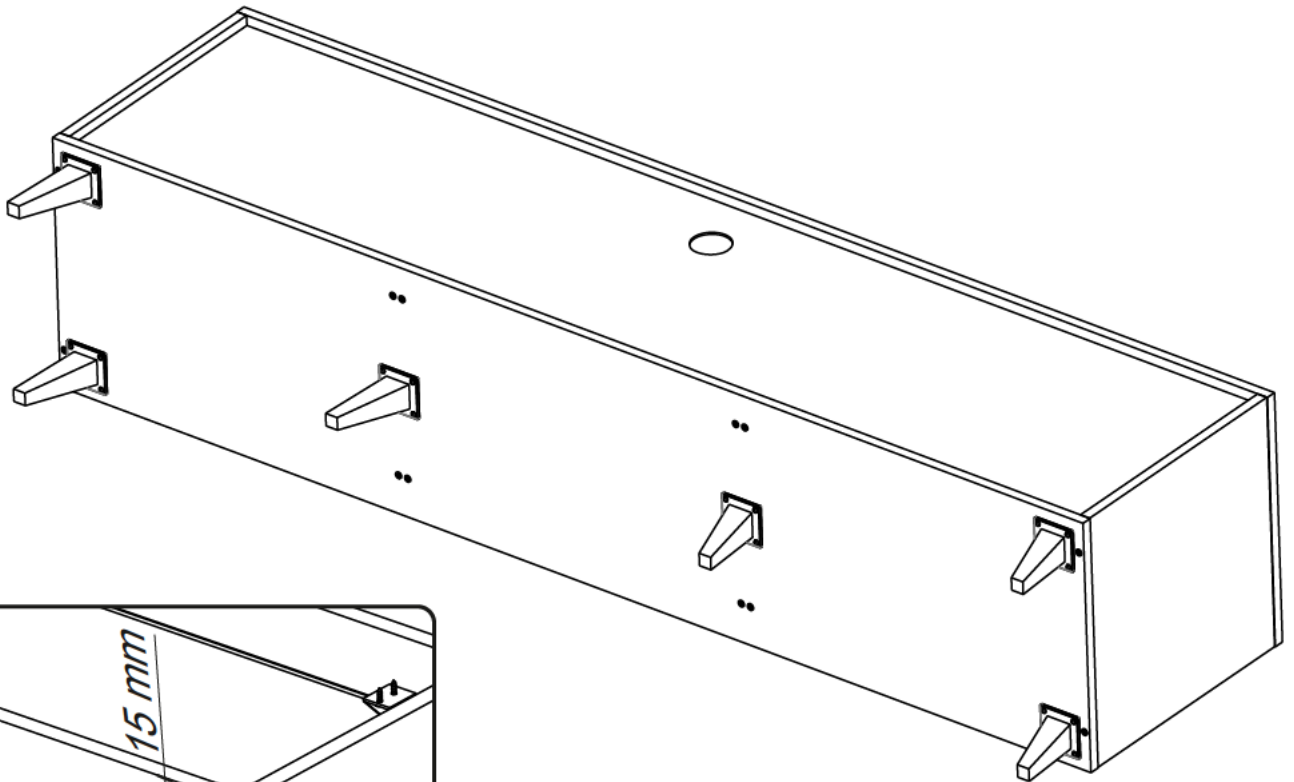
5



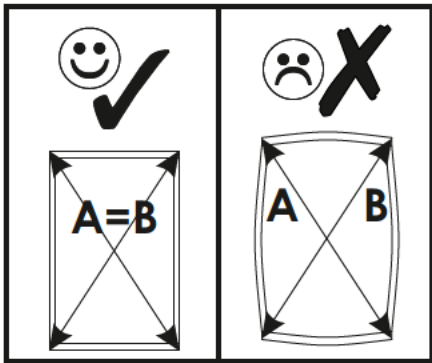
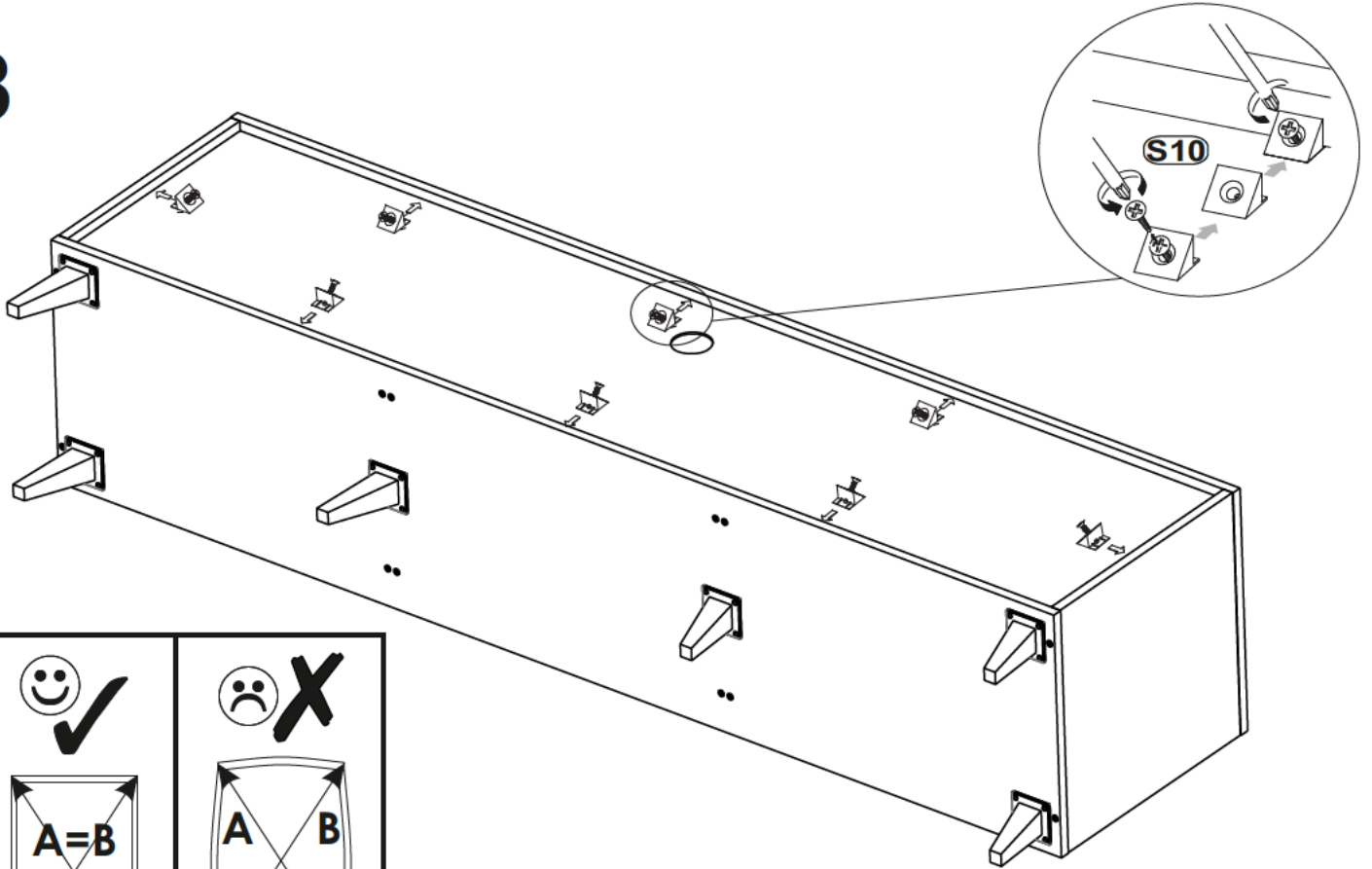
6



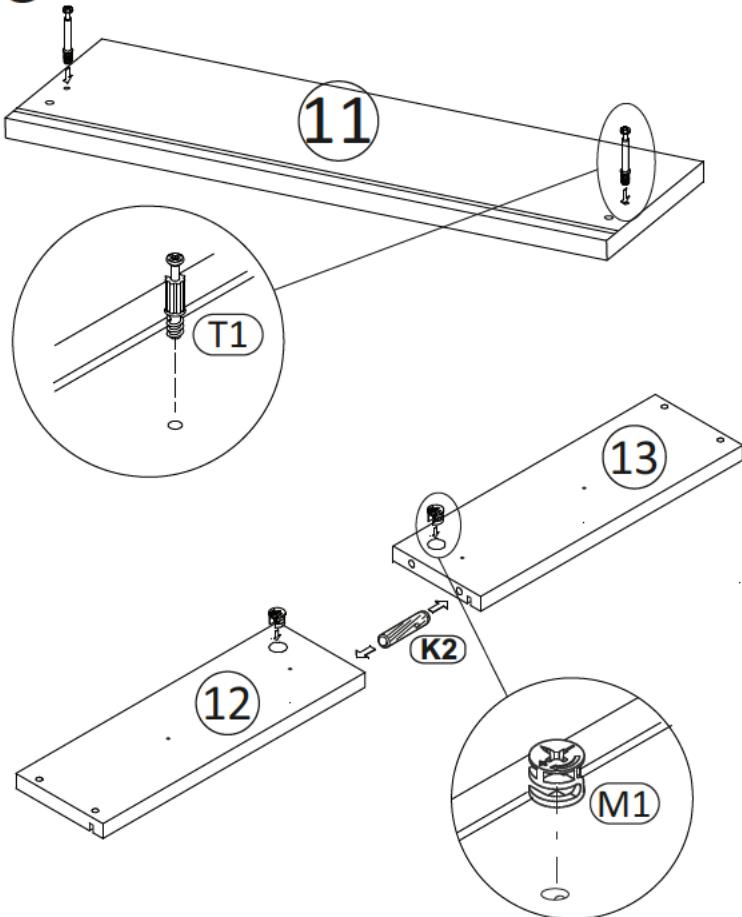
7



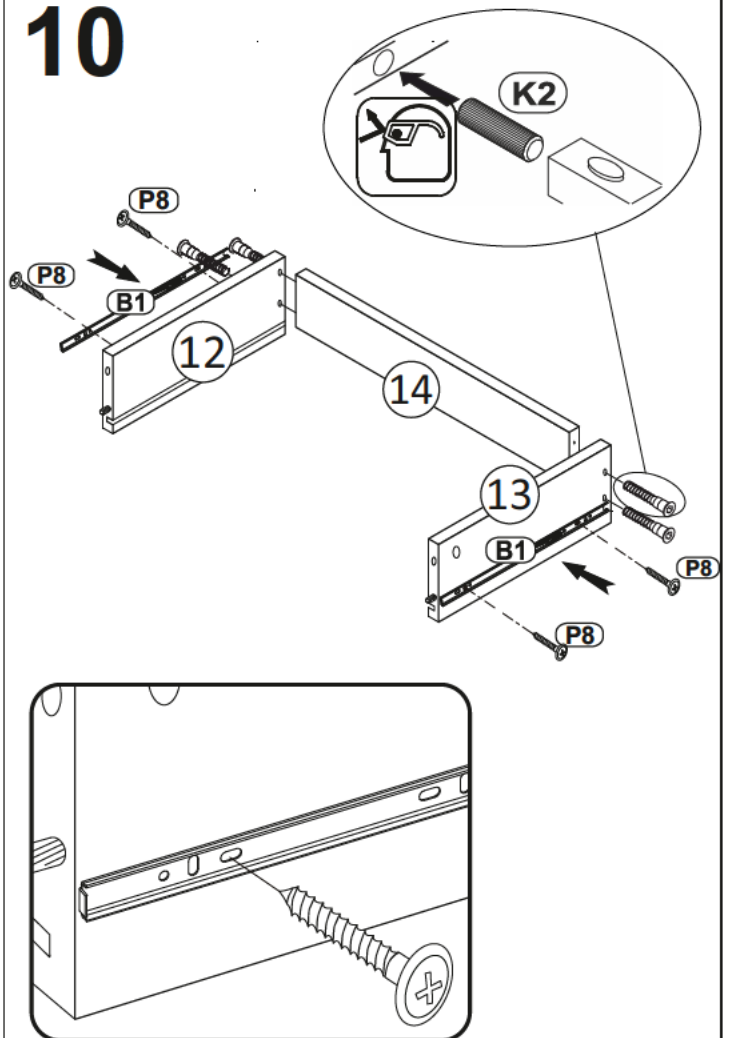
8



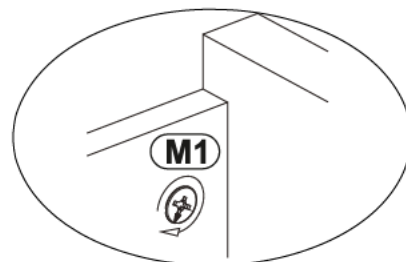
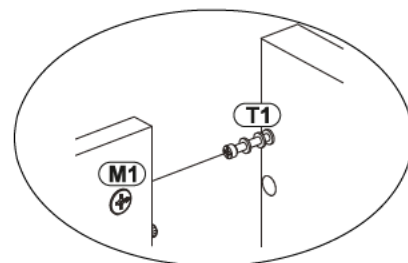
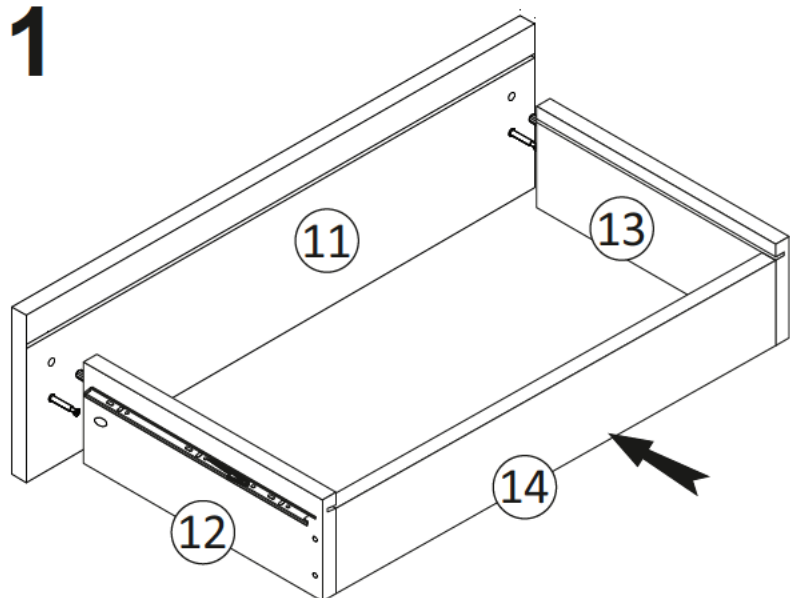
9



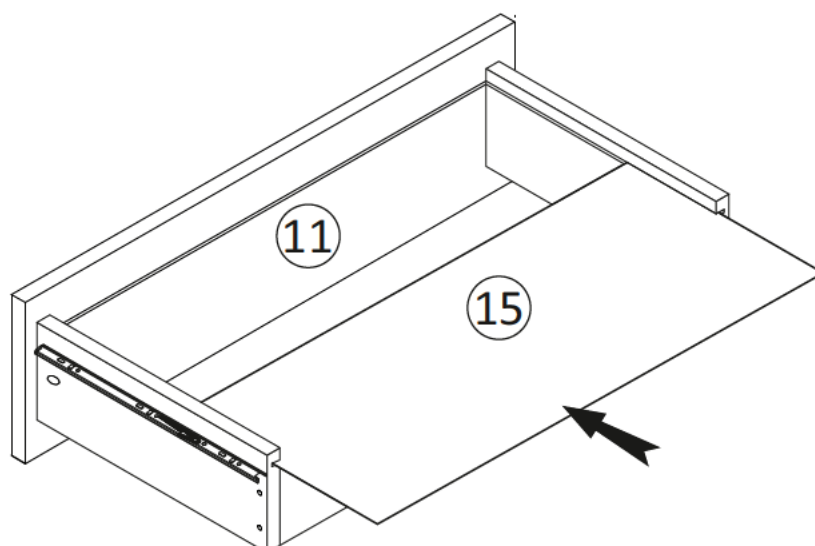
10



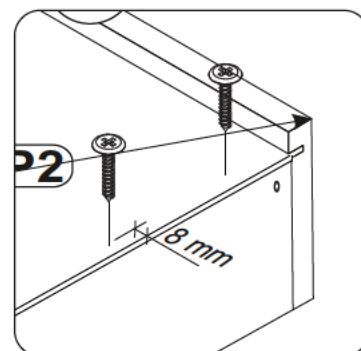
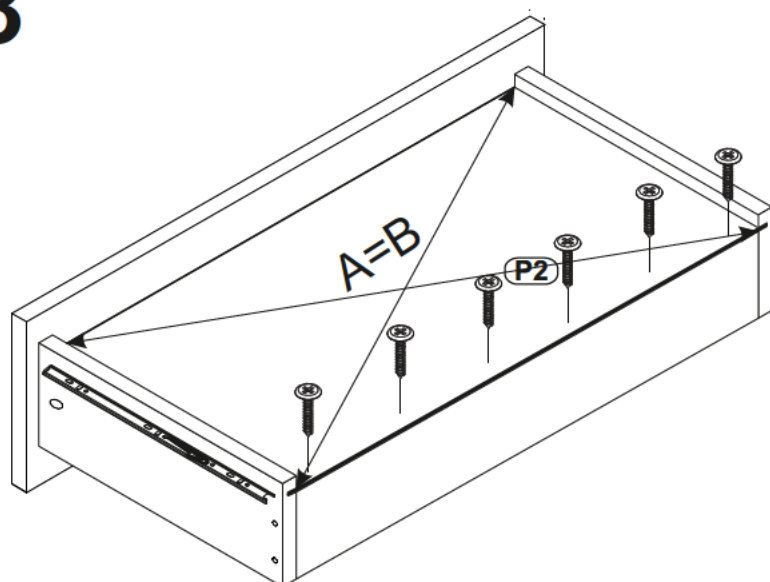
11



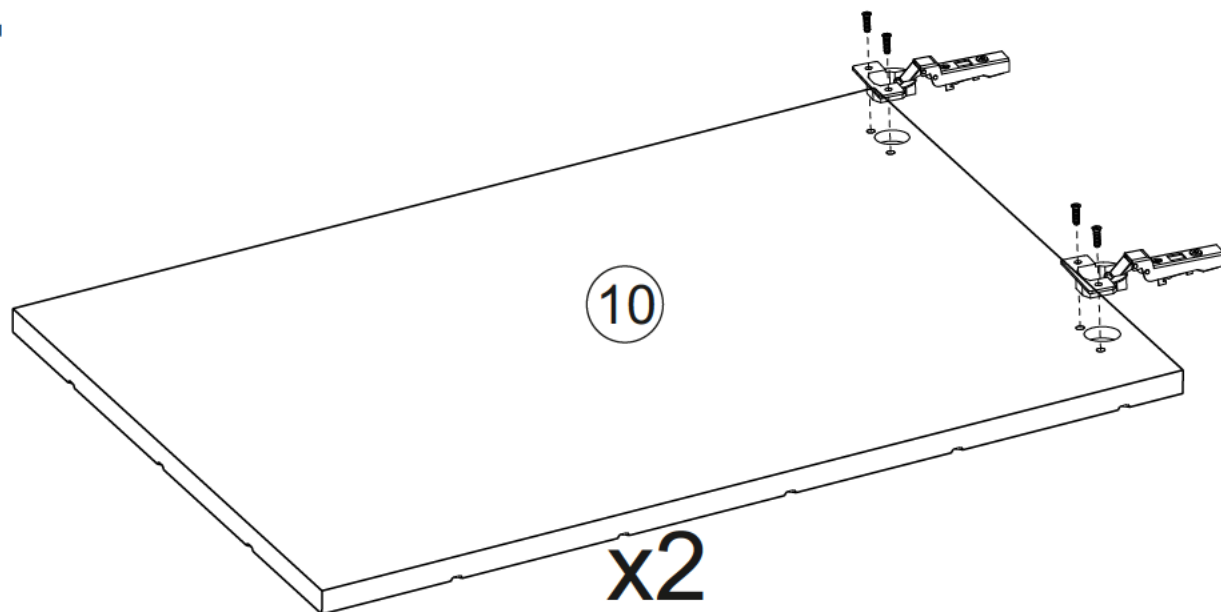
12



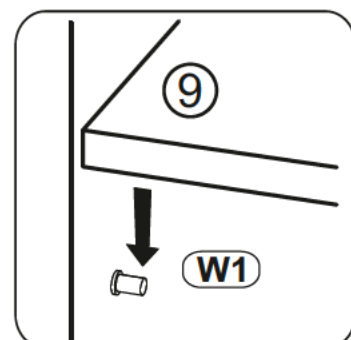
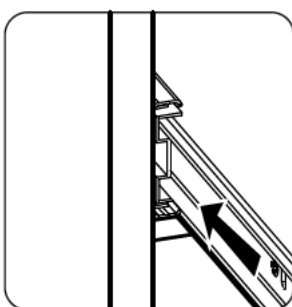
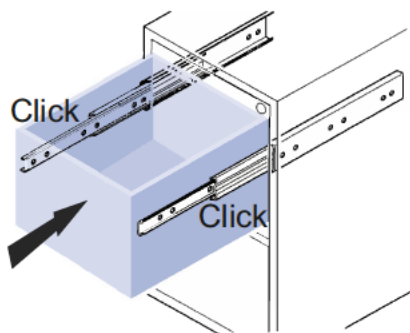
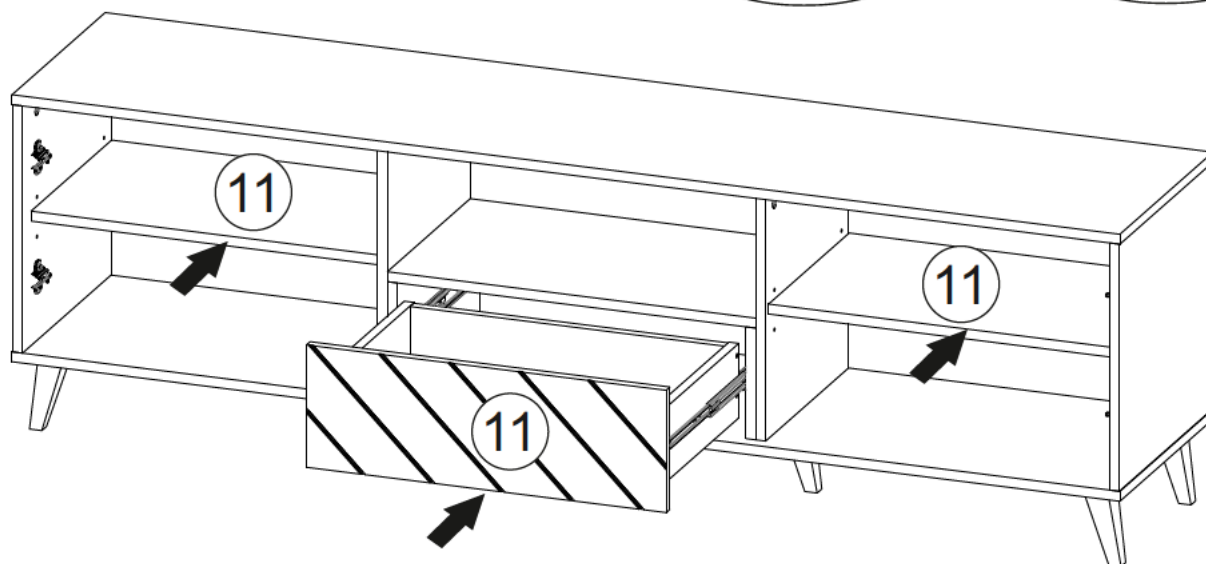
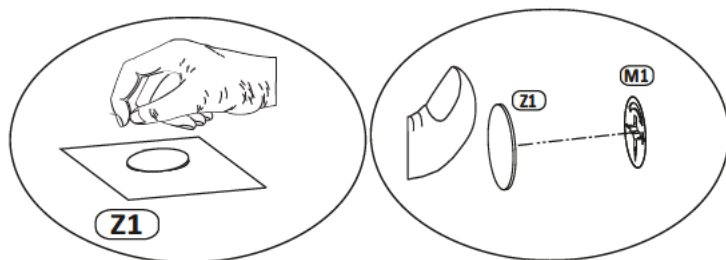
13



14



15



16

