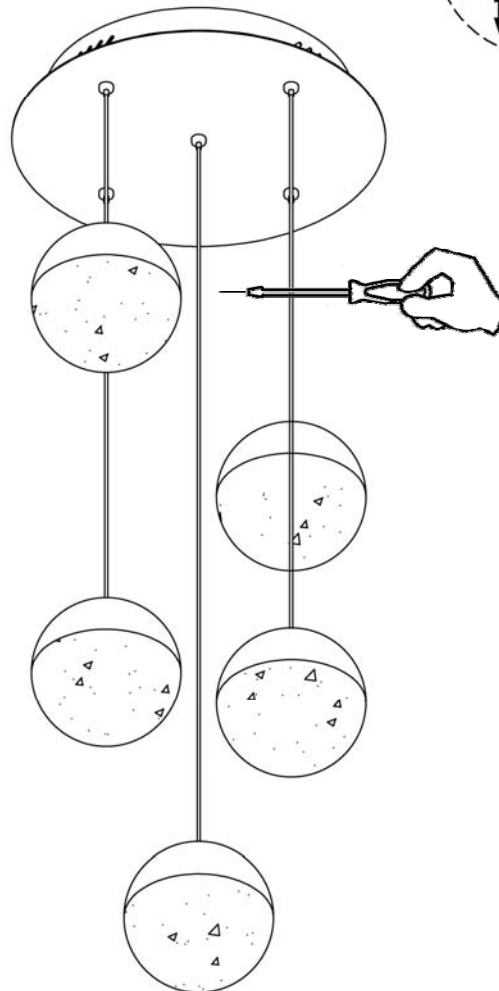
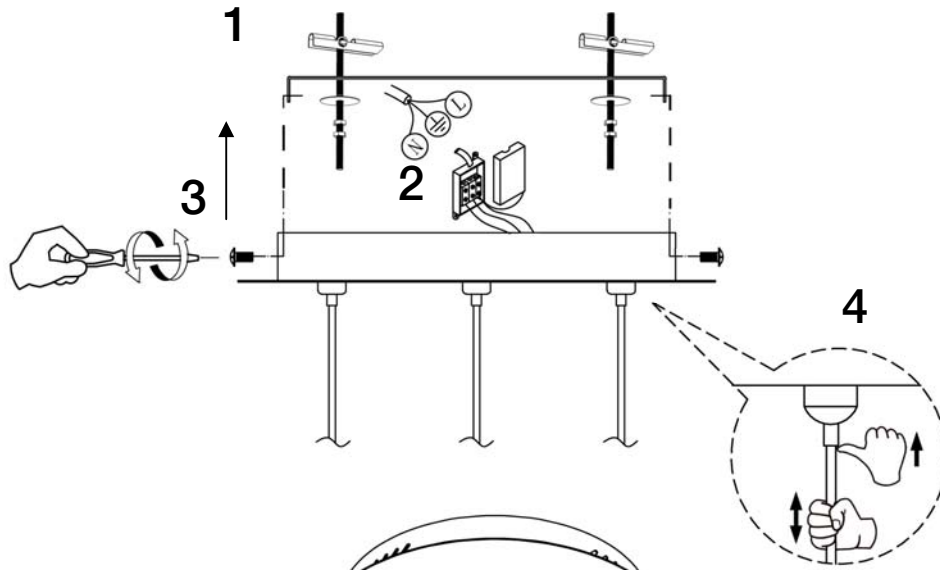


# INSTRUCCIONES DE MONTAJE

**ATENCIÓN:** Recomienda que utilice los balancines suministrados en la instalación de esta lámpara.

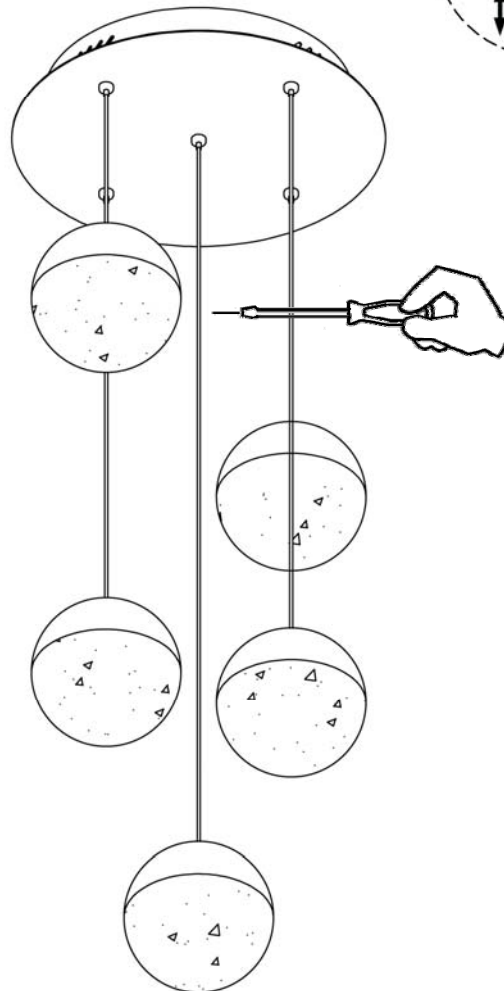
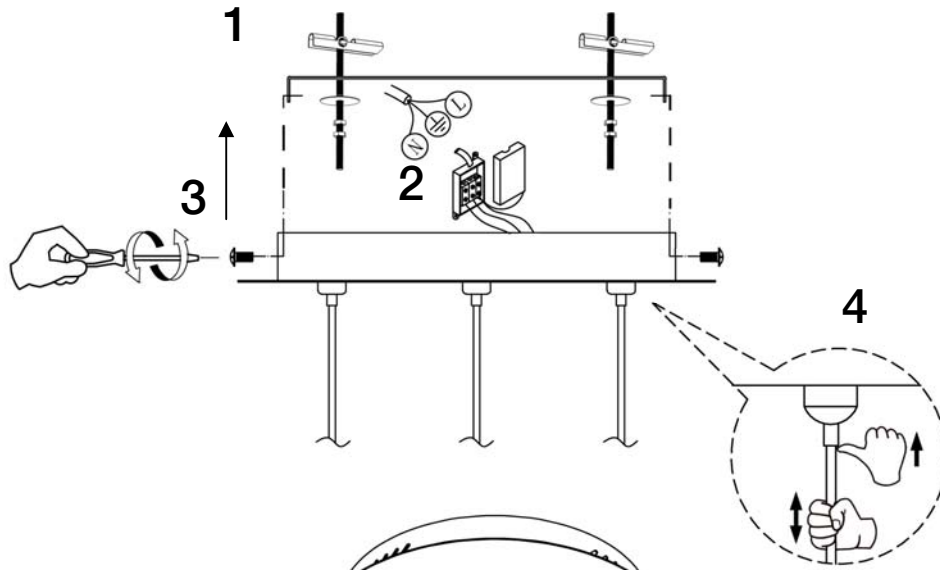


**NOTA IMPORTANTE:**  
Para corregir la torsión natural del cordón rizado, frotar el cable con un destornillador o una varilla rígida, como indica la figura.

**NOTA IMPORTANTE**  
Este producto incluye drivers led con dimado de 0-10V o PWM. Para utilizar con regulador de pared, usar sólo dimmers de estos dos tipos de regulación.

# ASSEMBLING INSTRUCTIONS

**ATTENTION:** Recommends to use included special screws when installing this lamp.



**NB:**  
If the cable is twisted,  
please hold the bottom of  
the cable, and use a  
screwdriver or a metal rod  
to stroke the cable up and  
down to keep it straight.

## IMPORTANT NOTICE

This product includes LED drivers with 0-10V or PWM dimming. To use it with wall dimmer, use just this type of dimmers.