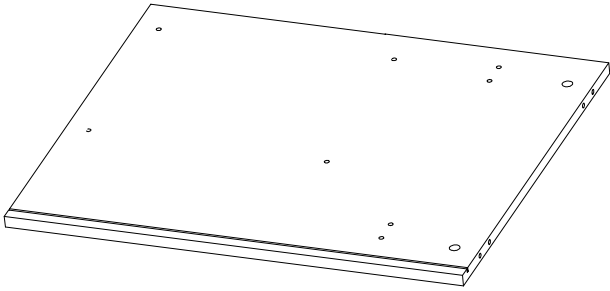


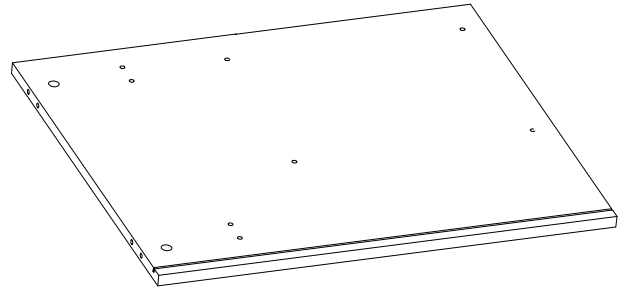


# PARTS

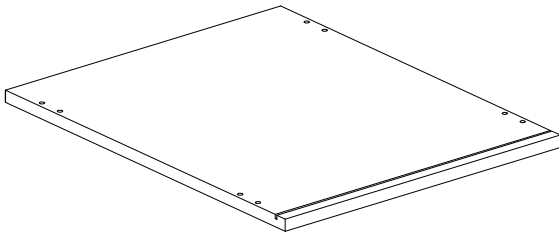
A.



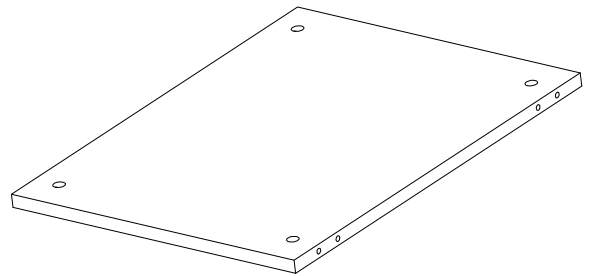
B.



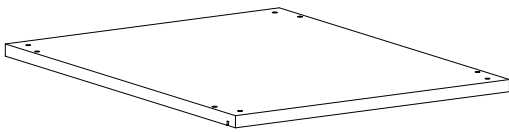
C.



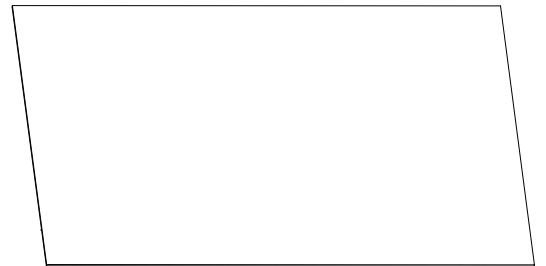
D.



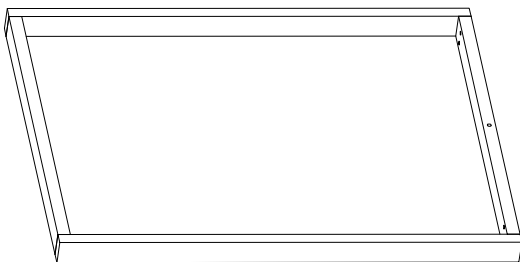
E.



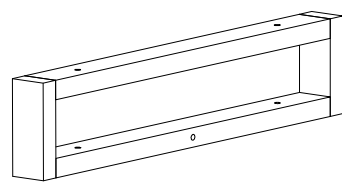
F.



G.



H.

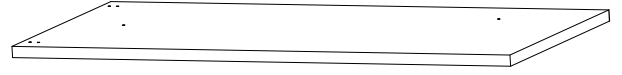


# PARTS

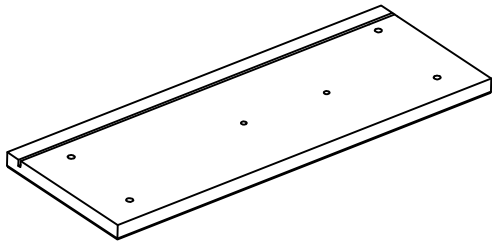
I.



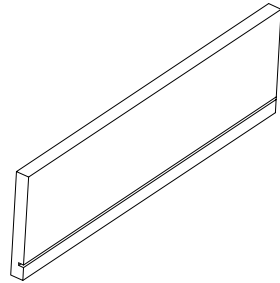
J.



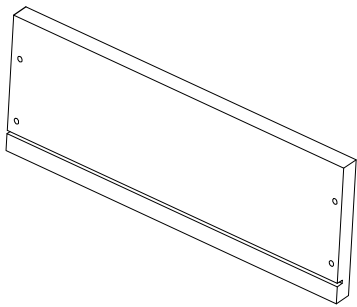
K.



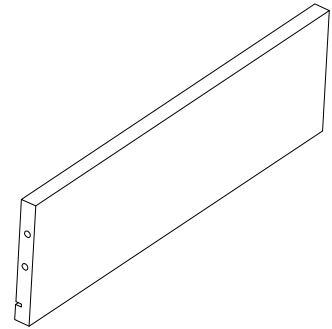
L.



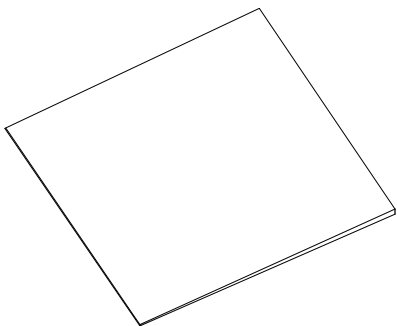
M.



N.

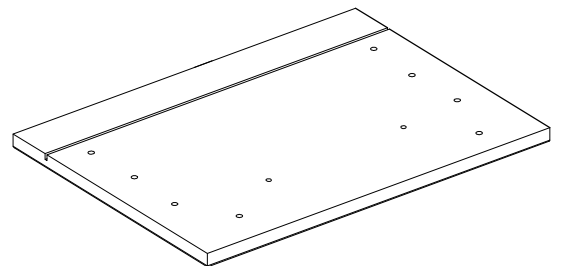


O.



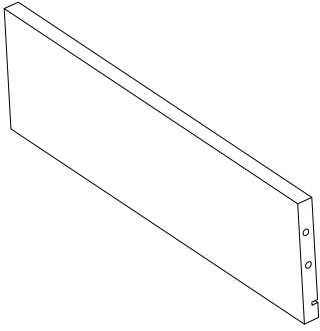
X2

P.

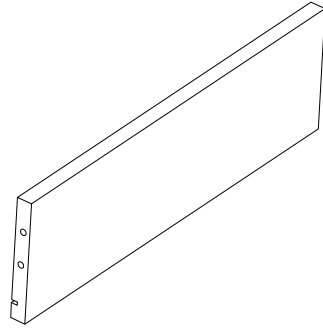


# PARTS

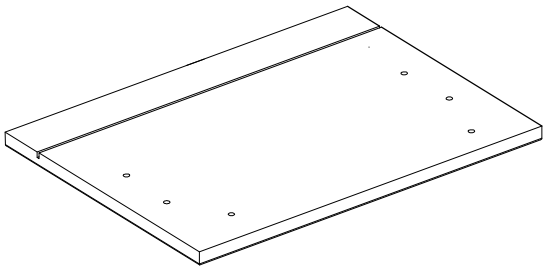
Q.



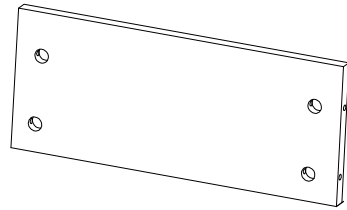
S.



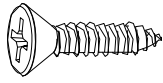
U.



V.

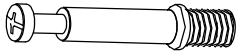


1



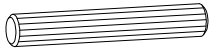
M4X14  
X20

2



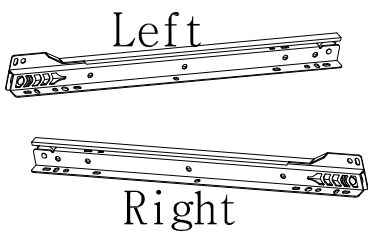
X20

3



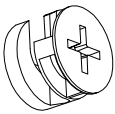
X12

4



X2

5



X20

6



M7X50  
X4

7



X4

8



M6X60  
X2

9



M6X30  
X8

10



M4X18  
X4

11



X2

12



M4X35  
X8

13



X2

14



M6X40  
X2

15



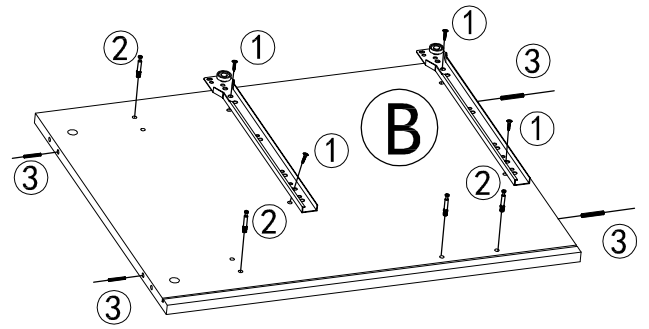
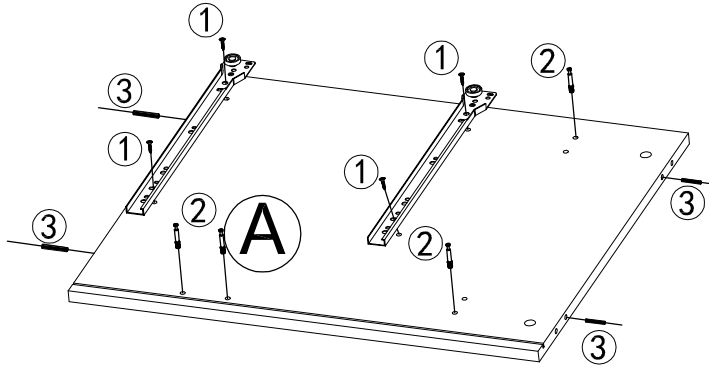
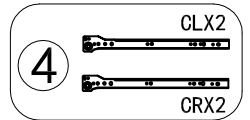
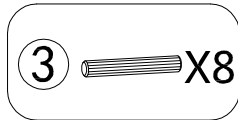
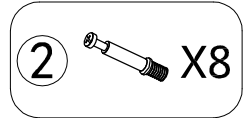
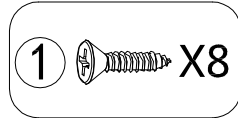
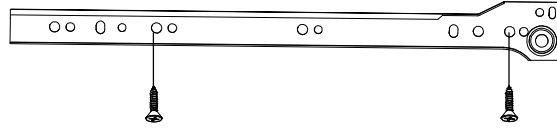
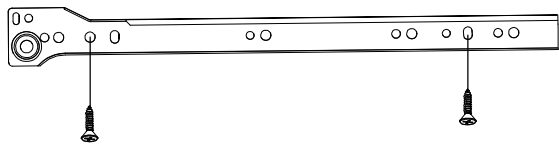
X2

16

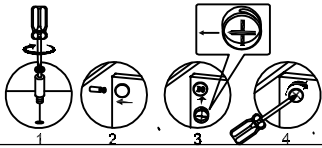


X2

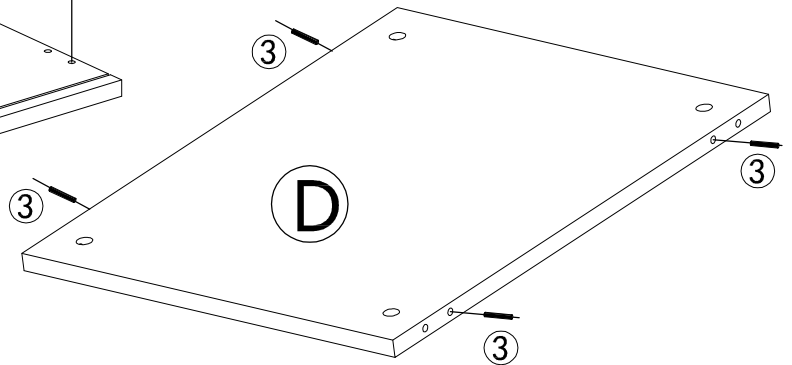
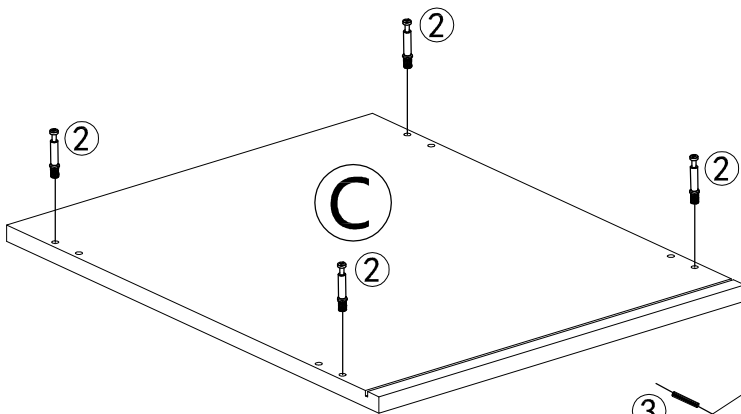
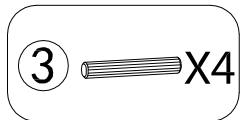
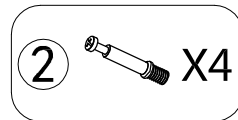
1.



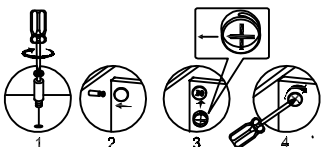
### How To Use The Cam Lock



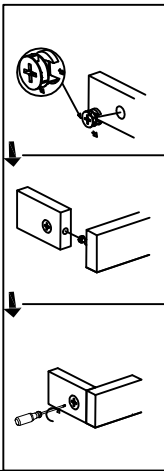
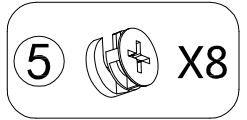
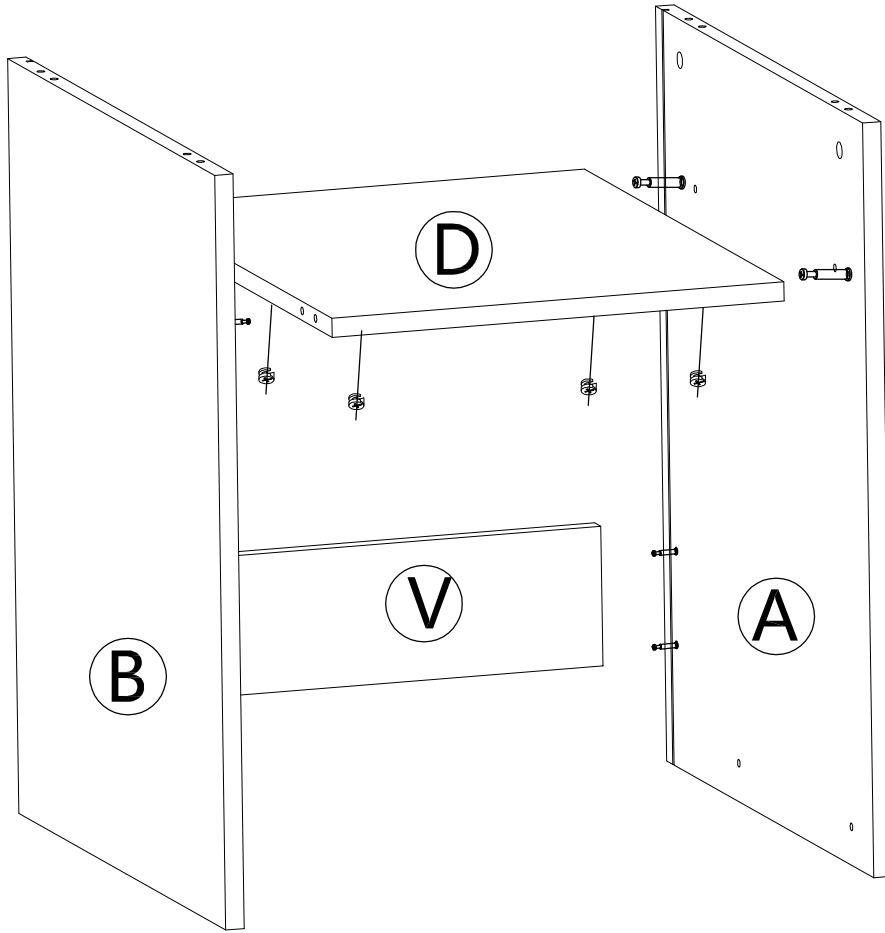
2.



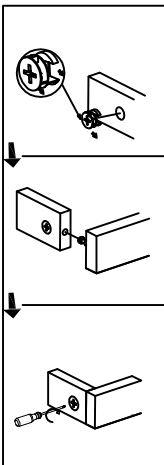
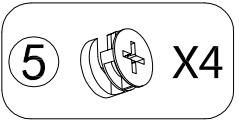
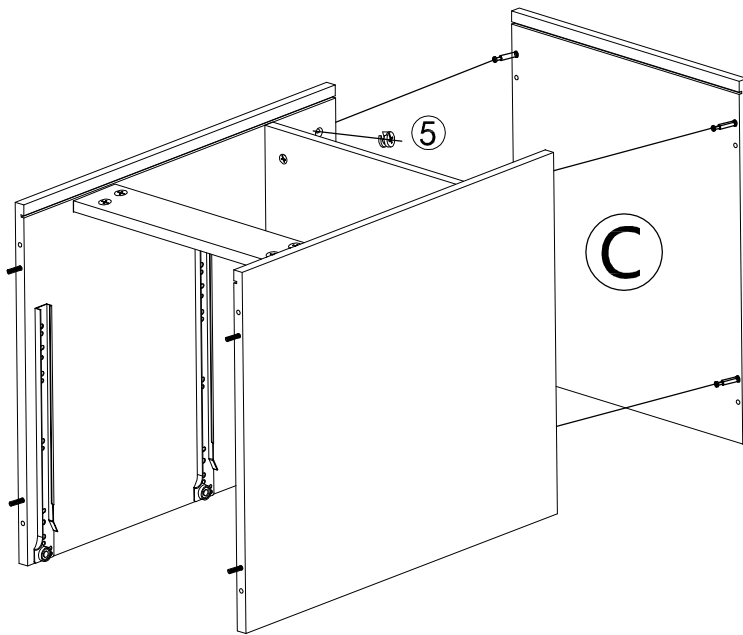
### How To Use The Cam Lock



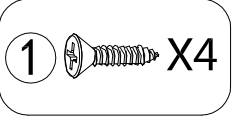
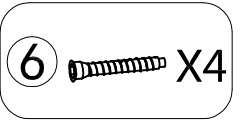
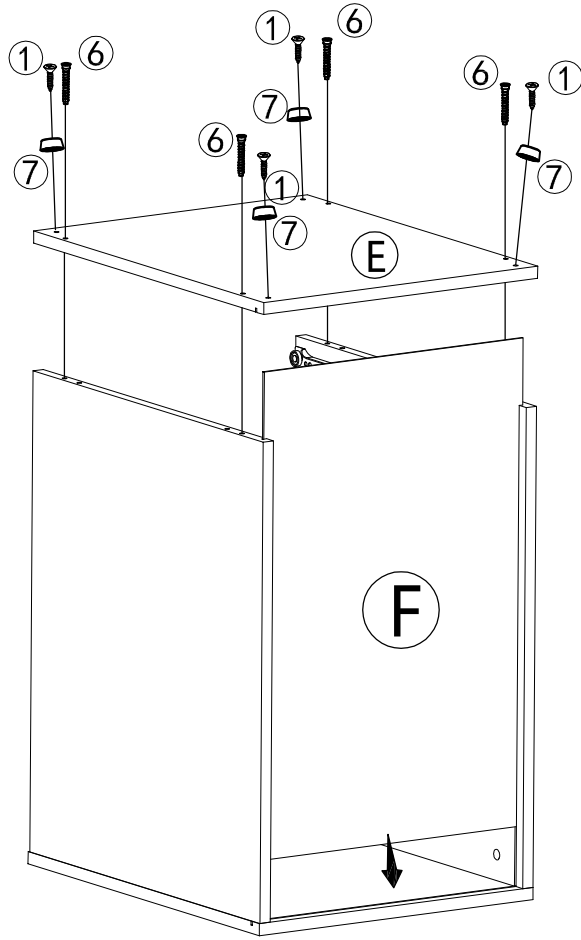
3.



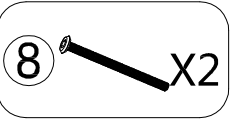
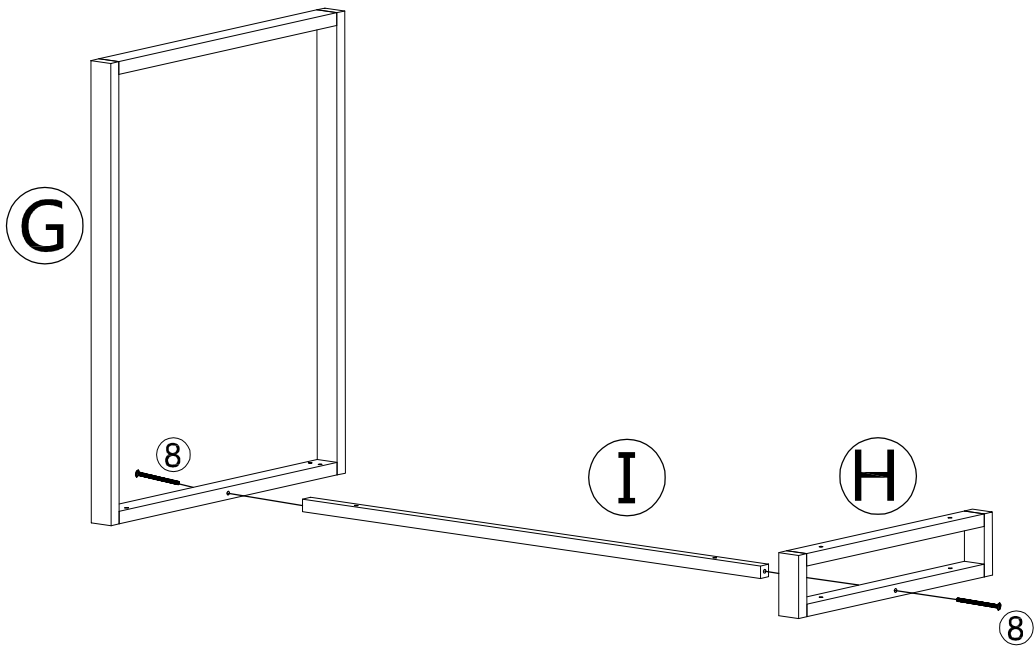
4.



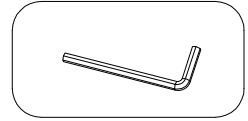
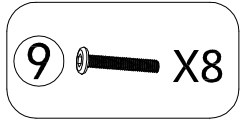
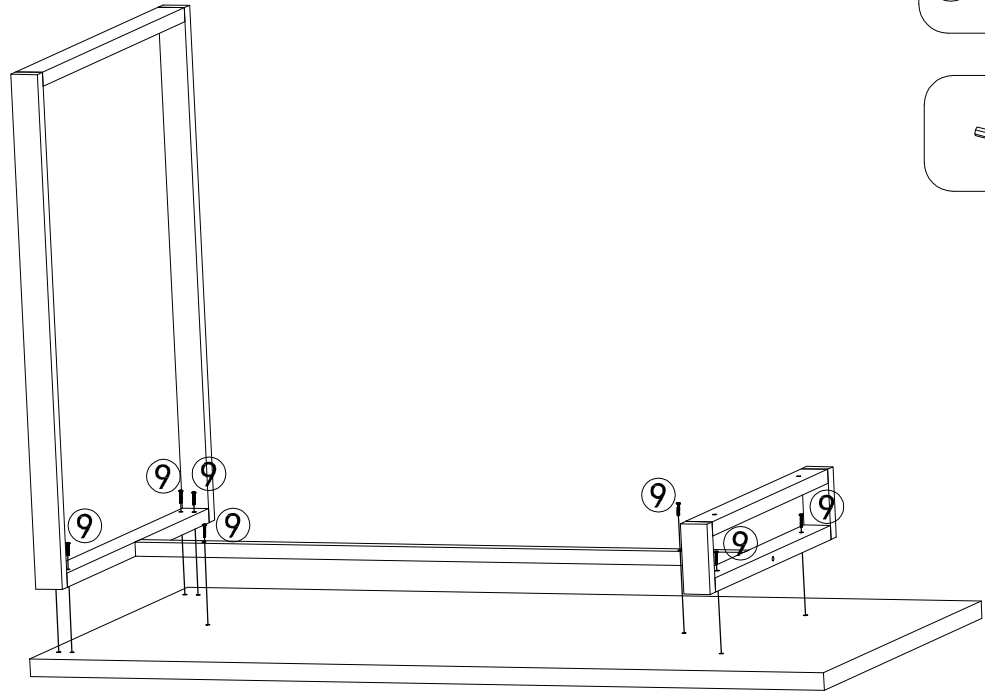
5.



6.

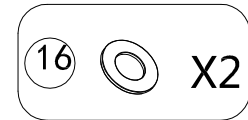
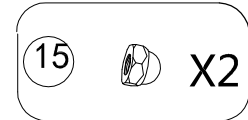
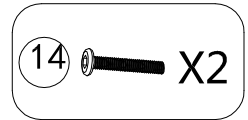
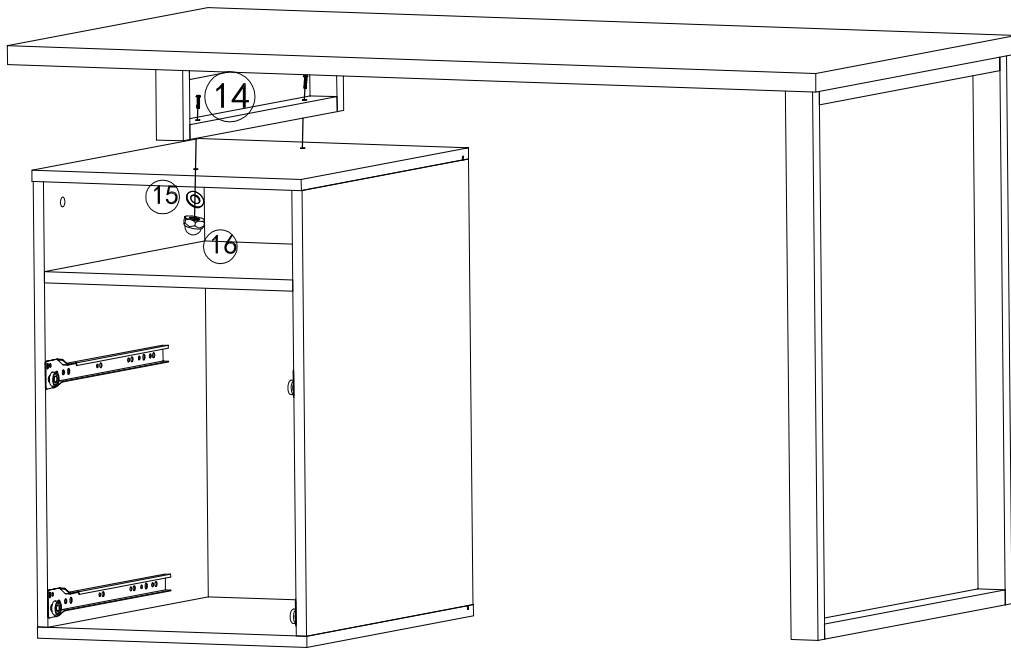


7.

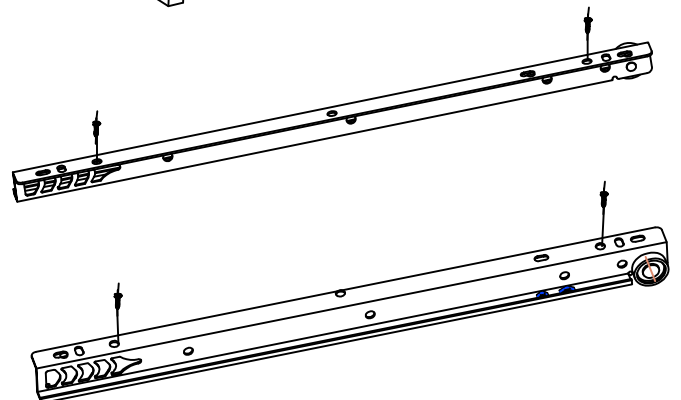
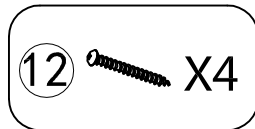
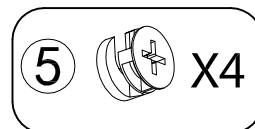
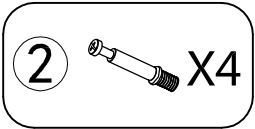
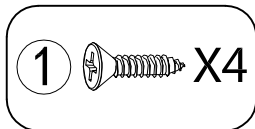
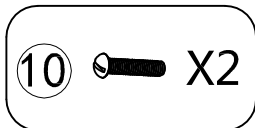
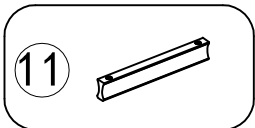
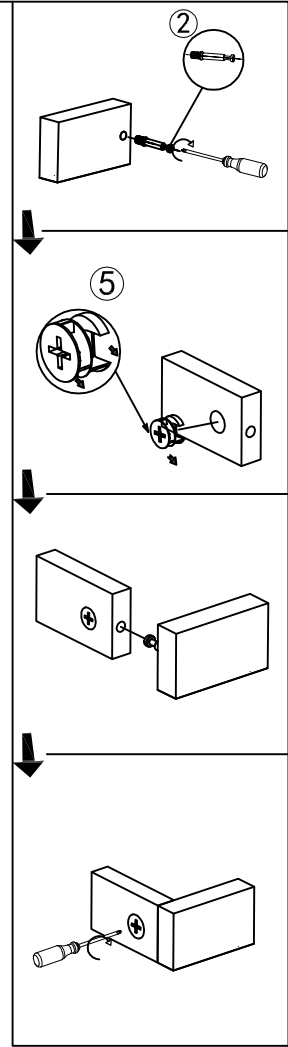
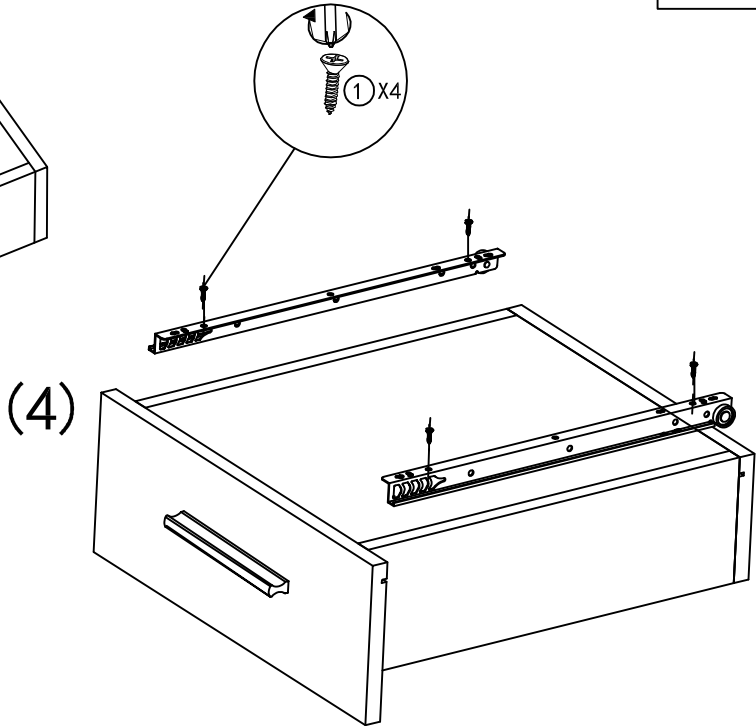
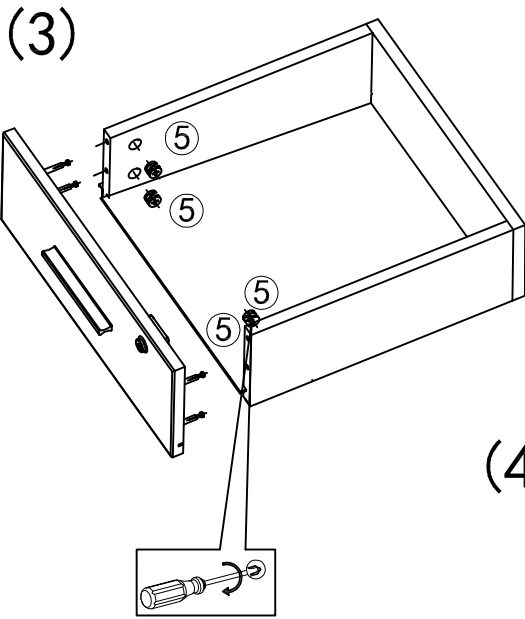
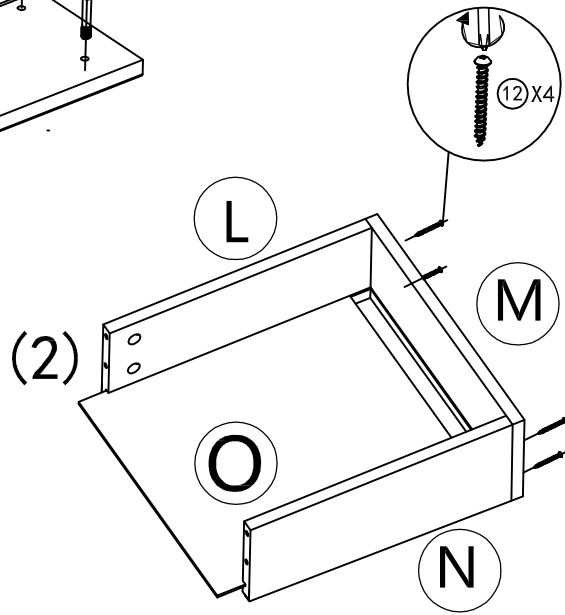
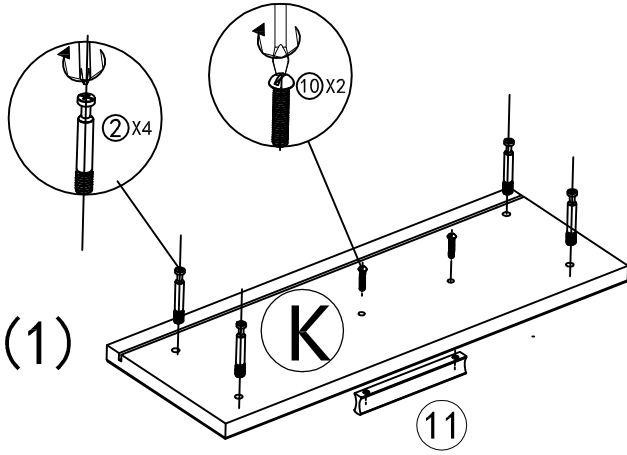


J

8.



9.





11.

