

## **EN** **Assembly Instructions** **P1-P8**

### **READ THIS MANUAL**

Do not use this product until you read and understand the instructions in this manual.

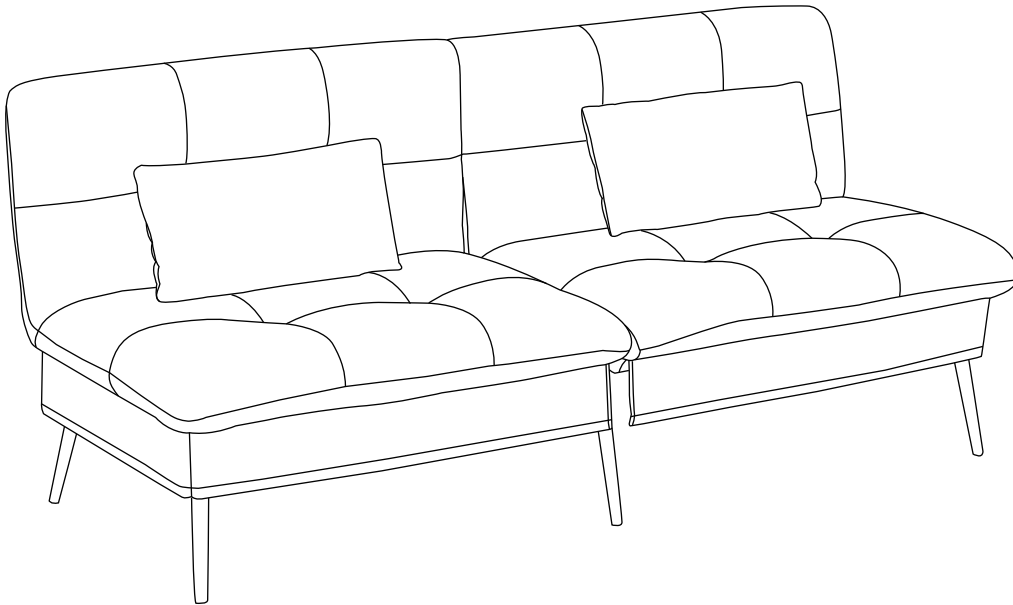
KEEP THIS MANUAL FOR FUTURE REFERENCE.

## **DE** **Montageanleitung** **P9-P16**

### **LESEN SIE DIESES HANDBUCH**

Verwenden Sie dieses Produkt nicht, bevor Sie die Anweisungen in diesem Handbuch gelesen und verstanden haben.

BEWAHREN SIE DIESES HANDBUCH FÜR ZUKÜNFTIGE REFERENZEN AUF.



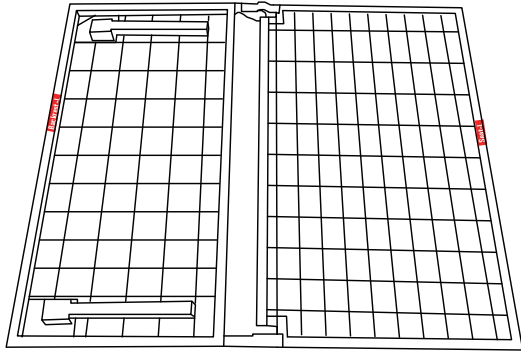
This manual is intended for installation and use. The pattern should be subject to the product you receive.

Dieses Handbuch ist für die Installation und Verwendung vorgesehen. Das Muster sollte dem Produkt entsprechen, das Sie erhalten.

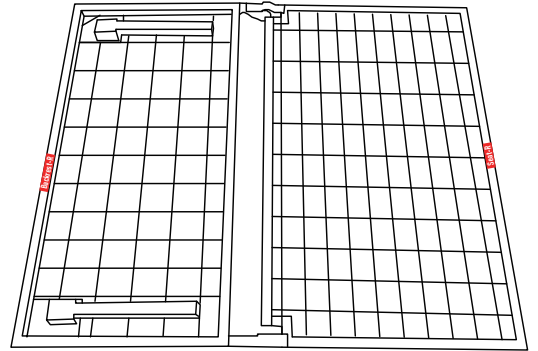
If you have any inquiries regarding the item, please reach out to us using the contact information provided on the left. We strive to resolve your concerns within 24 hours (excluding weekends and holidays).

# PARTS AND ACCESSORIES

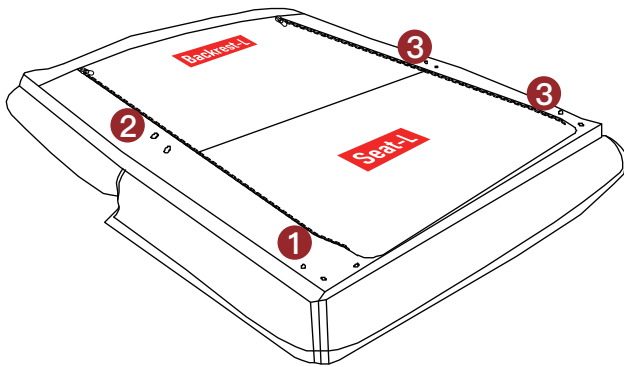
◆ Please check and ensure that all the components are included in the package. If something is missing, please contact us. We will respond within 24 hours and make our best effort to resolve it.



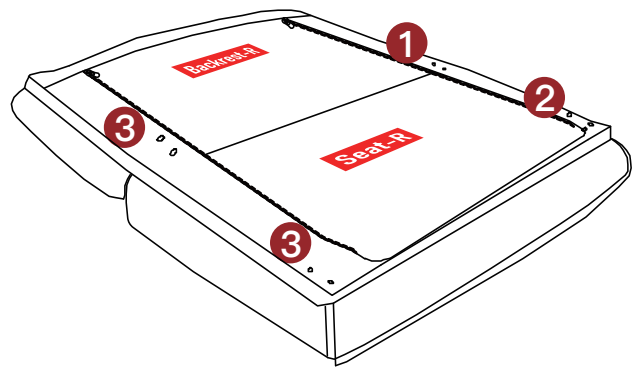
**a** Iron Frame L \*1pc



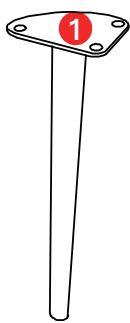
**b** Iron Frame R \*1pc



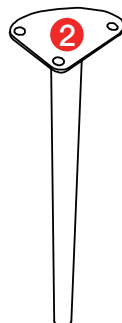
**c** Outer Cover L \*1pc



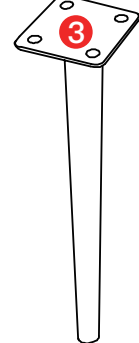
**d** Outer Cover R \*1pc



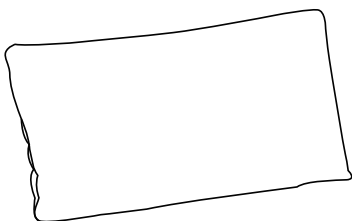
**1** Leg ① \*2pcs



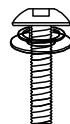
**2** Leg ② \*2pcs



**3** Leg ③ \*2pcs



**4** Pillow \*2pcs



**5** M6x30 \*20pcs



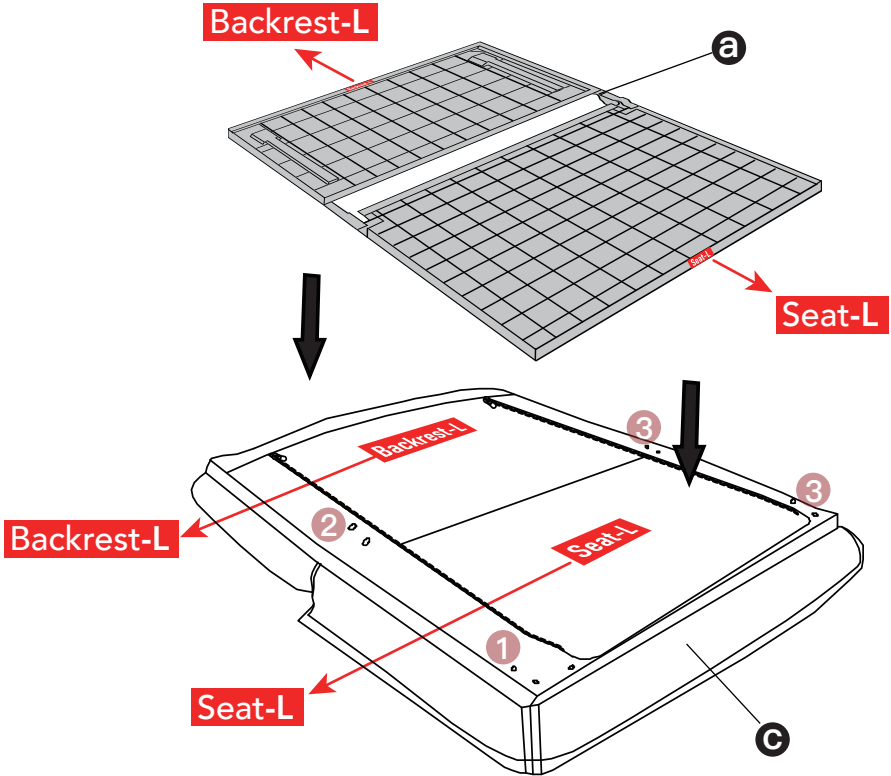
**6** Wrench \*1pc

# ASSEMBLY INSTRUCTIONS

**CAUTION:** The safe assembly of this item requires a minimum of two adults. Attempting to lift or handle large and heavy parts without adequate assistance may pose a risk to your back safety.

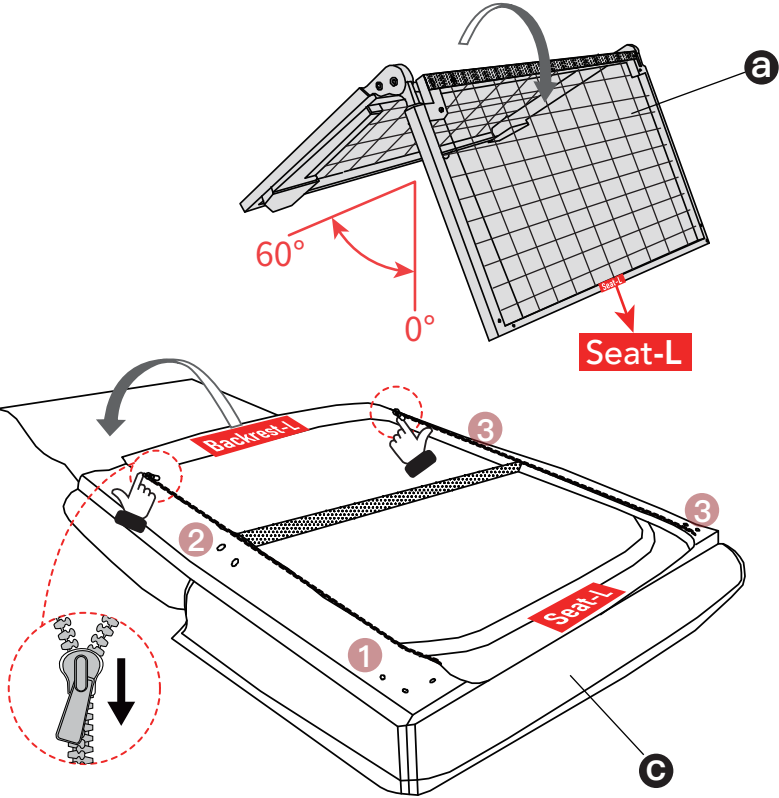


## Left Part



1. Carefully unpack the parts and place them on a clean, flat surface.

2. Pick up the iron frame labeled as "L" and the outer cover labeled as "L", aligning them as shown.



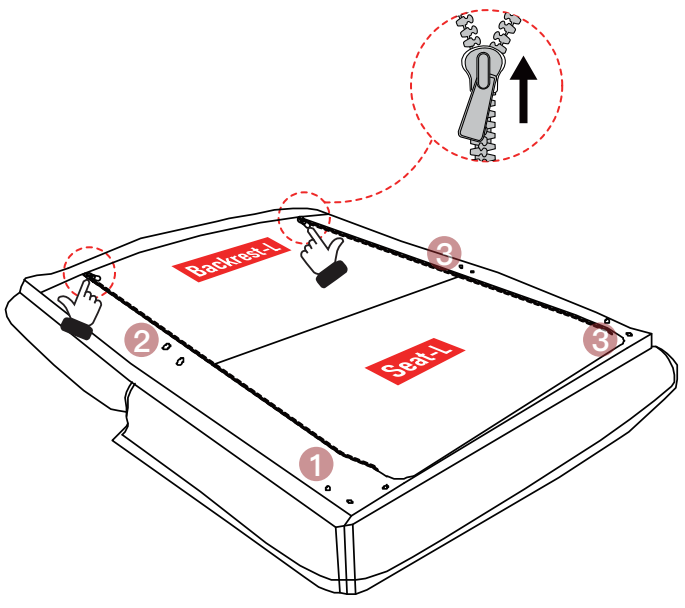
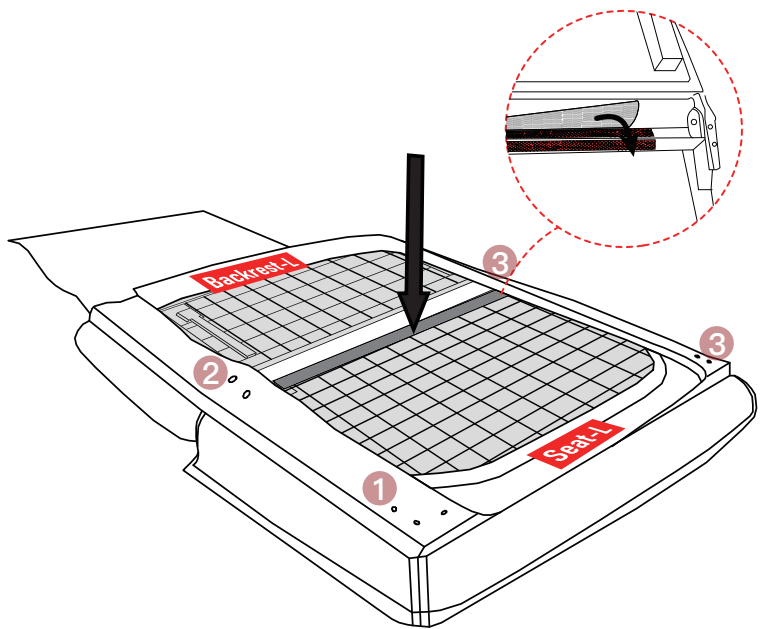
3. Unzip the outer cover L .

4. Fold the iron frame L as demonstrated, and slowly unfold it inside the outer cover L, ensuring that all corners align gently without poking or damaging the outer cover L.

**Tips:** Handle the iron frame L with care and mind your hands.

# Left Part

5. Stick the Velcro from the outer cover L to the iron frame L.

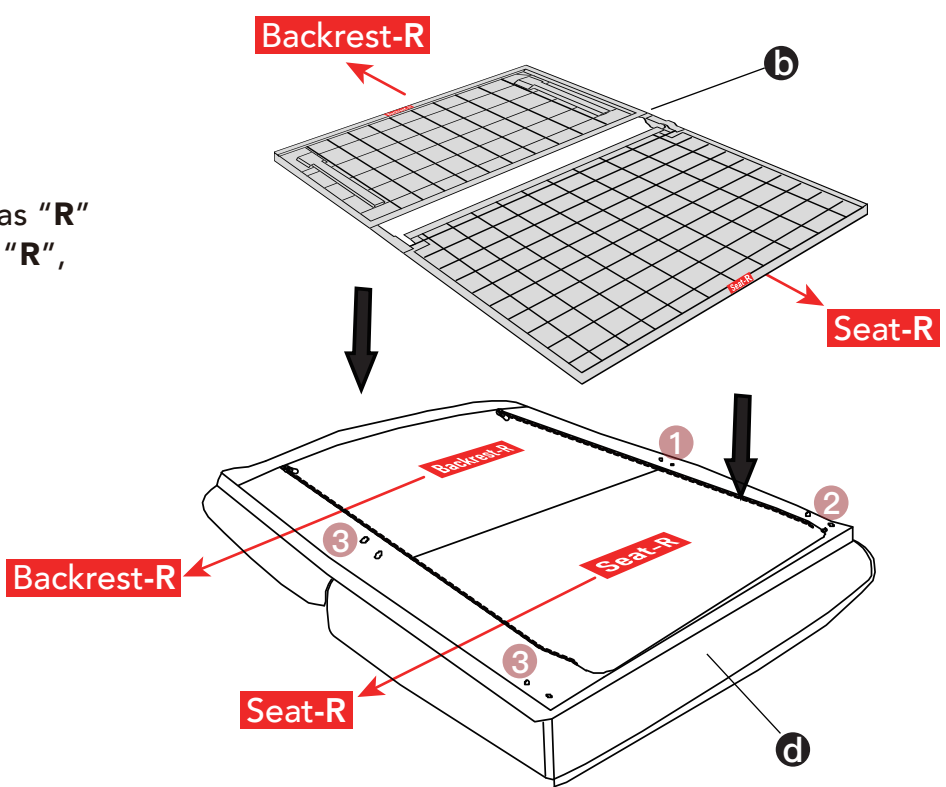


6. Zip up the the outer cover L.

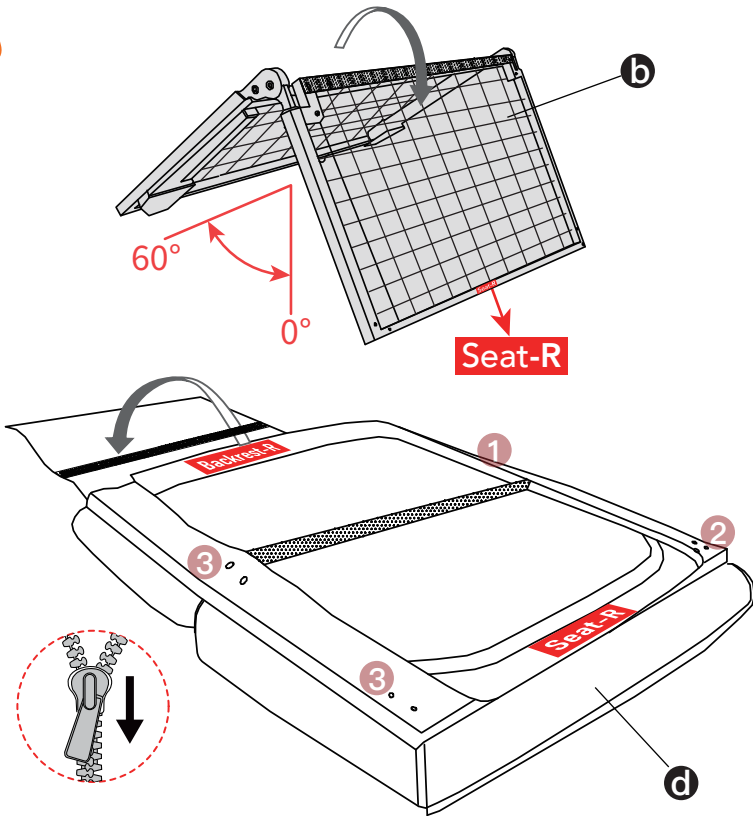
**Tips:** Zip to both sides of the Backrest L of the outer cover L.

# Right Part

7. Pick up the iron frame labeled as "R" and the outer cover labeled as "R", aligning them as shown.



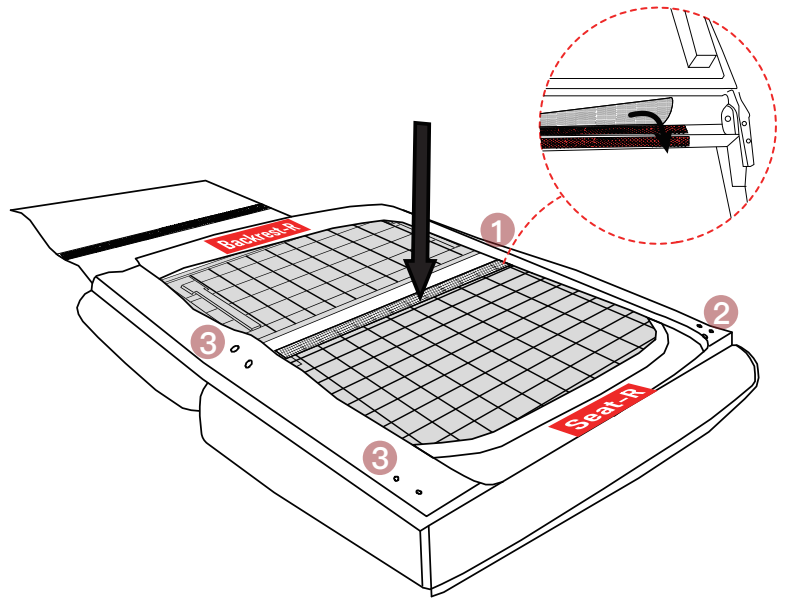
# Right Part



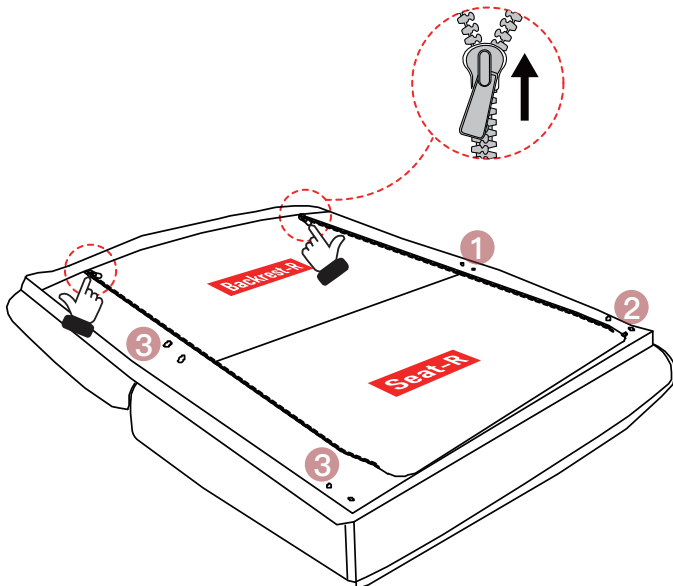
8. Unzip the outer cover R.

9. Fold the iron frame R as demonstrated, and slowly unfold it inside the outer cover R ensuring that all corners align gently without poking or damaging the outer cover R.

**Tips:** Handle the iron frame R with care and mind your hands.



10. Attach the Velcro from the outer cover R to the iron frame R.



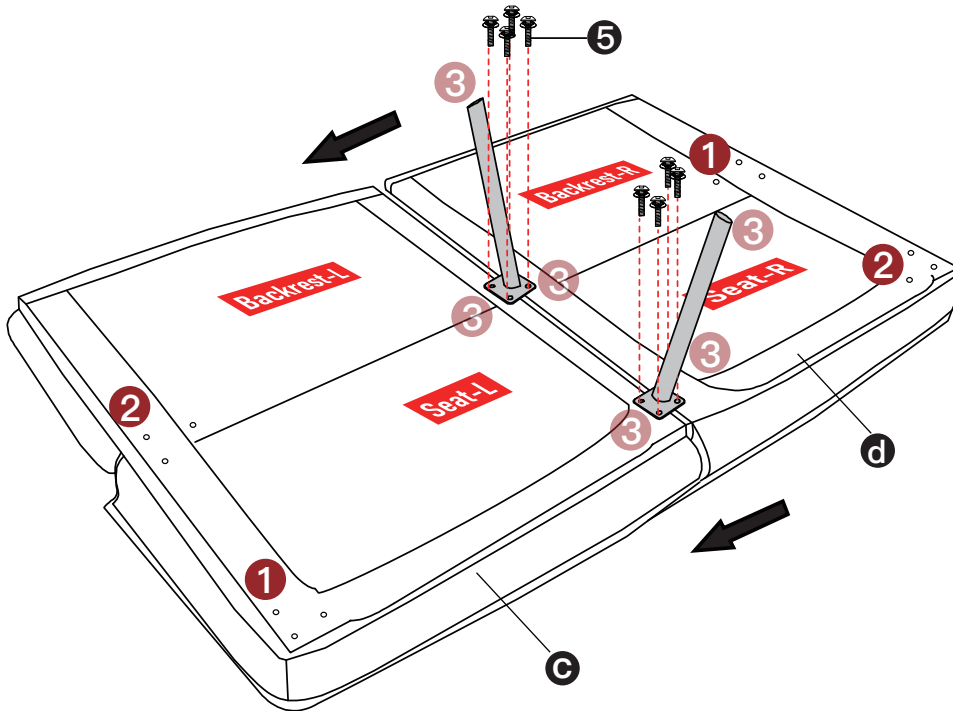
11. Zip up the the outer cover R.

**Tips:** Zip to both sides of the Backrest R of the outer cover R.

**WARNING:** Please ensure that all legs are positioned **outward** as depicted in the picture. Placing them in the wrong direction may cause tilting and potential injury.

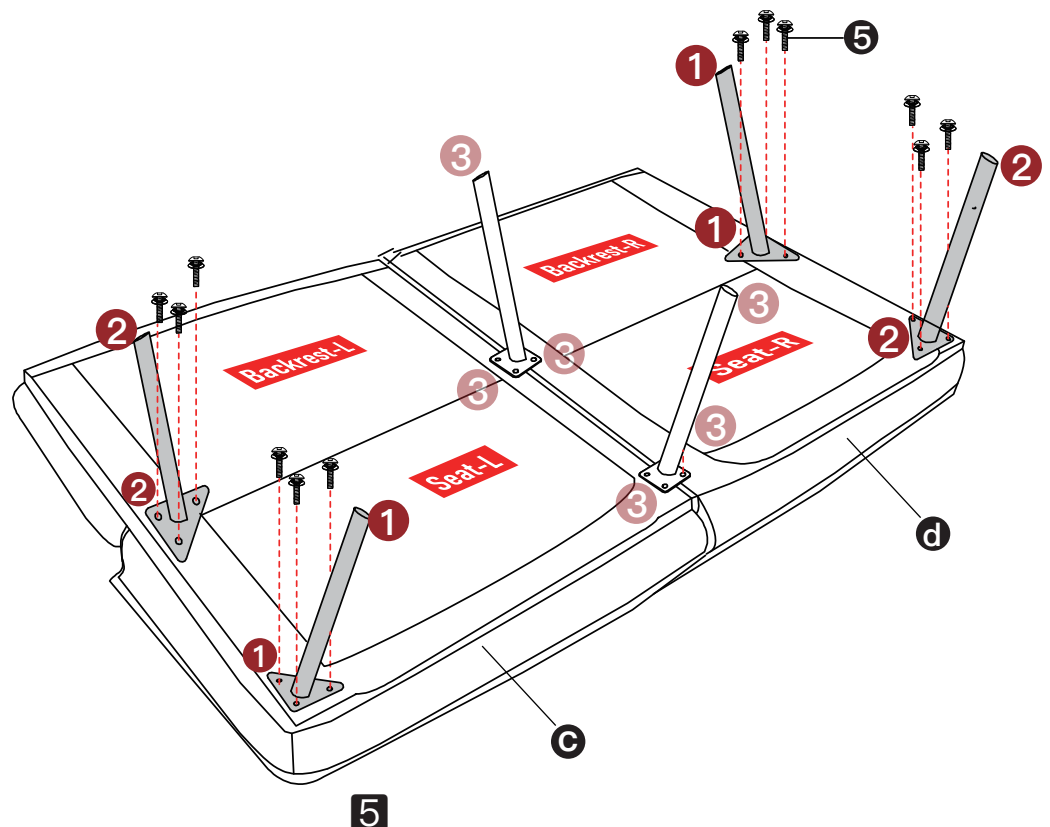
- 12.** Attach Leg ③ to both the iron frame L & R. Prior to working on the iron frame R, make sure to tighten the 4 screws on the iron frame L.

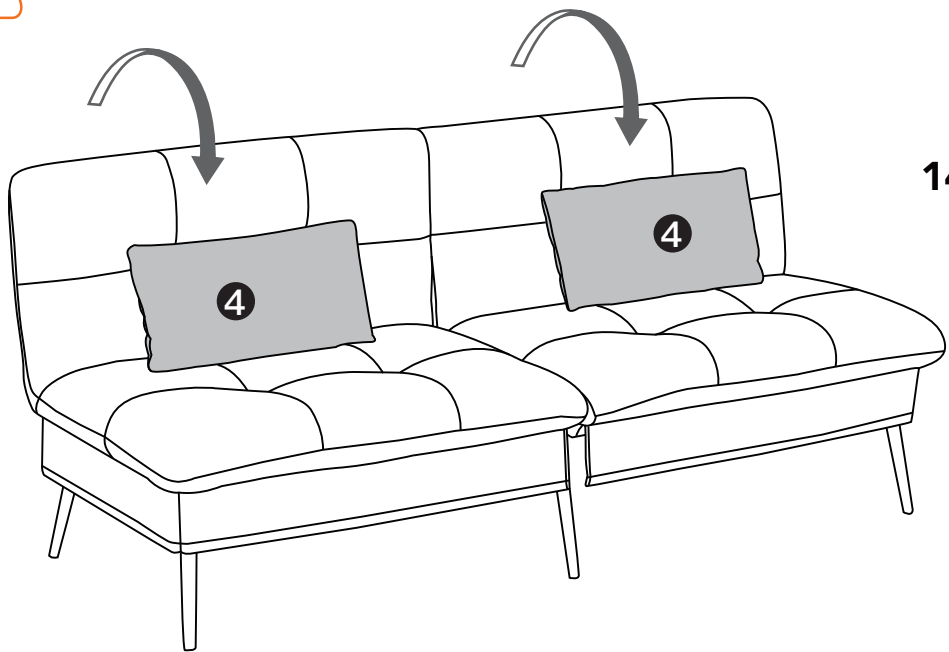
**Tips:** If aligning the leg ③ with the iron frame R proves challenging, exert additional force on the right side to align the screw holes.



- 13.** Install the leg ① and leg ② on both the iron frame L & R.

**Tips:** To achieve a better fit between the holes in the outer cover L and the iron frame, stretch the holes slightly.



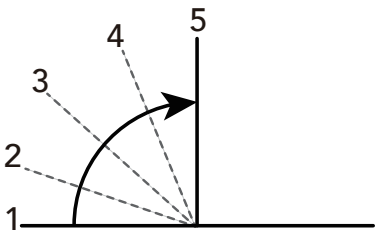
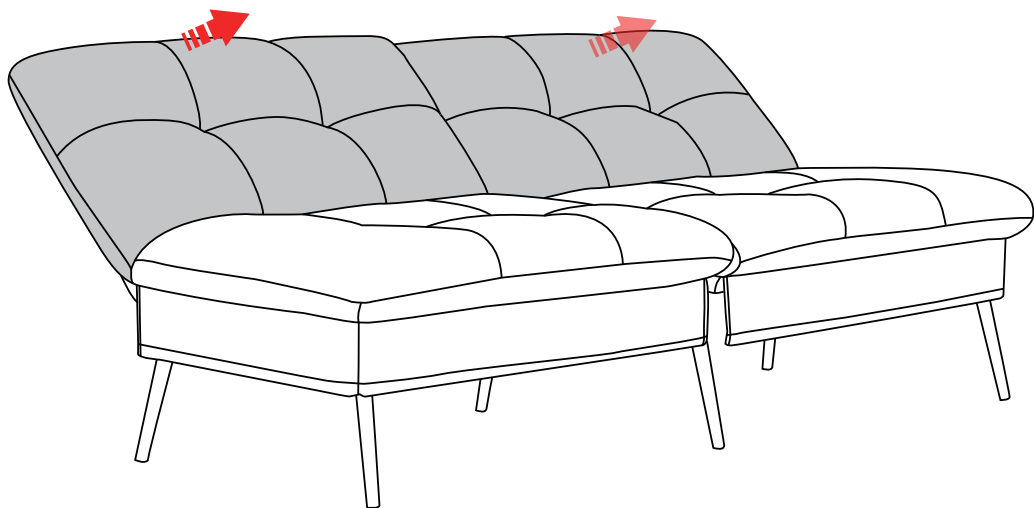


**14. Attach the pillows.**

**Tips:** For instructions on lifting the backrests, please refer to **Page 6**.

----- Assembly is now complete. -----

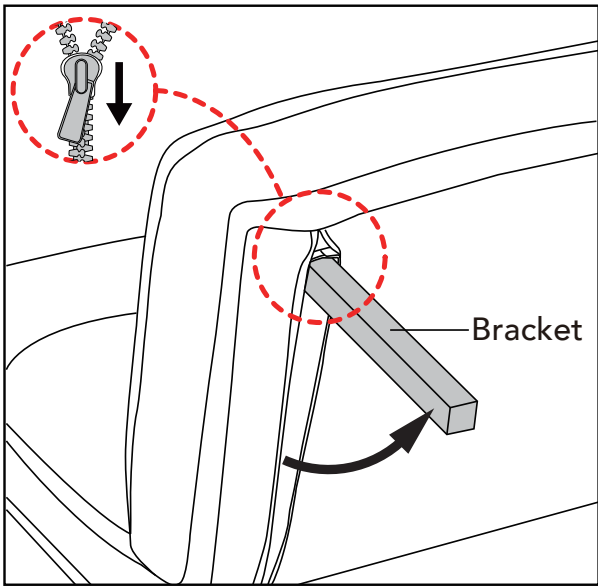
**BACKREST OPERATION**



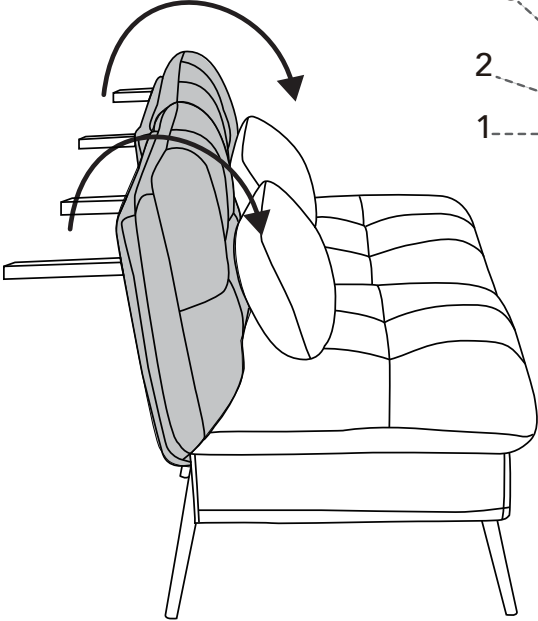
The backrests labeled as **L & R** can be adjusted separately in 5 different positions. To lift the backrest **L**, raise it until you **hear 2 clicks on both sides**, indicating that the backrest **L** is fully locked in position. The same procedure applies to the backrest **R**.

# CHAIR TO BED OPERATION

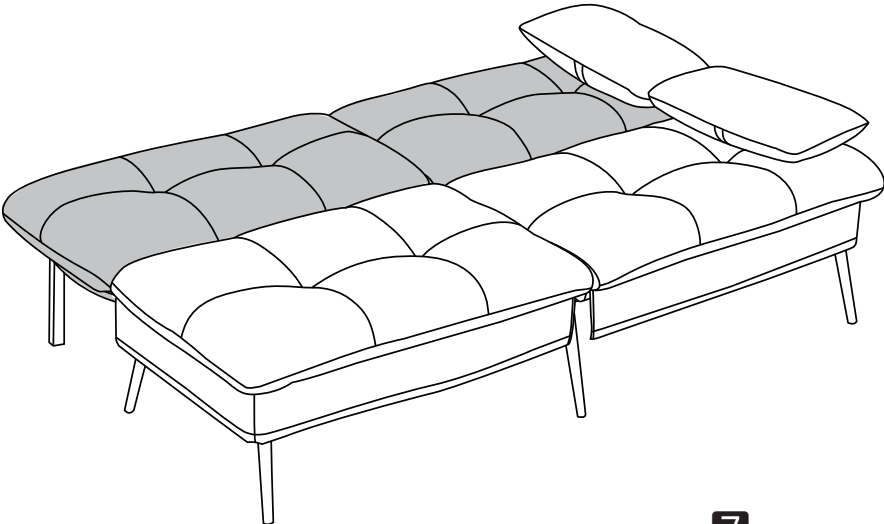
**⚠ DANGER:** DO NOT lie or sit on the backrest when the iron frame bracket is folded and the backrest is in a horizontal position.



**1.** Unzip the backrests and expand the brackets on the iron frames.

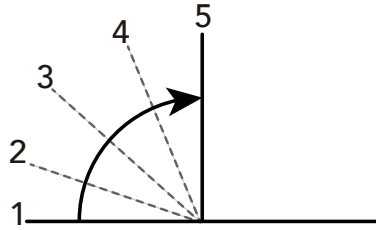
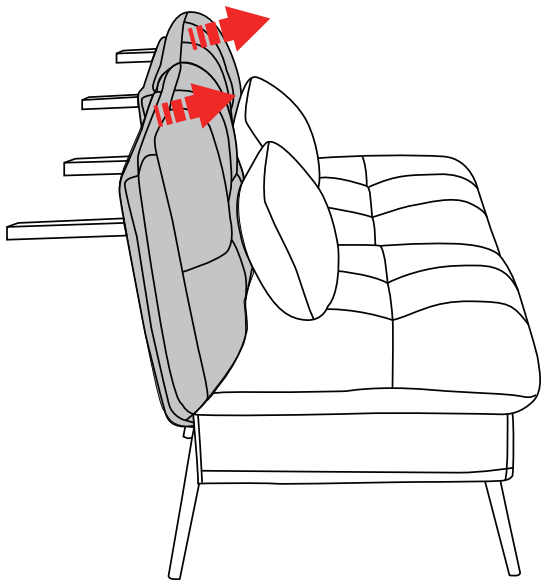


**2.** Push down the backrests.



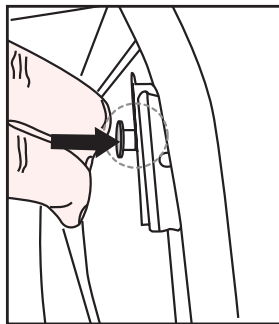
**3.** Lay the backrests flat in a 180-degree position. Take a moment to relax.

# FOLD OPERATION

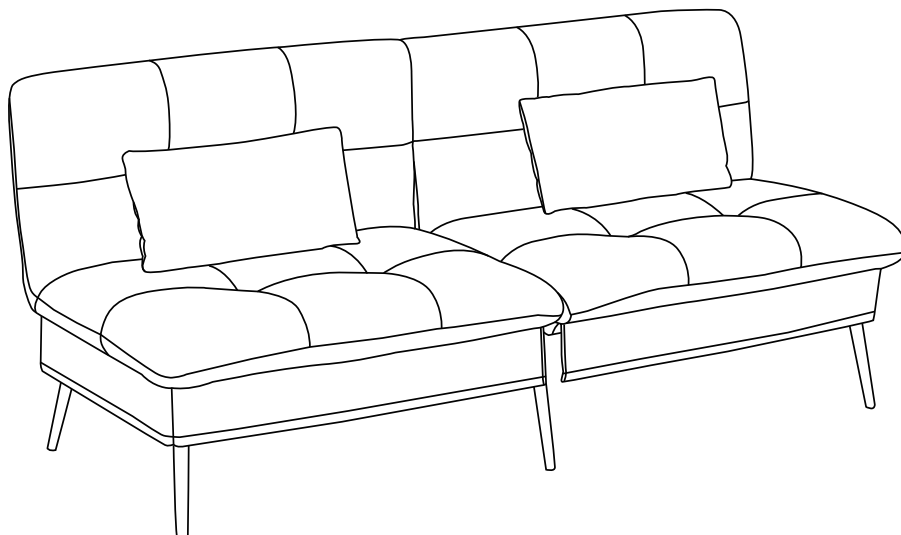
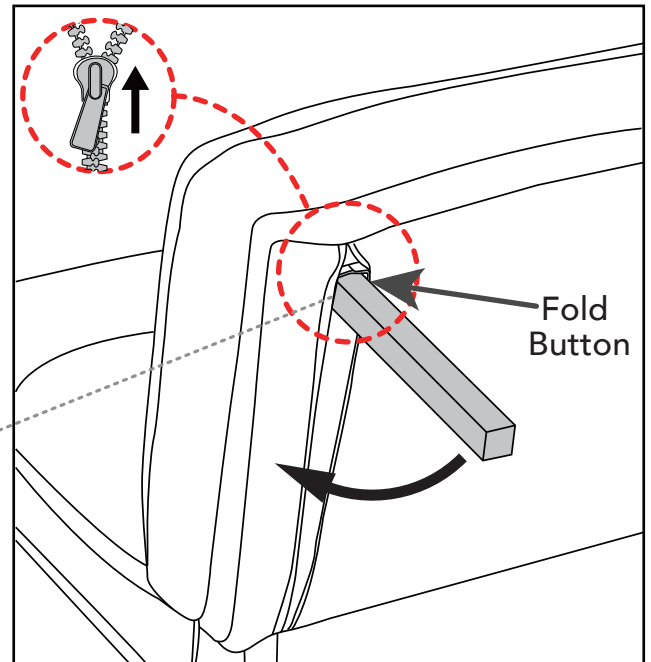


1. For instructions on lifting the backrests, please refer to **Page 6**.

2. Press the button located at the bottom of the iron frame within the backrest to retract the iron frame, as demonstrated. Repeat the same procedure for the other side.



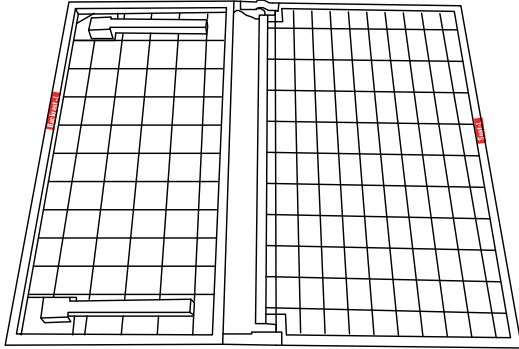
Fold Button



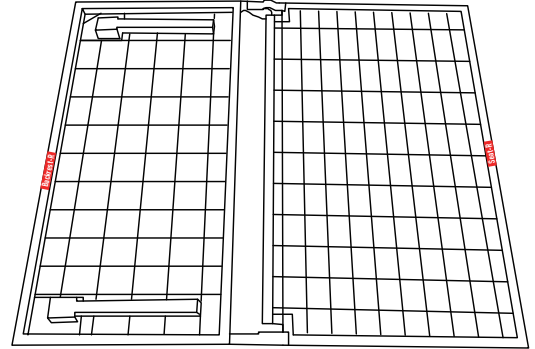
3. The sofa bed returns to the upright position.

# TEILE UND ZUBEHÖR

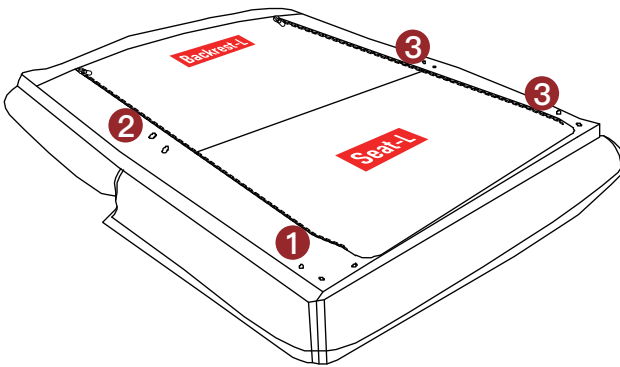
♦ Bitte überprüfen und stellen Sie sicher, dass alle Komponenten im Paket enthalten sind. Wenn etwas fehlt, kontaktieren Sie uns bitte. Wir werden innerhalb von 24 Stunden antworten und unser Bestes tun, um das Problem zu lösen.



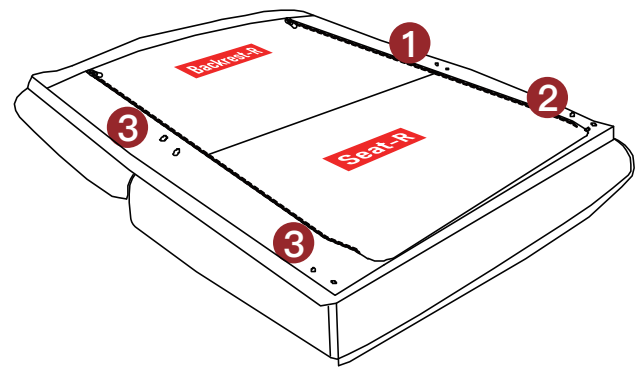
**a** Eisenrahmen L \*1 Stk



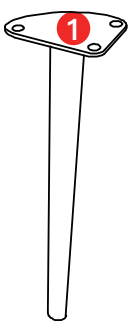
**b** Eisenrahmen R \*1 Stk



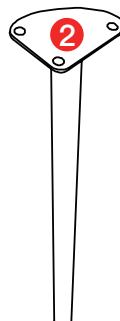
**c** Äußere Abdeckung L \*1 Stk



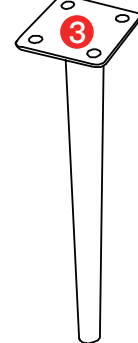
**d** Äußere Abdeckung R \*1 Stk



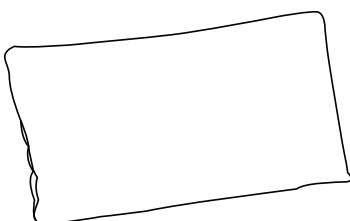
**1** Stützbein ① \*2 Stk



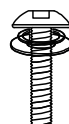
**2** Stützbein ② \*2 Stk



**3** Stützbein ③ \*2 Stk



**4** Kissen \*2 Stk



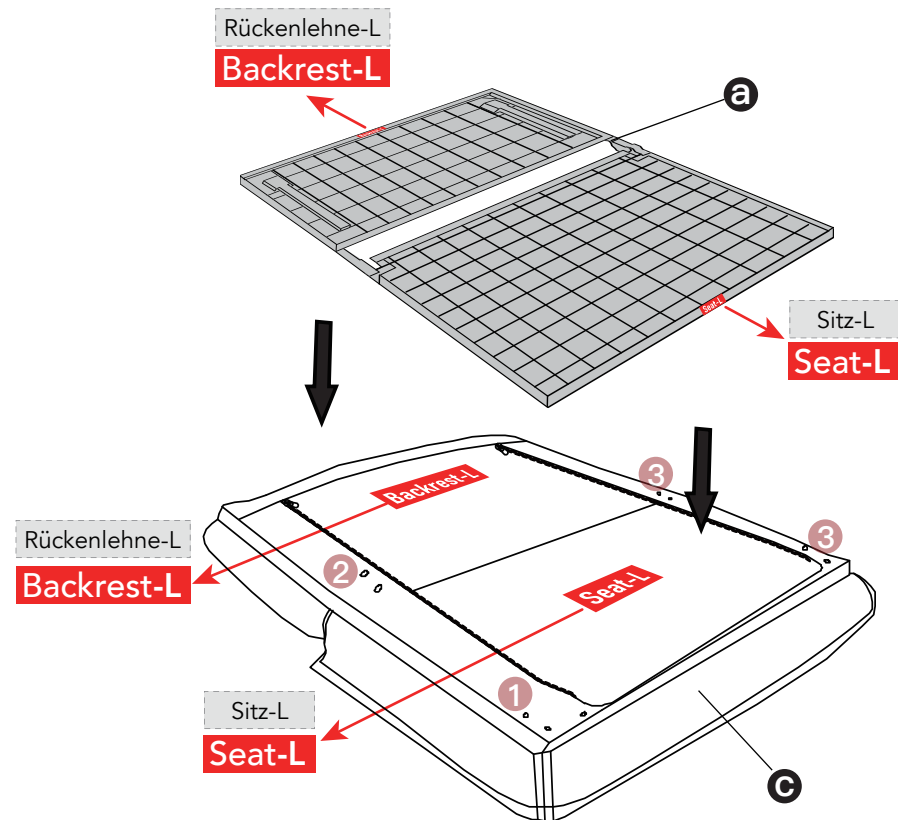
**5** M6x30 \*20 Stk



**6** Schlüssel \*1 Stk

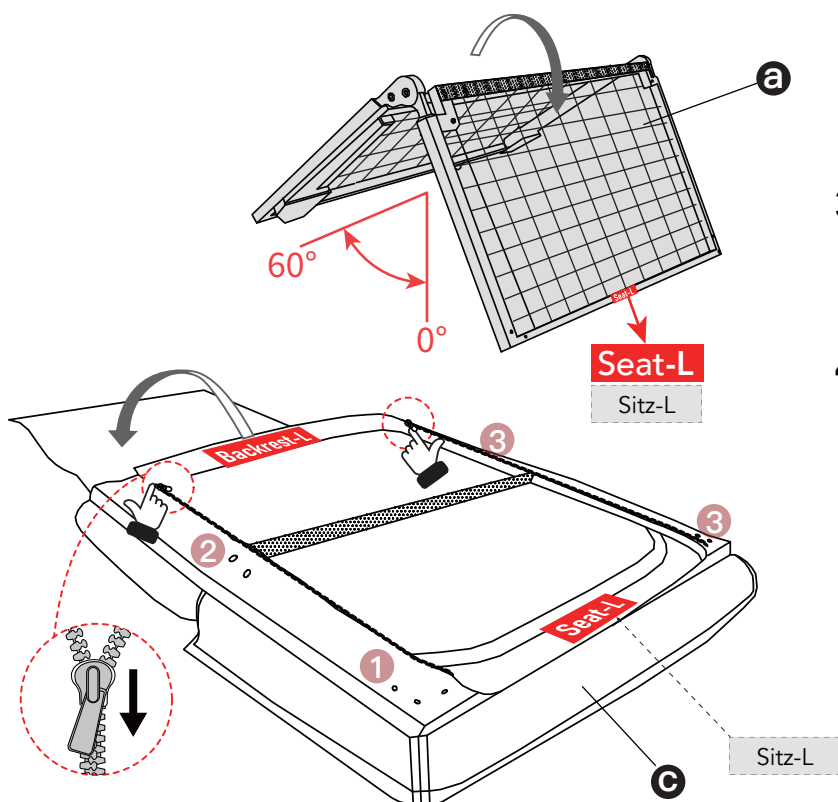


**VORSICHT:** Die sichere Montage dieses Artikels erfordert mindestens zwei Erwachsene. Der Versuch, große und schwere Teile ohne ausreichende Hilfe zu heben oder zu handhaben, kann Ihr Rückensicherheitsrisiko erhöhen.



## Linke Seite

1. Entpacken Sie vorsichtig die Teile und legen Sie sie auf eine saubere, ebene Oberfläche.
2. Nehmen Sie den Eisenrahmen, der mit "L" gekennzeichnet ist, und die äußere Abdeckung mit der Bezeichnung "L" auf, indem Sie sie entsprechend der Anzeige ausrichten.

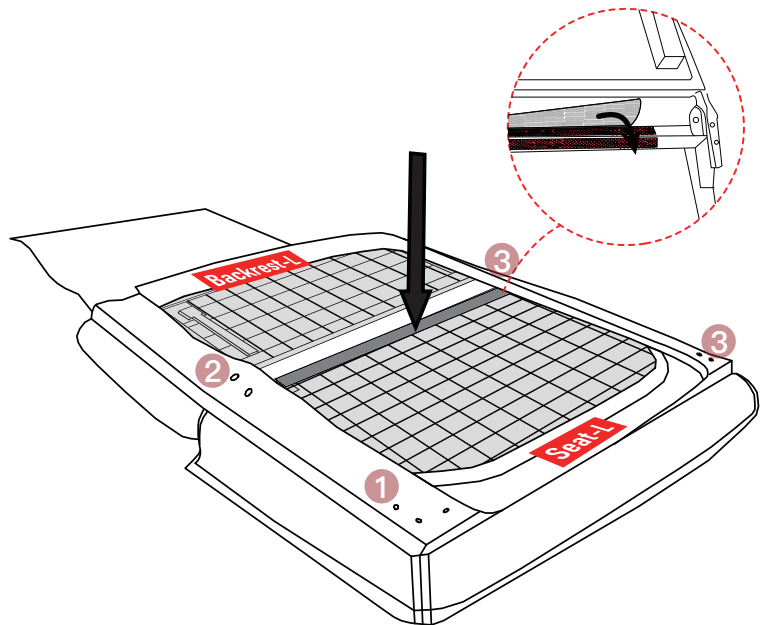
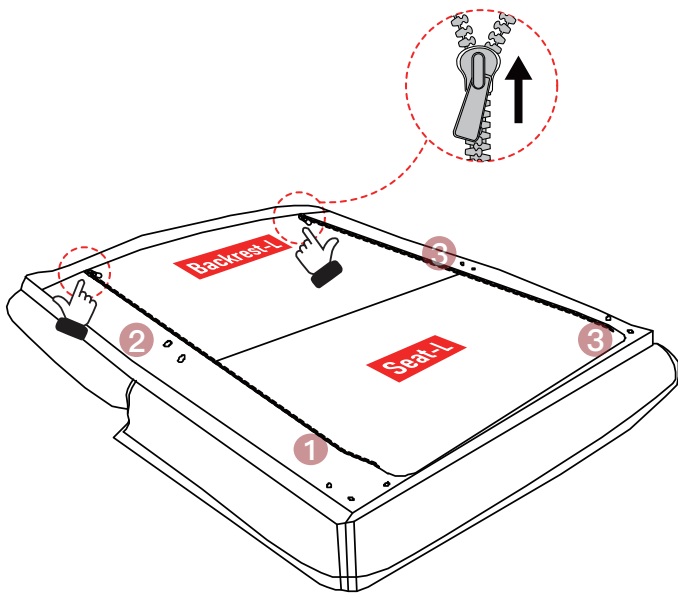


3. Öffnen Sie den Reißverschluss der äußeren Abdeckung L.
4. Falten Sie den Eisenrahmen L wie gezeigt und entfalten Sie ihn langsam innerhalb der äußeren Abdeckung L, wobei darauf geachtet wird, dass alle Ecken sanft ausgerichtet sind, ohne die äußere Abdeckung L zu beschädigen.

**Tipps:** Behandeln Sie den Eisenrahmen L vorsichtig und achten Sie auf Ihre Hände.

## Linke Seite

5. Kleben Sie das Klettband der äußeren Abdeckung **L** auf den Eisenrahmen **L**.

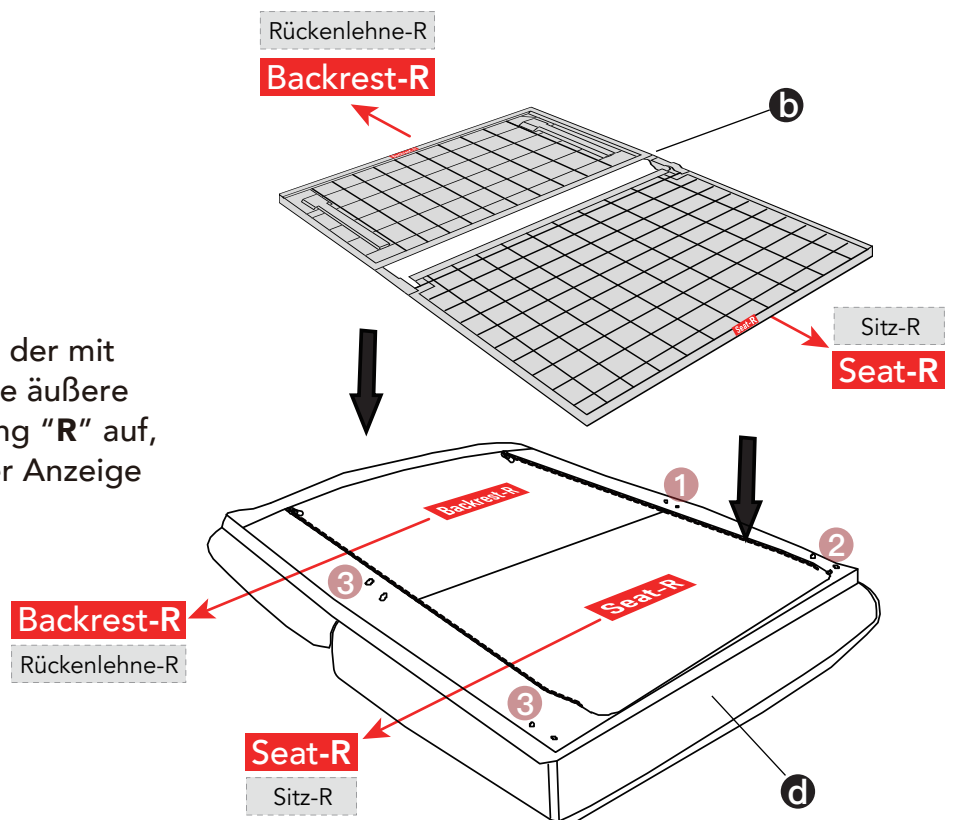


6. Verschließen Sie den Reißverschluss der äußeren Abdeckung **L**.

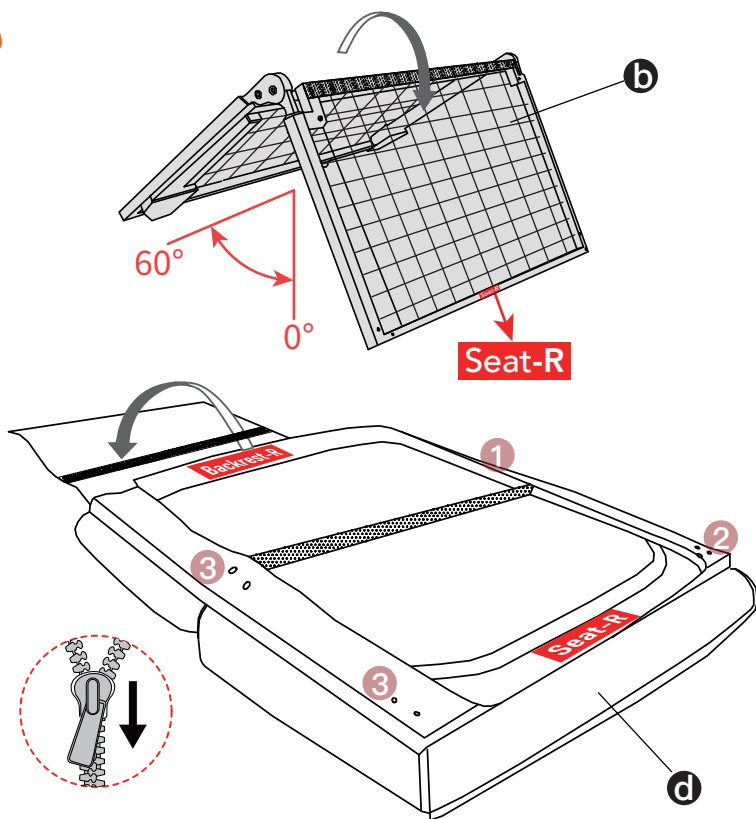
**Tipp:** Schließen Sie den Reißverschluss an beiden Seiten der Rückenlehne **L** der äußeren Abdeckung **L**.

## Rechter Teil

7. Nehmen Sie den Eisenrahmen, der mit "R" gekennzeichnet ist, und die äußere Abdeckung mit der Bezeichnung "R" auf, indem Sie sie entsprechend der Anzeige ausrichten.



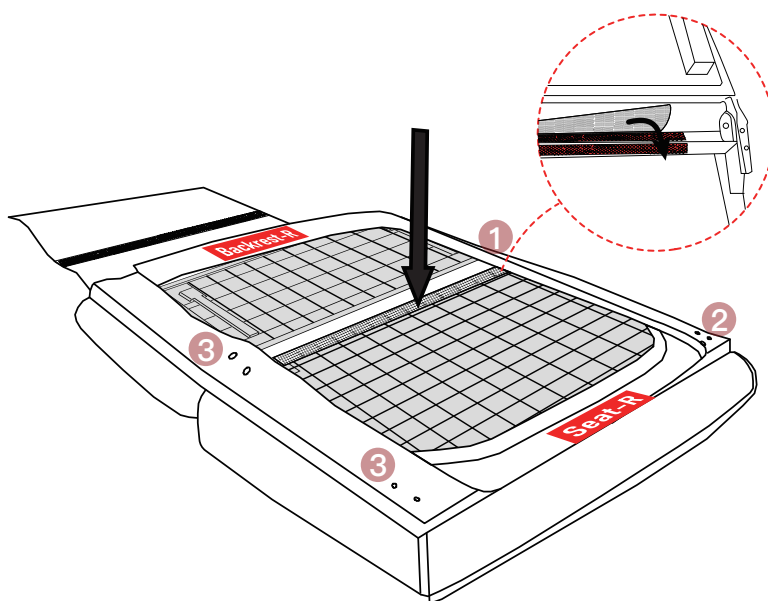
## Rechter Teil



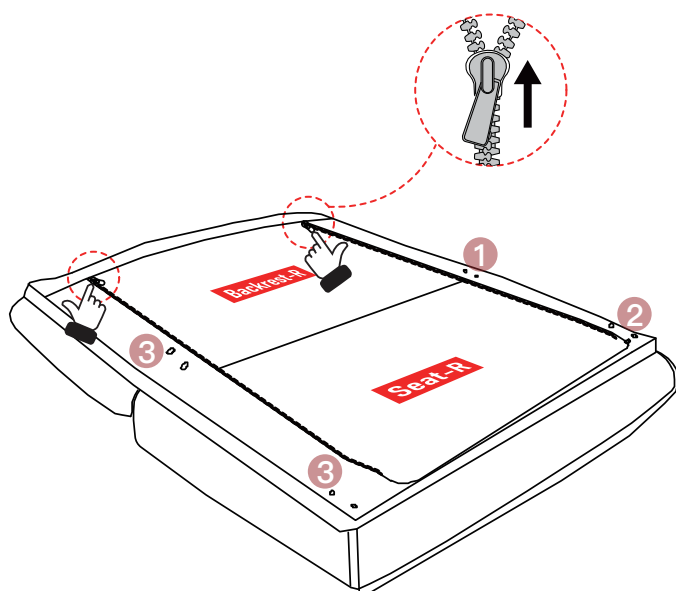
8. Öffnen Sie den Reißverschluss der äußeren Abdeckung R.

9. Falten Sie den Eisenrahmen R wie gezeigt und entfalten Sie ihn langsam innerhalb der äußeren Abdeckung R, wobei darauf geachtet wird, dass alle Ecken sanft ausgerichtet sind, ohne die äußere Abdeckung R zu beschädigen.

**Tipps:** Behandeln Sie den Eisenrahmen R vorsichtig und achten Sie auf Ihre Hände.



10. Befestigen Sie das Klettband der äußeren Abdeckung R am Eisenrahmen R.



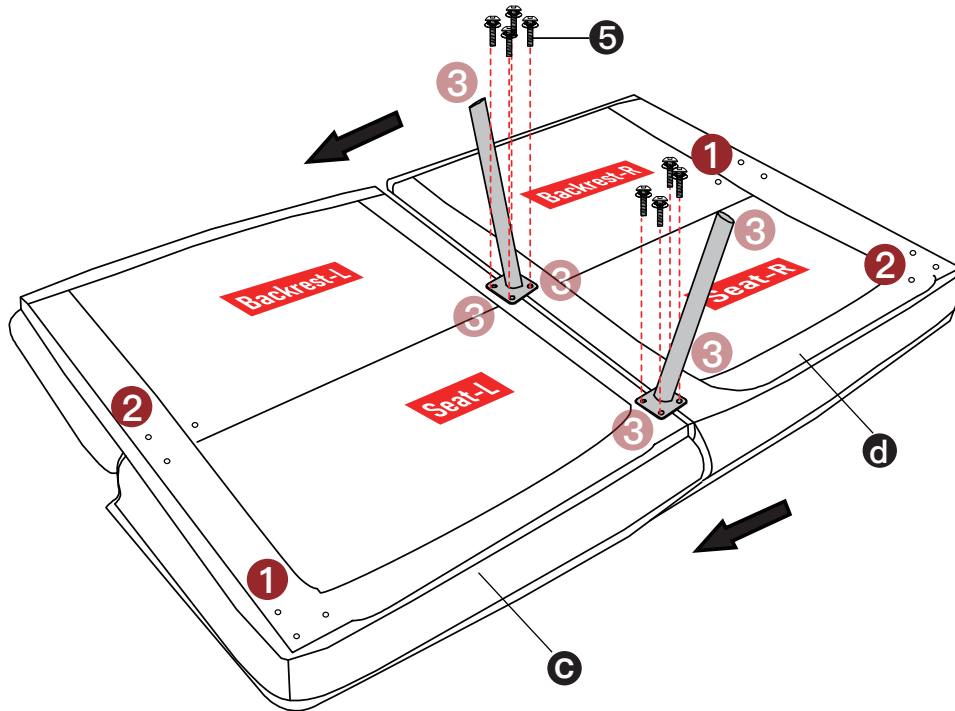
11. Verschließen Sie den Reißverschluss der äußeren Abdeckung R.

**Tipps:** Schließen Sie den Reißverschluss an beiden Seiten der Rückenlehne R der äußeren Abdeckung R.

**WARNUNG:** Stellen Sie bitte sicher, dass alle Beine wie auf dem Bild nach außen ausgerichtet sind. Das Platzieren in die falsche Richtung kann zu Kippen und möglichen Verletzungen führen.

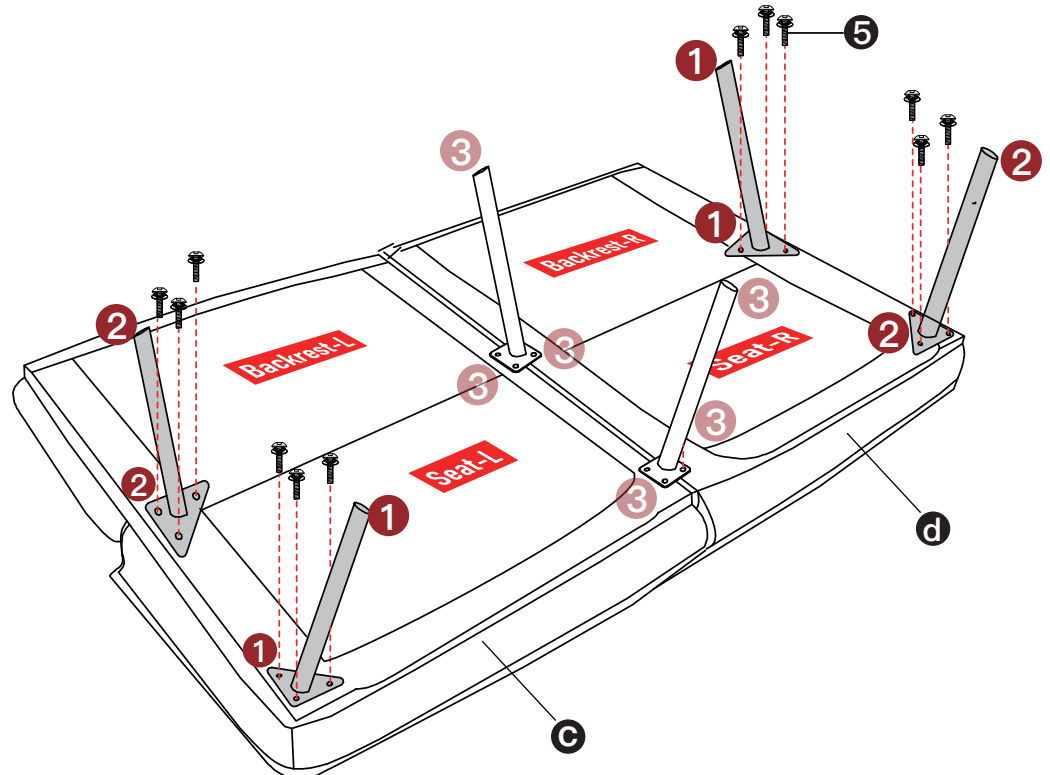
- 12.** Befestigen Sie das Bein ③ an beiden Eisenrahmen L & R. Bevor Sie am Eisenrahmen R arbeiten, stellen Sie sicher, dass die 4 Schrauben am Eisenrahmen L festgezogen sind.

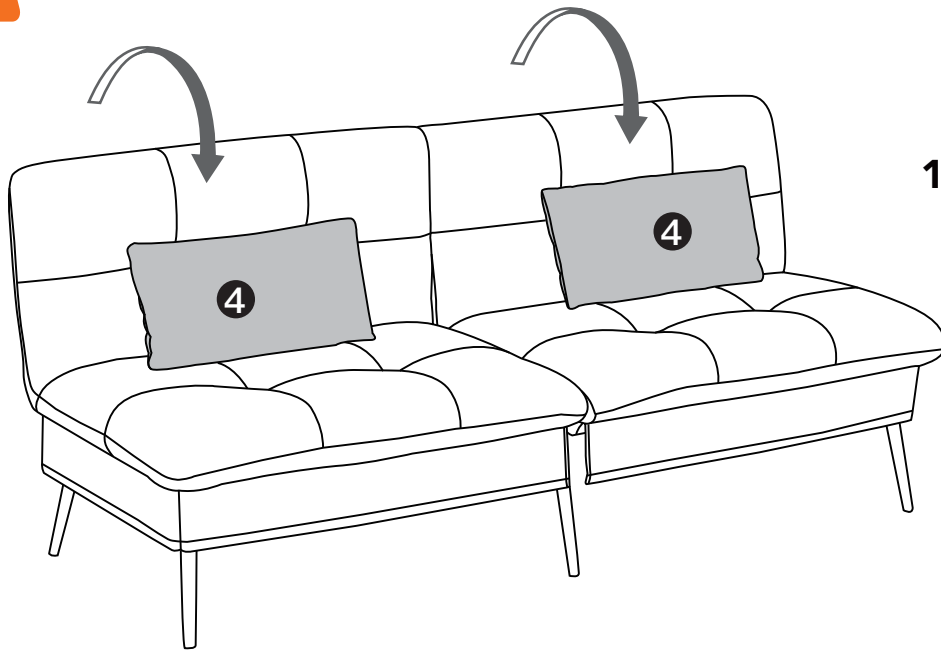
**Tipps:** Wenn das Ausrichten des Beins ③ mit dem Eisenrahmen R schwierig ist, üben Sie zusätzliche Kraft auf die rechte Seite aus, um die Schraubenlöcher auszurichten.



- 13.** Installieren Sie das Bein ① und das Bein ② an beiden Eisenrahmen L & R.

**Tipps:** Um eine bessere Passform zwischen den Löchern in der äußeren Abdeckung L und dem Eisenrahmen zu erzielen, dehnen Sie die Löcher leicht aus.



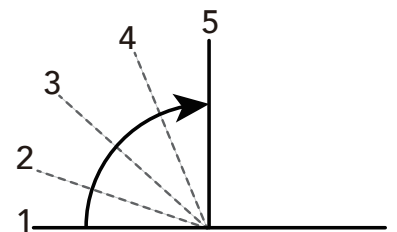
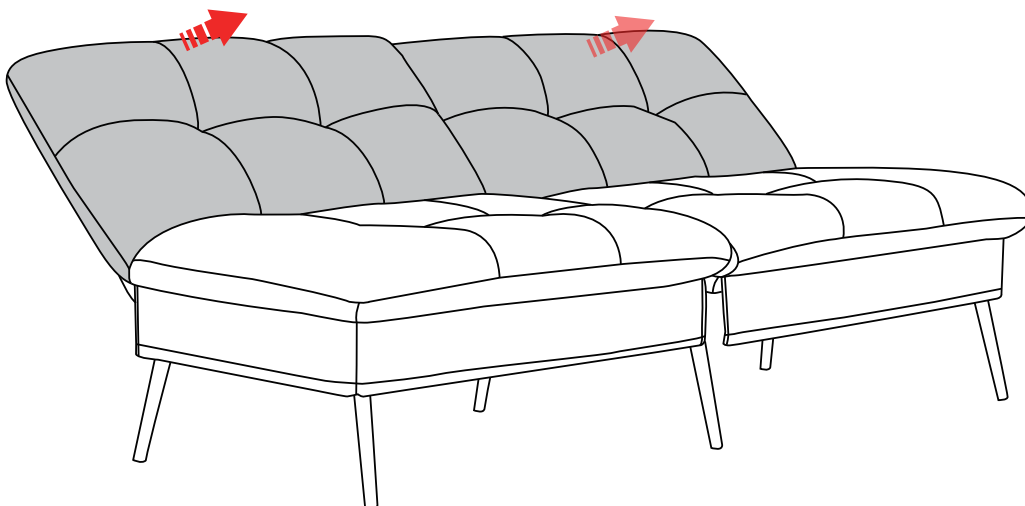


#### 14. Befestigen Sie die Kissen.

**Tipps:** Für Anweisungen zum Anheben der Rückenlehnen siehe **Seite 6**.

----- Die Montage ist abgeschlossen. -----

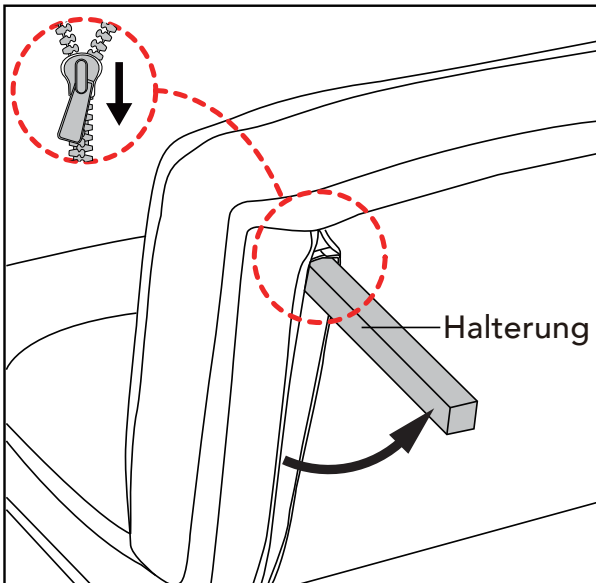
## BETRIEB DER RÜCKENLEHNEN



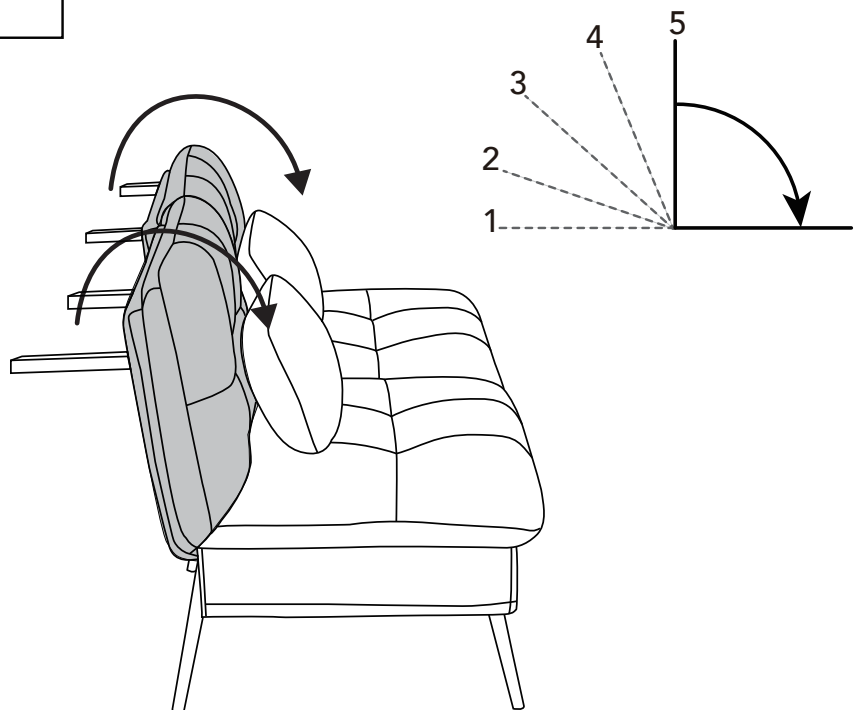
Die als L & R gekennzeichneten Rückenlehnen können separat in 5 verschiedenen Positionen eingestellt werden. Um die Rückenlehne L anzuheben, heben Sie sie an, bis Sie auf beiden Seiten 2 Klicks hören, die anzeigen, dass die Rückenlehne L vollständig arretiert ist. Dasselbe Verfahren gilt für die Rückenlehne R.

## BETRIEB ALS SOFA ODER BETT

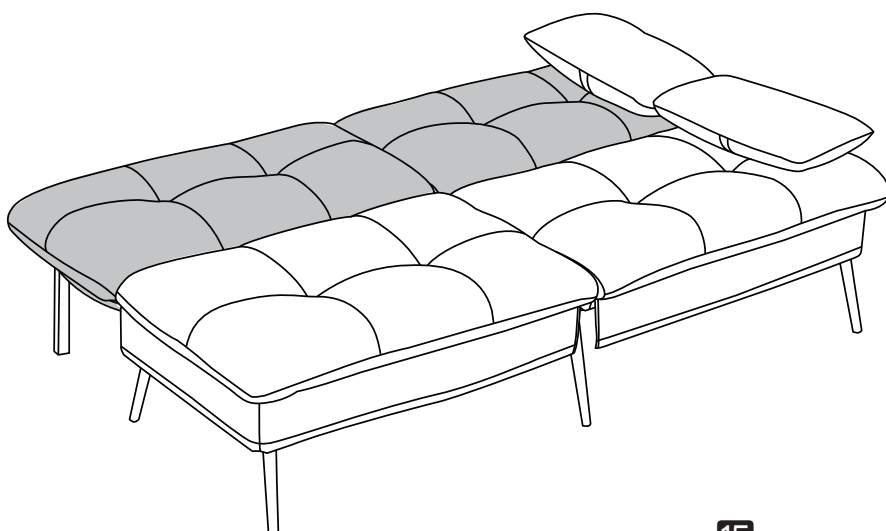
**⚠ GEFAHR:** : Legen Sie sich nicht hin oder setzen Sie sich nicht auf die Rückenlehne, wenn die Eisenrahmenhalterung gefaltet ist und die Rückenlehne in horizontaler Position ist.



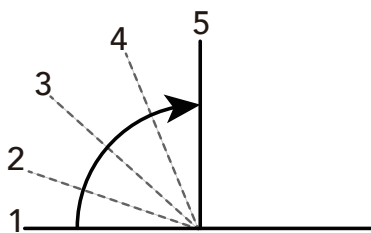
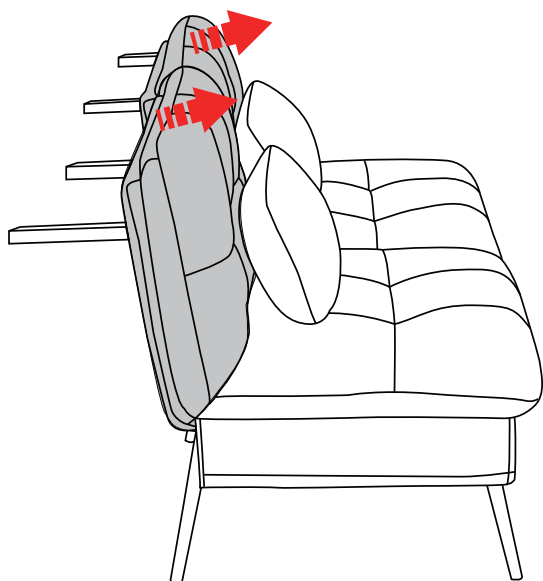
**1.** Öffnen Sie die Reißverschlüsse der Rückenlehnen und erweitern Sie die Halterungen an den Eisenrahmen.



**2.** Drücken Sie die Rückenlehnen nach unten.

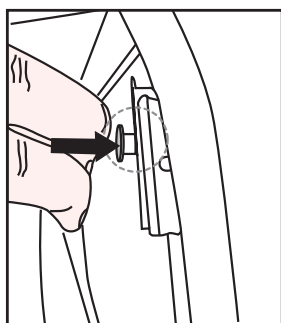


**3.** Legen Sie die Rückenlehnen flach in eine 180-Grad-Position. Nehmen Sie sich einen Moment Zeit zum Entspannen.

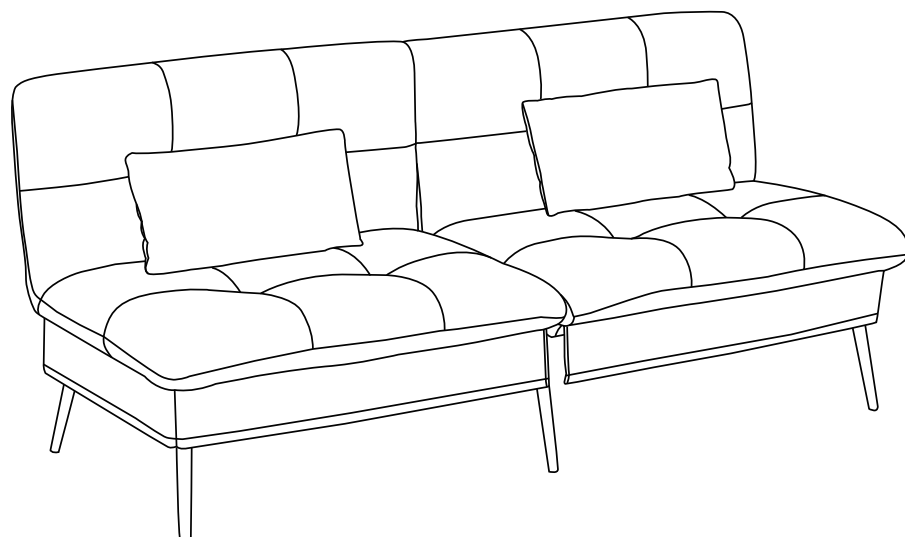
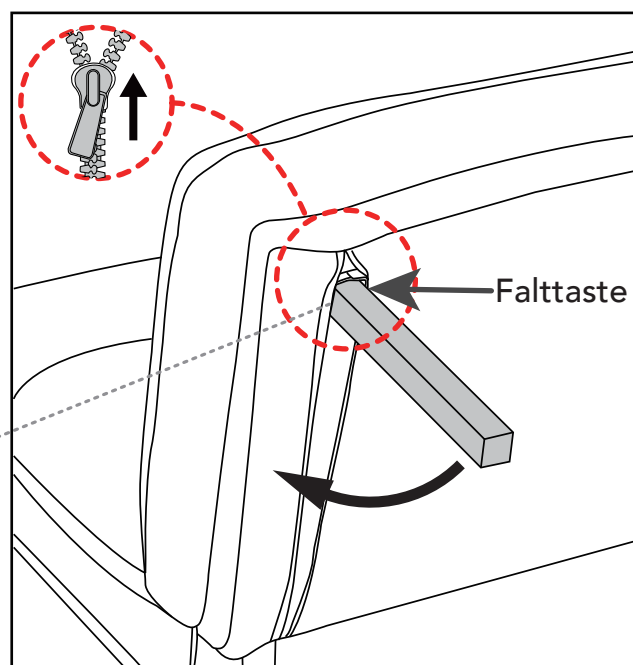


1. Für Anweisungen zum Anheben der Rückenlehnen siehe **Seite 6**.

2. Drücken Sie die Taste am Boden des Eisenrahms innerhalb der Rückenlehne, um den Eisenrahmen zurückzuziehen, wie gezeigt. Wiederholen Sie dasselbe Verfahren für die andere Seite.



Falttaste



3. Das Schlafsofa kehrt in die aufrechte Position zurück.

(für EU Bestellung )

DE

Sehr geehrter Kunde,

vielen Dank, dass Sie sich für uns entschieden haben. Zur sicheren Verwendung lesen Sie bitte diese Anleitung vor der Installation durch und bewahren Sie sie für den späteren Gebrauch auf. Wenn Sie Fragen zu unseren Produkten haben, zögern Sie bitte nicht, uns eine E-Mail zu senden. Wir werden innerhalb von 24 Stunden antworten.

Folgende Punkte sollten Sie beachten, damit wir Ihnen bei Problemen während der Installation und Verwendung des Produkts helfen können:

- Wenn das Produkt aufgrund von Problemen mit dem Versand beschädigt ist, kontaktieren Sie bitte rechtzeitig unseren Kundenservice zur Überprüfung.
- Wir werden das Problem so schnell wie möglich beheben.
- Wir gewähren 2 Jahre Qualitätsgarantie.

Wir bieten Produktbeschreibungen, Installationsanleitungen sowie Produktwartung und -pflegemethoden an.

Wenn Sie mit unserem Produkt und Service zufrieden sind:

- Bitte speichern Sie unseren Shop als Favoriten.
- Empfehlen Sie unsere Produkte Ihren Freunden.
- Teilen Sie uns bitte Ihre Käuferfahrung in unserem Shop oder auf der Produktseite mit.

Feedback oder Bewertungen von Ihnen helfen uns sehr, bessere Dienstleistungen für Spieler weltweit anzubieten.

Mit freundlichen Grüßen!



(for UK Order )

UK

Dear Customer,

Thank you for choosing us. For safe use, please read this manual before installation, and keep it for after use. Please feel free to email us if you have any concerns about our products. We'll reply within 24 hours.

The following are the things you need to pay attention to so that we can provide you with services when you encounter problems during the installation and use of the product:

- When the product is damaged due to courier problems, please contact our customer service in time for verification.
- We will rectify the issue as soon as possible;
- We give 2 years quality assurance;

We offer product explanations, installation instructions, product maintenance and maintenance methods.

If you feel satisfied with our product and service,

- Please set our store as your favorites;
- Please recommend our products to your friends;
- Please leave us your purchase experience in our store or product page.

Feedback or reviews from you will greatly help us offer better services to players around the world.

Best regards!



Dear Customer,

Thank you for choosing us.

For safe use, please read this manual before installation, and keep it for after use. Please feel free to email us if you have any concerns about our products. We'll reply within 24 hours.

The following are the things you need to pay attention to so that we can provide you with services when you encounter problems during the installation and use of the product:

- When the product is damaged due to courier problems, please contact our customer service in time for verification.
- We will rectify the issue as soon as possible;
- We give 1 year quality assurance.

We offer product explanations, installation instructions, product maintenance and maintenance methods.

If you feel satisfied with our product and service,

- Please set our store as your favorites;
- Please recommend our products to your friends;
- Please and leave us your purchase experience in our store or product page.

Feedback or reviews from you will greatly help us offer better services to players around the world.

Best regards!

