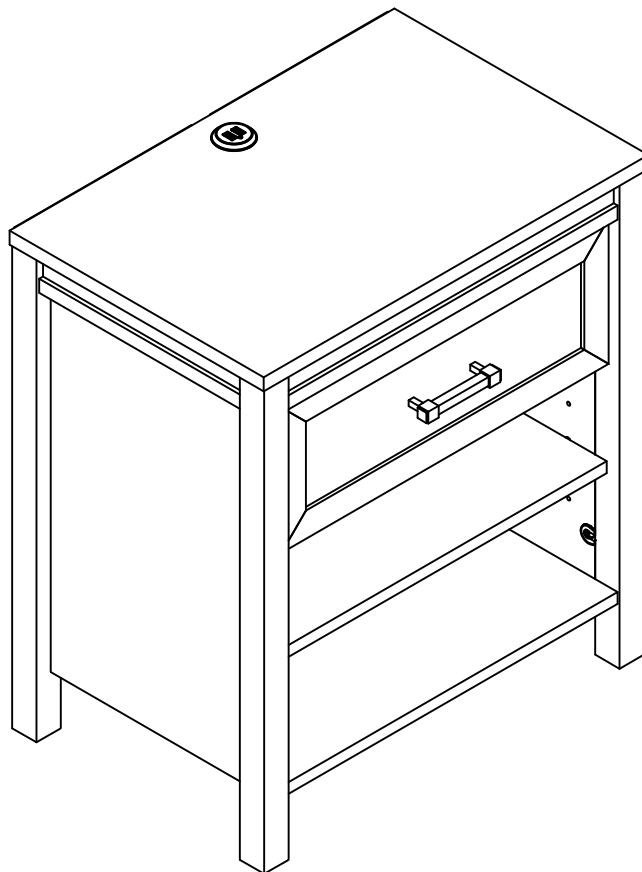


9426344COM Nightstand

Ameriwood HOME

Date of Purchase ___ / ___ / ___
Lot Number:

B349426344COM0



THIS INSTRUCTION BOOKLET CONTAINS **IMPORTANT** SAFETY INFORMATION. PLEASE READ AND KEEP FOR FUTURE REFERENCE.

Do Not Return This Product!

Contact our customer service team for help first.

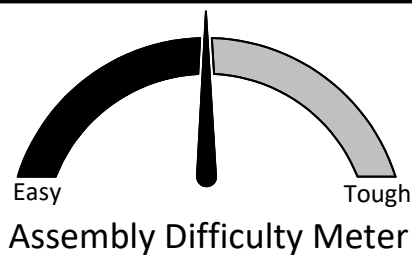
Call: 1-800-489-3351 (toll free)

Monday-Friday 9am - 5pm CST

Visit: www.ameriwoodhome.com

WARNING

- Unit can tip over causing severe injury or death.
- Anchor unit to stud in wall (if instructed to).
- Do Not allow children to climb on unit.
- Put heavy items on lower shelves or drawers.



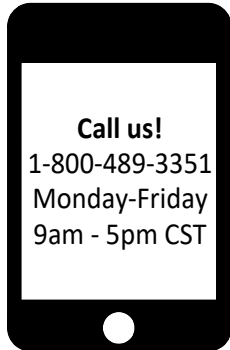
Follow Ameriwood Home



Contact Us!

Do NOT return this product!

Contact our friendly customer service team first for help.



Visit ameriwoodhome.com to view the limited warranty valid in the U.S. and Canada.

Assembly Tips

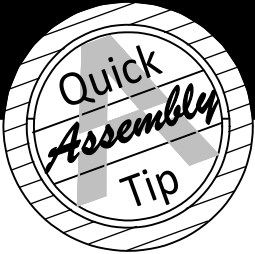


Helpful Hints

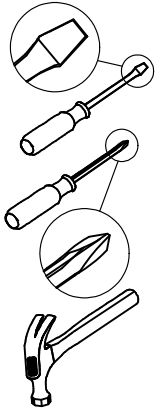
PEOPLE NEEDED FOR ASSEMBLY: **1-2**
ESTIMATED ASSEMBLY TIME: **1 HOUR**

- Open your item in the area you plan to keep it to avoid excessive heavy lifting.
- Identify, sort and count the parts before attempting assembly.
- Compression dowels are lightly tapped in with a hammer.
- Slides are labeled with a **R** (right) and **L** (left) for proper placement.
- Make sure to always face the point on the top of the Cam Lock towards the outer edge.
- Use all the nails provided for the back panel and spread them out equally.
- Back panel must be used to make sure your unit is sturdy.
- Do NOT use harsh chemicals or abrasive cleaners on this item.
- Never push, pull, or drag your furniture.





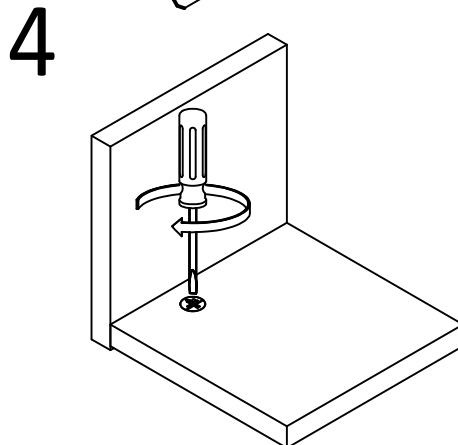
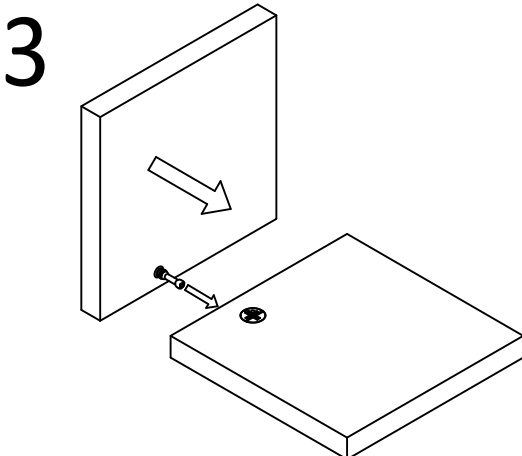
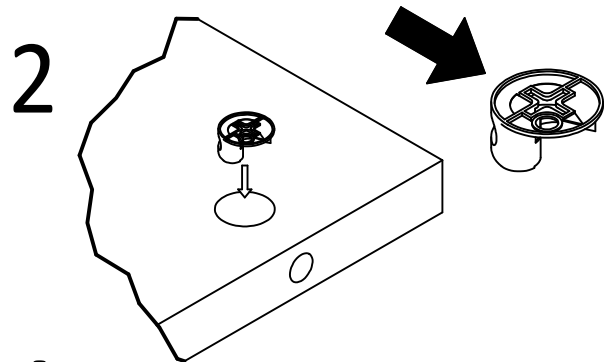
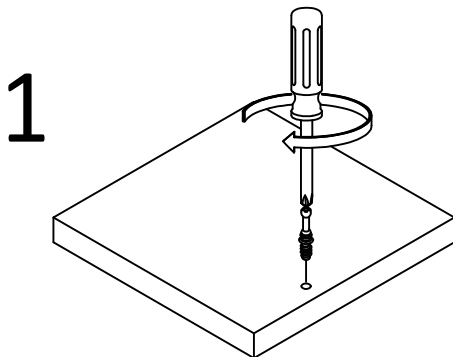
Before You Start



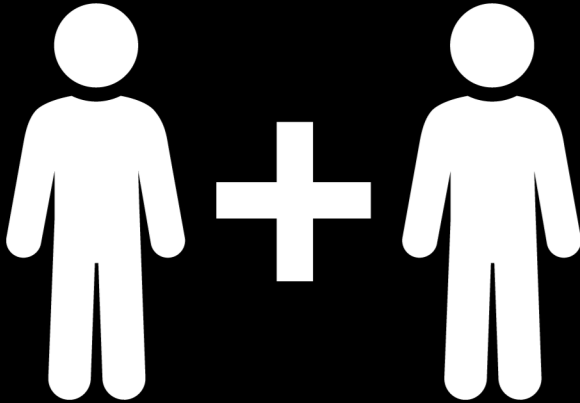
- ✓ Read through each step carefully and follow the proper order
- ✓ Separate and count all your parts and hardware
- ✓ Give yourself enough room for the assembly process
- ✓ Have the following tools: Flat Head Screwdriver, #2 Phillips Head Screwdriver and Hammer
- ✓ Caution: If using a power drill or power screwdriver for screwing, please be aware to slow down and stop when screw is tight. Failure to do so may result in stripping the screw.

Cam Lock Fastening System

This Cam Lock Fastening System will be used throughout the assembly process.



Before You Start



2 PEOPLE NEEDED FOR ASSEMBLY

**2 PERSONAS NECESITADAS
PARA LA ASAMBLEA**

**2 PERSONNES NÉCESSAIRES
POUR L'ASSEMBLAGE**

CAUTION: Failure to use 2 people for assembly could result in unit damage or personal injury.

PRECAUCIÓN: Si no se utilizan 2 personas para el ensamblaje, se pueden producir daños en la unidad o lesiones personales.

ATTENTION: Échec d'utiliser 2 personnes pour l'assemblage peut causer du dommage au meuble ou causer des blessures.

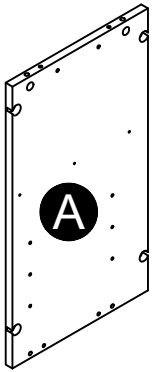
This product contains a USB device that complies with part 15 of the FCC Rules. Operation is subject to the following two conditions.

(1) This device may not cause harmful interference, and (2) this device must accept any interference received, including interference that may cause undesired operation.

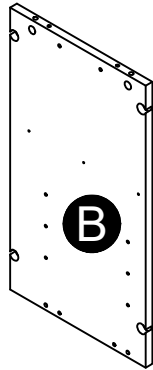
Changes or modifications not expressly approved by the party responsible for compliance could void the user's authority to operate this device.

Board Identification

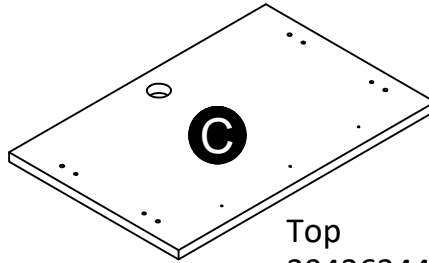
Not actual size



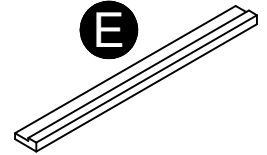
A
Left Panel
39426344010



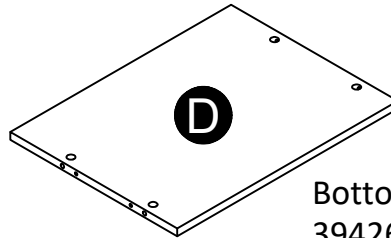
B
Right Panel
39426344020



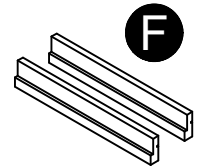
C
Top
39426344030



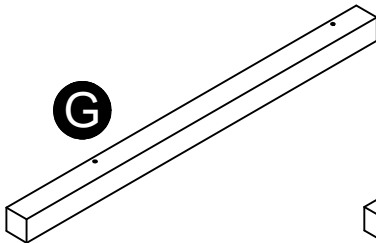
E
Top Rail
39426344050



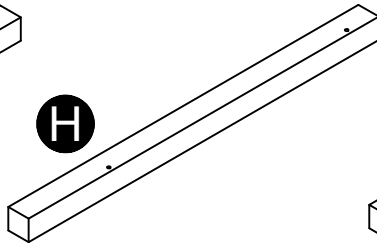
D
Bottom
39426344040



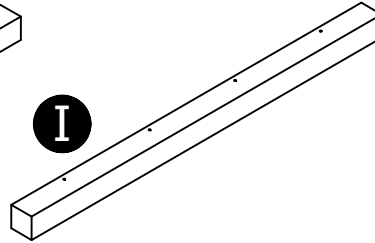
F
Side Rail (2)
39426344060



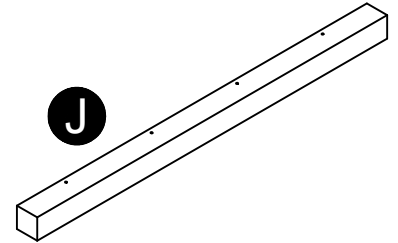
G
Left Front Leg
39426344070



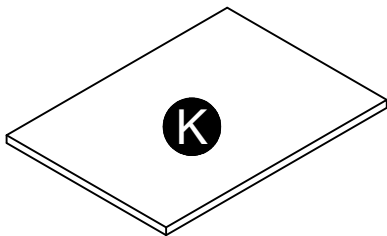
H
Right Front Leg
39426344080



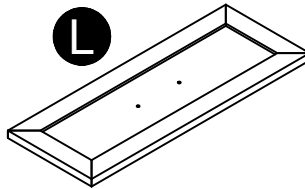
I
Left Rear Leg
39426344090



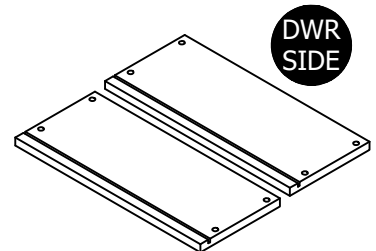
J
Right Rear Leg
39426344100



K
Adjustable Shelf
39426344110



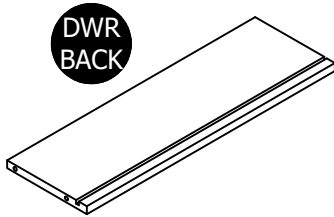
L
Drawer Front Assembly
39426344120



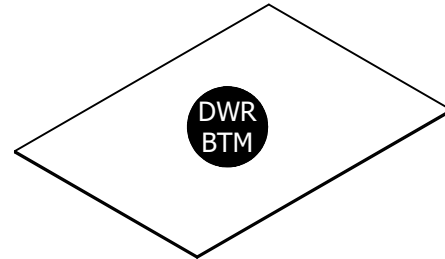
M
Drawer Side (2)
39991149346200C

Board Identification

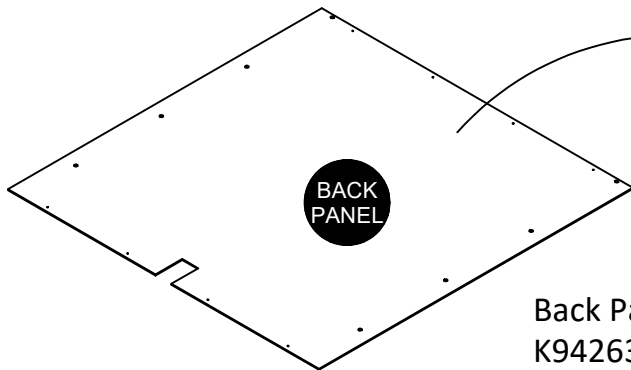
Not actual size



Drawer Back
39991149046440B



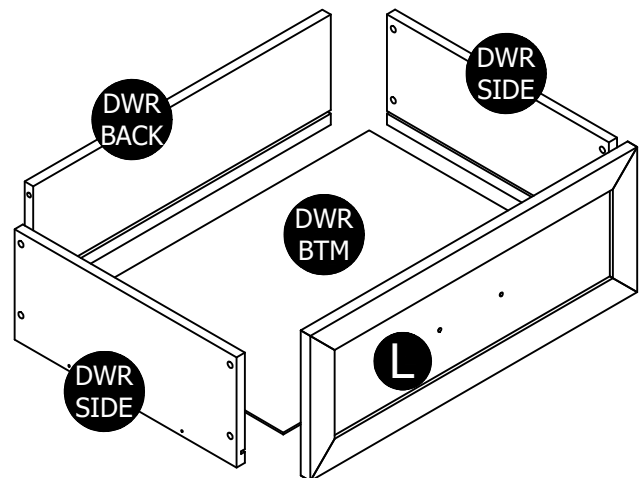
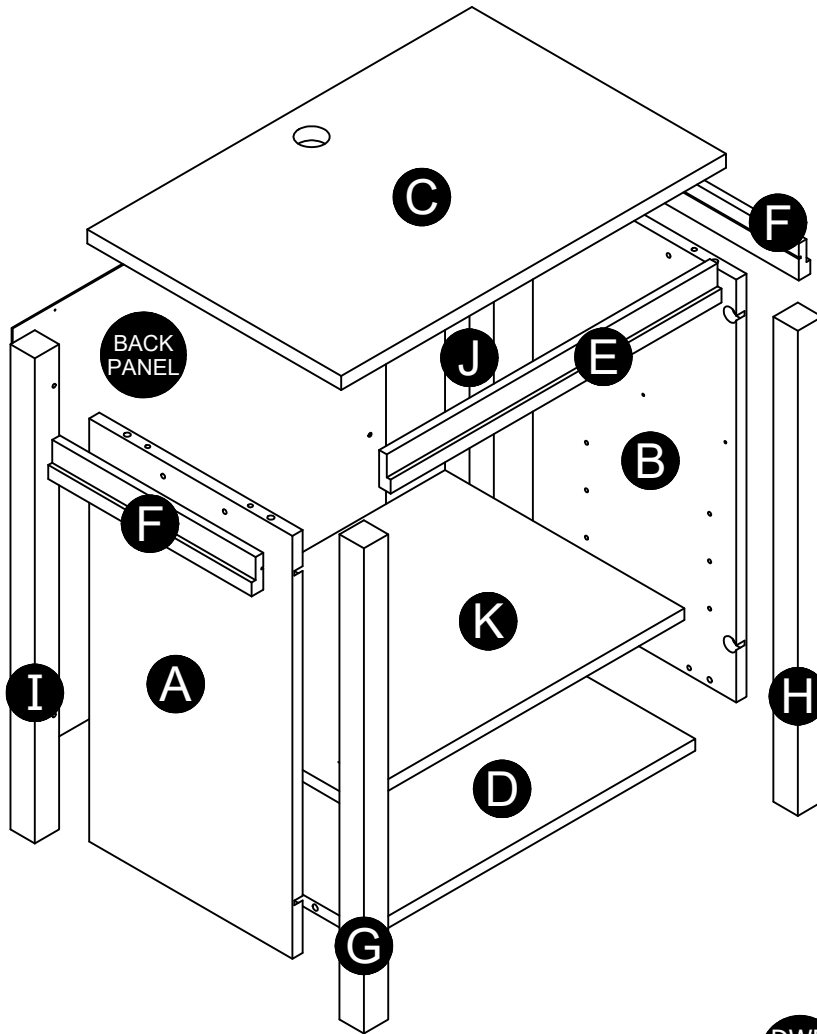
Drawer Bottom
39991341047510D



Back Panel
K942634400

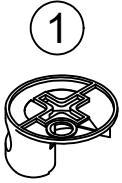
This piece is paperboard construction. It is not made from wood, but is required for the assembly of your unit.

Board Identification

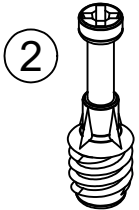


Part List

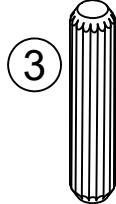
Actual Size



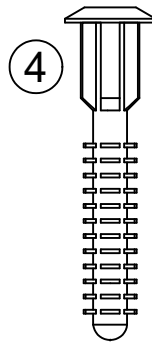
(x8)
#A22620
cam lock



(x8)
#A22610
cam bolt



(x8)
#A21660
wood dowel



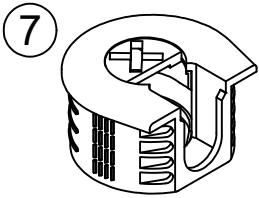
(x4)
#A21970
drive fastener



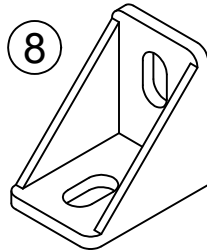
(x22)
#A12120
7/16" screw



(x8)
#A22910
connector bolt



(x8)
#A22930
connector

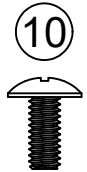


(x3)
#A53510
angle bracket

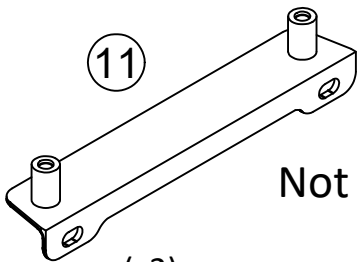
Not Actual Size



(x4)
#A12810
#8 x 1" screw

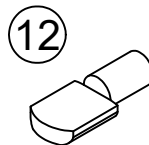


(x2)
#A17030
5/16" bolt

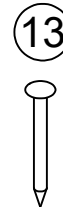


Not Actual Size

(x2)
#A54520
plastic bracket



(x4)
#A80250
shelf support



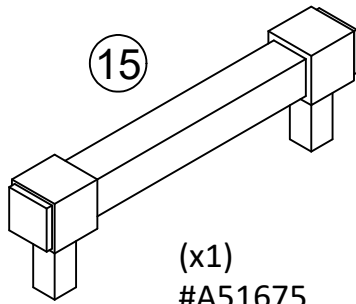
(x8)
#A21110
nail



(x10)
#A11080
7/16" screw

Part List

Not actual size



15

(x1)
#A51675
handle



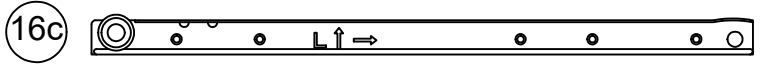
16a

Left Cabinet Member



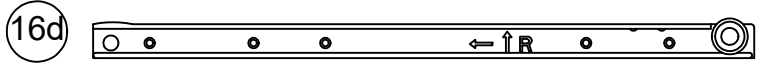
16b

Right Cabinet Member



16c

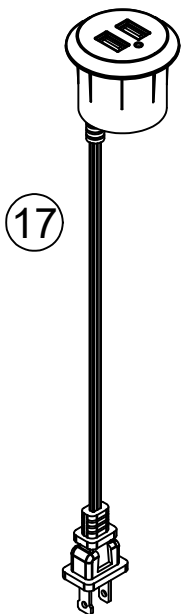
Left Drawer Member



16d

Right Drawer Member

(x1)
#A56770
drawer slide pkg.

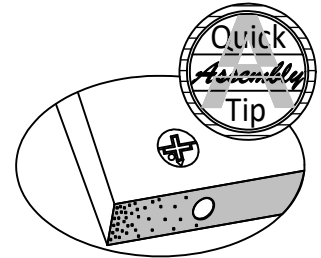
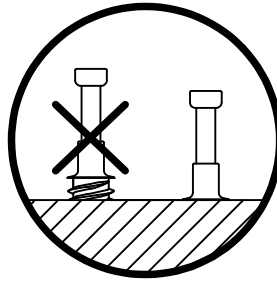
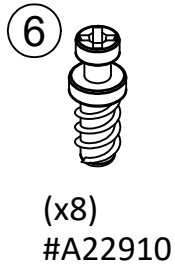
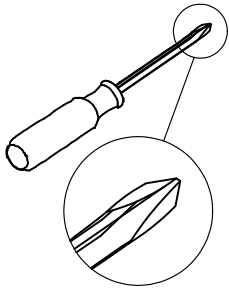


17

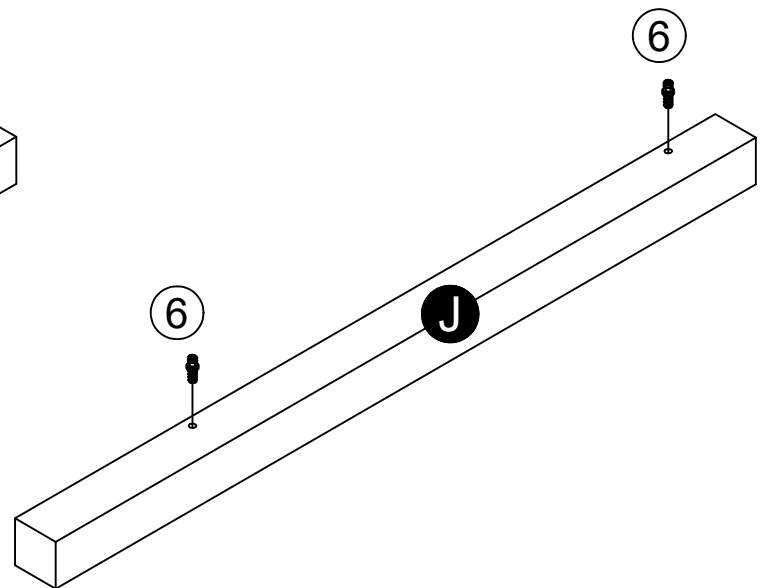
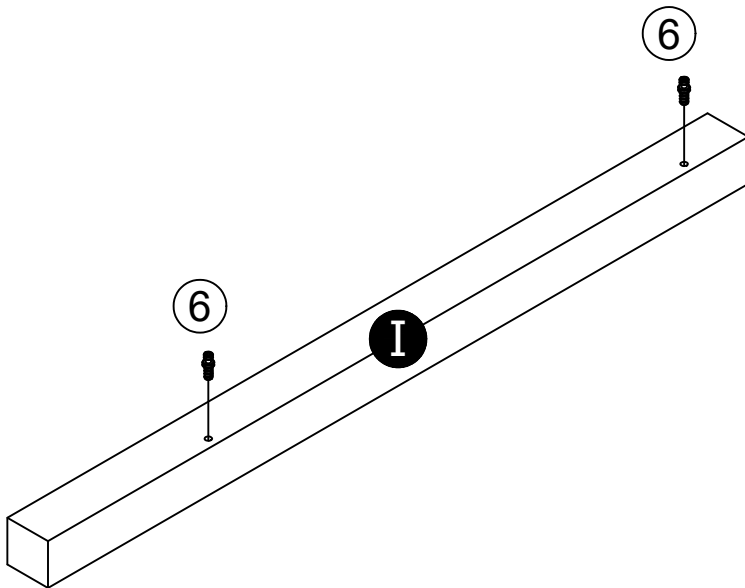
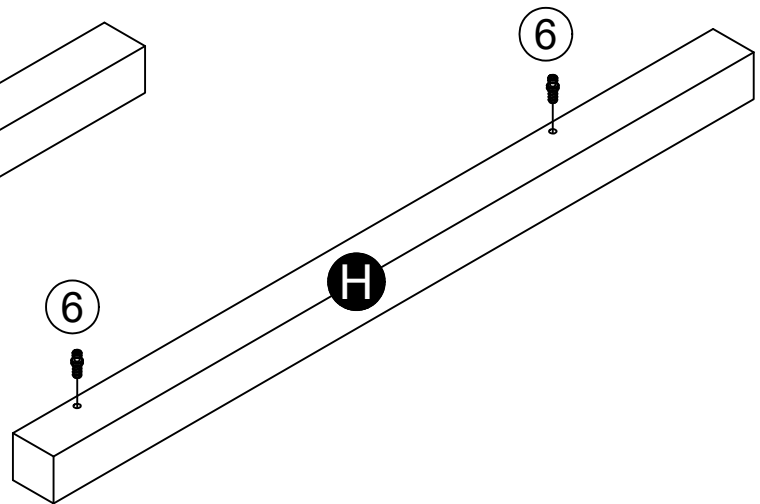
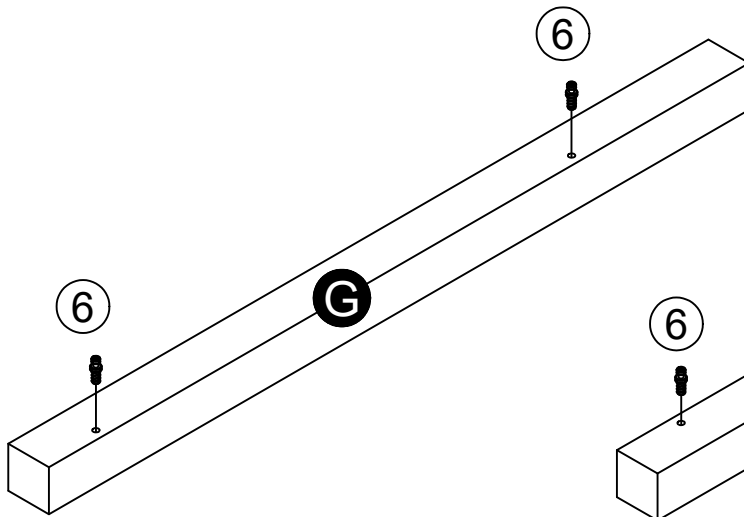
(x1)
#A70240
USB hub

For this item we provide extra hardware.
Please be aware that you will not use all
the hardware provided.

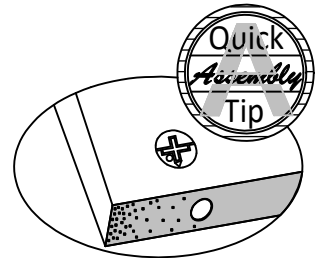
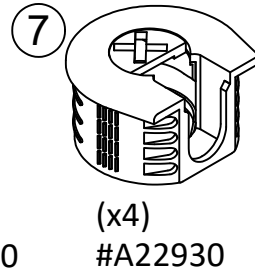
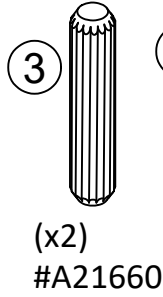
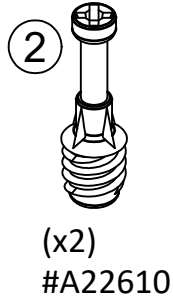
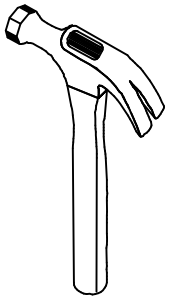
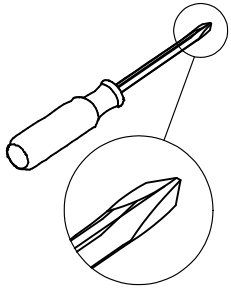
STEP 1



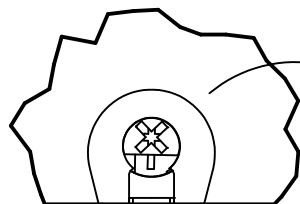
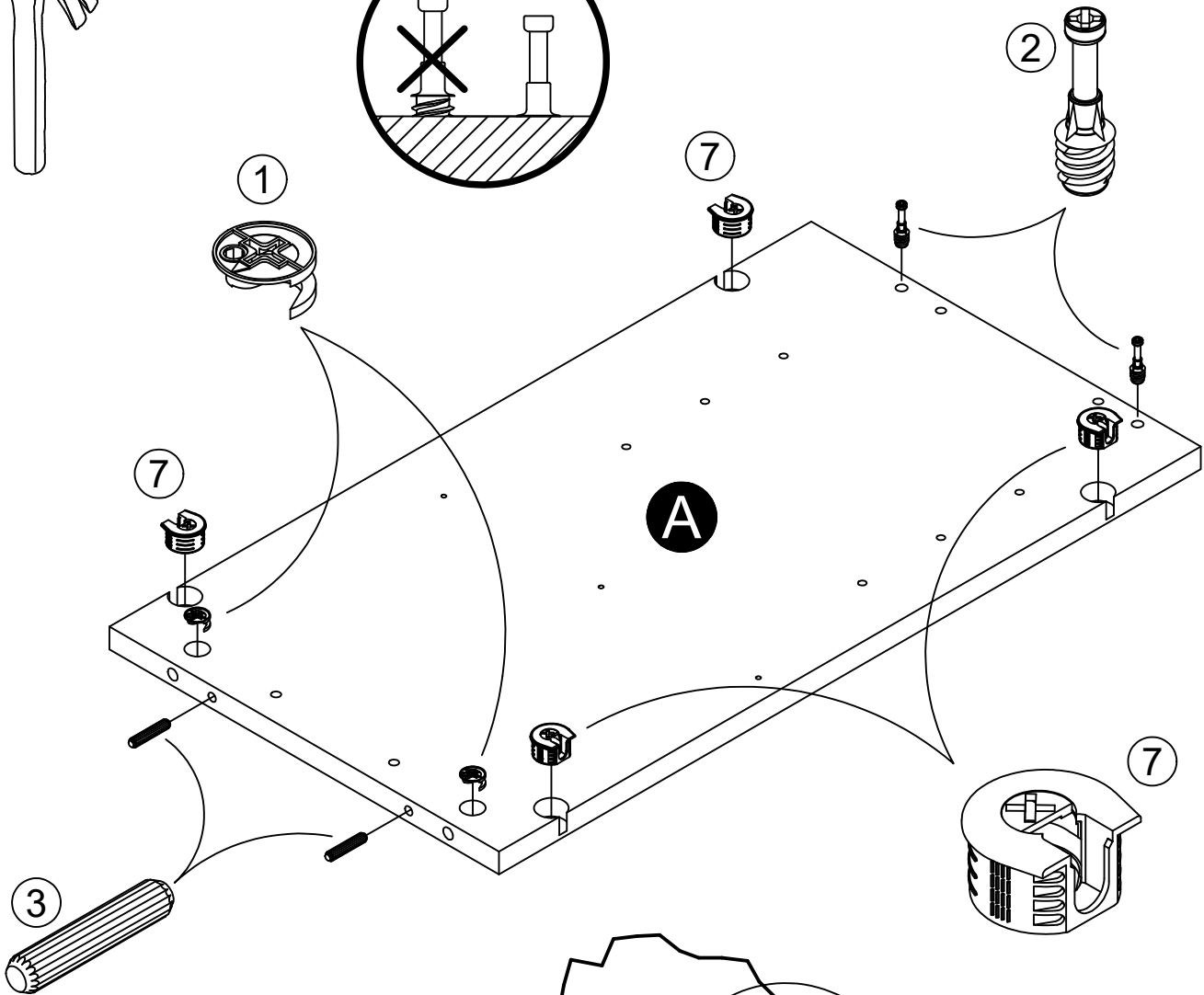
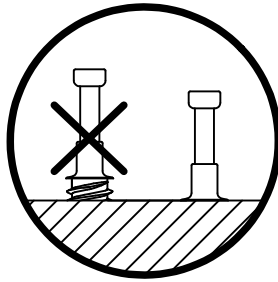
Proper orientation of CAM LOCK



STEP 2

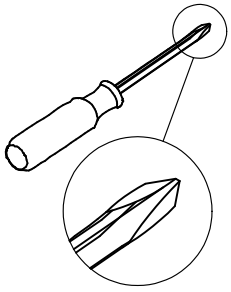


Proper orientation of CAM LOCK

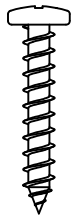


You will need to tap the connector (7) with a hammer to fully insert. Be sure the connector is positioned as shown before tapping into hole.

STEP 3

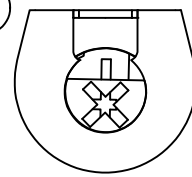


9

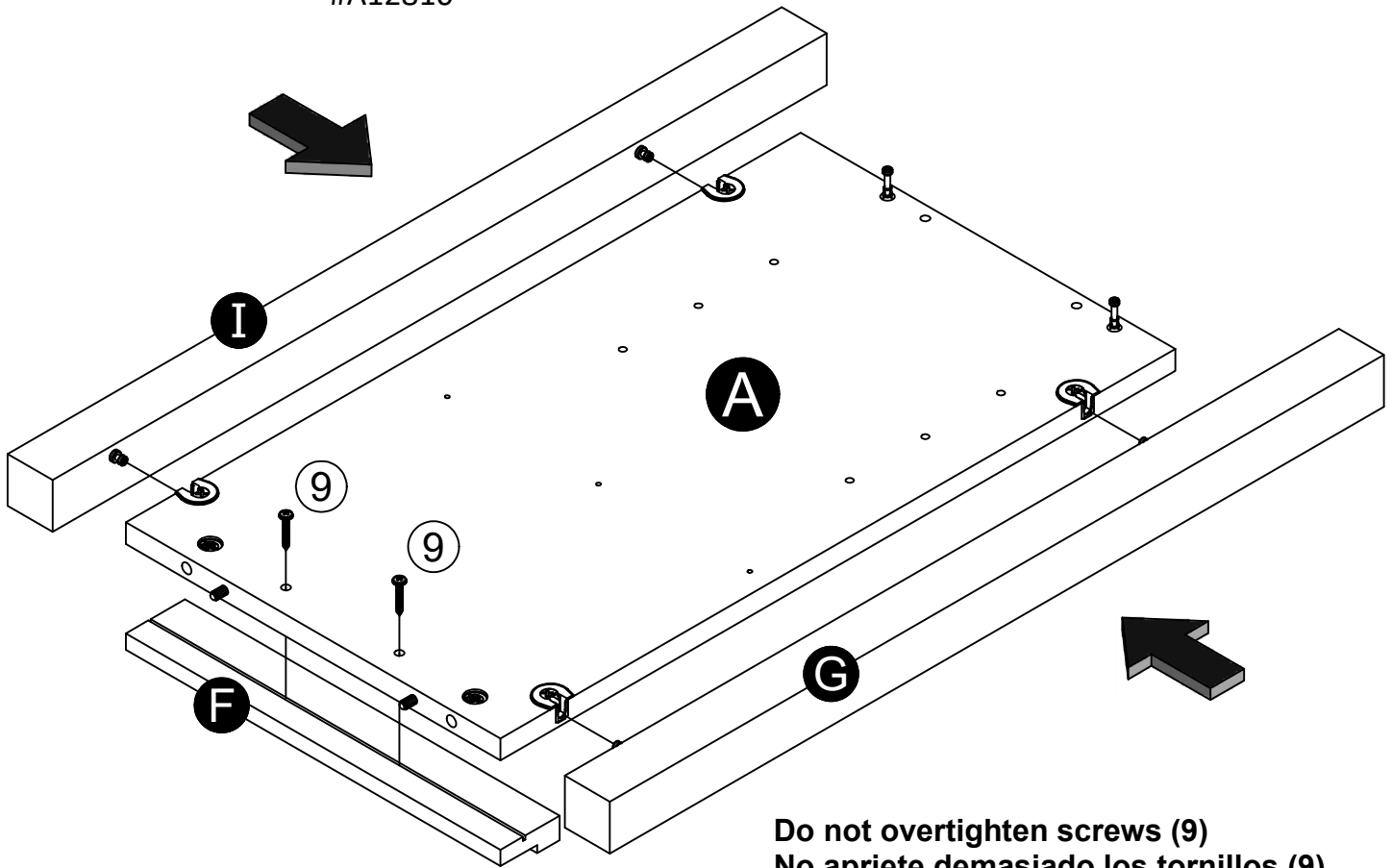


(x2)
#A12810

7

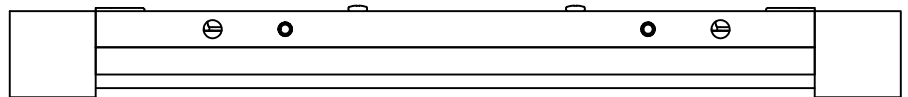


Turn screw clockwise
to lock in place.



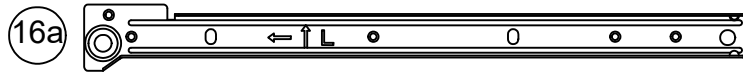
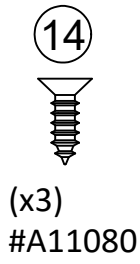
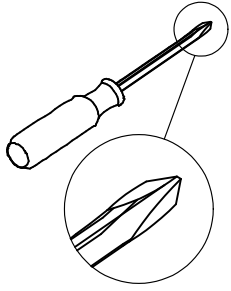
Do not overtighten screws (9)
No apriete demasiado los tornillos (9)
Ne serrez pas trop les vis (9)

Attach legs (G & I) first,
then attach side rail (F)



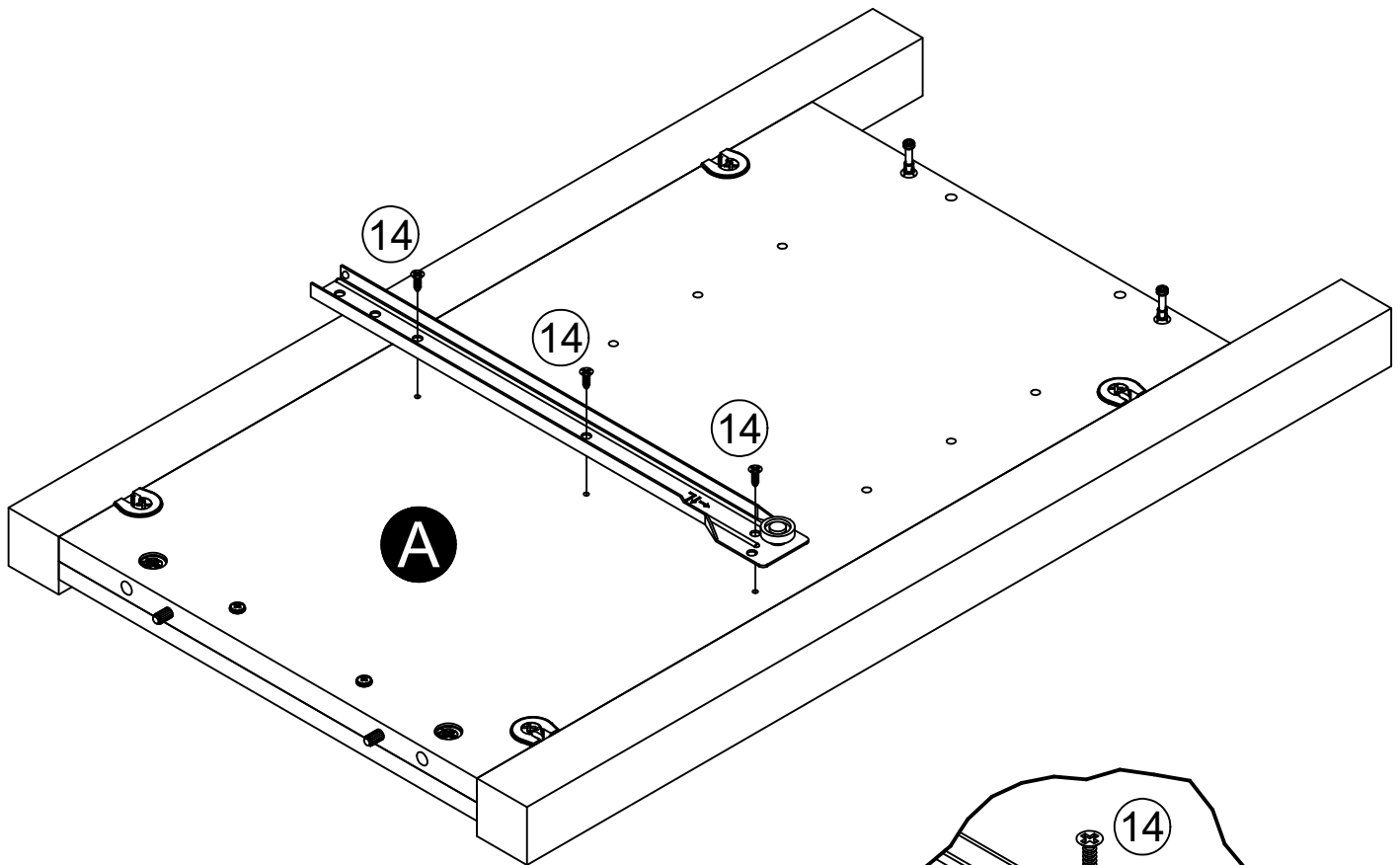
end view (flush inside)

STEP 4

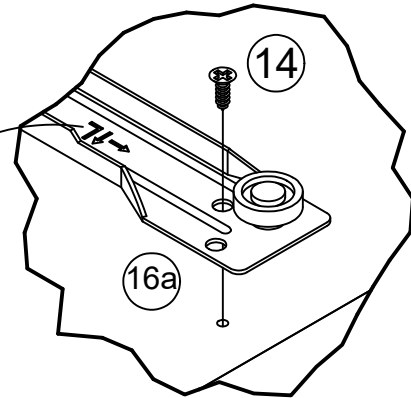


Left Cabinet Member

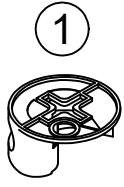
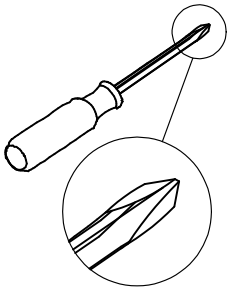
(x1)
#A56770



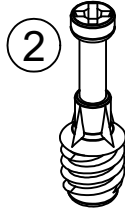
marked with an (L)



STEP 5



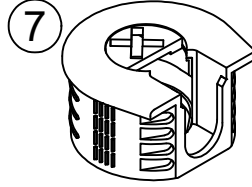
(x2)
#A22620



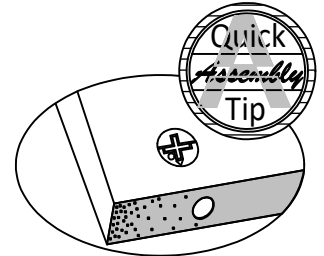
(x2)
#A22610



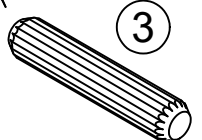
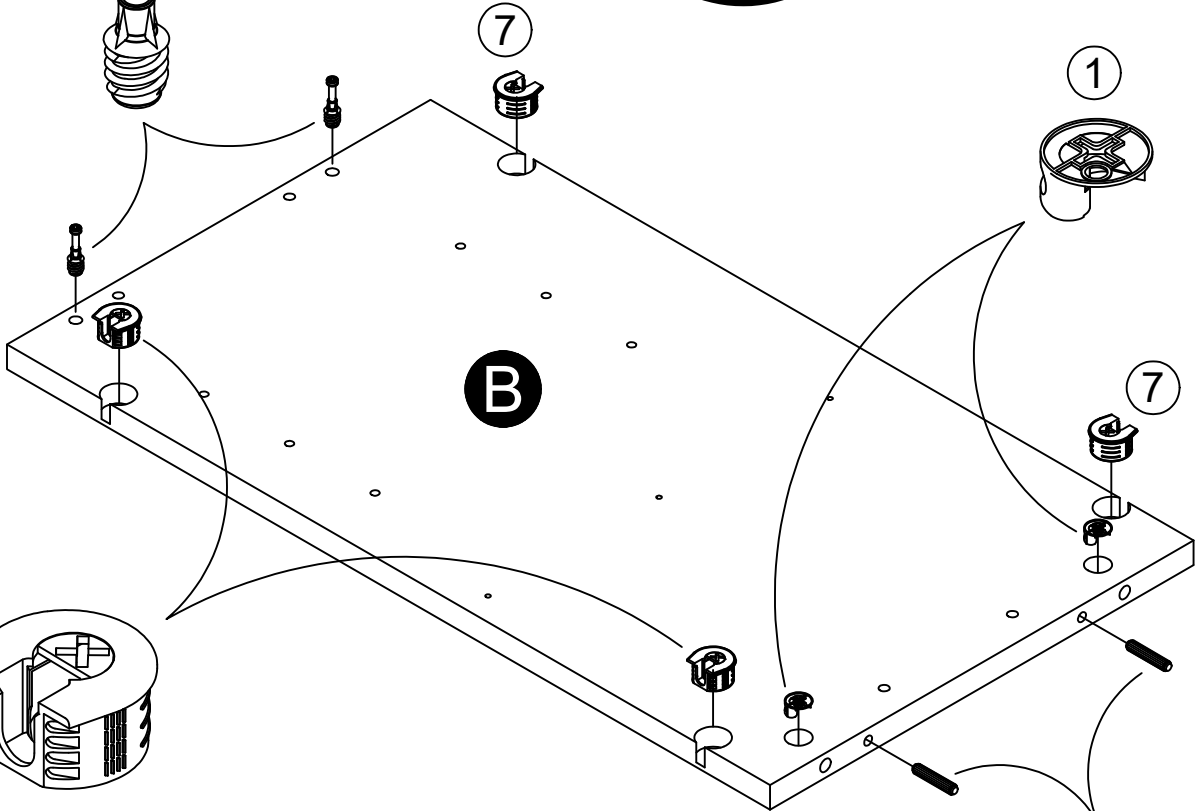
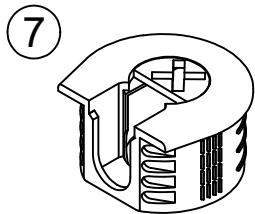
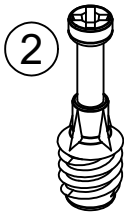
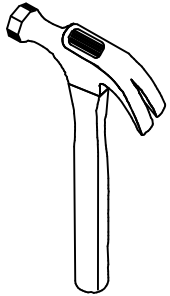
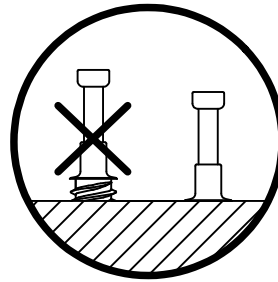
(x2)
#A21660



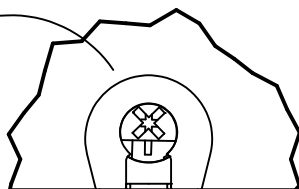
(x4)
#A22930



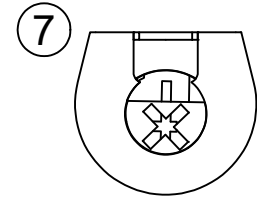
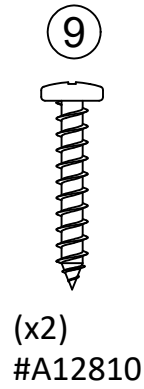
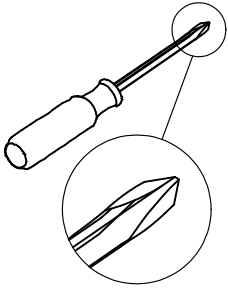
Proper orientation of CAM LOCK



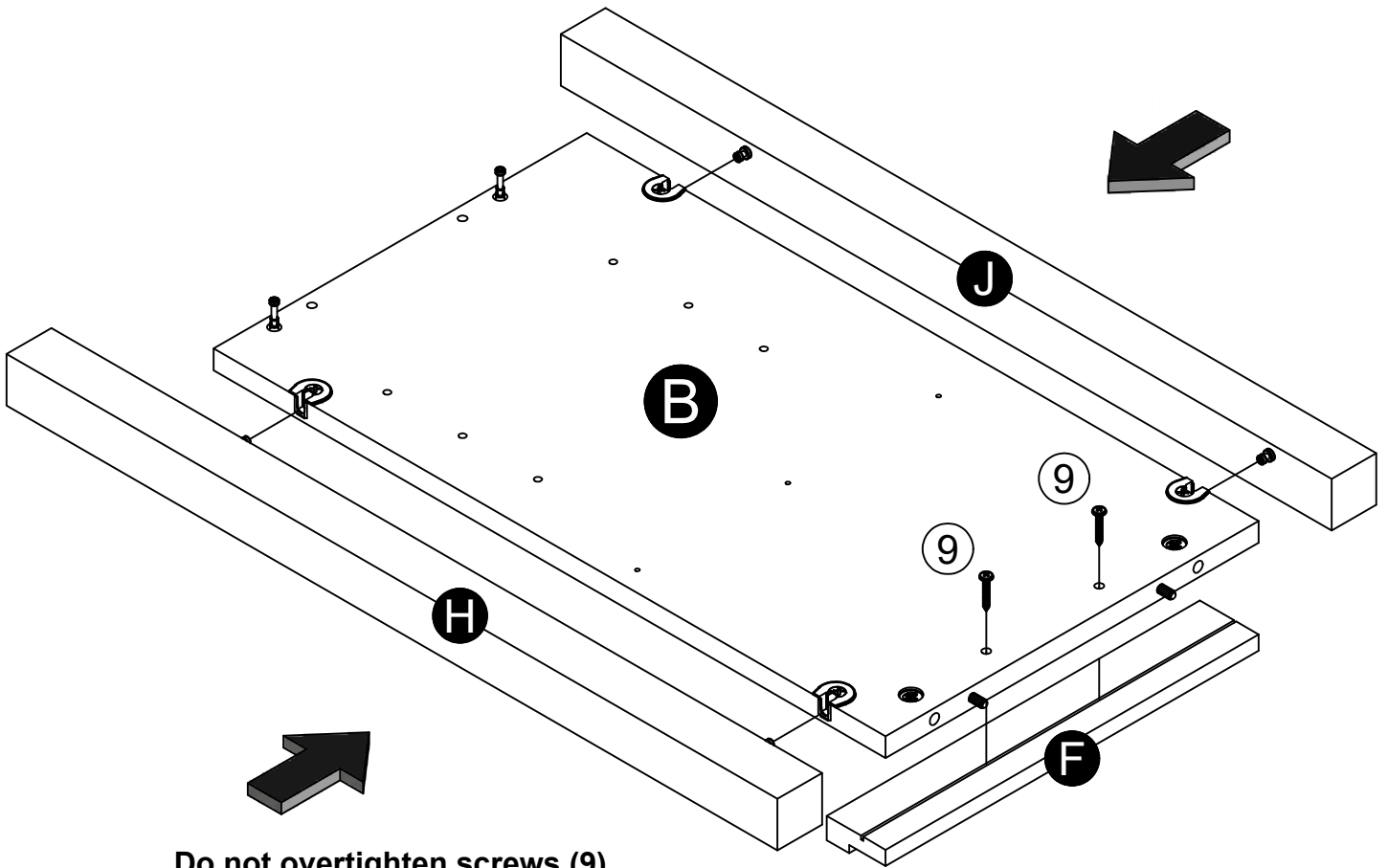
You will need to tap the connector (7) with a hammer to fully insert. Be sure the connector is positioned as shown before tapping into hole.



STEP 6

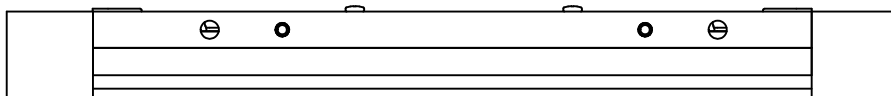


Turn screw clockwise to lock in place.



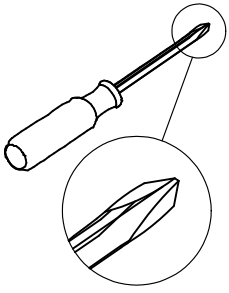
Do not overtighten screws (9)
No apriete demasiado los tornillos (9)
Ne serrez pas trop les vis (9)

Attach legs (H & J) first,
then attach side rail (F)

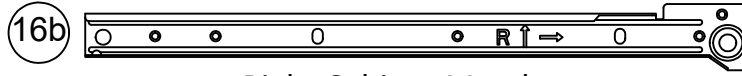


end view (flush inside)

STEP 7

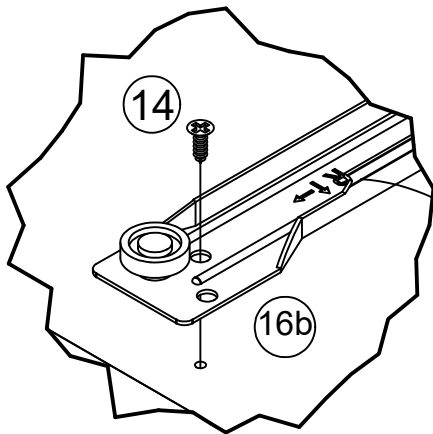
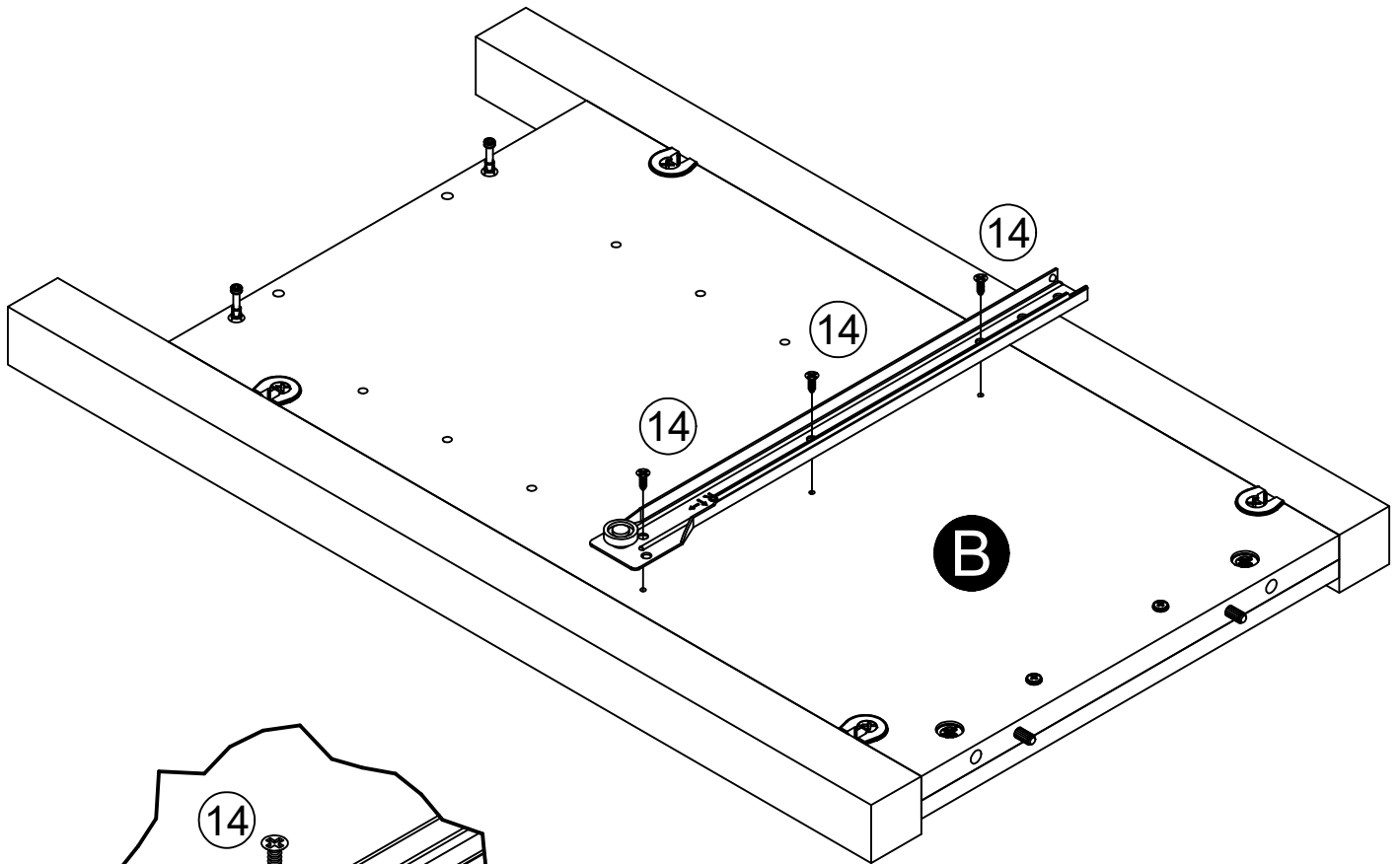


14
(x3)
#A11080



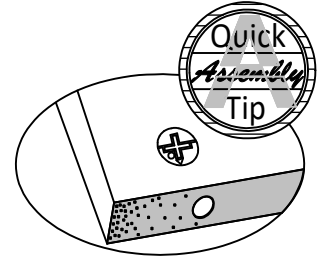
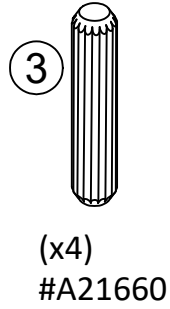
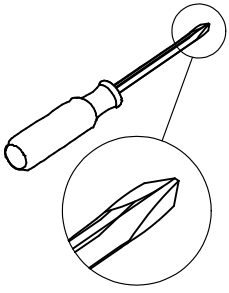
Right Cabinet Member

(x1)
#A56770

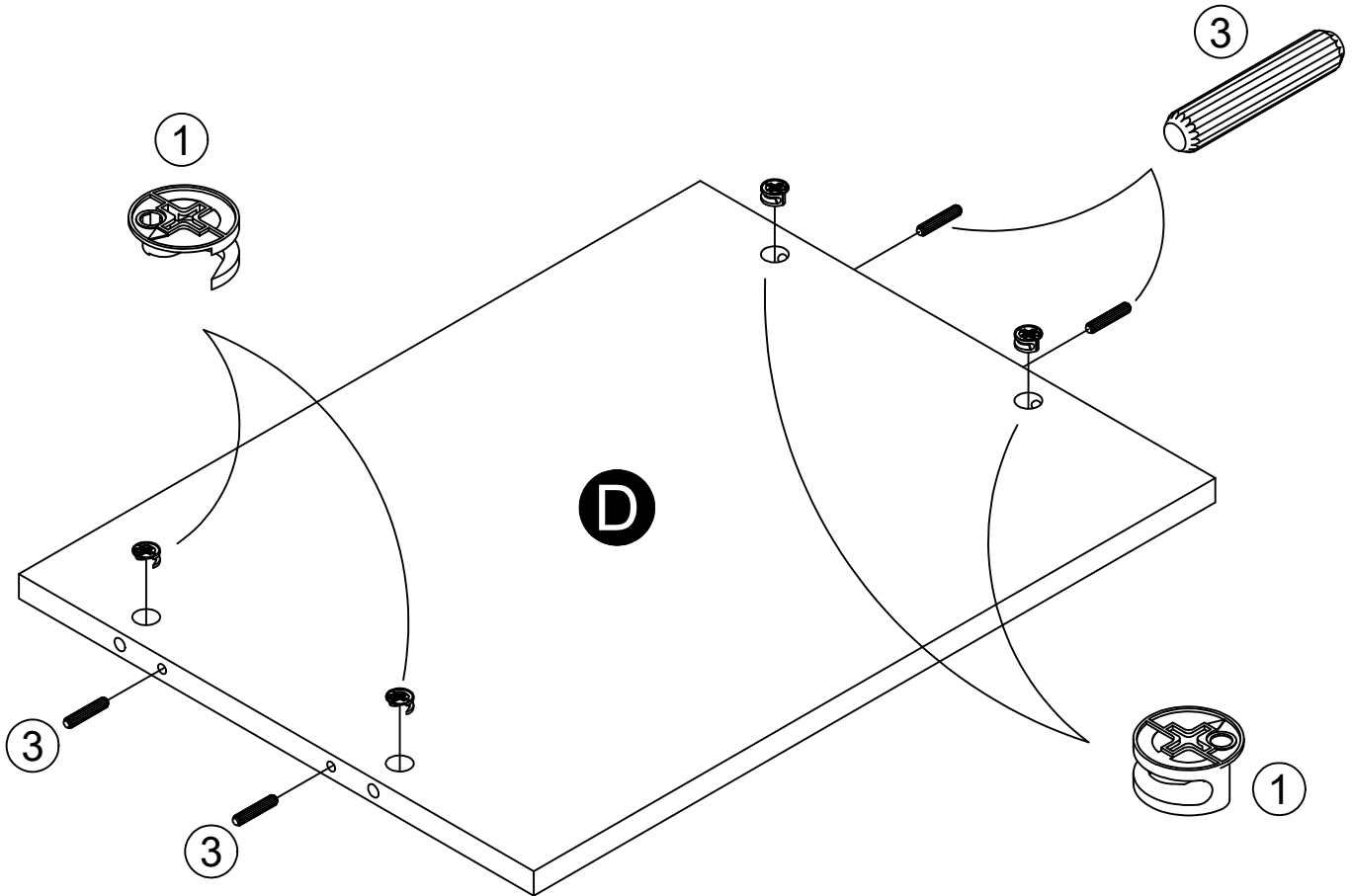


marked with an (R)

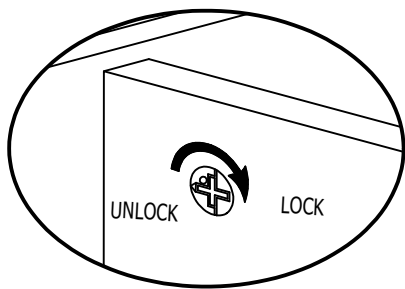
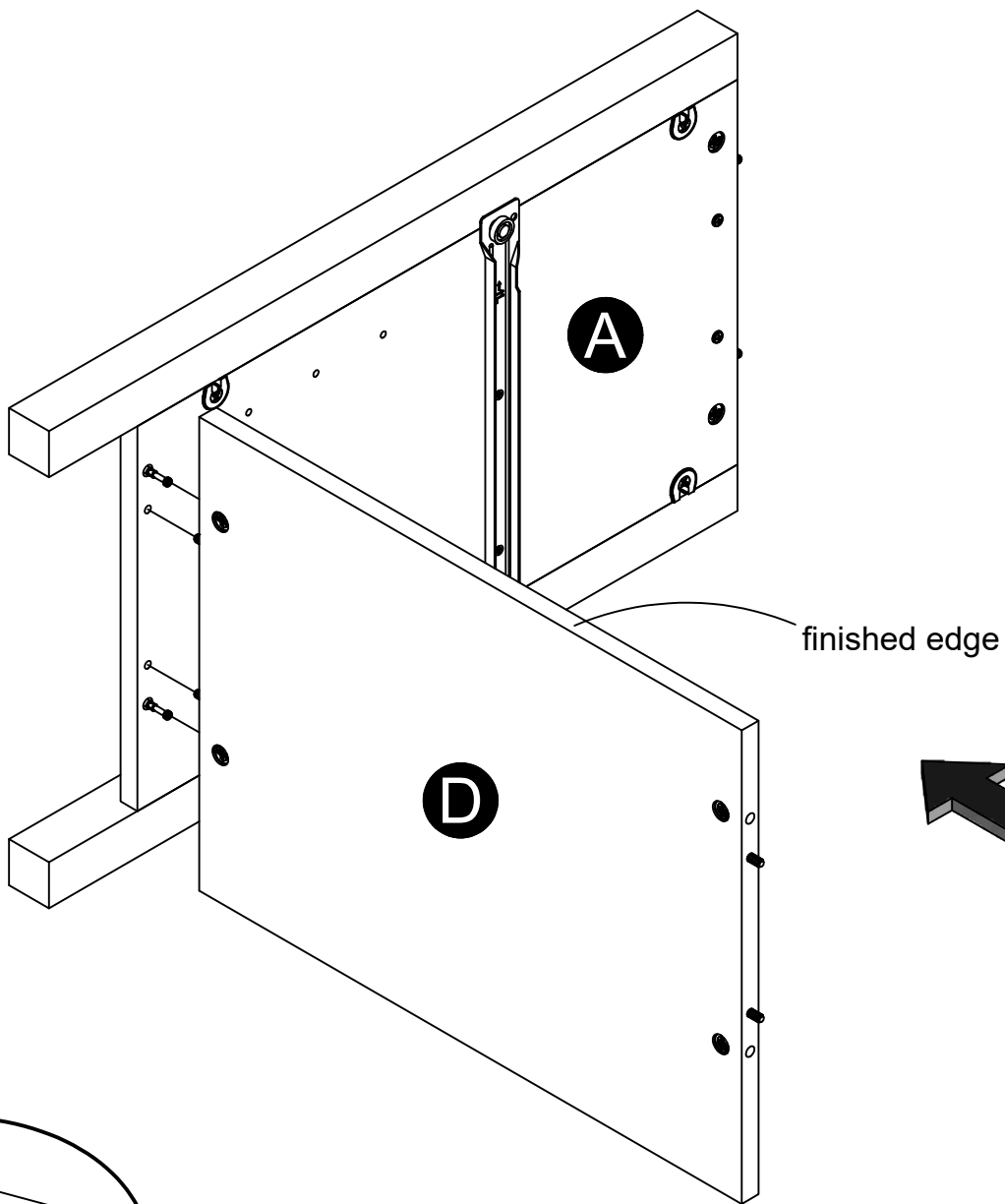
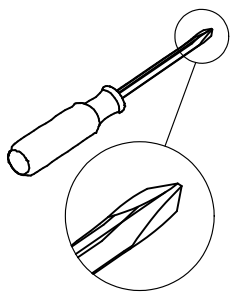
STEP 8



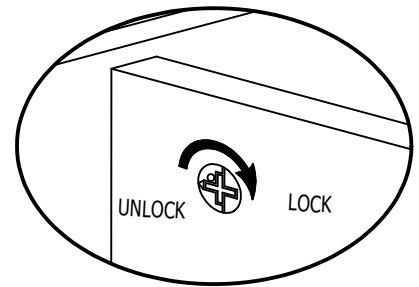
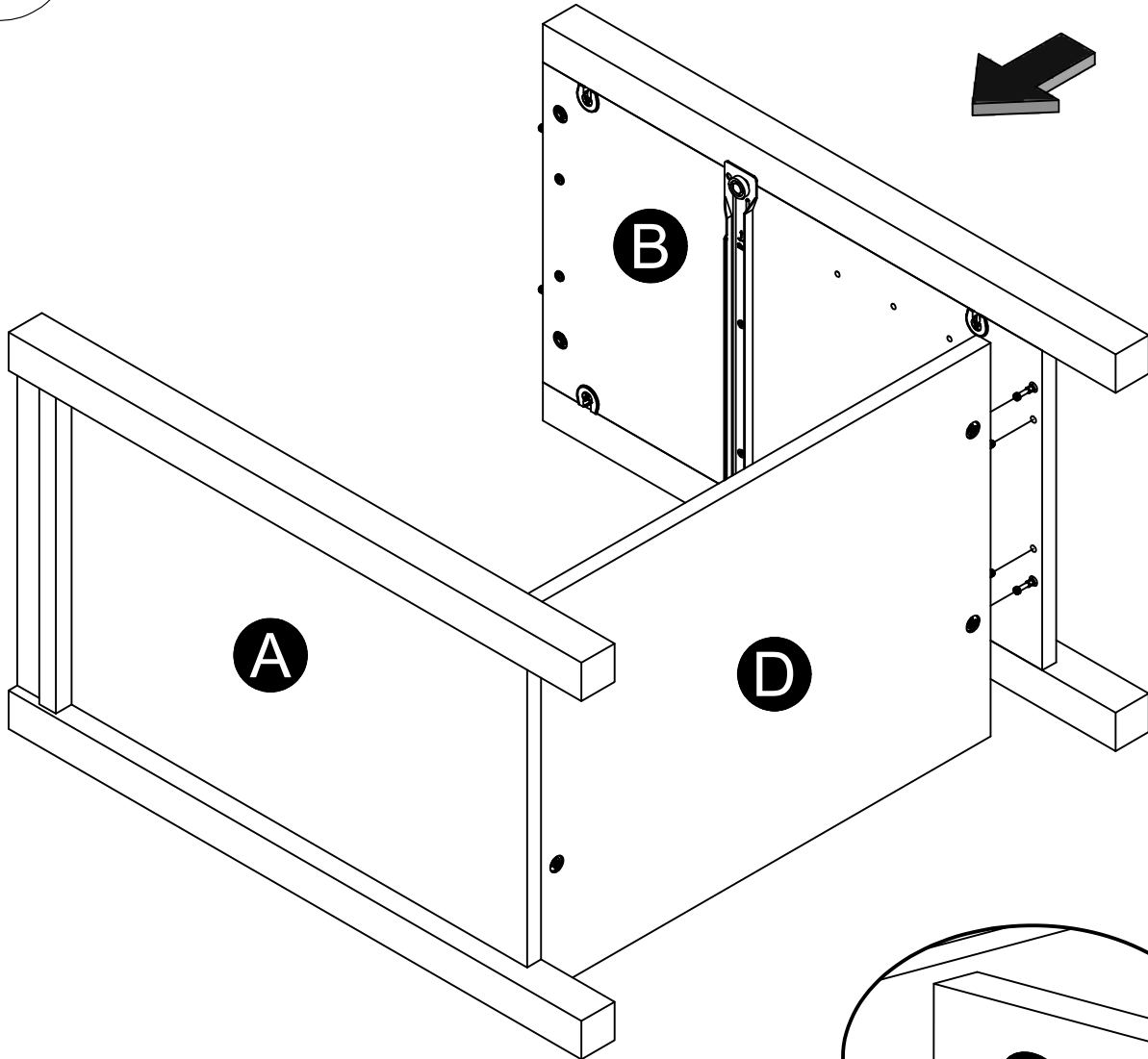
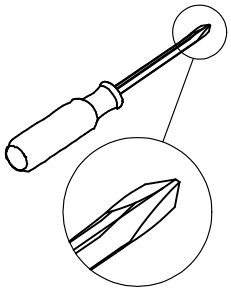
Proper orientation of CAM LOCK



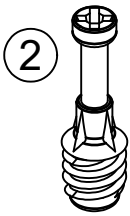
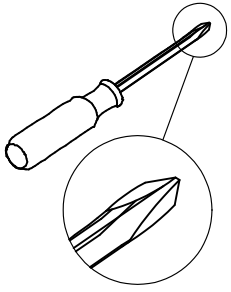
STEP 9



STEP 10



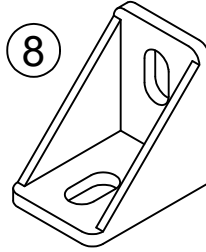
STEP 11



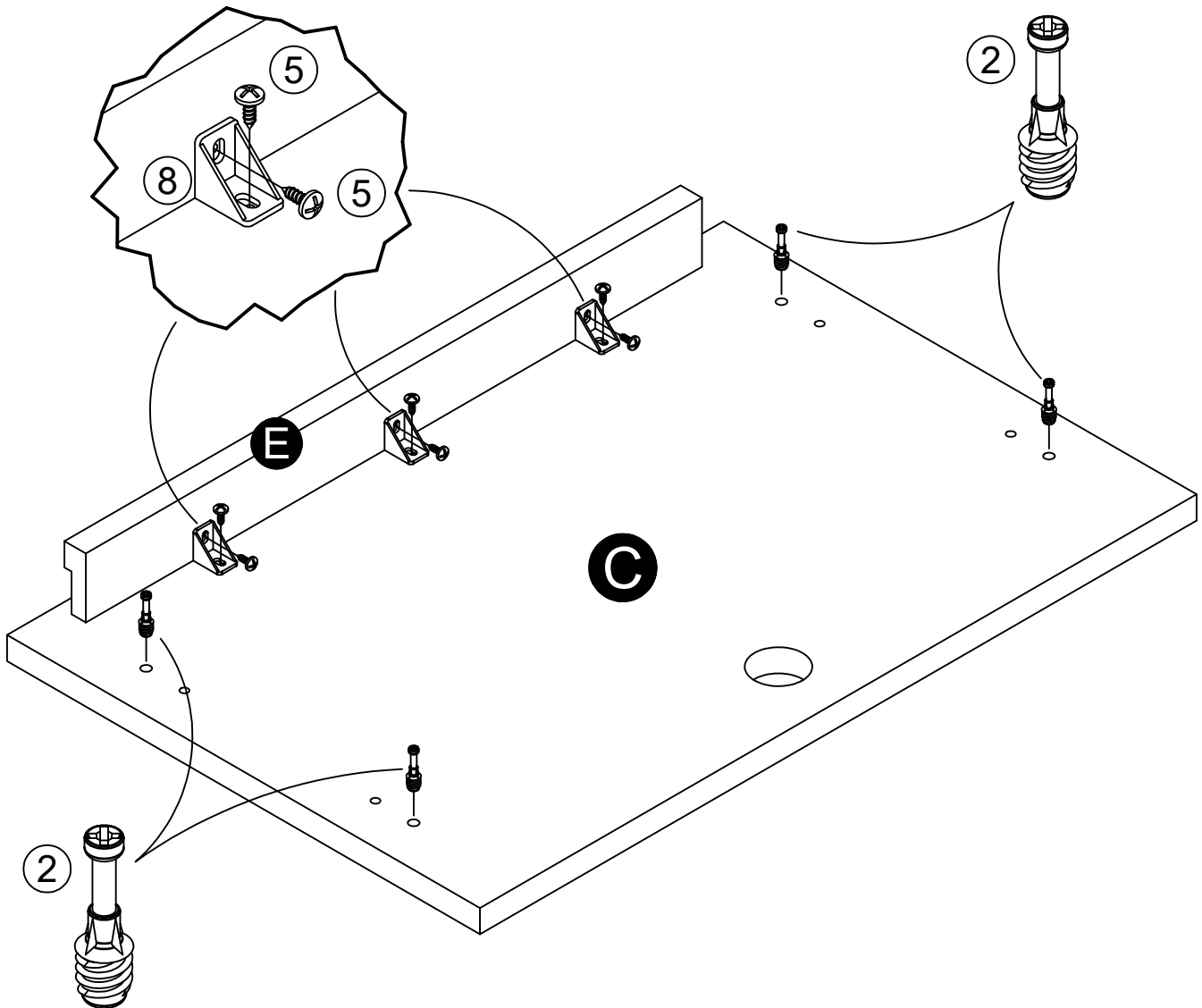
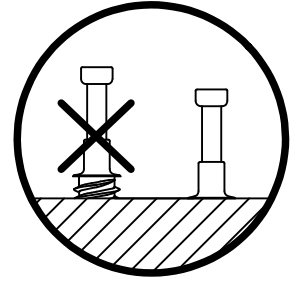
(x4)
#A22610



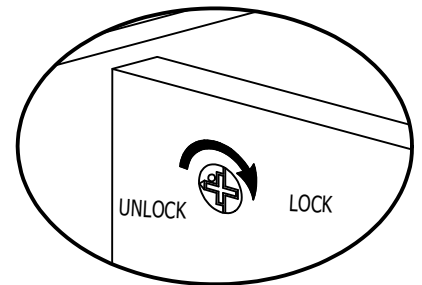
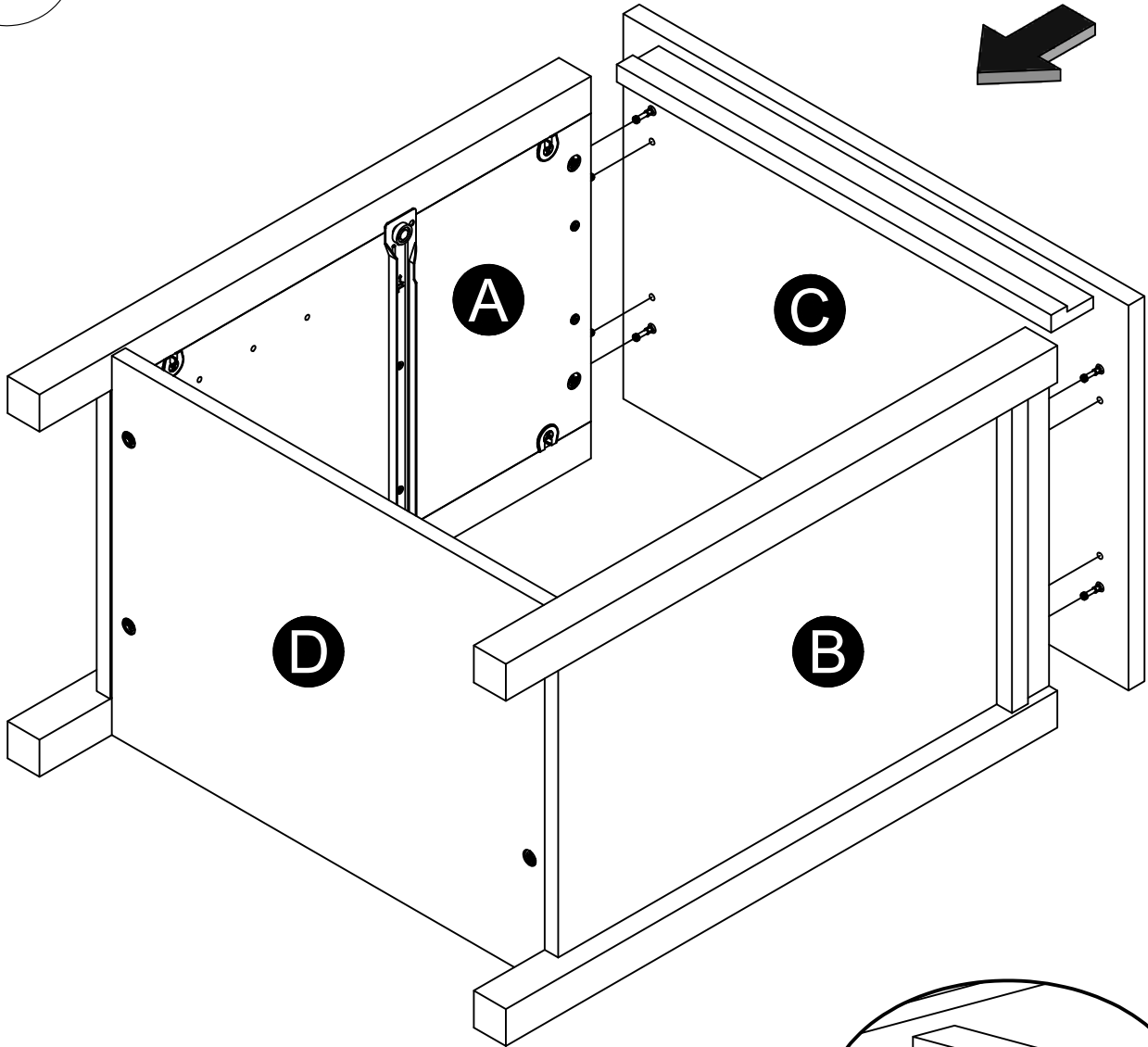
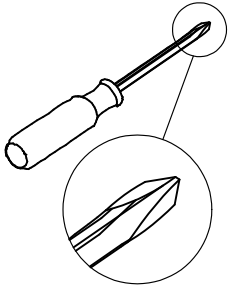
(x6)
#A12120



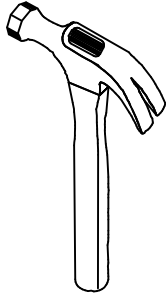
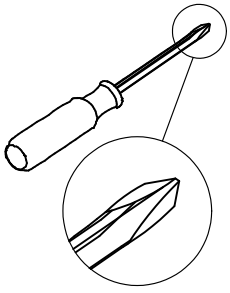
(x3)
#A53510



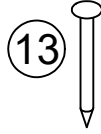
STEP 12



STEP 13

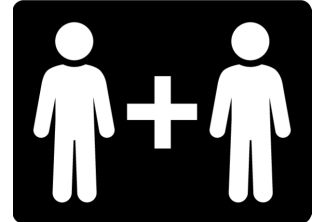


(x8)
#A12120



(x8)
#A21110

IMPORTANT! THE BACK PANEL IS A STRUCTURAL PART OF THIS UNIT AND MUST BE INSTALLED PROPERLY.



Carefully turn the unit onto its front as shown.

Assure that the unit is square.

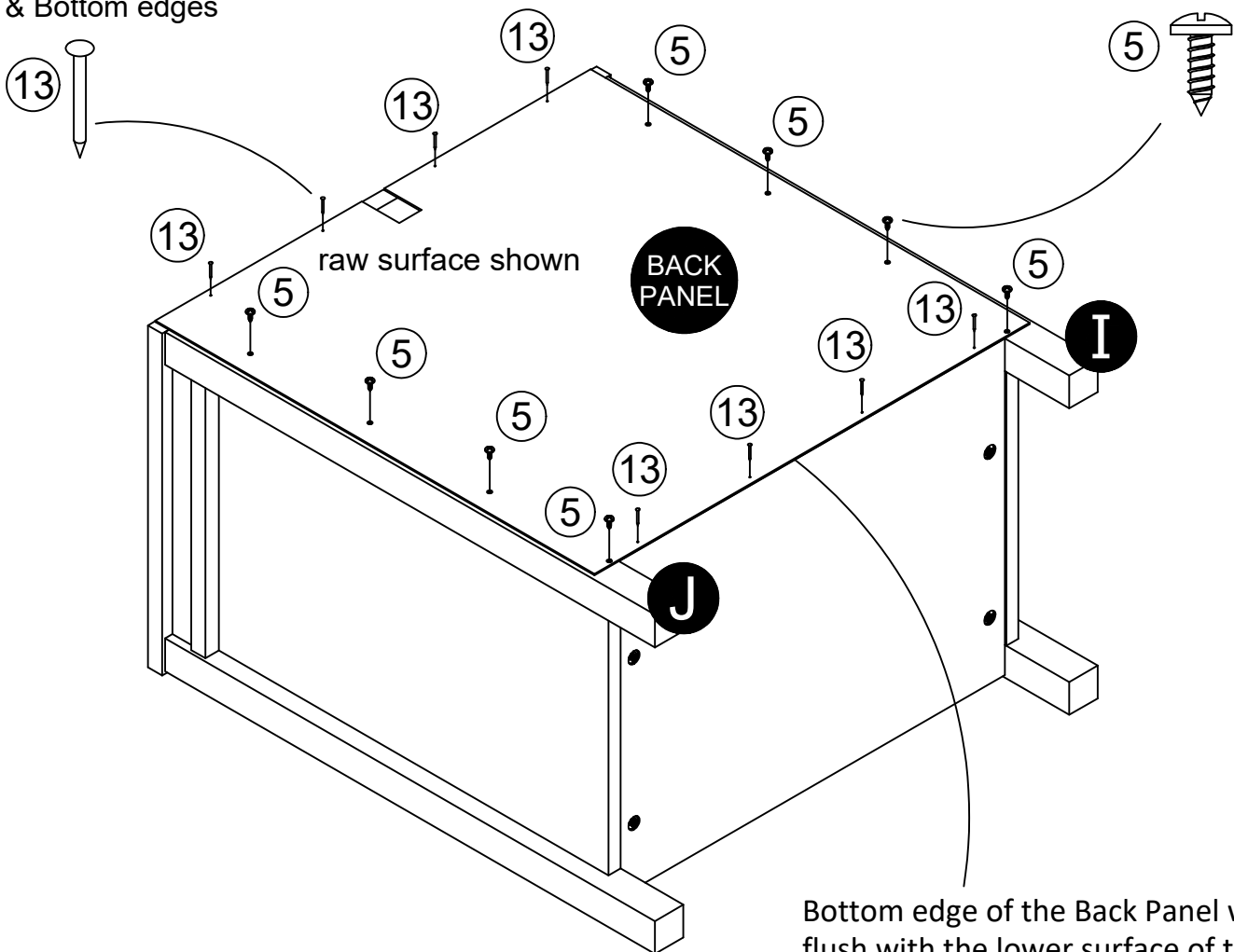
Distance from corner to corner must be equal.

Attach the Back Panel to the Rear Legs (I & J) with Screws (5).

Finish attaching the Back Panel as shown nailing straight into the raw edges.

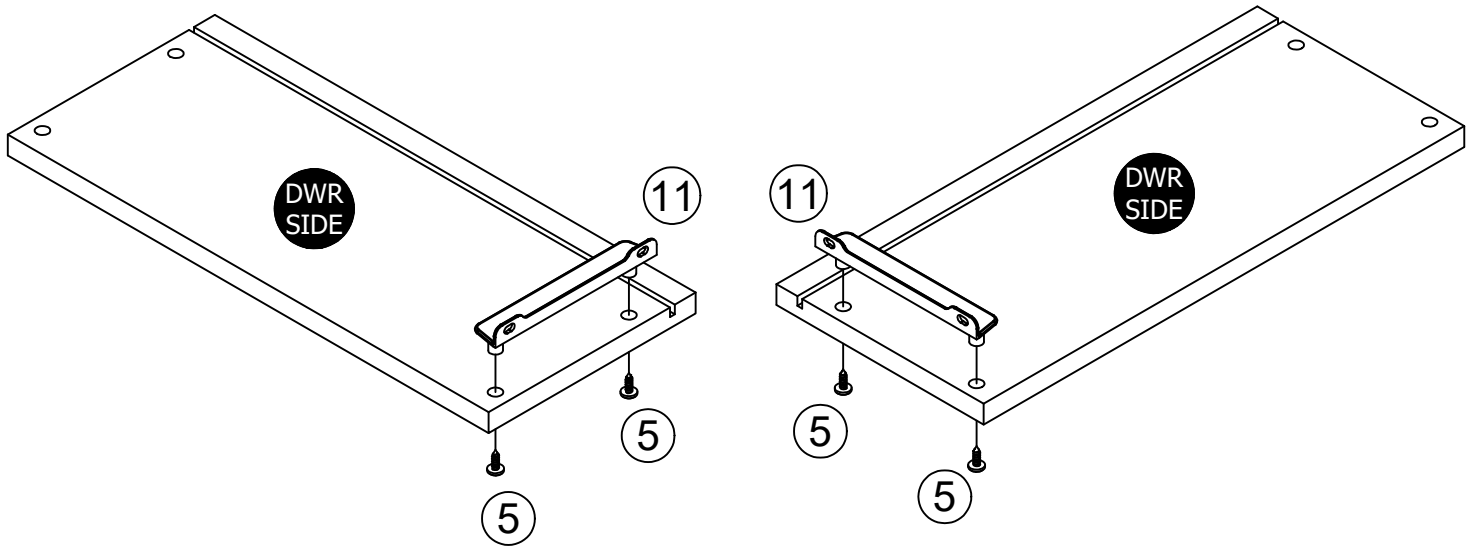
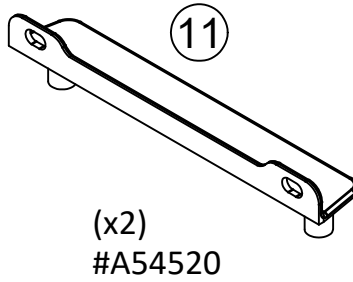
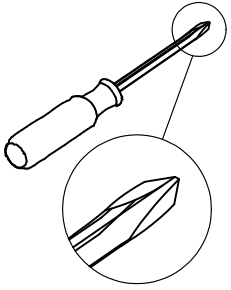
Top & Bottom edges

Side edges



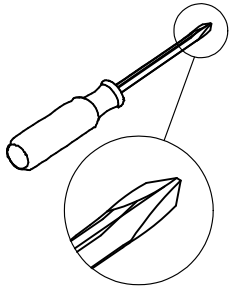
Bottom edge of the Back Panel will be flush with the lower surface of the bottom shelf.

STEP 14



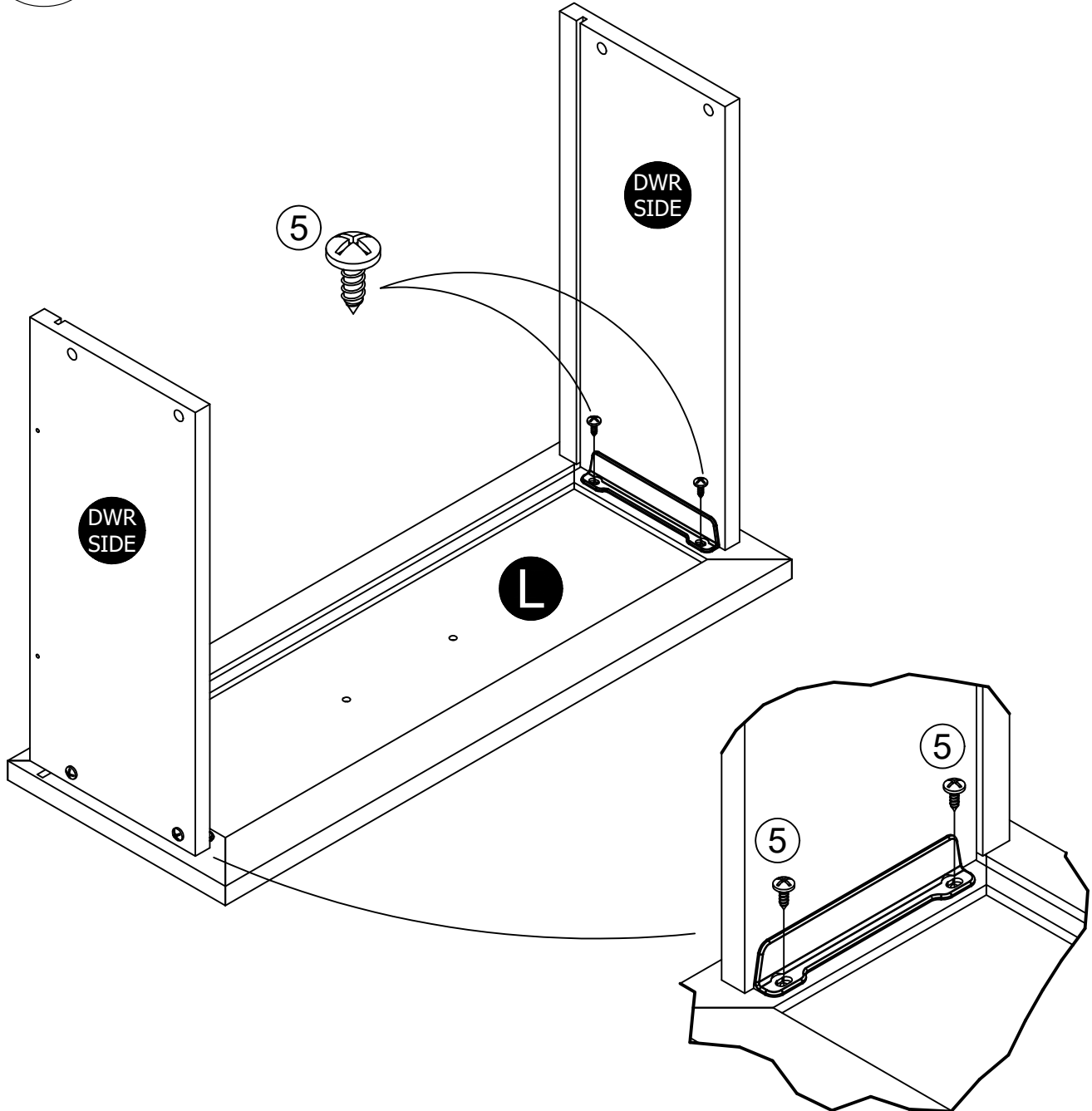
bracket orientation

STEP 15

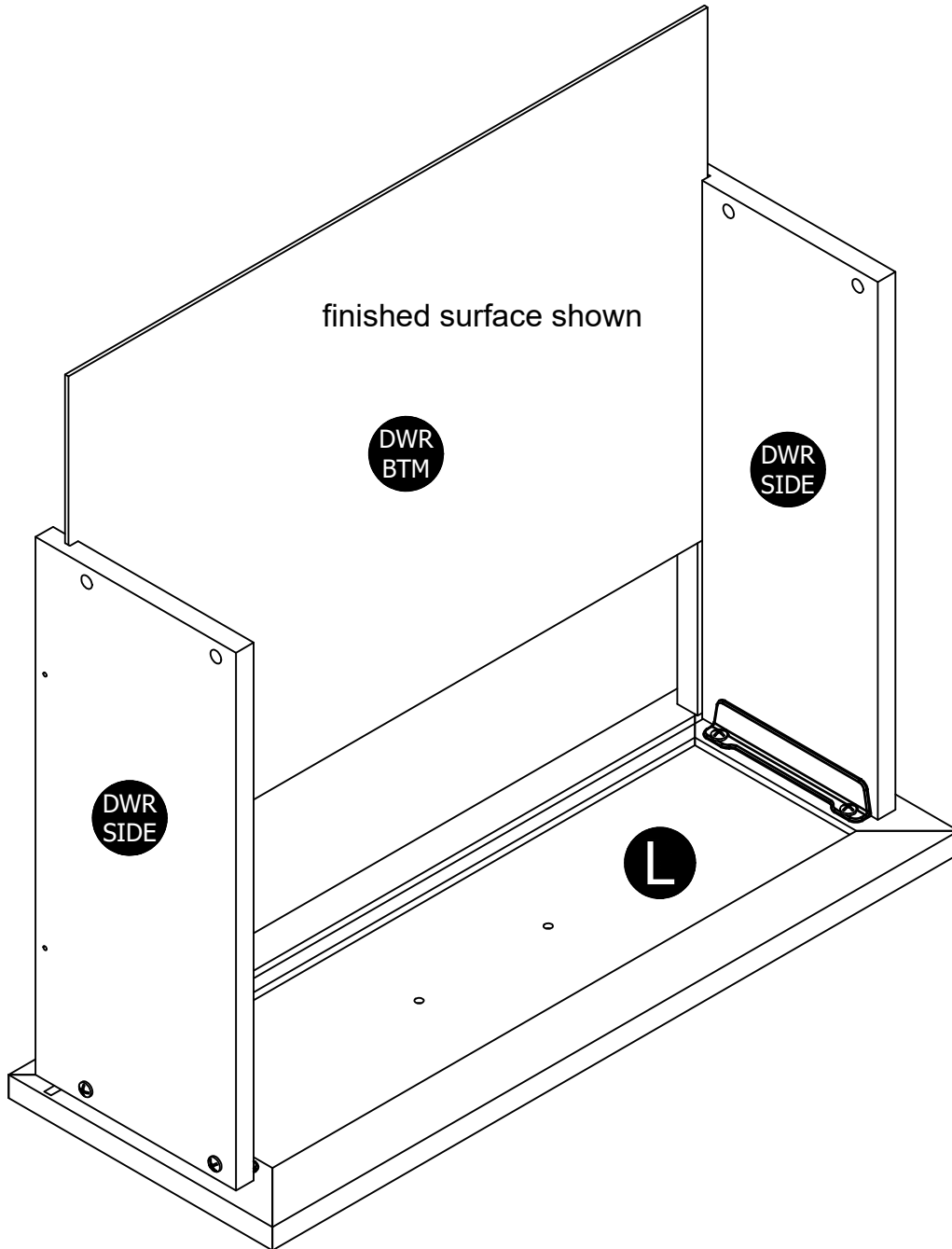


(x4)
#A12120

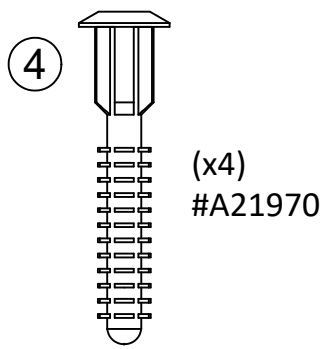
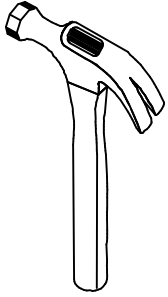
Be sure the groove in the drawer sides are lined up with the groove in the drawer front assembly (L).



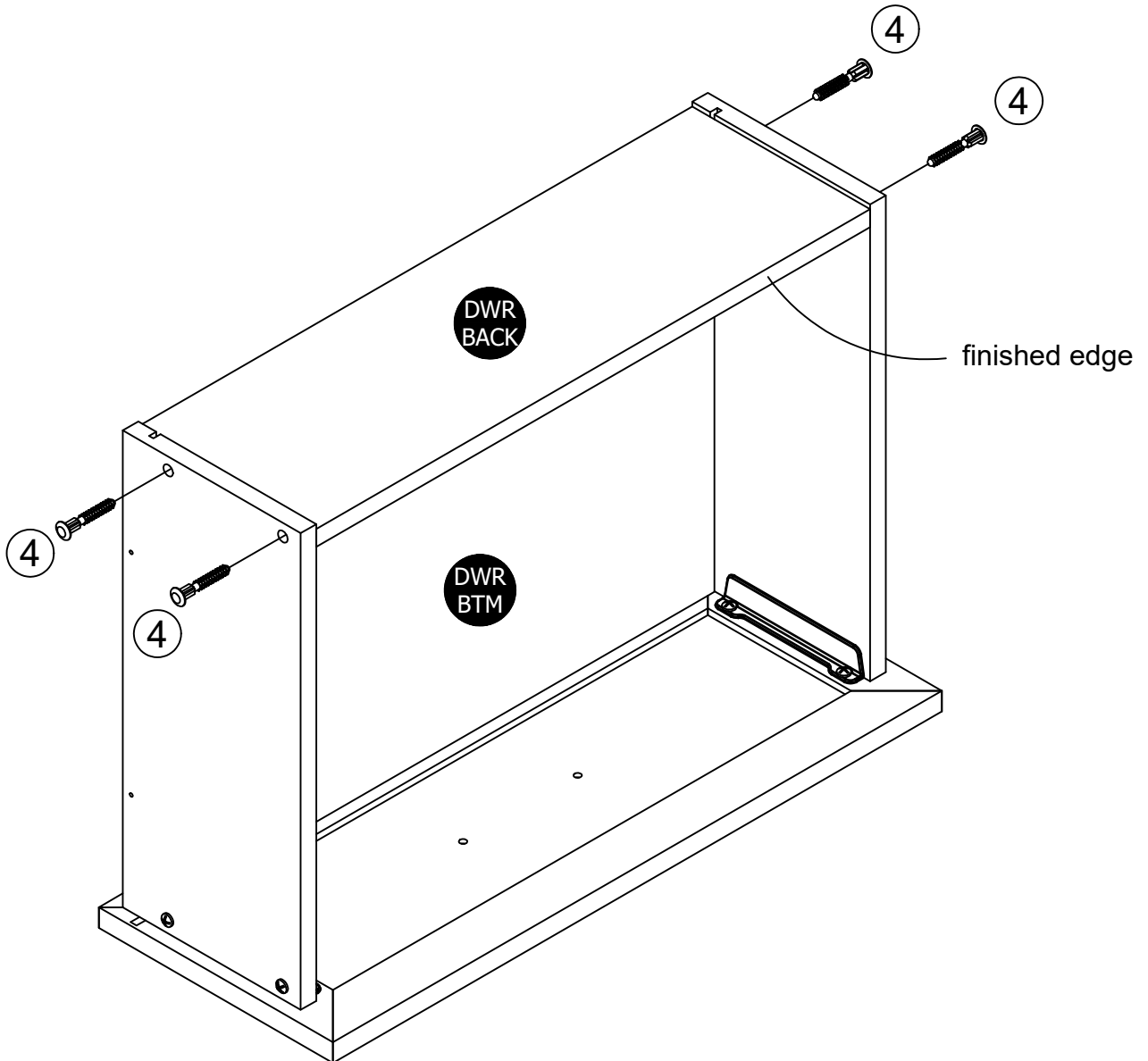
STEP 16



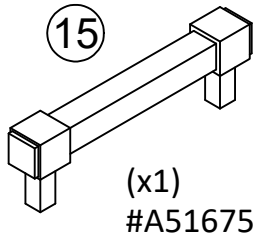
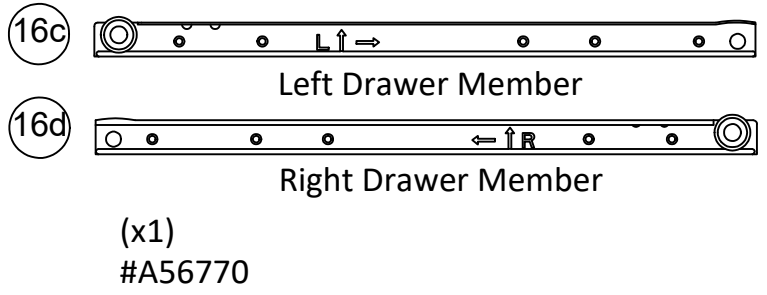
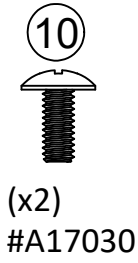
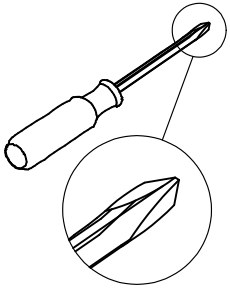
STEP 17



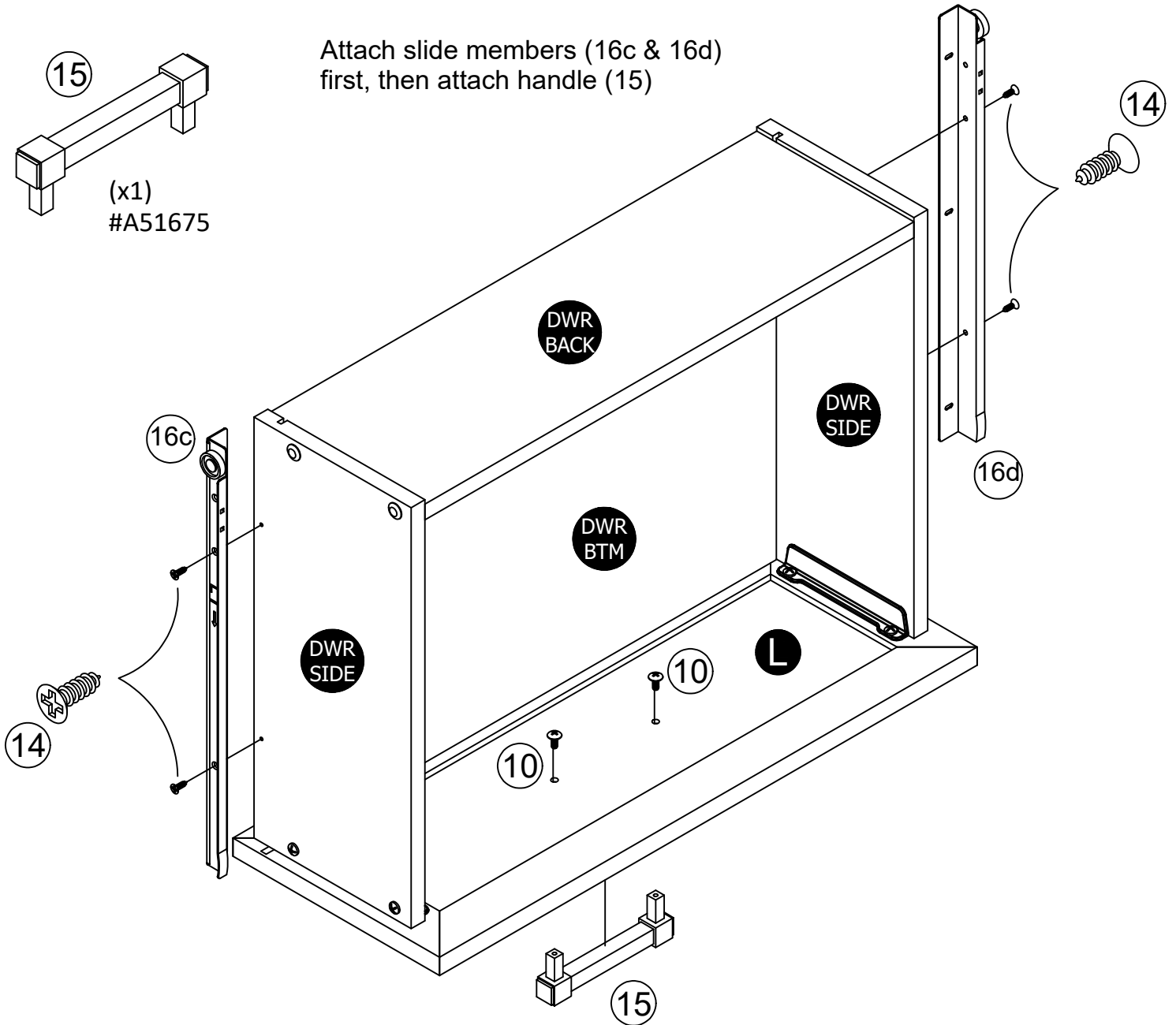
Lightly tap with hammer to insert drive fastener (4).



STEP 18

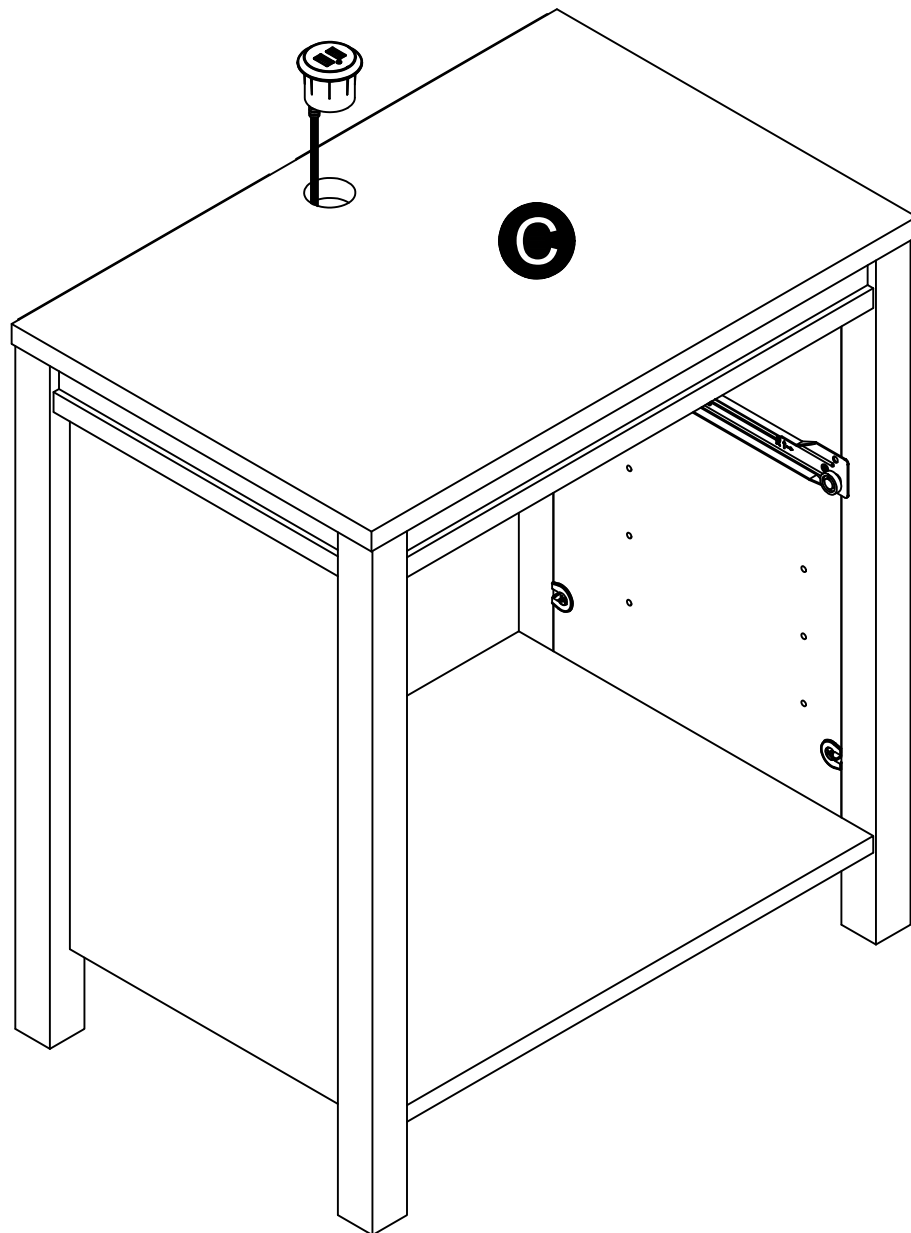
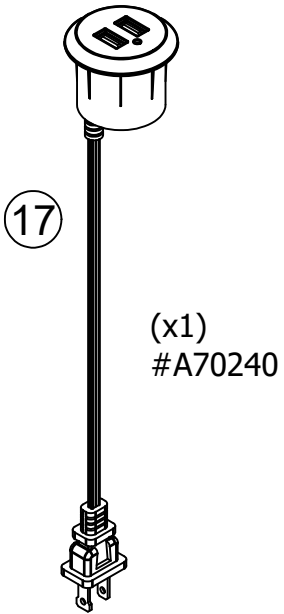


Attach slide members (16c & 16d) first, then attach handle (15)

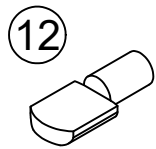


STEP 19

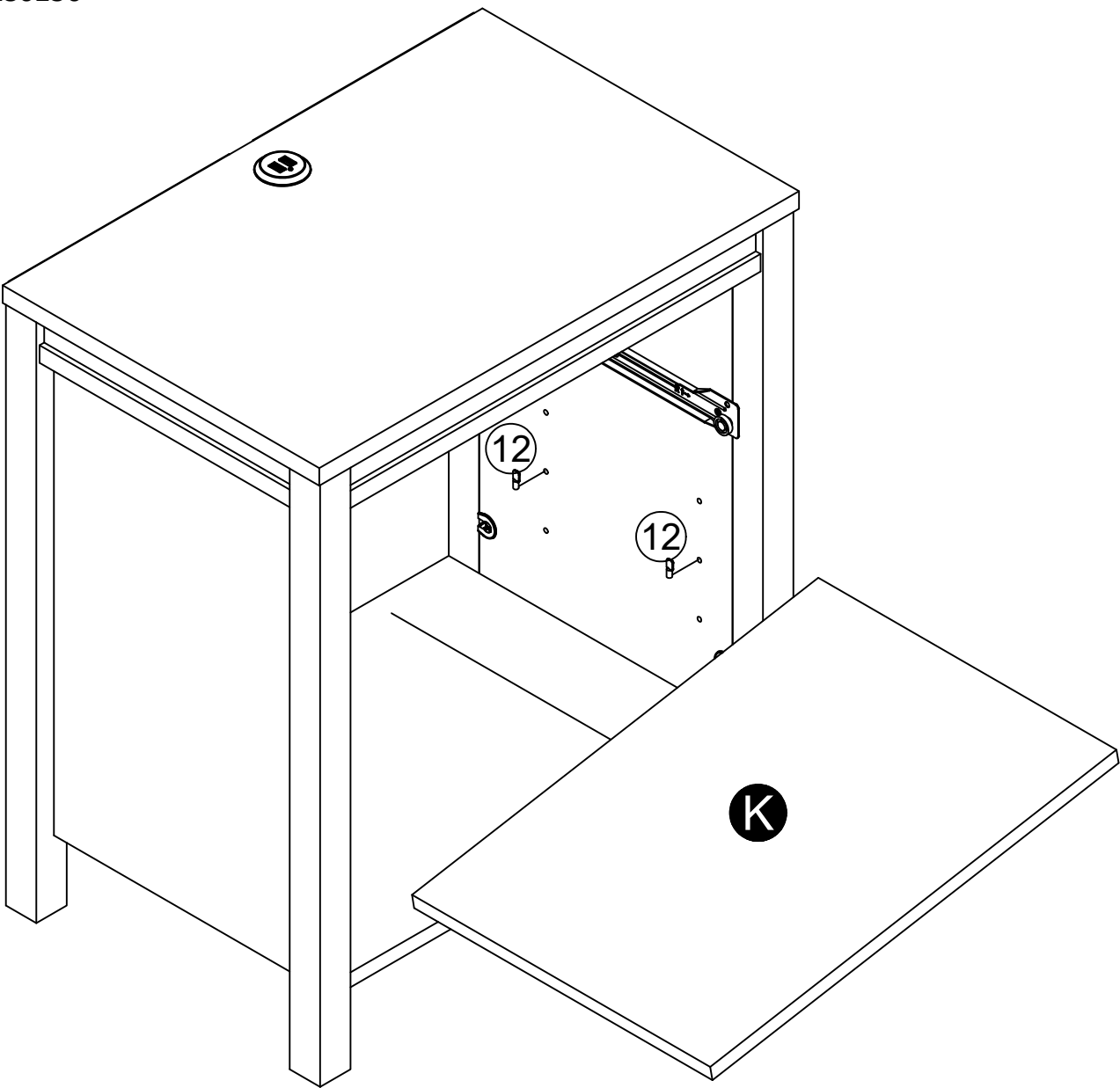
Run the USB charging grommet power cord through the hole in the top (C) and then through the slot in the back panel. Insert the USB charging grommet into the hole on the top (C).



STEP 20



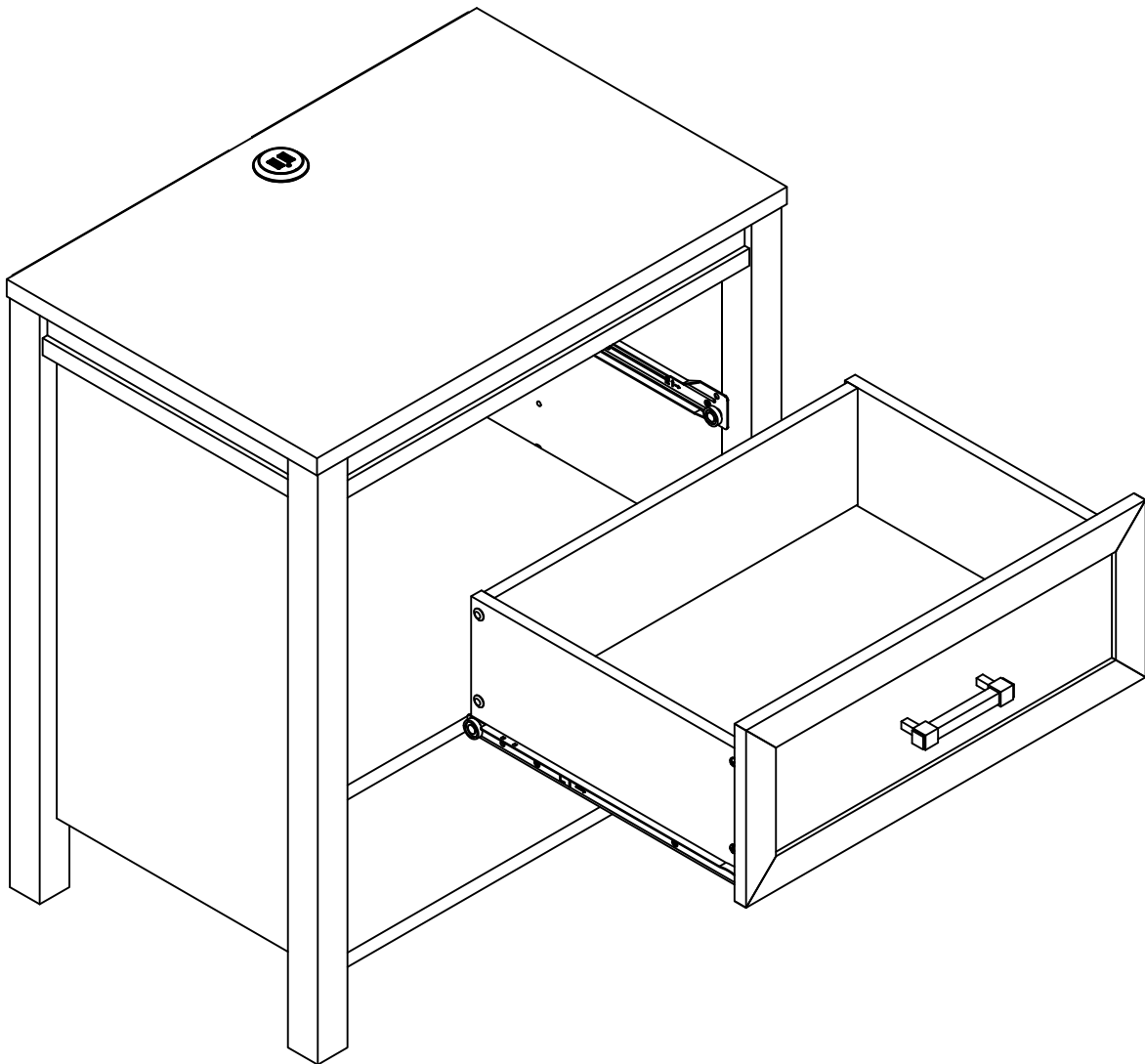
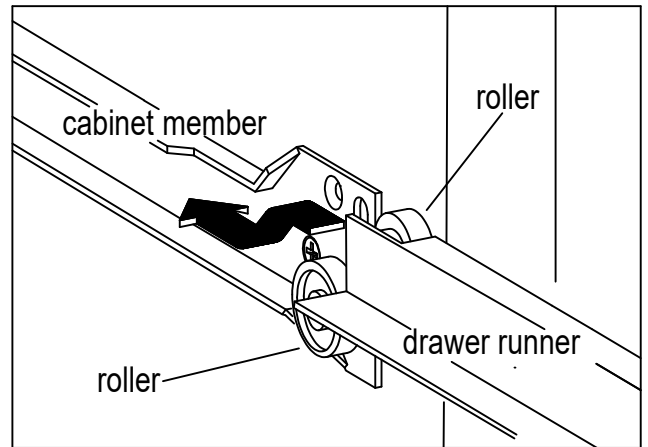
(x4)
#A80250



STEP 21

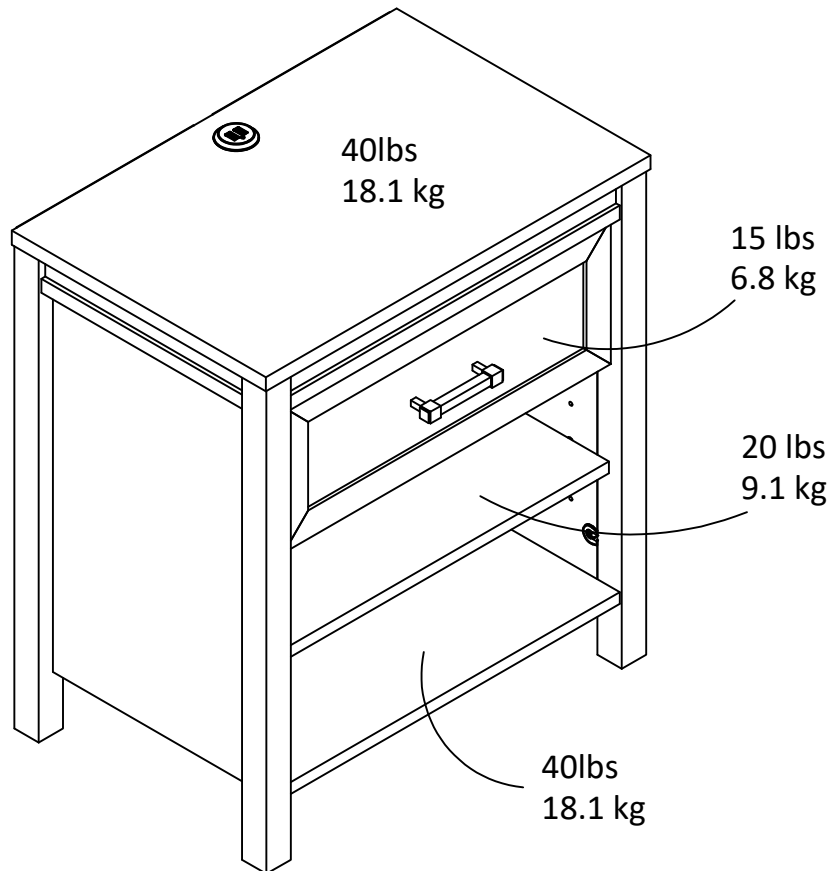
Please note:

The drawer brackets (11) have slotted holes in them. To adjust drawer fronts, loosen screws attaching drawer brackets to drawer front, make needed adjustments and retighten screws.



Maximum Loads

This unit has been designed to support the maximum loads shown. Exceeding these load limits could cause sagging, instability, product collapse, and/or serious injury.



Warning: Risk of injury to persons - do not place a television on this furniture. This furniture is not approved for use with a television.

Certificate of Conformity

1. This certificate applies to the Dorel Home Furnishings, Inc. product identified by this instruction manual.
2. This certificate applies to compliance of this product with the CPSC Ban on Lead-Containing Paint (16 CFR 1303).
3. This product is distributed by: Dorel Home Furnishings, Inc.
410 East First Street South
Wright City, MO 63390
636-745-3351
4. Site of Manufacture: Cornwall, ON
5. See front page of instruction manual for date of manufacture.

Register your product to receive the following:



- * New trend details - sneak peek on what's new
- * Surveys - have a voice within our community
- * Exclusive deals and discount codes
- * Quick and easy replacement part service

To register your product, visit ameriwoodhome.com

5 Star Rating



Visit your local retailer's website, rate your purchased product and leave us some feedback!

We would like to extend a big "Thank You" to all of our customers for taking the time to assemble this Ameriwood Home product, and to give us your valuable feedback.

*Thank
You!*

Cubierta Delantera

Este libro de instrucciones contiene información **IMPORTANTE** de seguridad. Por favor lea y manténgalo para referencia en el futuro.

No Regrese este producto! Comuníquese con nuestro amigoso equipo de servicio al cliente para obtener ayuda.

Llámenos al: 1-800-489-3351 (Gratis) Lunes - Viernes 9am - 5pm CST

Visitar: www.ameriwoodhome.com

PRECAUCION

Este mueble puede volcarse y causar graves heridas y/o muerte.

Anclar el mueble a un poste de madera en la pared (si esto se requiere).

No Permita que los niños monten el mueble.

Mantenga los artículos más pesados en los cajones de abajo.

Consejos Útiles (página 2)

- Abra su artículo en el área donde usted planea utilizarlo para evitar levantar y moverlo menos
- Identificar, ordenar y contar las piezas antes de intentar ensamblar
- Las clavijas de compresión se golpean con un martillo
- Las diapositivas están marcadas con una R (derecha) y L (izquierda) para la colocación correcta
- Asegúrese de que siempre este el punto localizado en la parte superior de bloqueador de leva este volteado hacia borde exterior
- Utilizar todos los clavos para el panel de atrás y distribuirlos por igual
- El panel de atrás debe utilizarse para asegurarse de que la unidad quede fija y firme
- No use químicas fuertes ni limpiadores abrasivos en este artículo
- Nunca empuje, tire ni arrastre los muebles

Antes de Que Empieces (página 3)

- Lea cuidadosamente cada paso y siga el orden correcto
- Separar y contar todas sus piezas y hardware
- Dése suficiente espacio para el proceso de ensamble
- Tenga las siguientes herramientas: destornillador de cabeza plana, #2 cabeza Phillips Destornillador y martillo
- Precaución: Si usa un taladro electrónico o un destornillador eléctrico para atornillar, por favor asegúrese que deje de atornillar cuando el tornillo este apretado. Fallar hacer esto puede causar barrer el tornillo.

Sistema de fijar el bloqueo de leva (página 3)

Esta sistema de fijar el bloqueo de leva sera usado en todo el proceso ensamble.

Página 6

Estas piezas son cartulina de construcción. No se hacen de la madera, pero son necesarias para el montaje de la unidad.

Página 9

Para esta pieza proporcionamos herrajes adicionales. Por favor, tenga en cuenta que no utilice todos los herrajes que se le han proporcionado.

Página 11

Tendrá que golpear el conector (7) con un martillo para insertarlo por completo. Asegúrese de que el conector esté colocado como se muestra en la imagen antes de golpearlo para que entre en el hueco.

Página 12

Gire el tornillo en el sentido de las manecillas del reloj para asegurarlo en su sitio.
Coloque las patas (G & I) primero, luego coloque el riel lateral (F)
Vista final (al ras por dentro)

Página 13

marcado con una (L)

Página 14

Tendrá que golpear el conector (7) con un martillo para insertarlo por completo. Asegúrese de que el conector esté colocado como se muestra en la imagen antes de golpearlo para que entre en el hueco.

Página 15

Gire el tornillo en el sentido de las manecillas del reloj para asegurarlo en su sitio.
Coloque las patas (H & J) primero, luego coloque el riel lateral (F)
Vista final (al ras por dentro)

Página 16

marcado con una (R)

Página 22

IMPORTANTE! EL PANEL TRASERO ES UNA PARTE ESTRUCTURAL DE ESTA UNIDAD Y DEBE SER INSTALADO CORRECTAMENTE.

Gire con cuidado la unidad sobre su frente como se muestra.

Asegúrese de que la unidad sea cuadrada.

La distancia de esquina a esquina debe ser igual.

Fije el panel trasero a las patas traseras (I y J) con tornillos (5).

Termine de colocar el panel posterior como se muestra clavando directamente en los bordes sin terminar.

Bordes superior e inferior

Bordes laterales

El borde inferior del panel posterior estará alineado con la parte inferior de la repisa inferior.

Página 24

Asegúrese de que la ranura en los lados de la gaveta esté en línea con la ranura en la pieza frontal de la gaveta (L).

Página 26

Golpee suavemente con el martillo para insertar el sujetador (4).

Página 27

Coloque los miembros deslizantes (16c y 16d) primero, luego coloque la manija (15)

Página 28

Ejecute el cable de alimentación de ojal a través del orificio en la parte superior (C) y luego a través del orificio en el panel trasero de carga USB. Inserte el USB carga ojal en el orificio en la parte superior (C).

Página 30

Por favor, tenga en cuenta:

Los soportes del cajón (11) han ranurados agujeros en ellos. Para ajustar los frentes de los cajones, afloje los tornillos que afianzan los soportes del cajón al frente del cajón, hacer los ajustes necesarios y vuelva a apretar los tornillos.

Página 31

CARGA MAXIMA

Esta unidad ha sido diseñada para soportar la carga máxima anotada. El exceder estos límites puede causar inestabilidad, colapsarse y/o causar serias lesiones.

ADVERTENCIA: Riesgo de lesiones a las personas - no coloque un televisor sobre muebles. Este mueble no está aprobado para su uso con un televisor.

Página 32

Registre su producto para recibir lo siguiente:

- * Detalles de nuevas tendencias - Vistazo a lo nuevo
- * Encuestas - alec su voz entre su comunidad
- * Códigos de ofertas y descuentos exclusivos
- * Fácil y rápido servicio de partes de remplace

Para registrar su producto, visite ameriwoodhome.com

Clasificación de 5 estrellas

Visite el sitio web de su tienda local, califique su comprado y denos sus comentarios!

Nos gustaría enviar un gran "Agradecimiento" a todos nuestros clientes por tomarse el tiempo de ensamblar este producto de Ameriwood Home, y por darnos sus valiosos comentarios.

Gracias

Couverture Avant

CE LIVRET D'INSTRUCTION CONTIENT DES INFORMATIONS **IMPORTANTES** SUR LA SÉCURITÉ. VEUILLEZ LIRE ET GARDER POUR UNE RÉFÉRENCE FUTURE

Ne retournez pas ce produit! Contactez notre équipe de service à la clientèle amicale d'abord pour obtenir de l'aide.

Appelez-nous: 1-800-489-3351 (sans frais) du Lundi au Vendredi de 9h à 17h Heure Centrale

Visitez: www.ameriwoodhome.com

ATTENTION

Le meuble peut basculer et causer des blessures graves ou la mort.

Ancrez le meuble à une planche murale dans le mur (si indiqué).

Ne laissez pas les enfants grimper sur le meuble.

Placez les articles lourds sur les étagères ou dans les tiroirs inférieurs.

Astuces Utiles (page 2)

-Ouvrez votre article dans la zone que vous prévoyez de le garder pour moins de levage lourd

-Identifier, trier et compter les pièces avant d'essayer d'assembler

-Les goujons de compression sont taraudés avec un Marteau

-Les glissières sont marquées d'un R (droit) et d'un L (gauche) pour un bon placement

-Assurez-vous toujours de faire face la pointe situé sur le haut de la Serrure de Came vers le bord extérieur

-Utiliser tous les clous fournis pour le panneau arrière et les répartir également

-Le panneau arrière doit être utilisé pour vous assurer que votre appareil est robuste

-N'utilisez pas de produits chimiques agressifs ou de nettoyeurs abrasifs sur cet appareil

-Ne jamais pousser, tirer, ou faire glisser votre meuble

Avant de Commencer (page 3)

-Lisez attentivement chaque étape et suivez le bon ordre

-Séparez et comptez toutes vos pièces et matériaux

-Donnez-vous suffisamment de place pour l'assemblage

-Avoir les outils suivants: tournevis à tête plate, #2 tournevis Phillips, et Marteau

-Attention: Si vous utilisez une perceuse électrique ou un tournevis électrique pour visser, veillez à ralentir et arrêter lorsque la vis est bien serrée. Le non-respect de cette consigne peut endommager la vis.

Système de Fixation de Came (page 3)

Ce Système de Fixation de Came sera utilisé tout au long de l'assemblage

Page 6

Cette pièce est de construction de carton. Elle n'est pas faite de bois, mais requise pour le montage de votre appareil.

Page 9

Pour cet article, nous fournissons du matériel supplémentaire. Veuillez noter que vous n'utiliserez pas tout le matériel fourni.

Page 11

Vous aurez également besoin d'un marteau pour enfoncer le connecteur (7) complètement. Avant de commencer, assurez-vous qu'il est positionné comme indiqué.

Page 12

Vissez la vis dans le sens des aiguilles d'une montre afin de la verrouiller en place. Fixez d'abord les pieds (G et I), puis fixez le rail latéral (F) vue d'extrémité (affleurante à l'intérieur)

Page 13

marqué d'un (L)

Page 14

Vous aurez également besoin d'un marteau pour enfoncer le connecteur (7) complètement. Avant de commencer, assurez-vous qu'il est positionné comme indiqué.

Page 15

Vissez la vis dans le sens des aiguilles d'une montre afin de la verrouiller en place. Fixez d'abord les pieds (H et J), puis fixez le rail latéral (F) vue d'extrémité (affleurante à l'intérieur)

Page 16

marqué d'un (R)

Page 22

IMPORTANT! LE PANNEAU ARRIÈRE EST UNE PIÈCE STRUCTURELLE DU MEUBLE ET DOIT ÊTRE INSTALLÉ CORRECTEMENT.

Tournez avec précaution l'unité vers l'avant comme illustré.

Assurez-vous que l'unité est carrée.

La distance d'un coin à l'autre doit être égale.

Fixez le panneau arrière aux pieds arrière (I & J) à l'aide des vis (5).

Terminez de fixer le panneau arrière comme indiqué en clouant directement dans les bords bruts.

Bords supérieur et inférieur

Bords latéraux

Le bord inférieur du panneau arrière doit être aligné avec le bas de l'étagère inférieure.

Page 24

Assurez-vous que les rainures sur les côtés du tiroir sont alignées à celle de la façade du tiroir (L).

Page 26

À l'aide d'un marteau, enfoncez légèrement la fixation (4).

Page 27

Fixez d'abord les glissières (16c et 16d), puis fixez la poignée (15)

Page 28

Faites passer le cordon d'alimentation de l'œillet de chargement USB dans le trou du dessus (C) puis à travers la fente du panneau arrière. Insérez l'USB passe-fil de charge dans le trou sur le dessus (C).

Page 30

Veillez noter:

Les supports de tiroir (11) ont fendu trouées. Pour ajuster les façades, desserrez les vis de fixation des supports de tiroir à tiroir, faire les ajustements nécessaires et resserrer les vis.

Page 31

CHARGES MAXIMALES

Ce meuble a été conçu pour supporter les charges maximales indiquées. En excédant ces limites de charge, le meuble pourrait devenir instable, s'effondrer, et/ou causer des blessures graves.

AVERTISSEMENT : Risque de blessure corporelle - ne pas placer une télévision sur ce meuble. Ce meuble n'est pas approuvé pour une utilisation avec une télévision.

Page 32

Enregistrez votre produit pour recevoir les éléments suivantes:

- * Détails sur les nouvelles tendances - un aperçu sur les nouveautés
- * Sondages - avoir une voix au sein de notre communauté
- * Offres exclusives et codes promo
- * Service de pièces de rechange rapide et facile

Pour enregistrer votre produit, visitez ameriwoodhome.com

5 Étoiles

Visitez le site Web de votre détaillant local, évaluez votre produit acheté et laissez-nous quelques commentaires !

Nous tenons à offrir un grand "Merci" à tous nos clients pour avoir pris le temps d'assembler ce produit "Ameriwood Home", et de nous donner vos commentaires précieux.

Merci