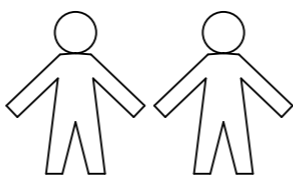
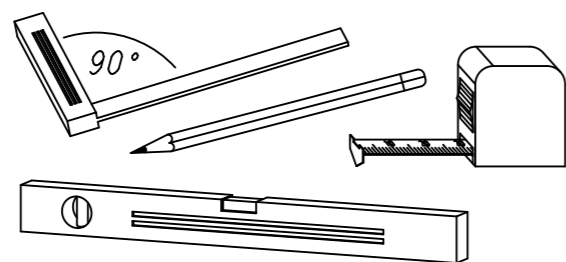
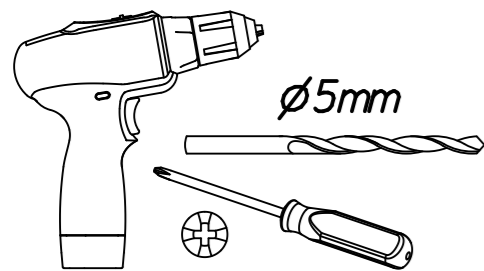


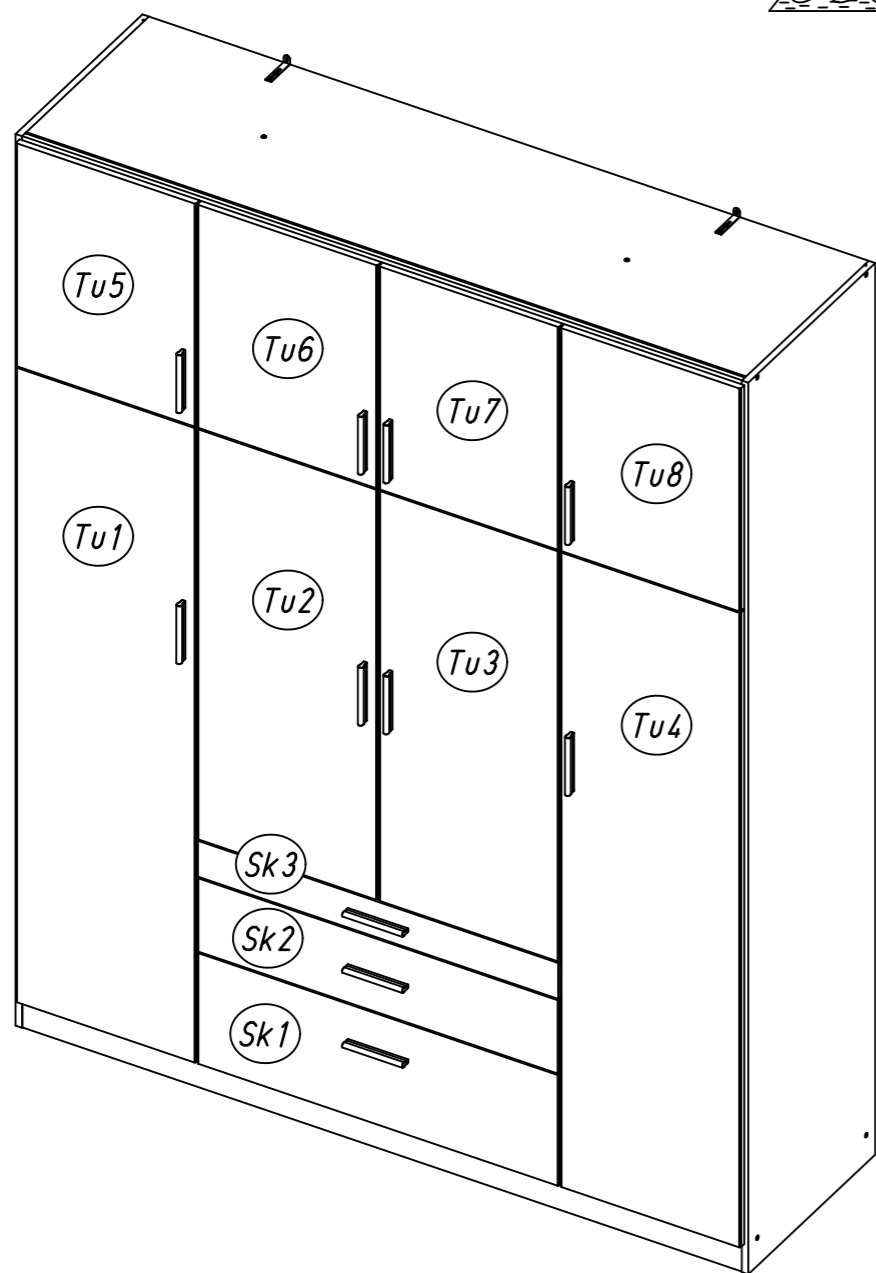
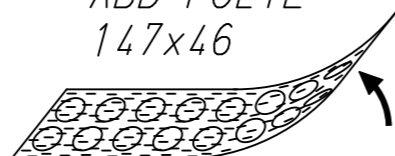
1.

M2072_02

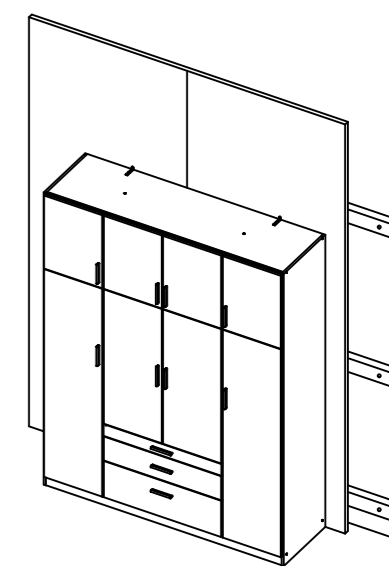
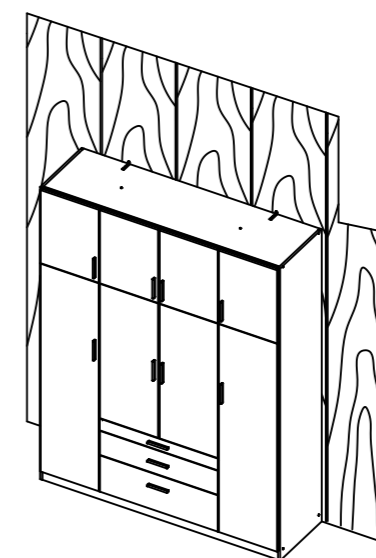
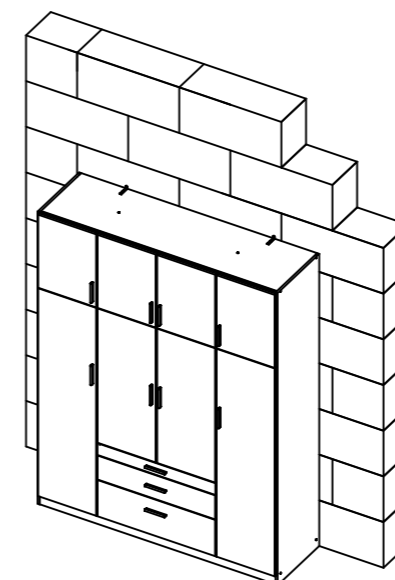
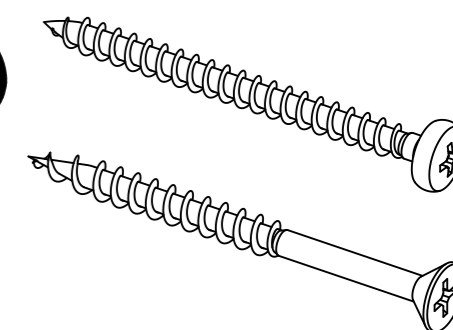
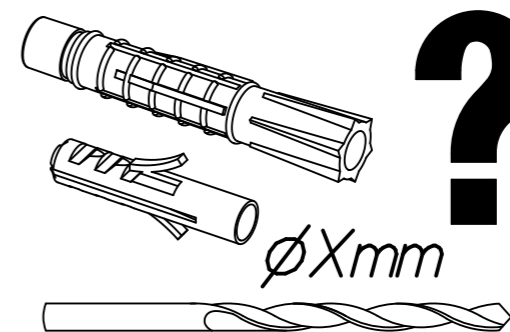
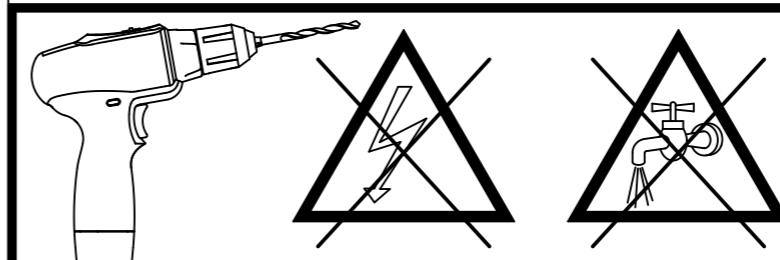
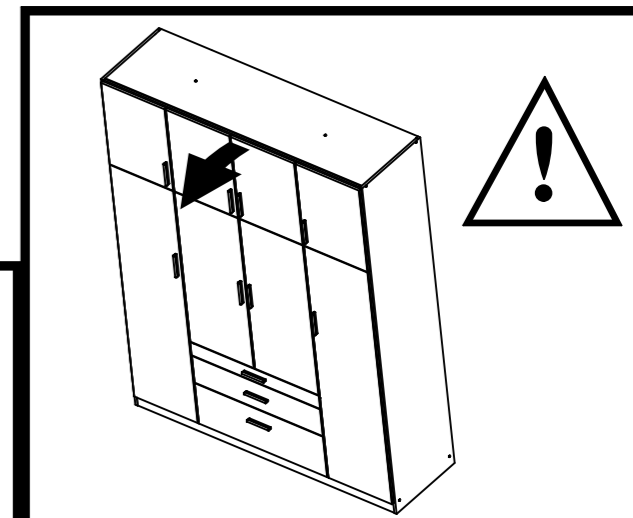
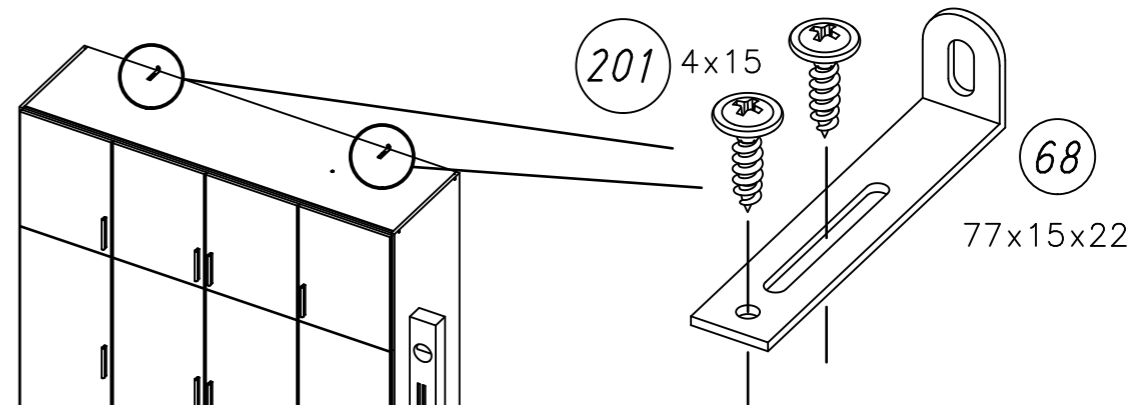
rauch

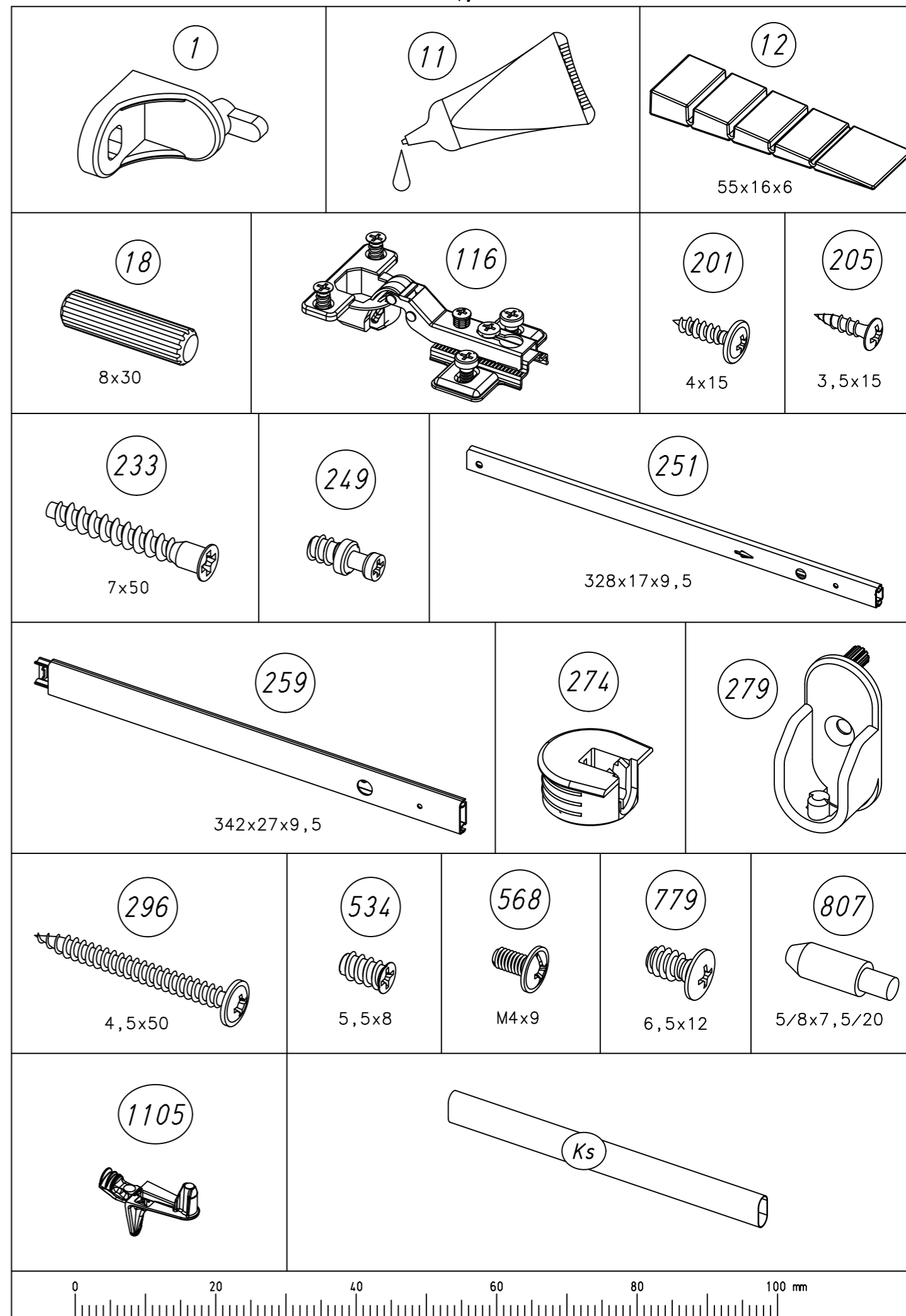
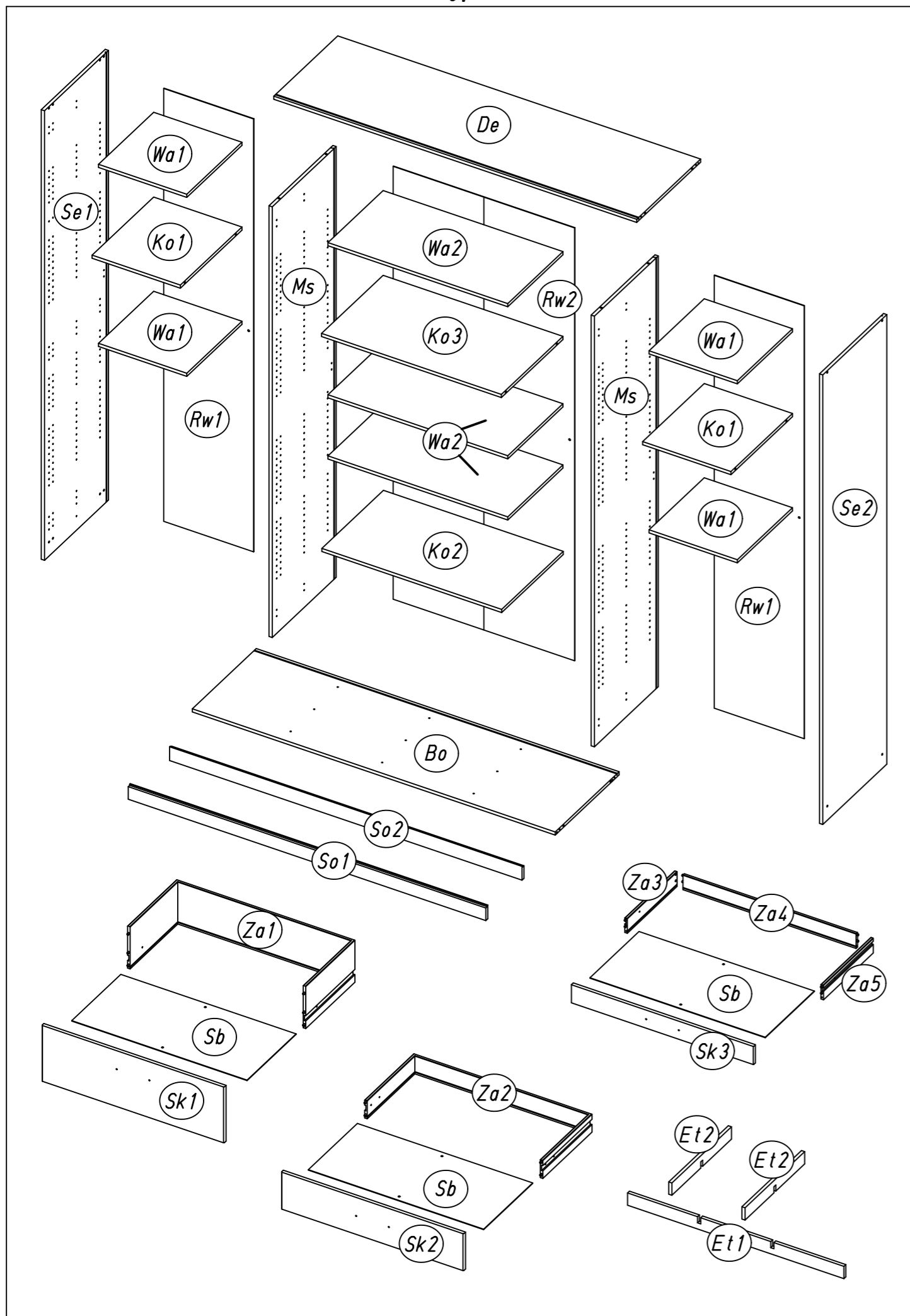


ABD-FOLIE
147x46

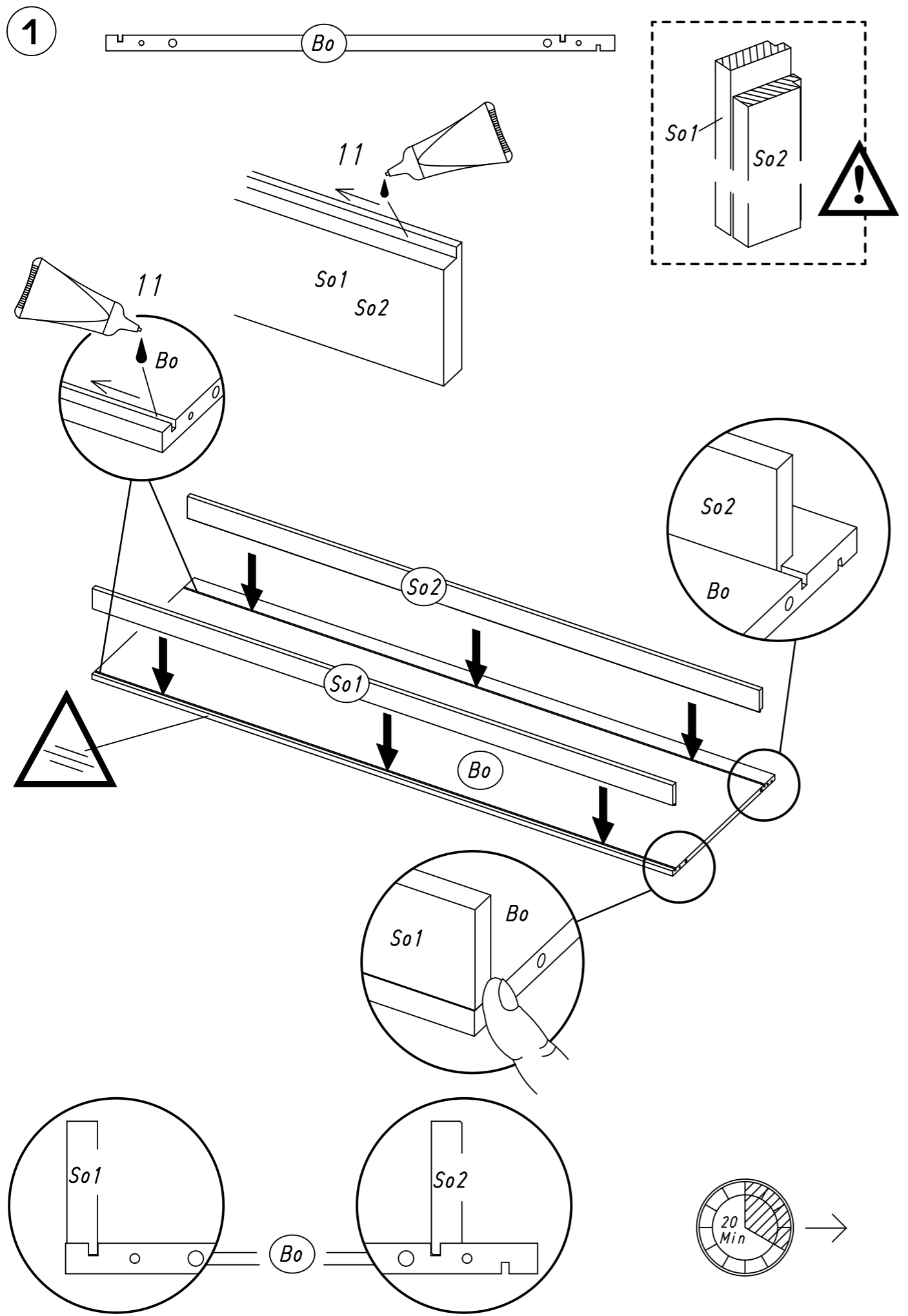


2.



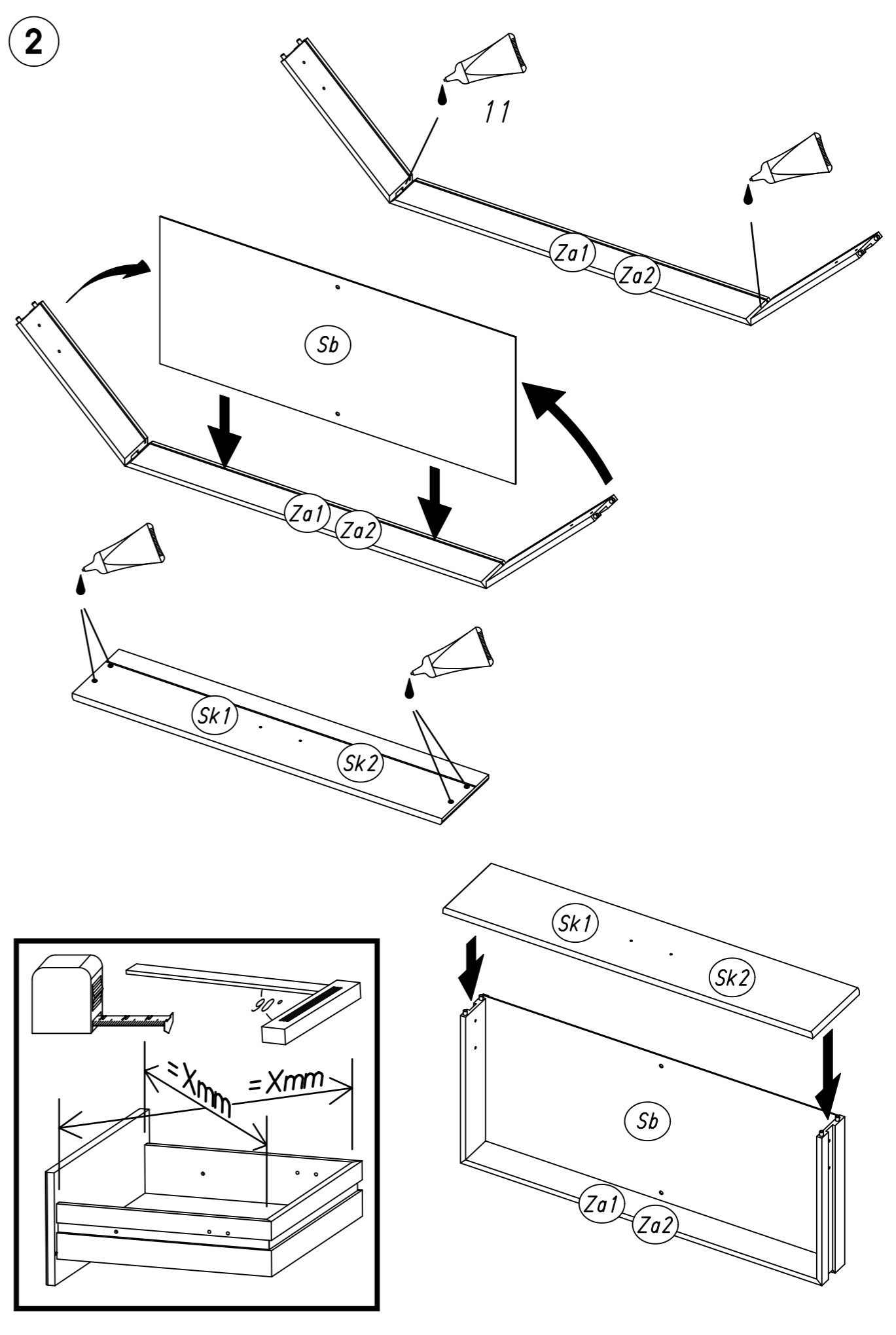


5.



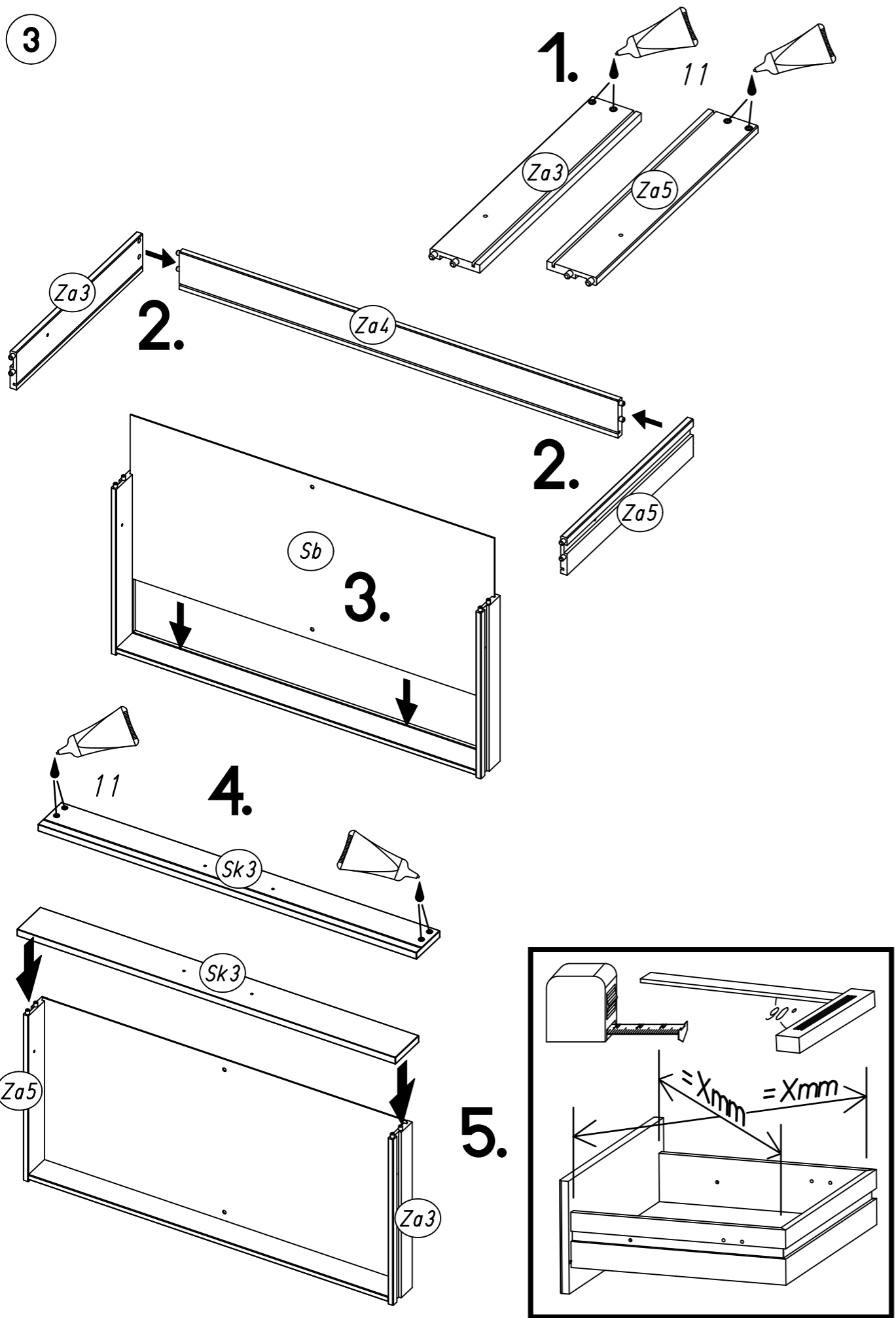
M2072

6.

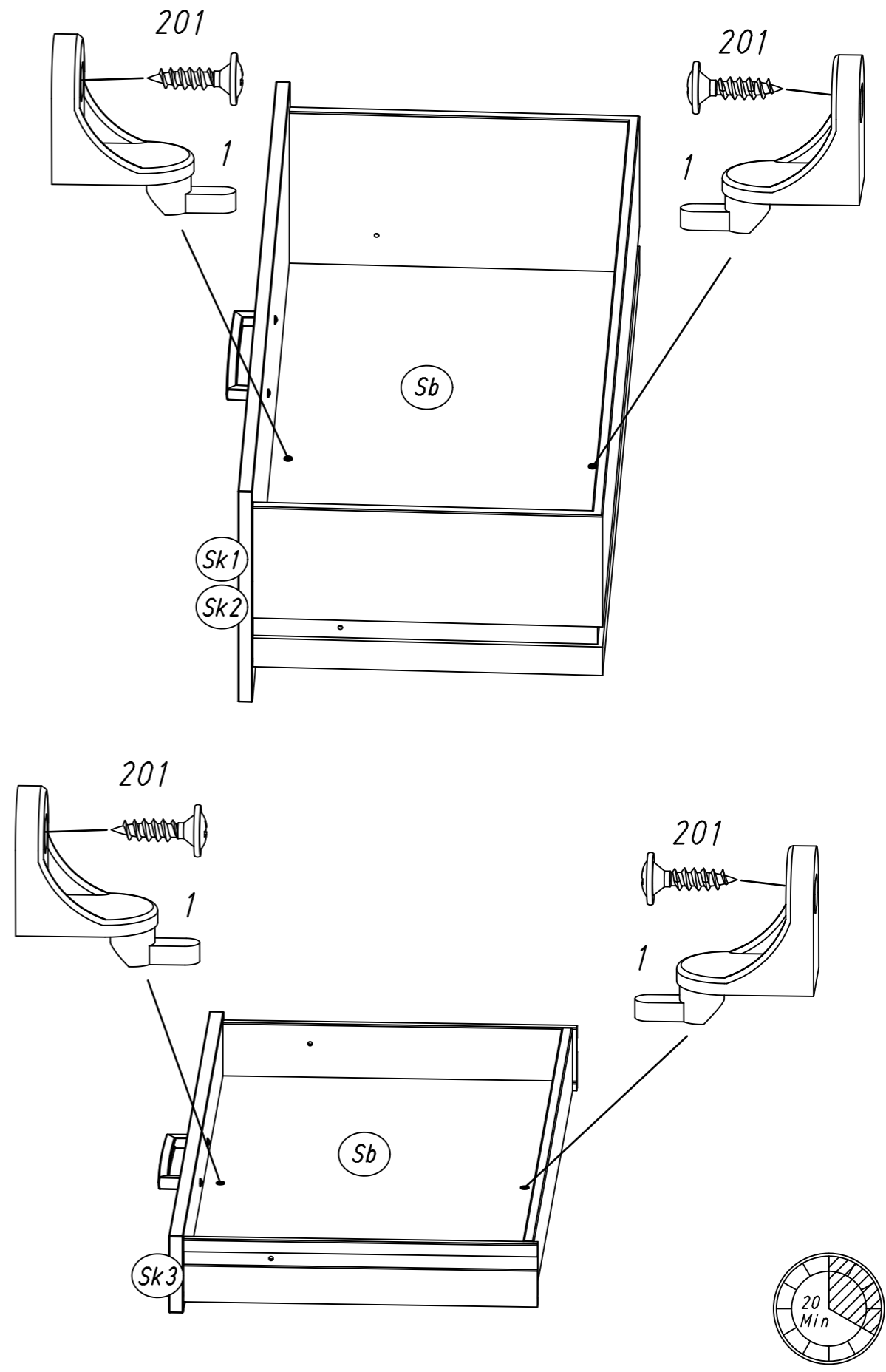


M2072

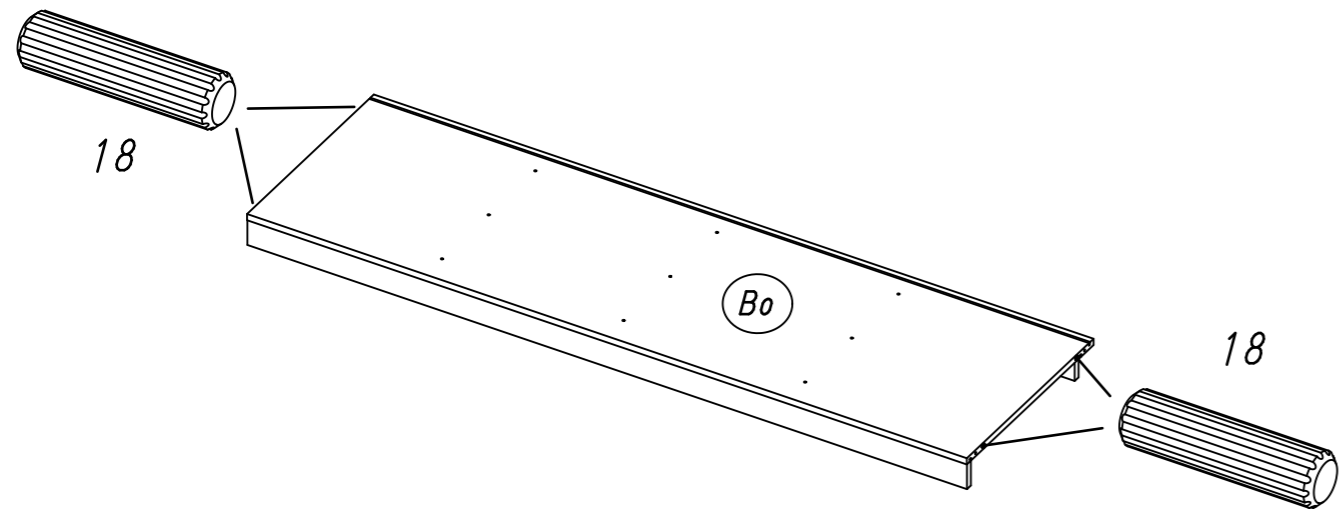
3



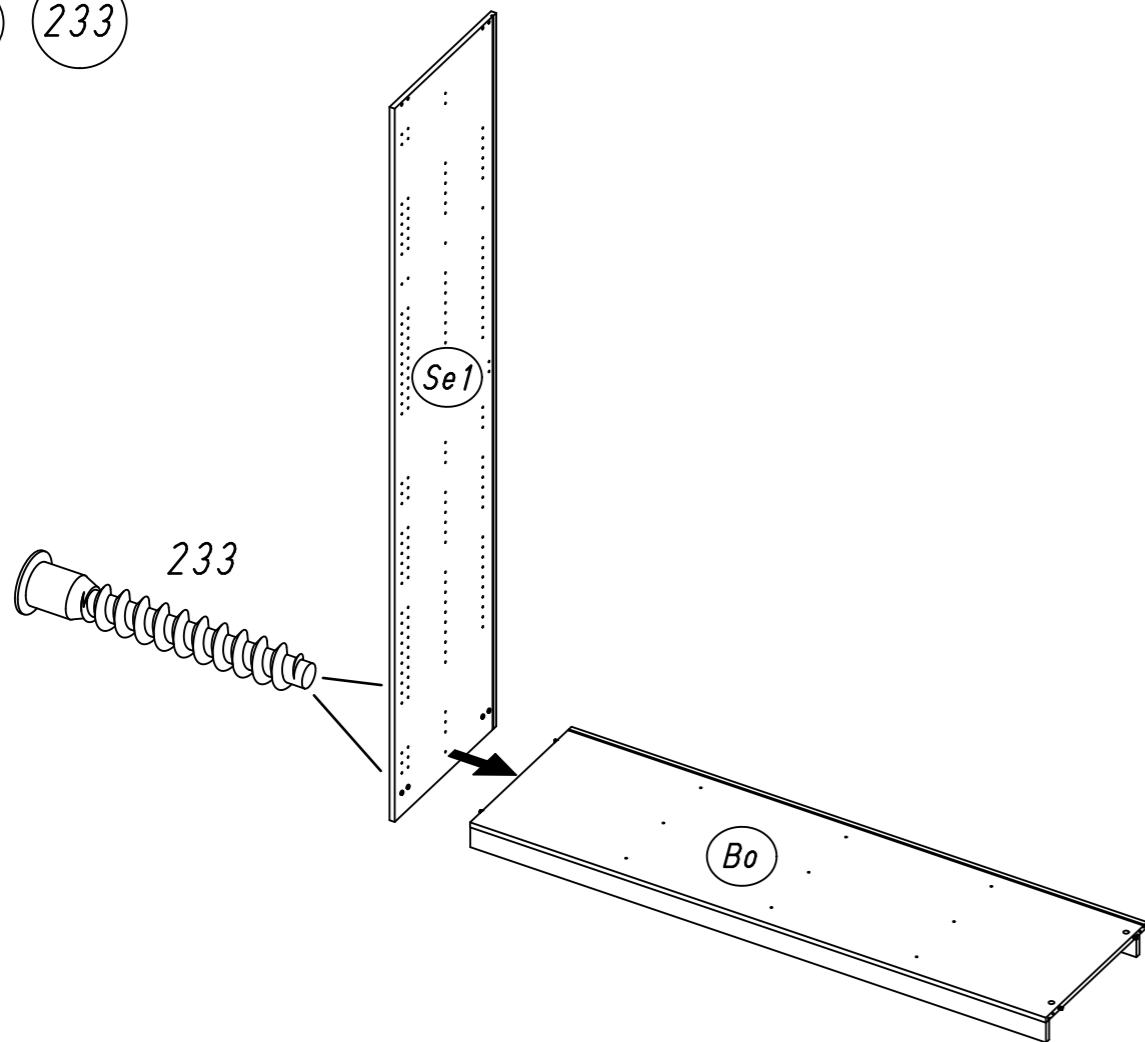
4 1 201



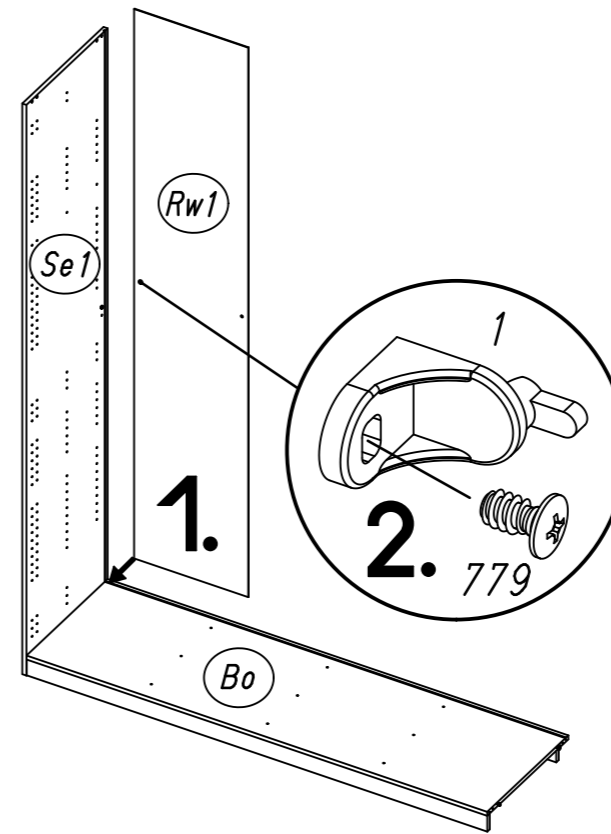
5 18



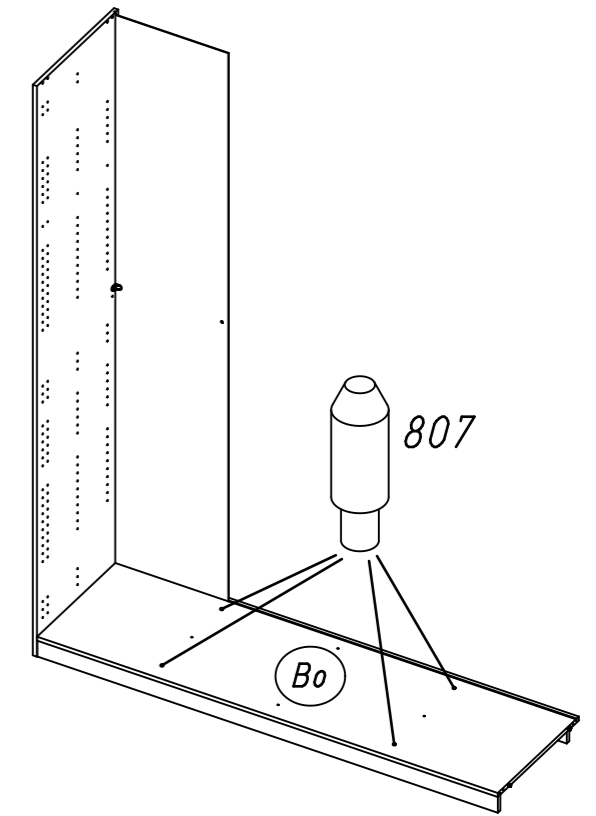
6 233



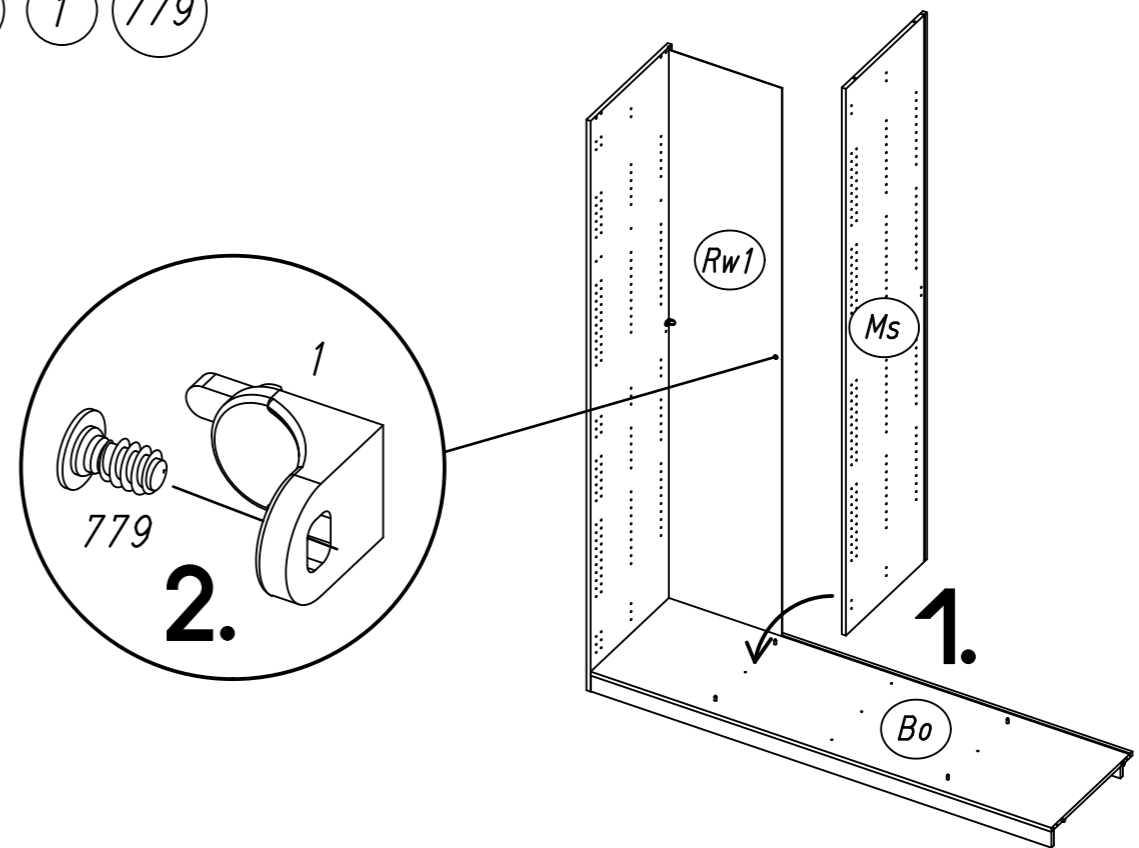
7 1 779



8 807

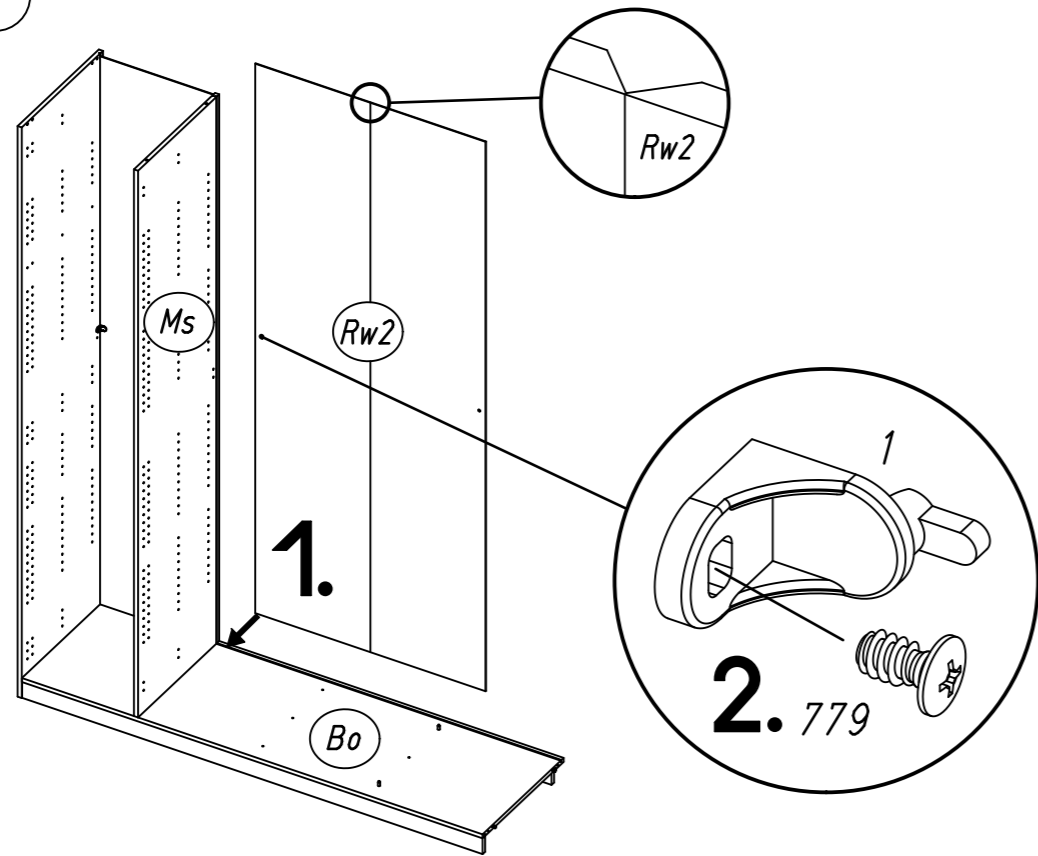


9 1 779



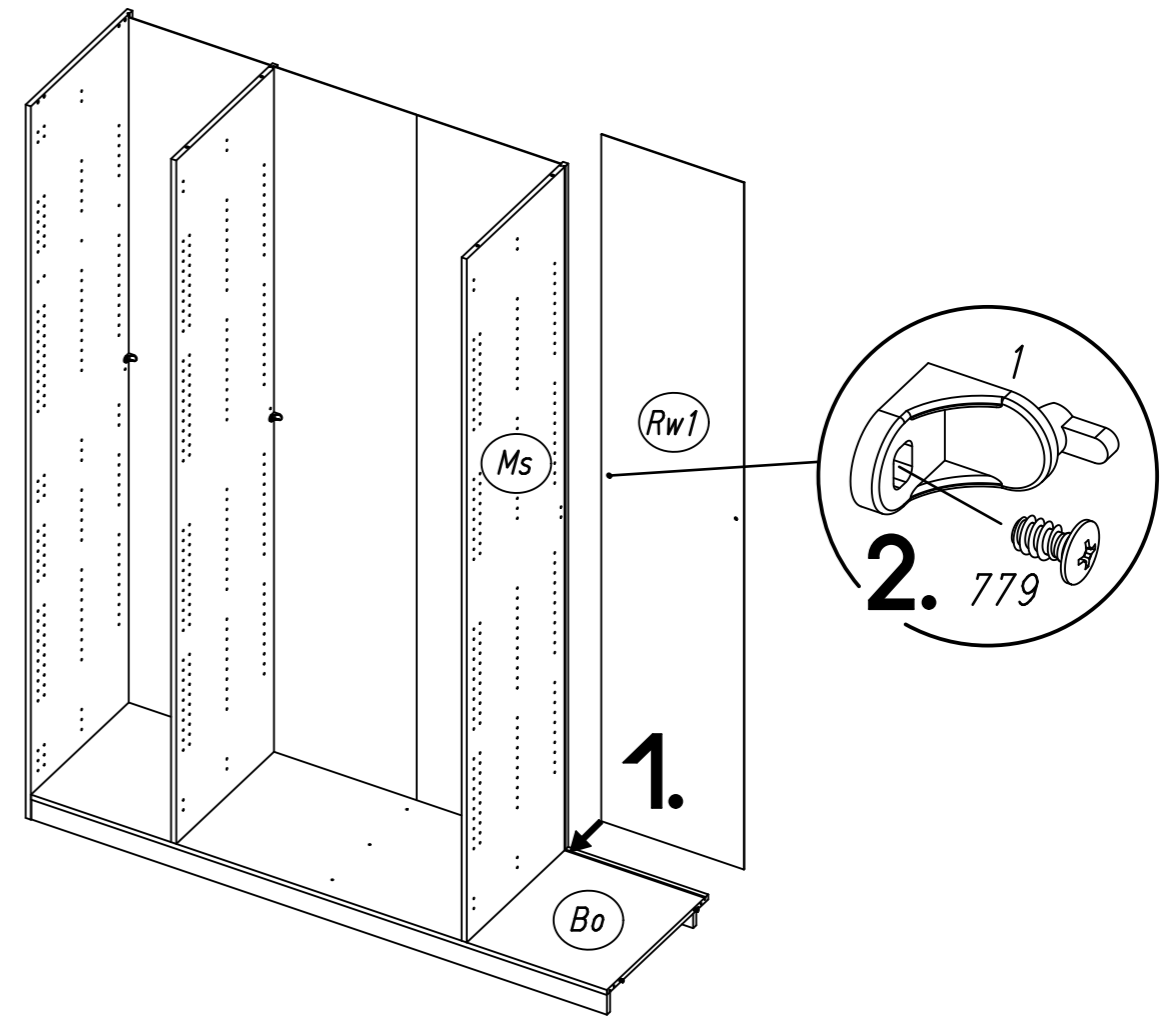
11.

10 779 1

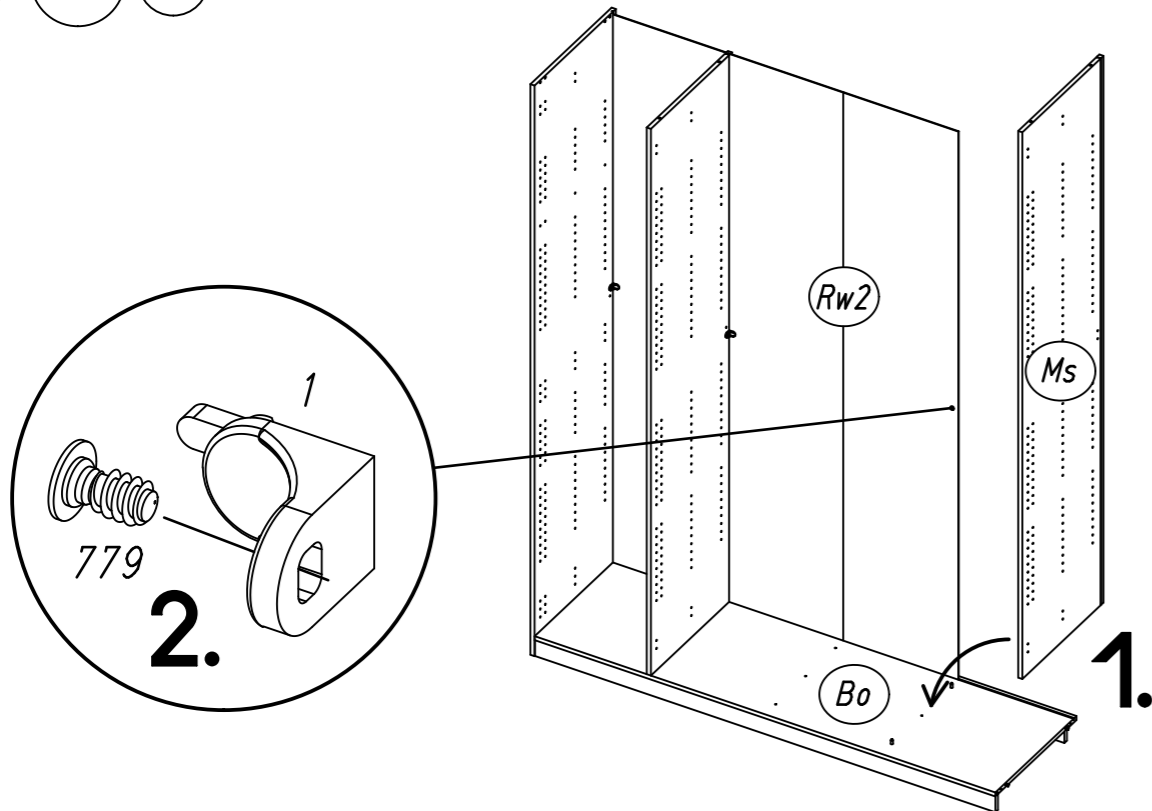


12.

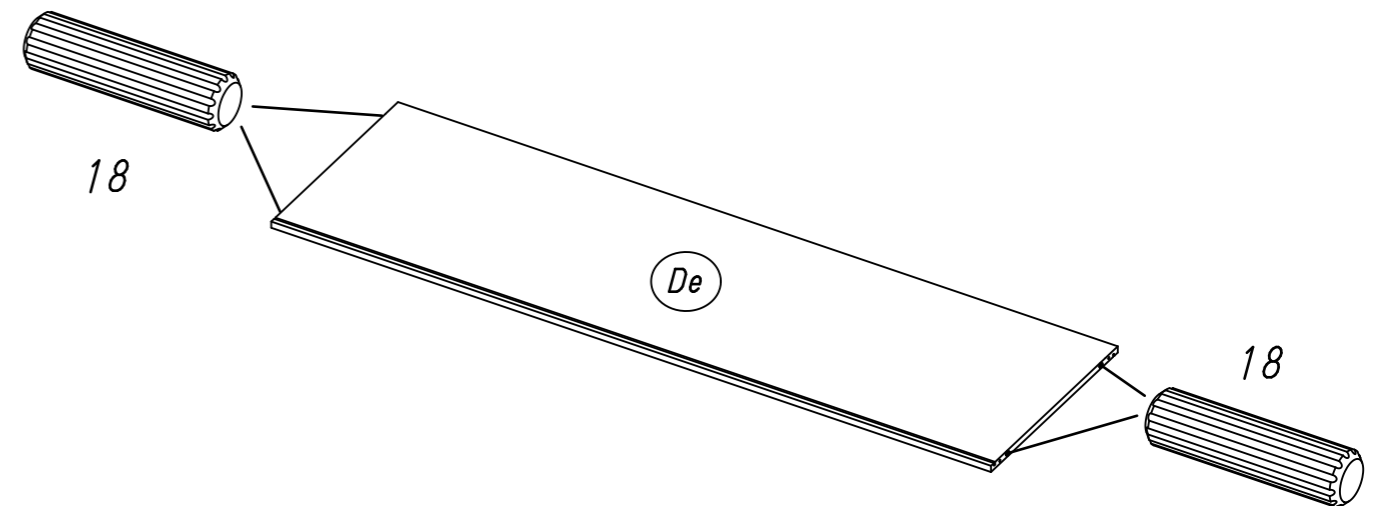
12 1 779



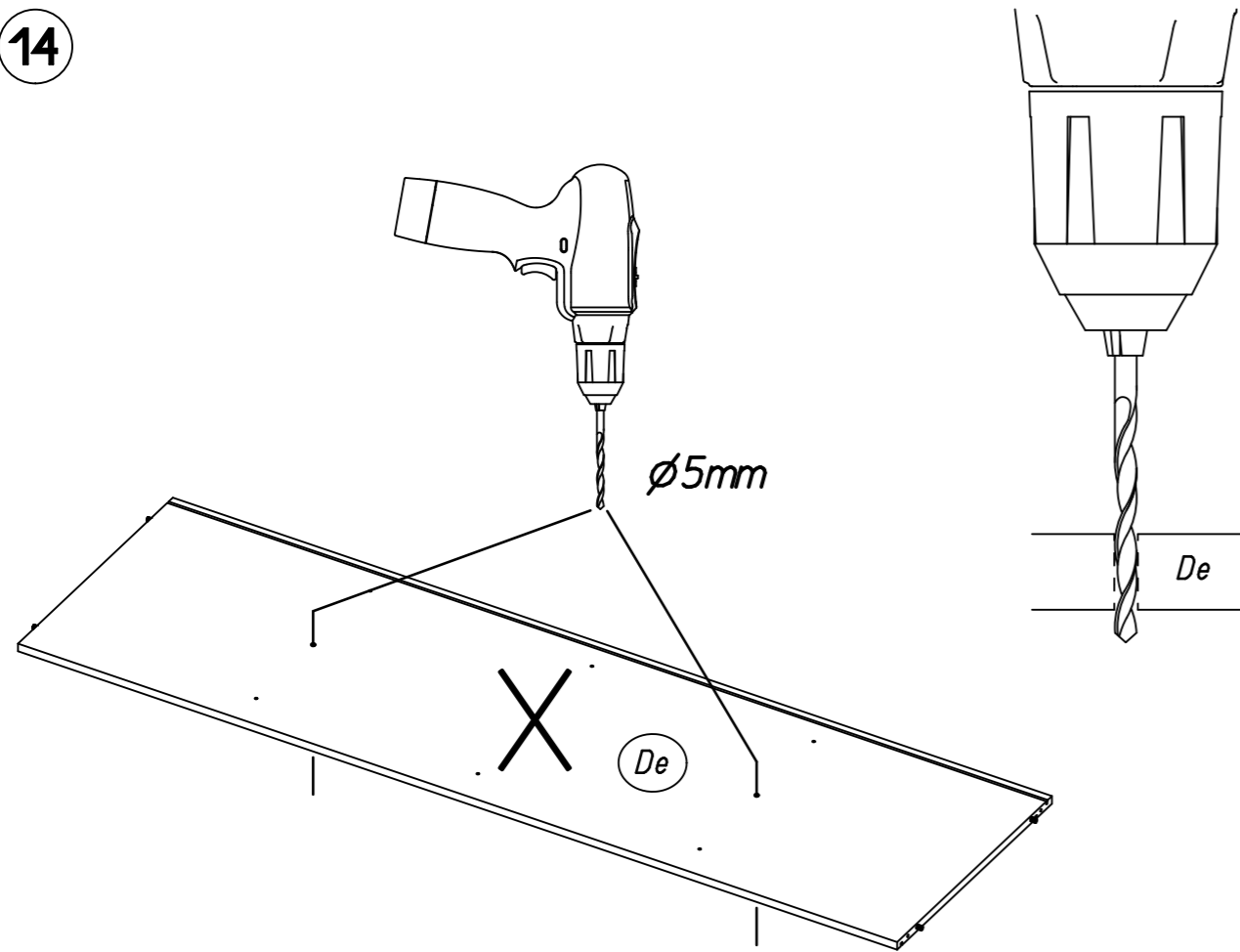
11 779 1



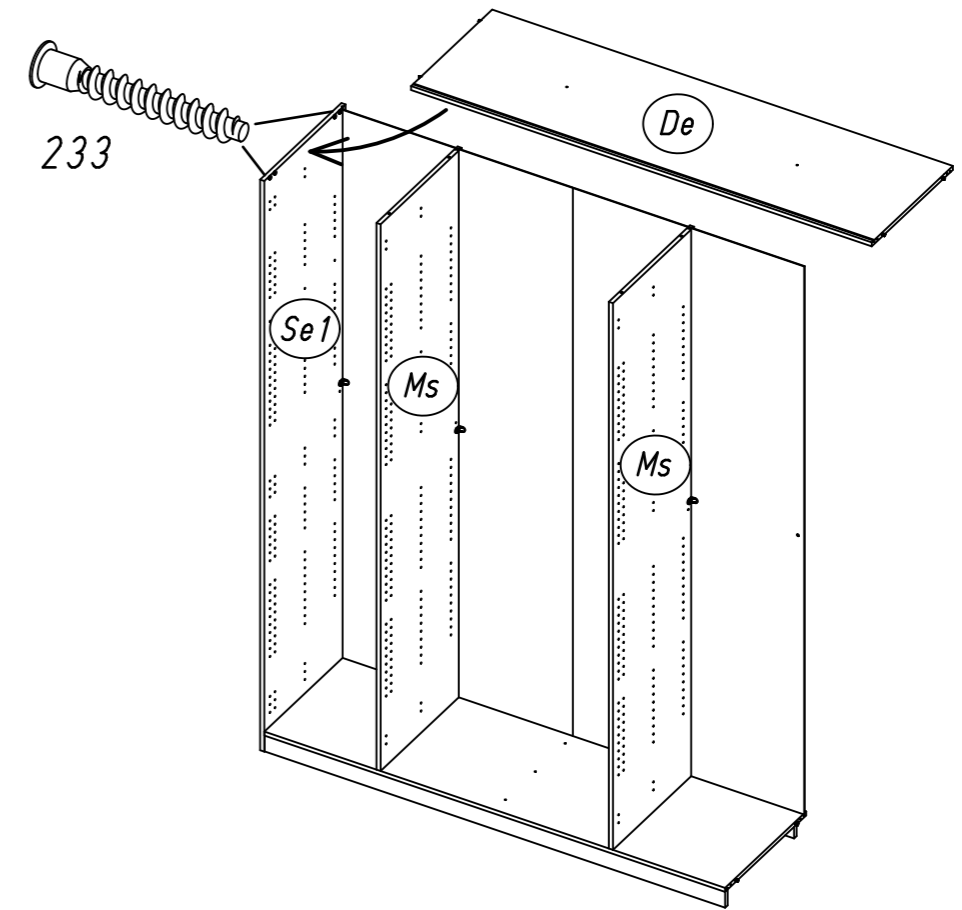
13 18



14

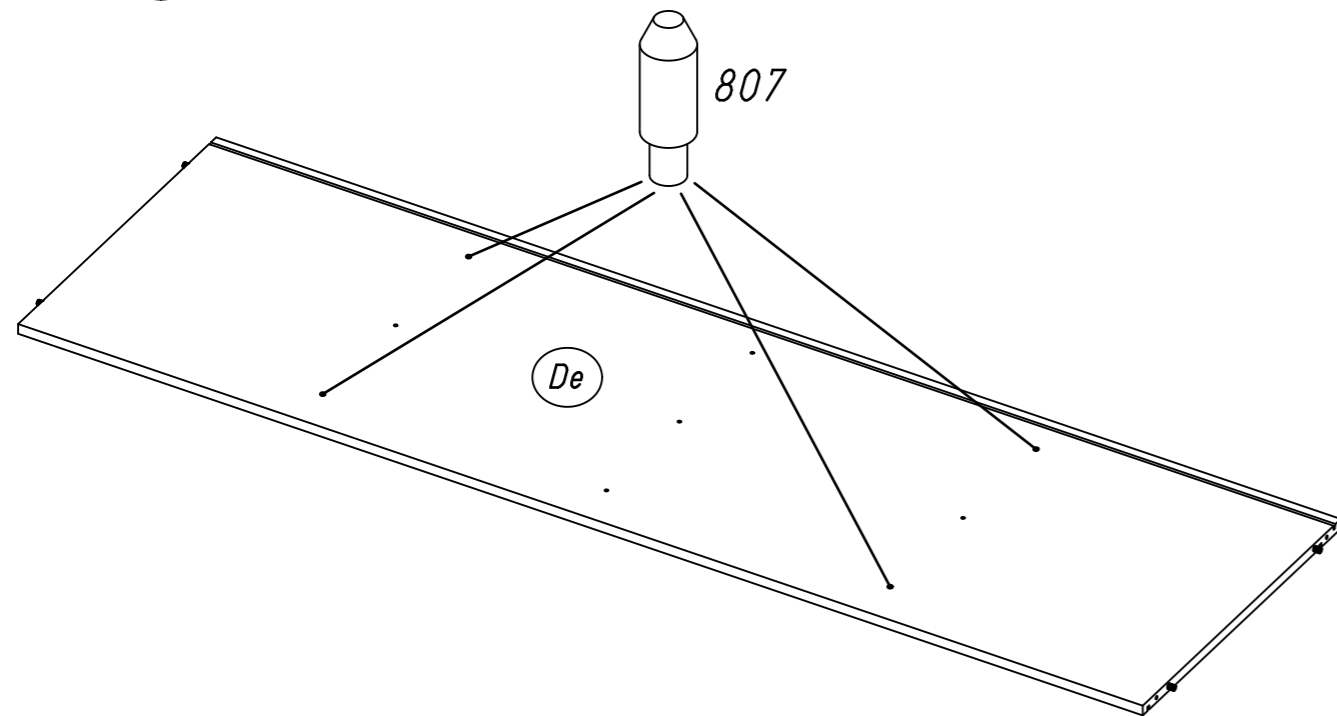


16 233

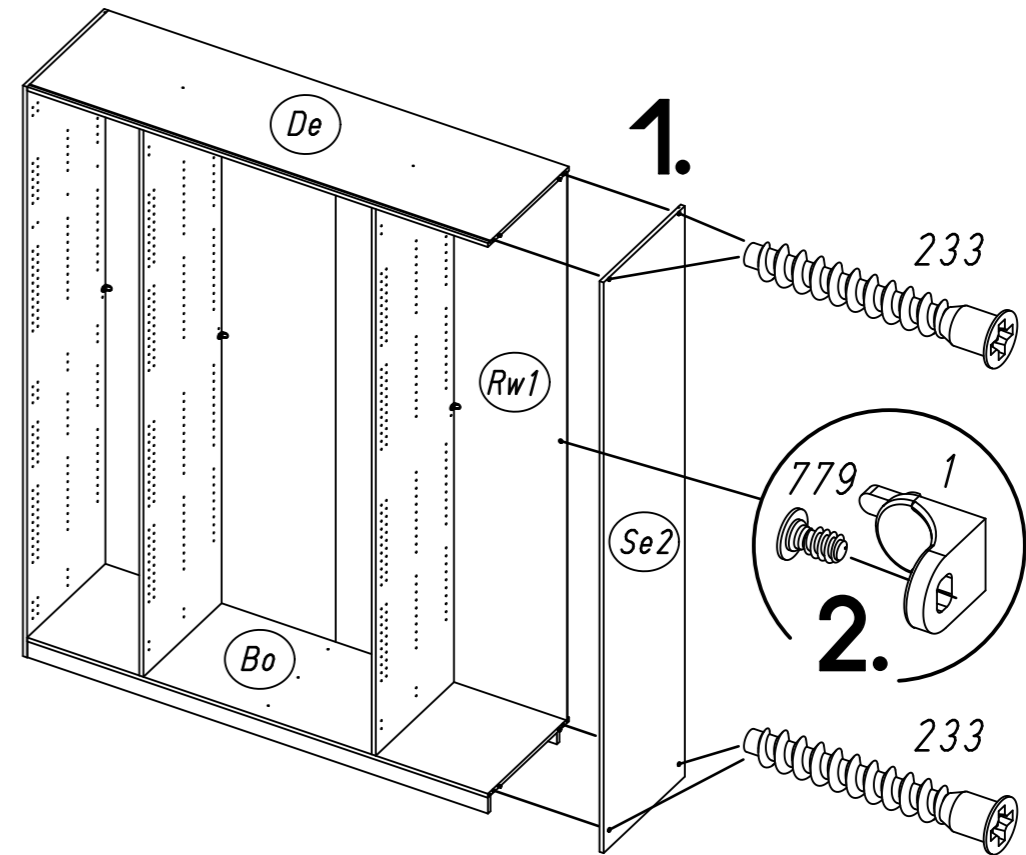


15

807

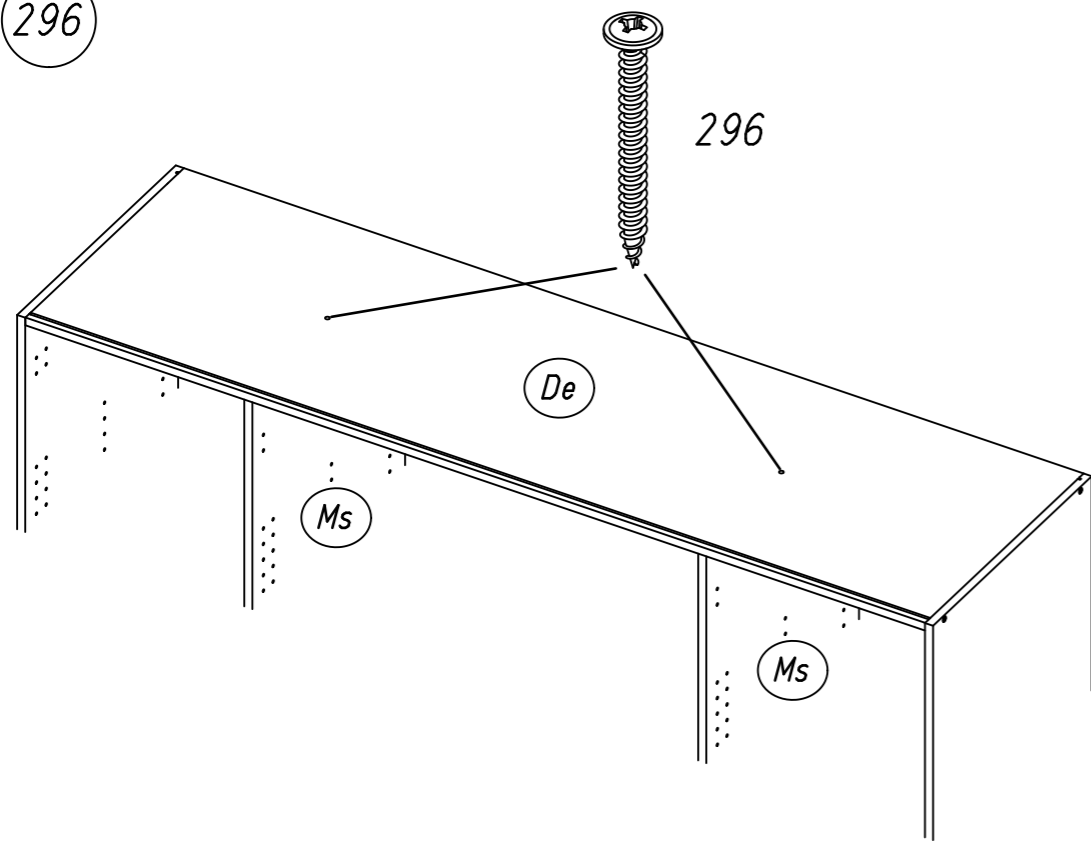


17 779 233 1

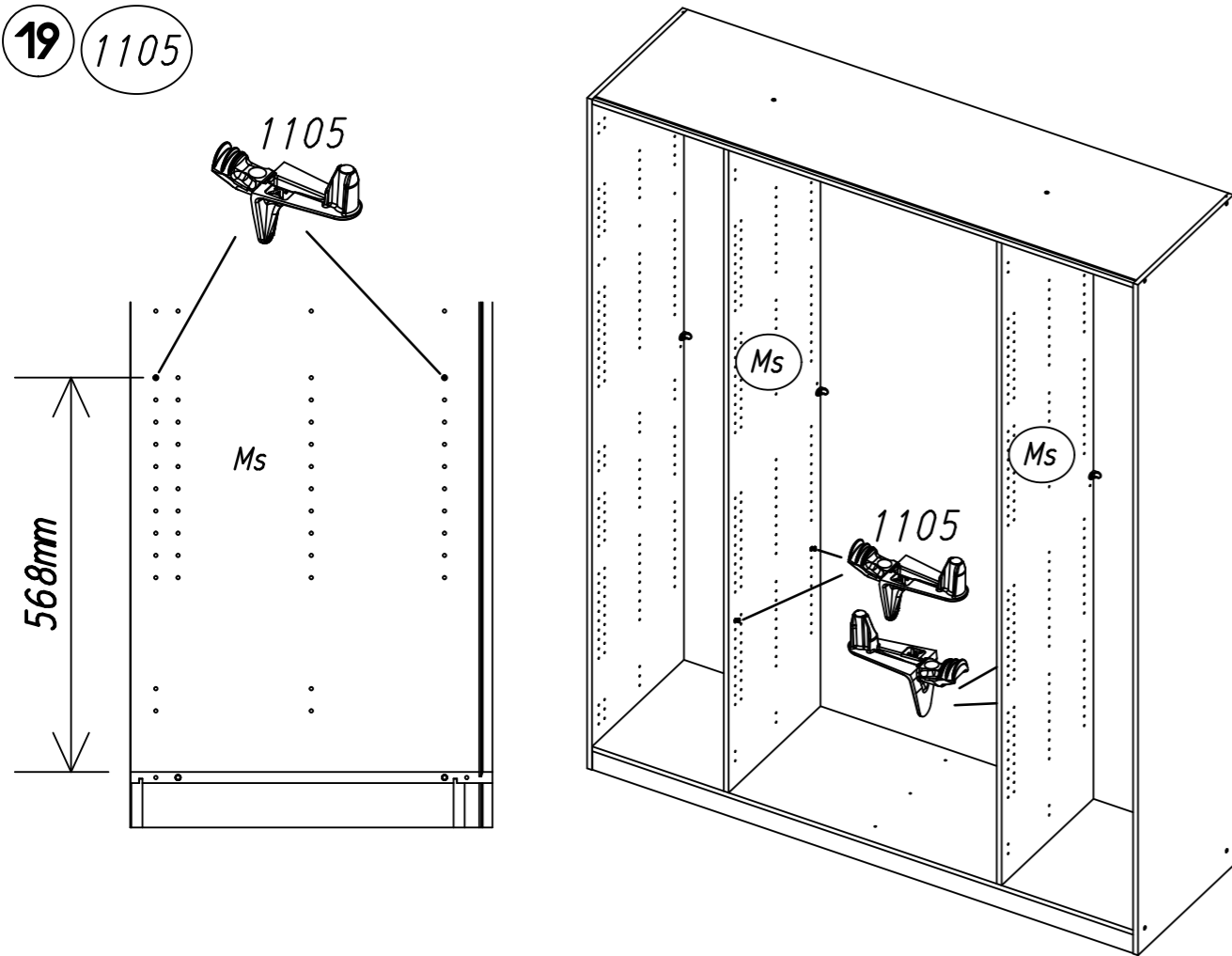


15.

18 296

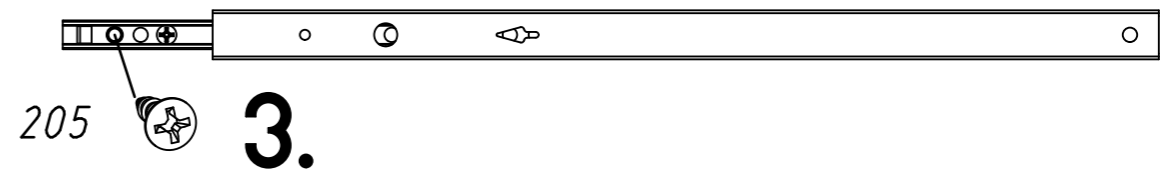
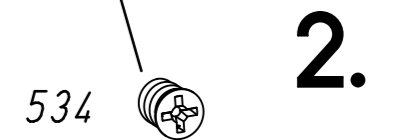
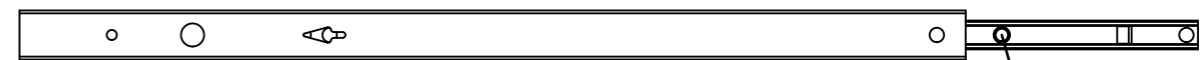
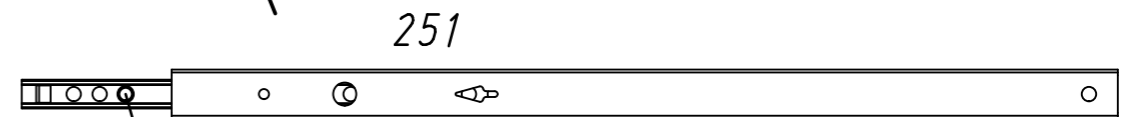
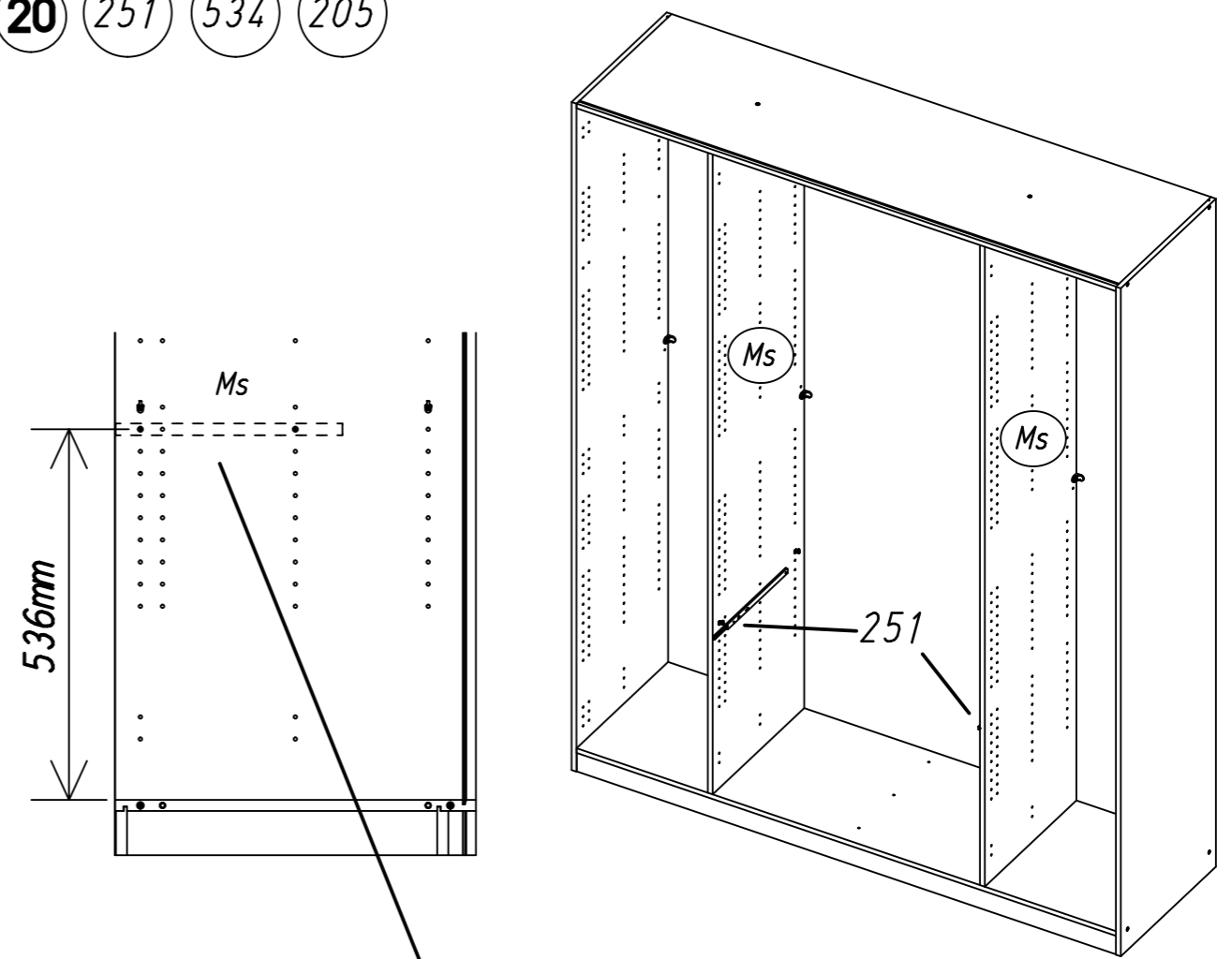


19 1105

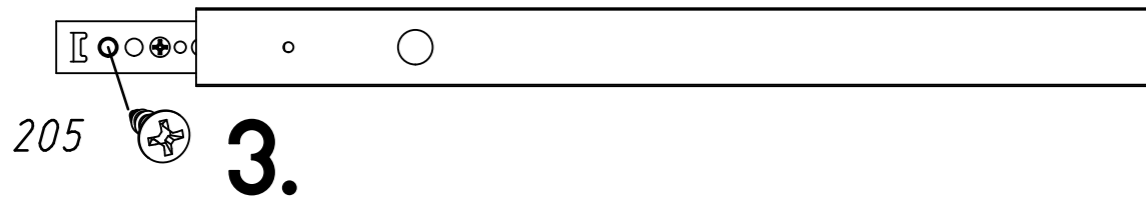
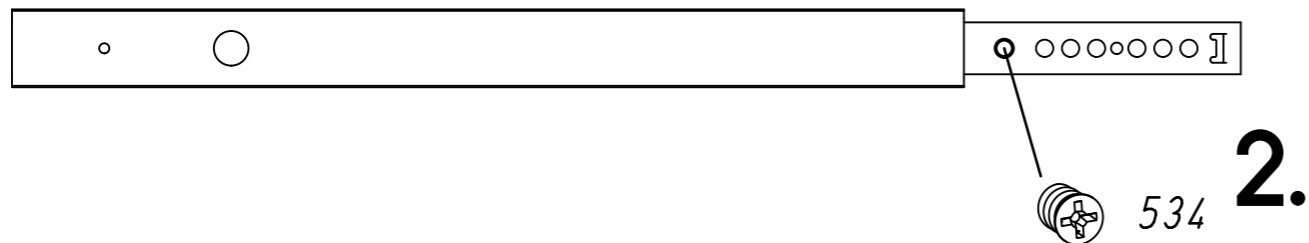
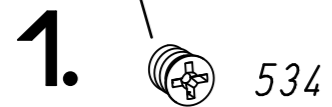
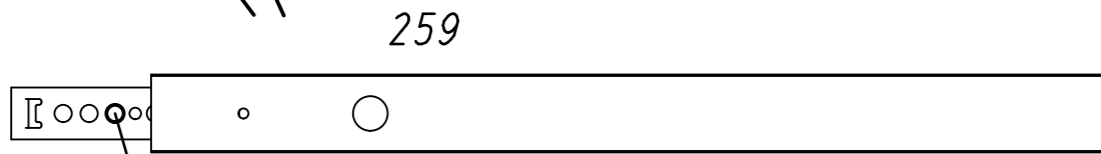
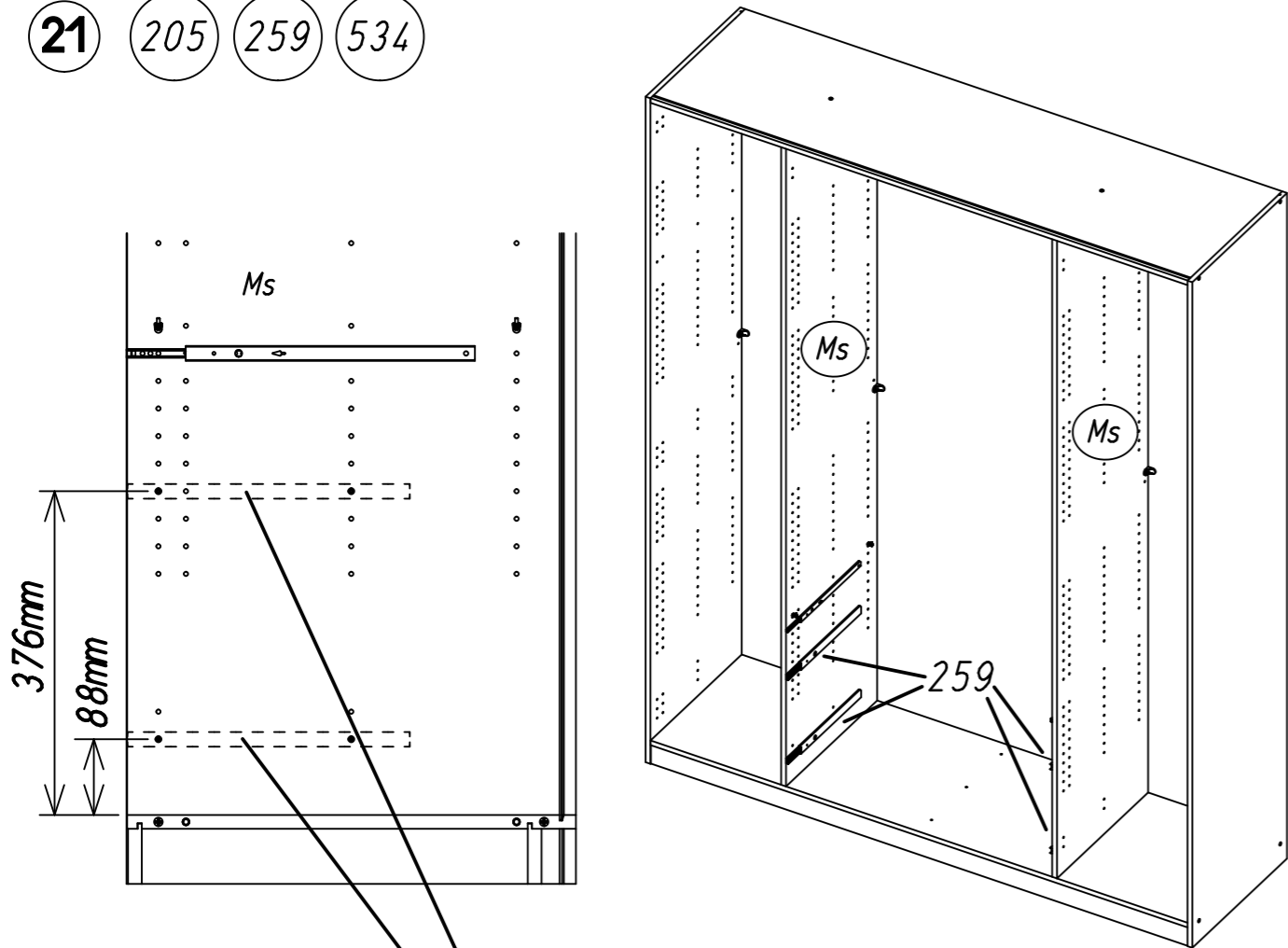


16.

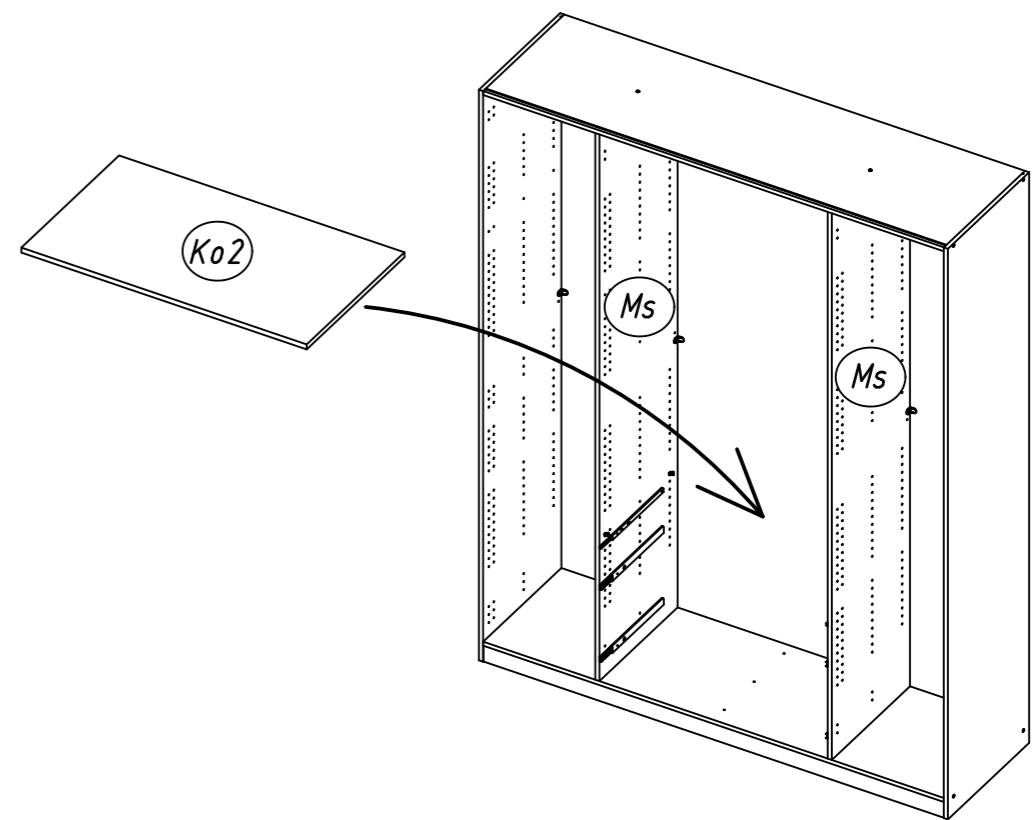
20 251 534 205



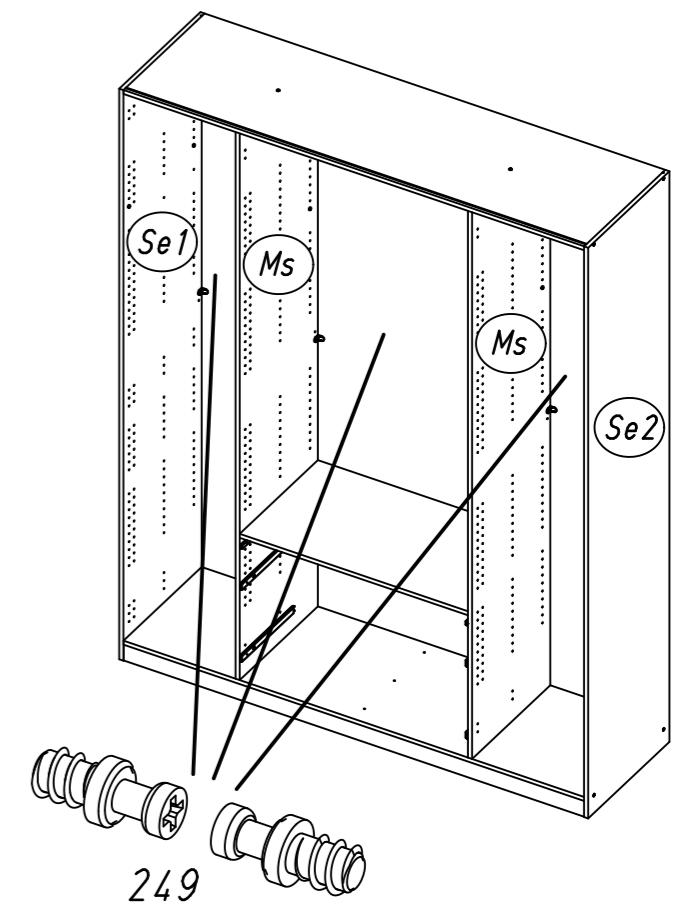
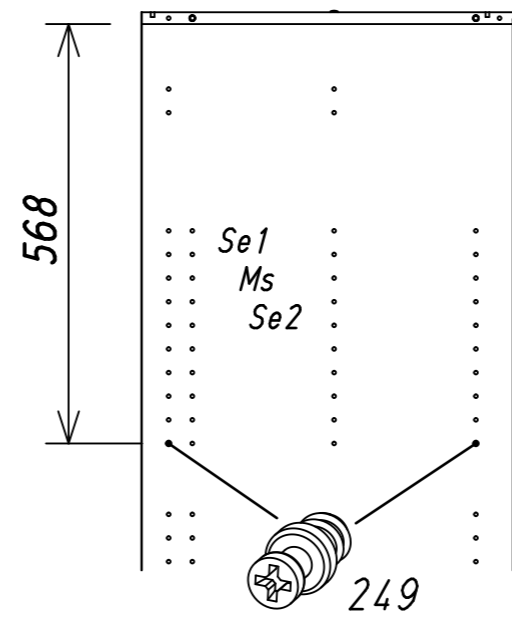
21 205 259 534

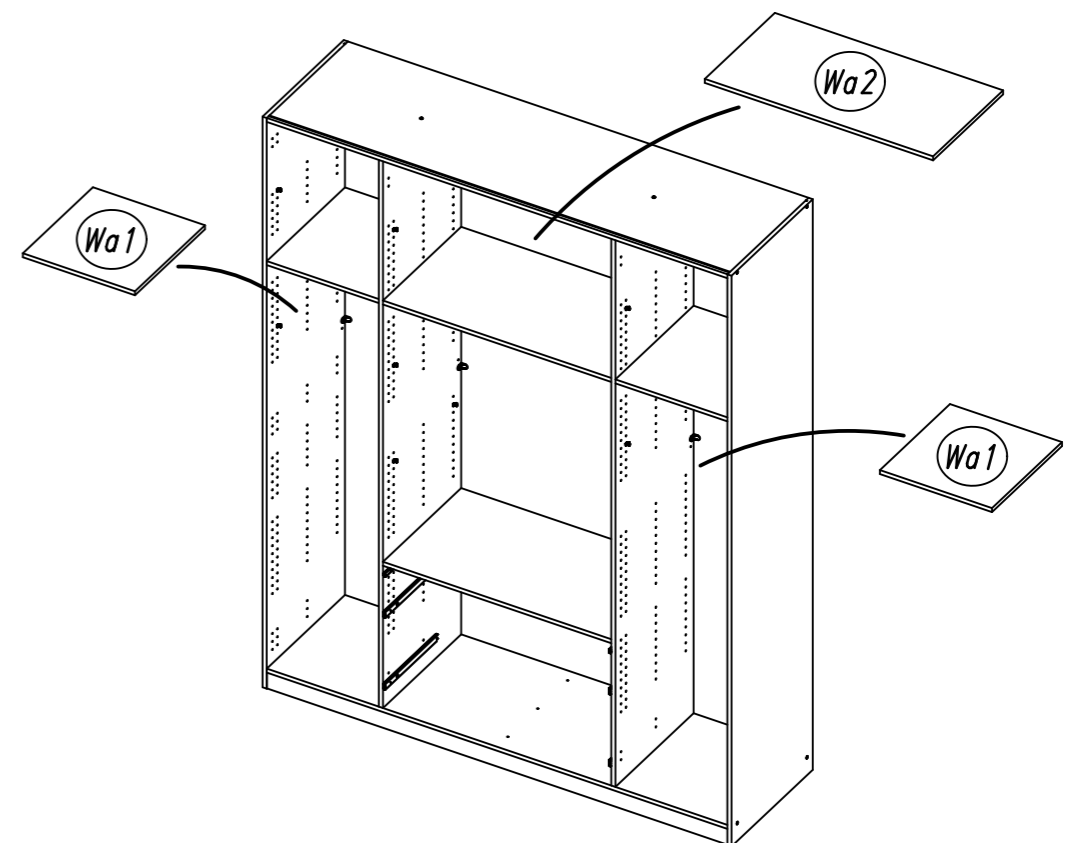
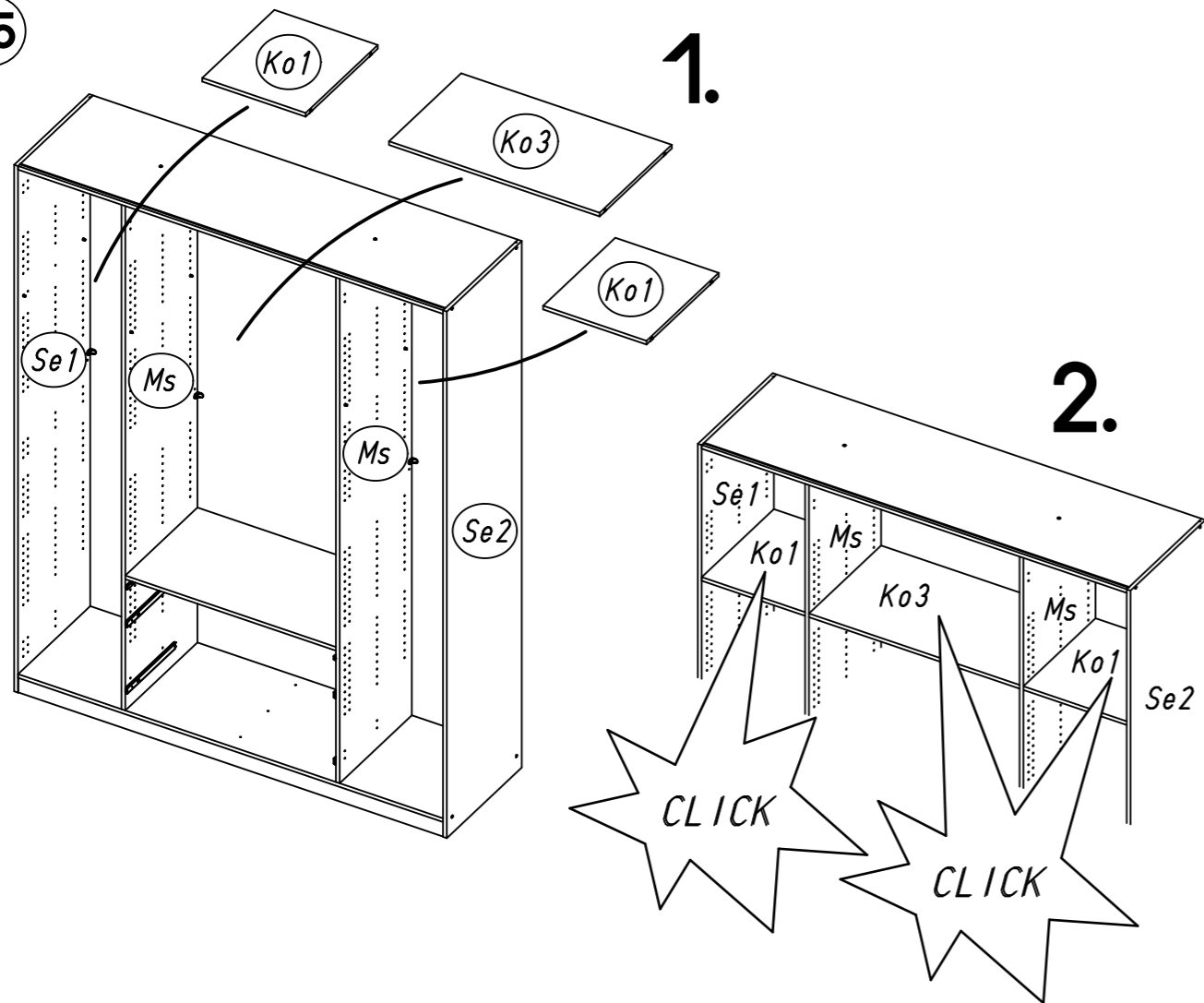
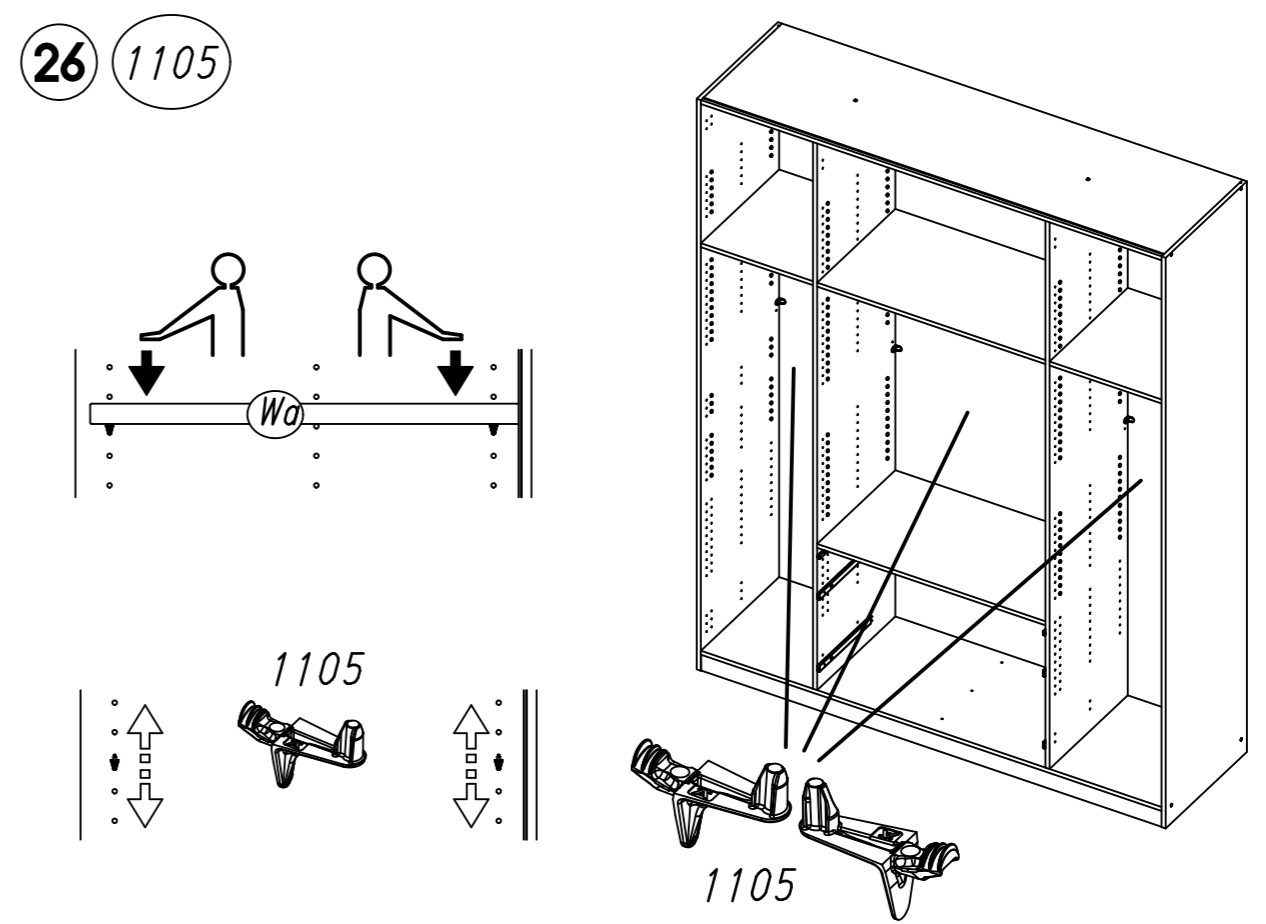
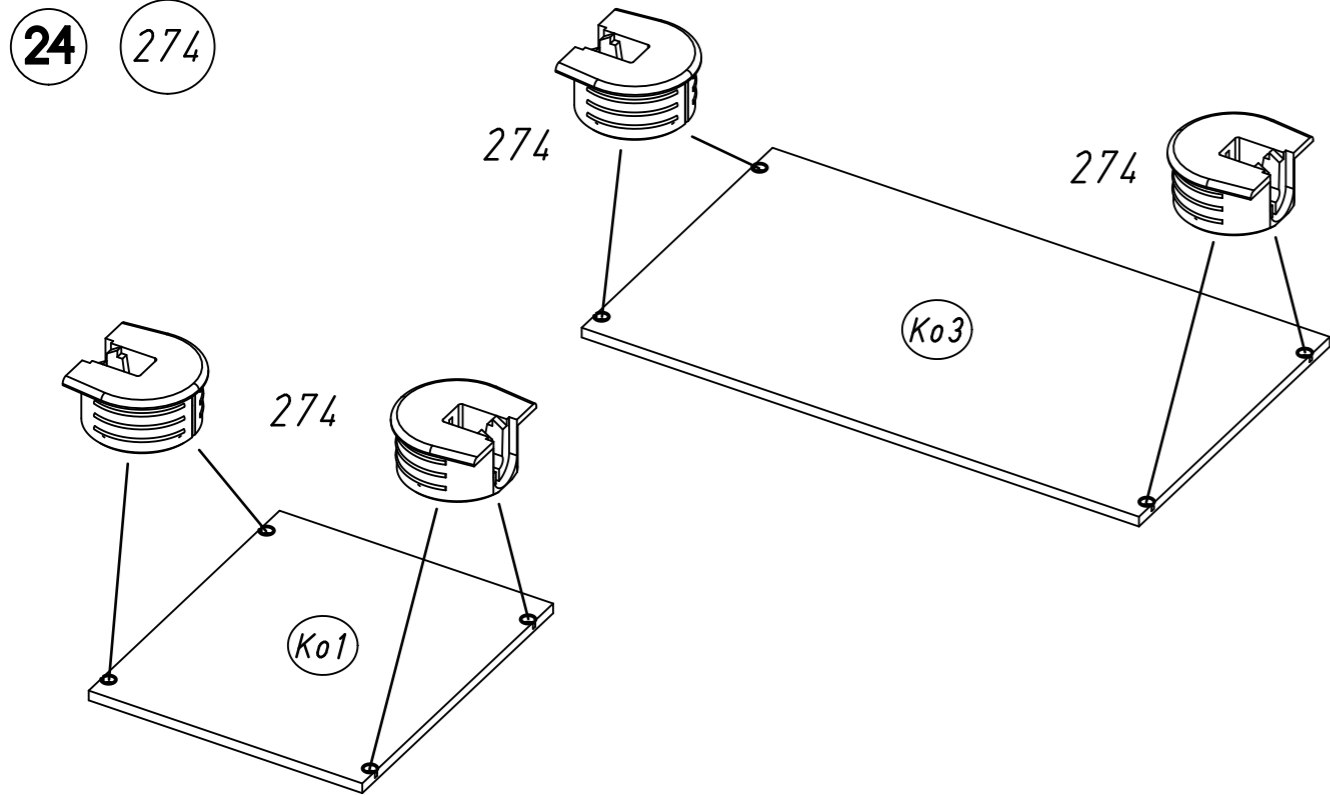


22



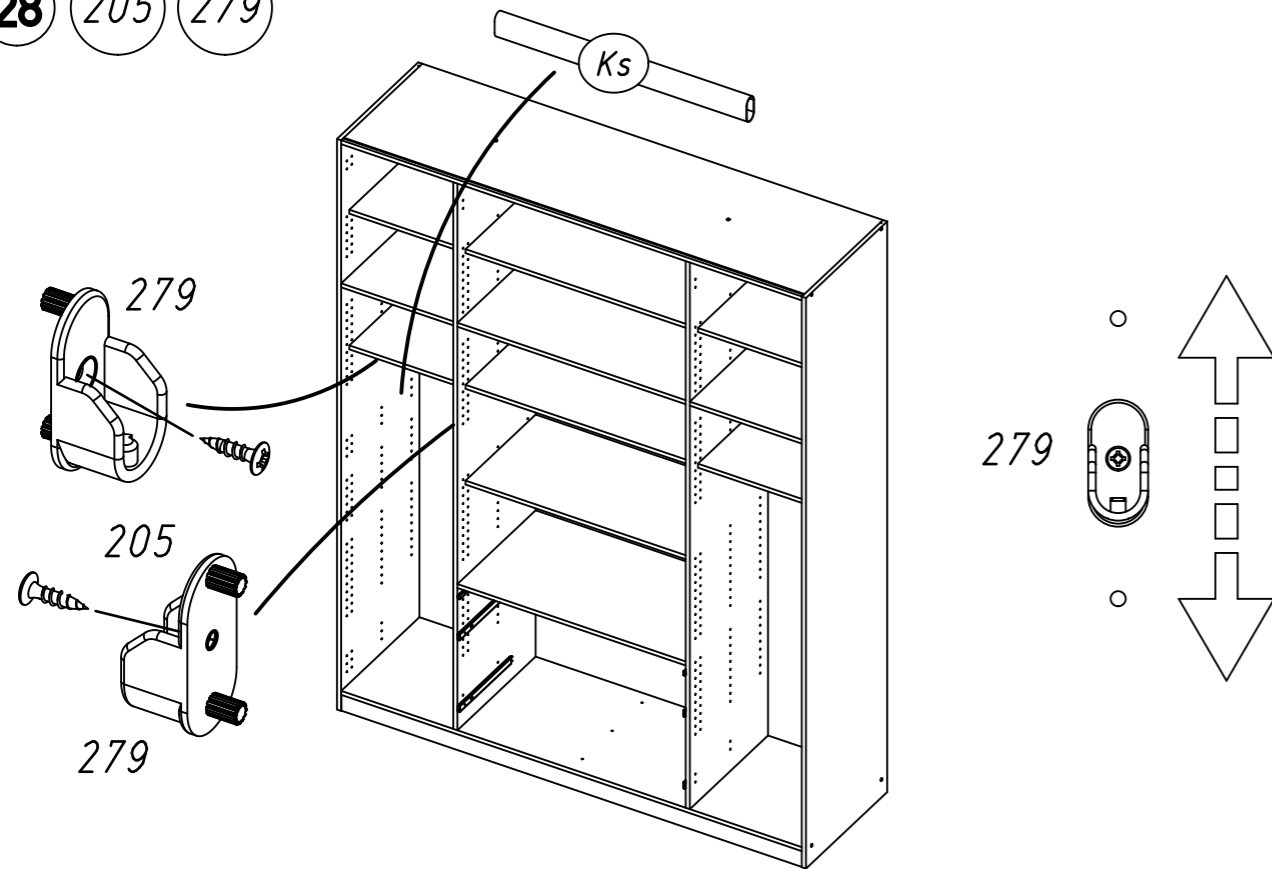
23 249





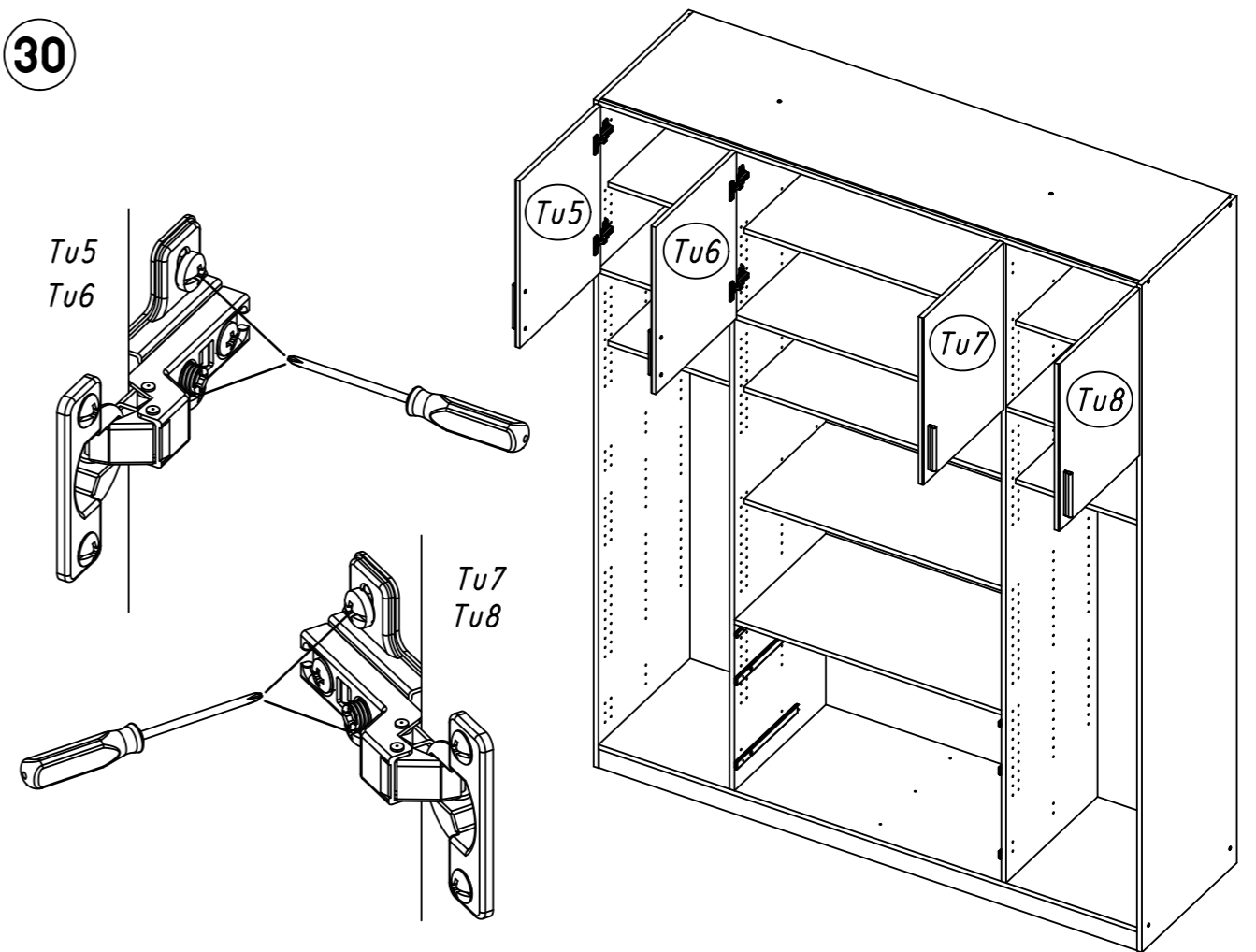
21.

28 205 279

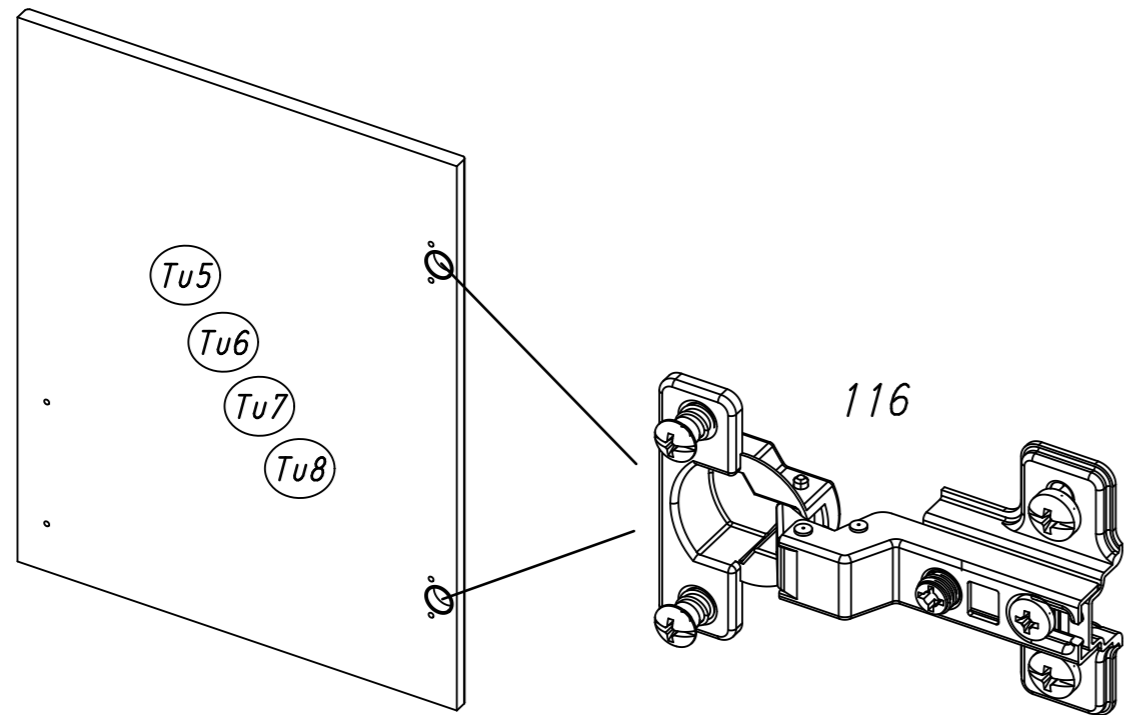


22.

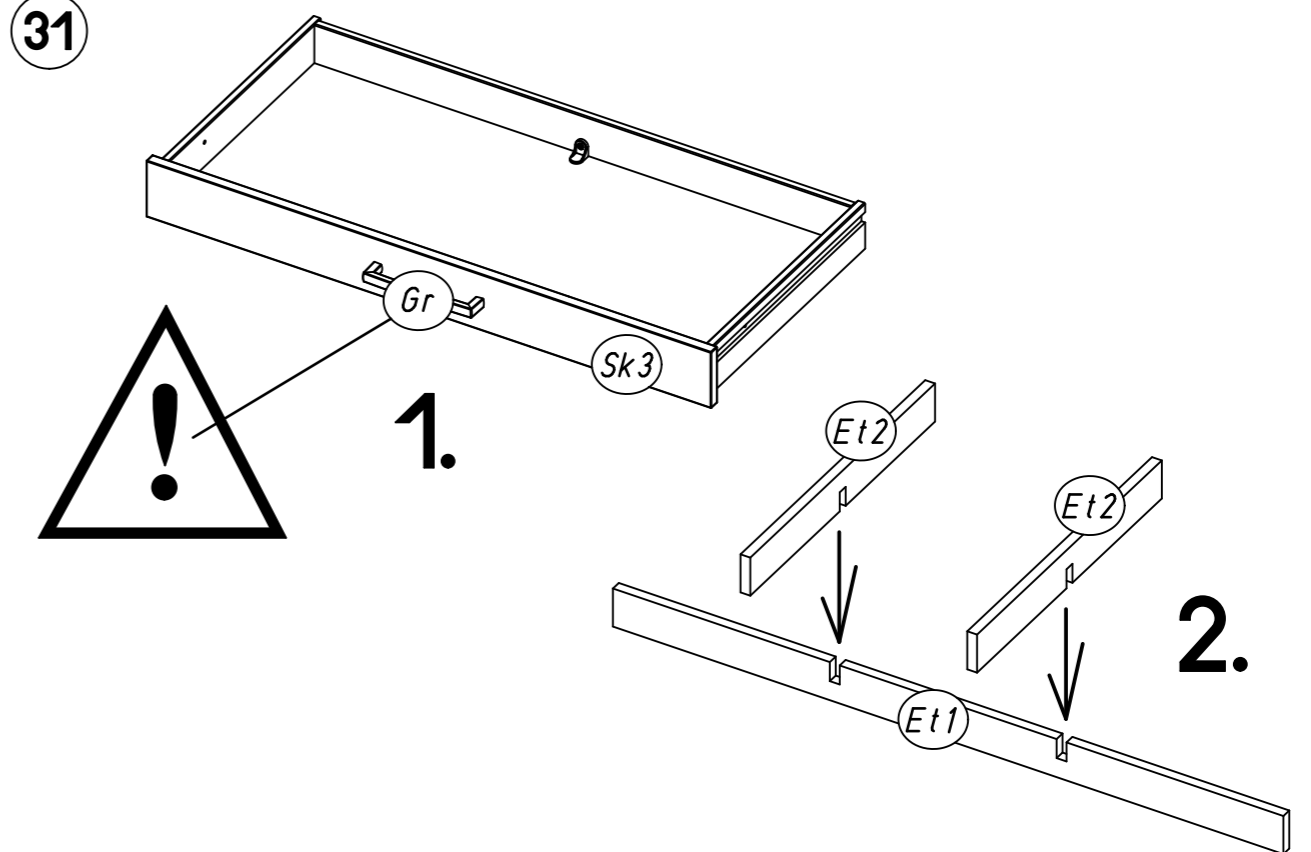
30

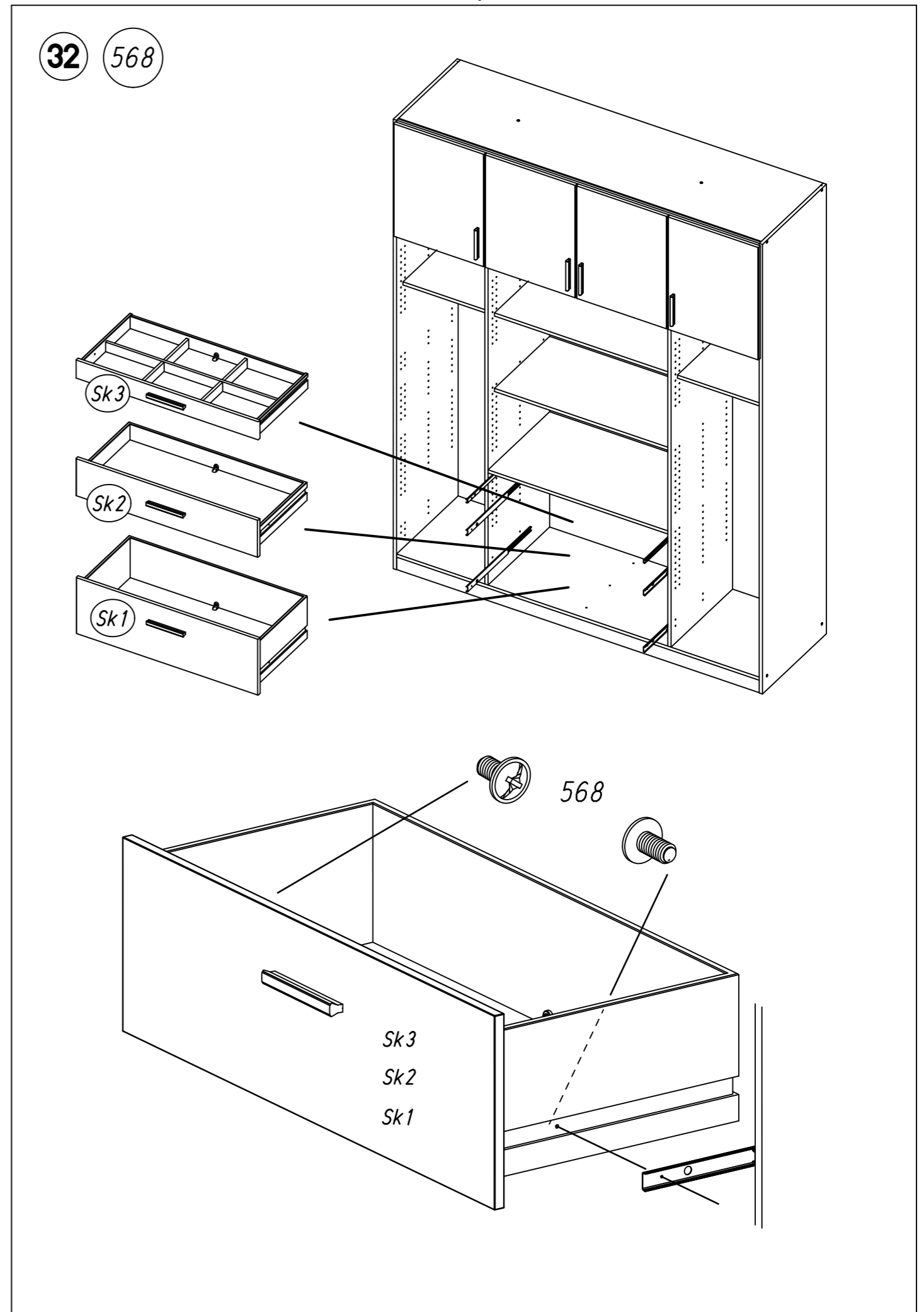
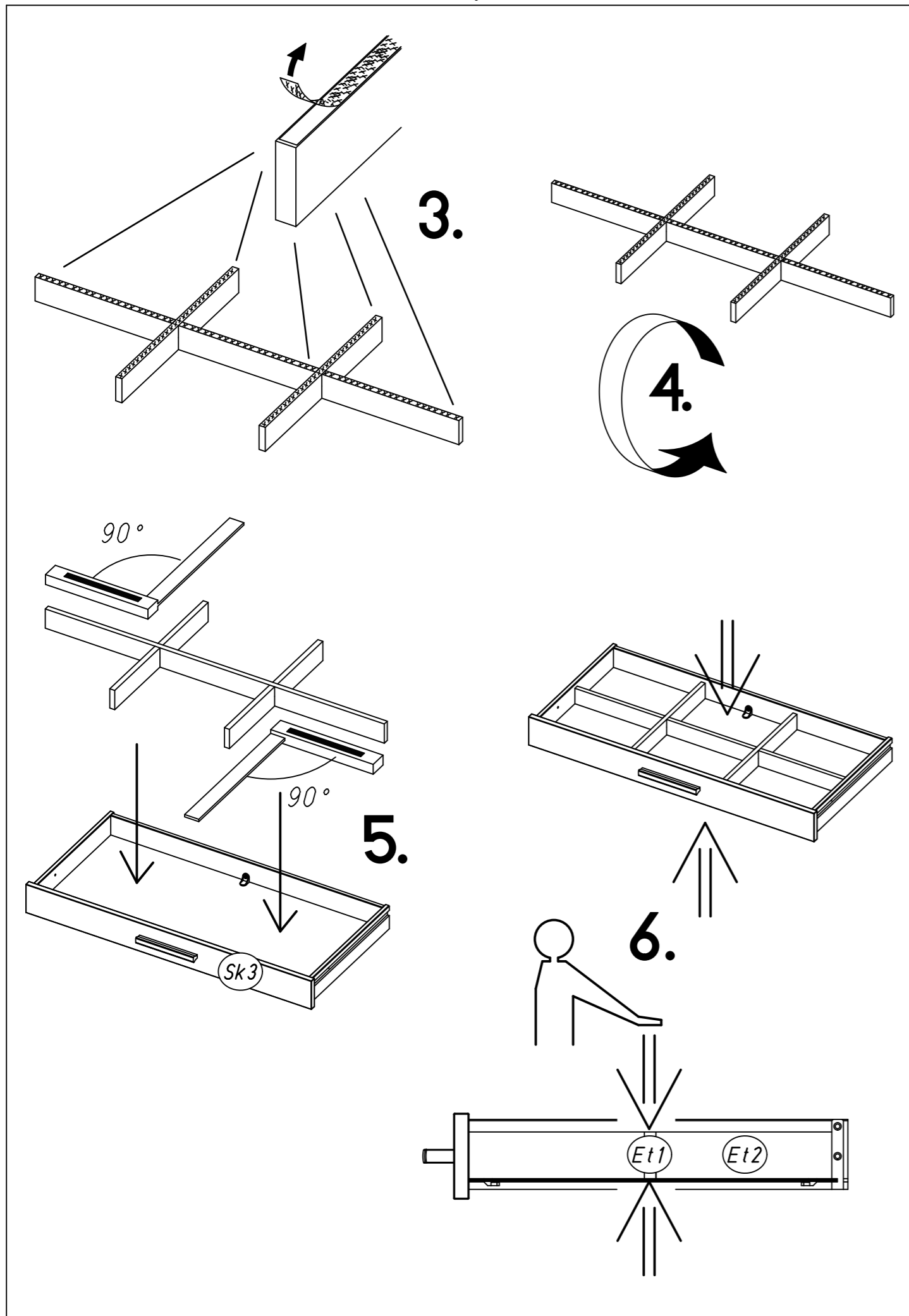


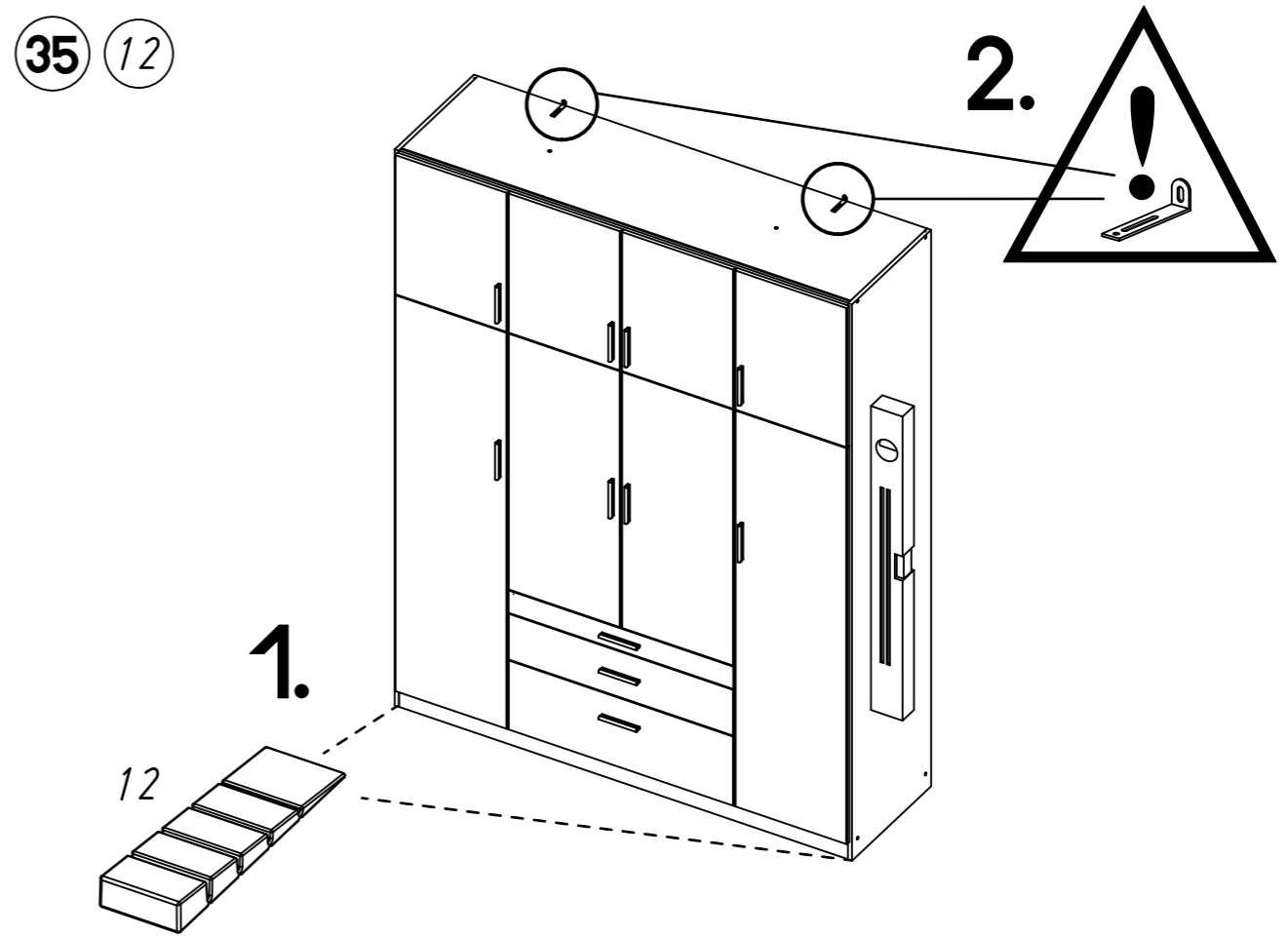
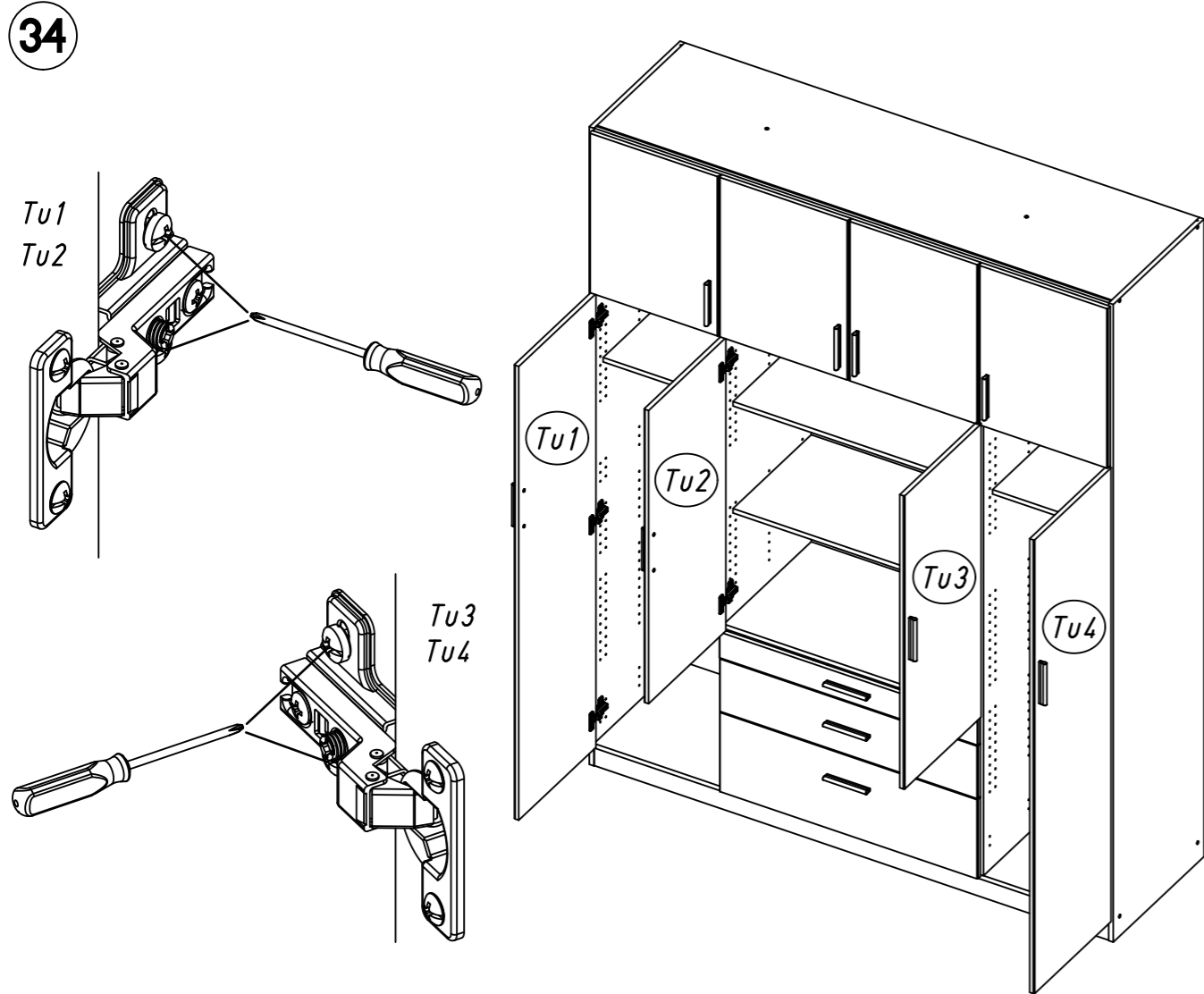
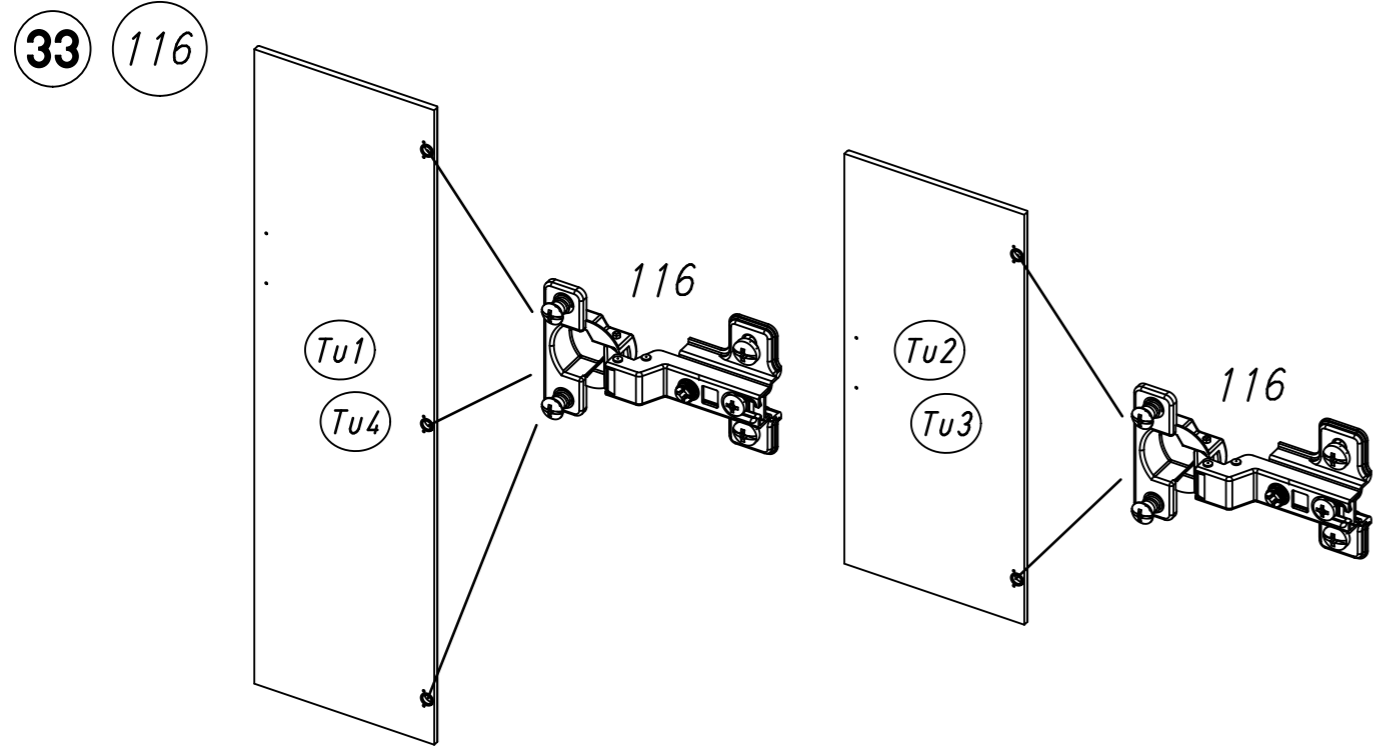
29 116



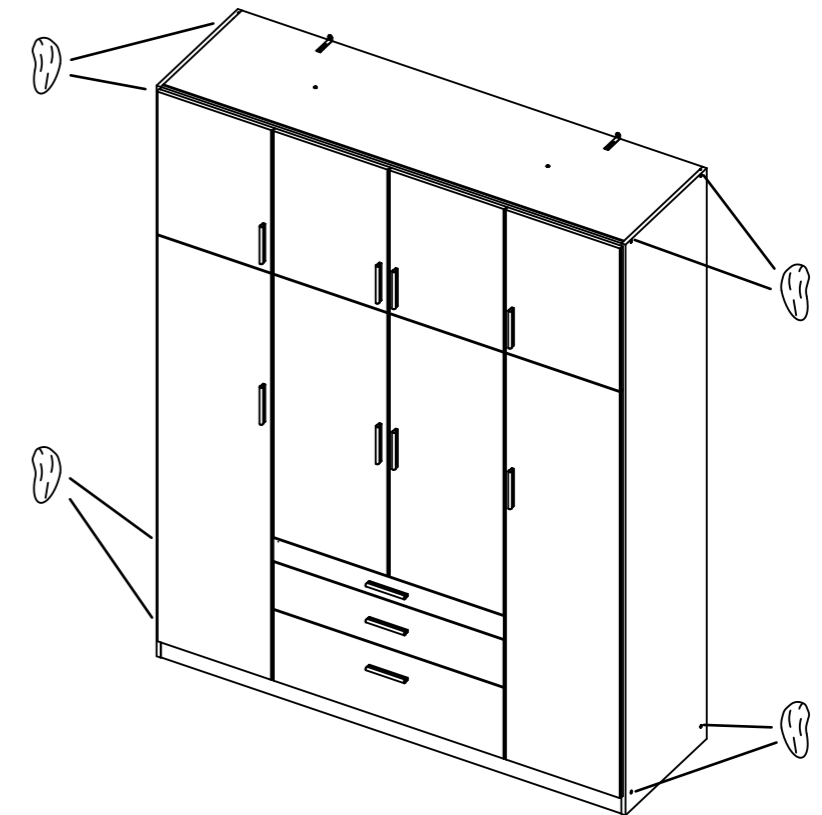
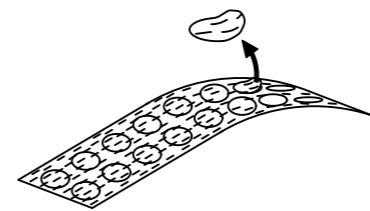
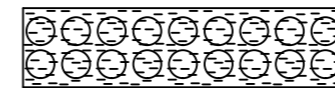
31



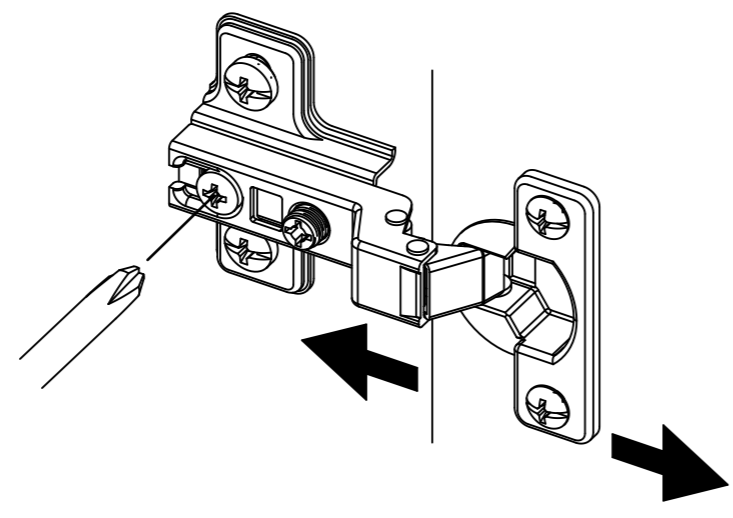
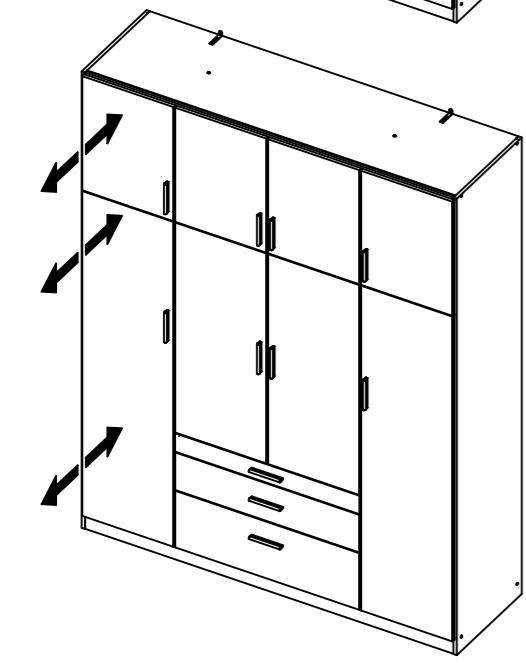
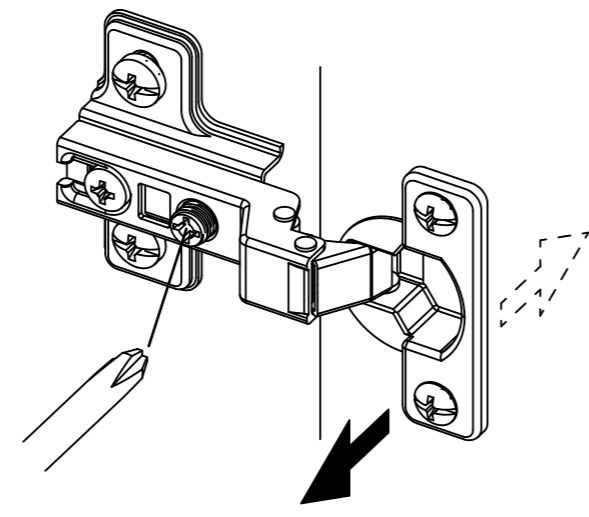
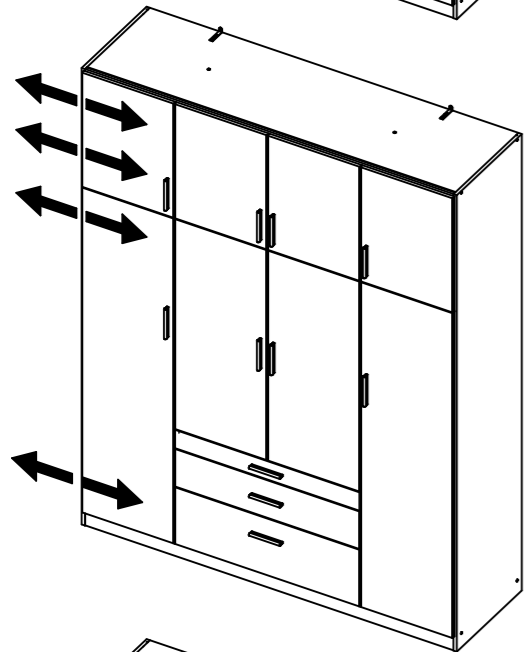
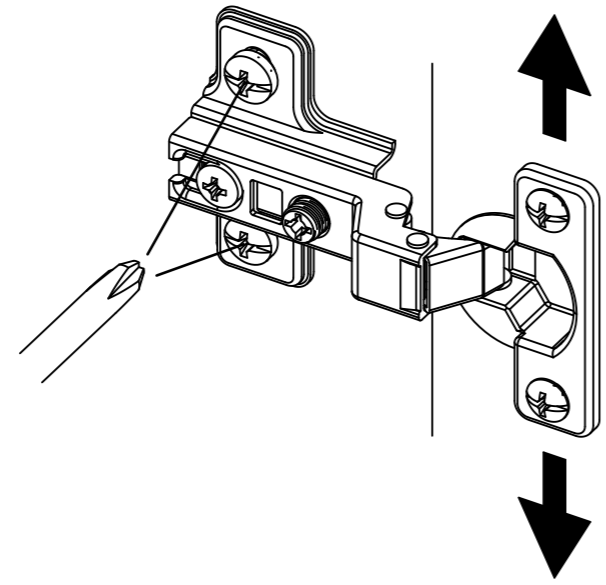
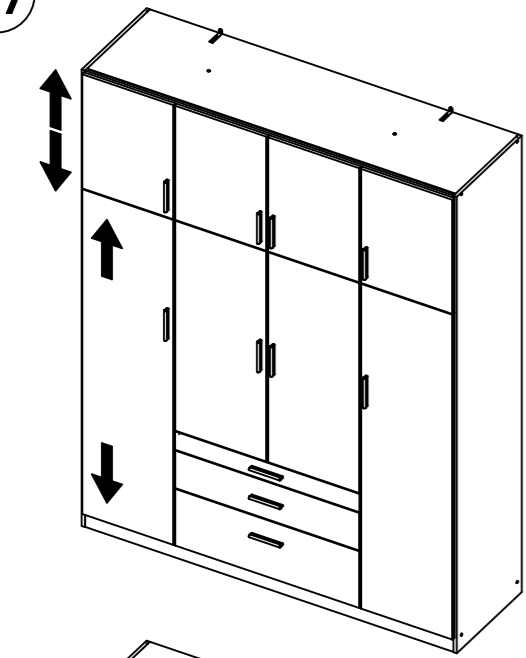




36 ABD-FOLIE
147x46

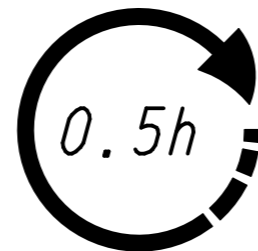
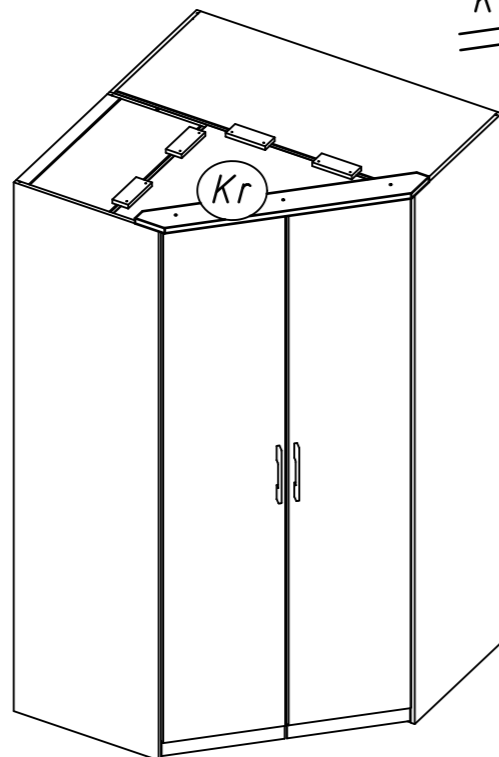
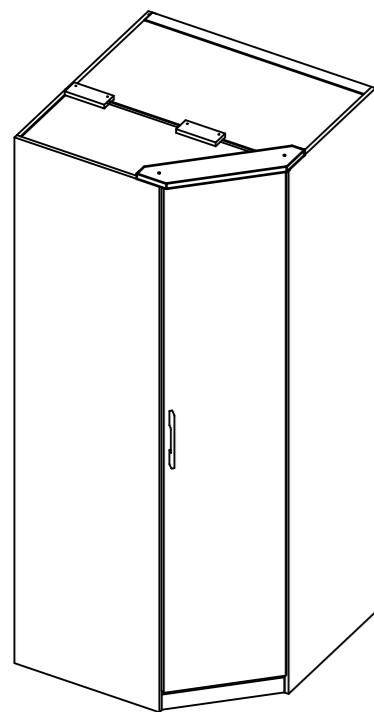
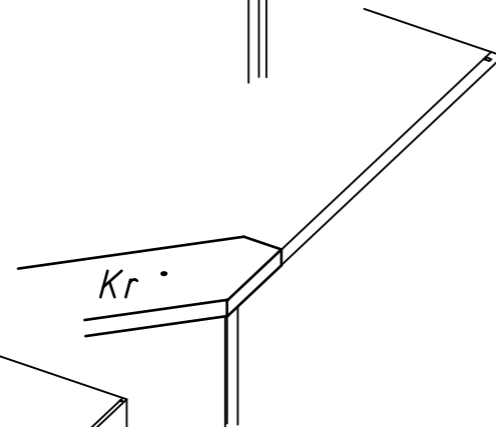
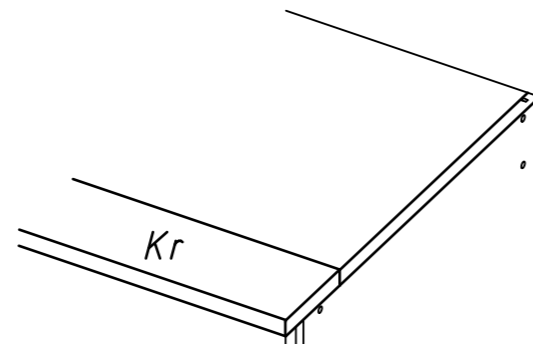
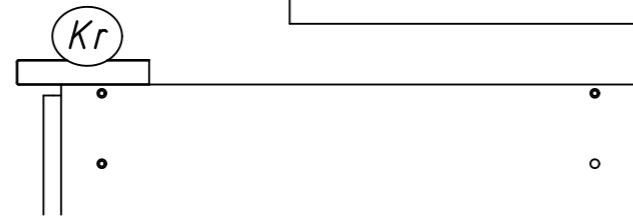
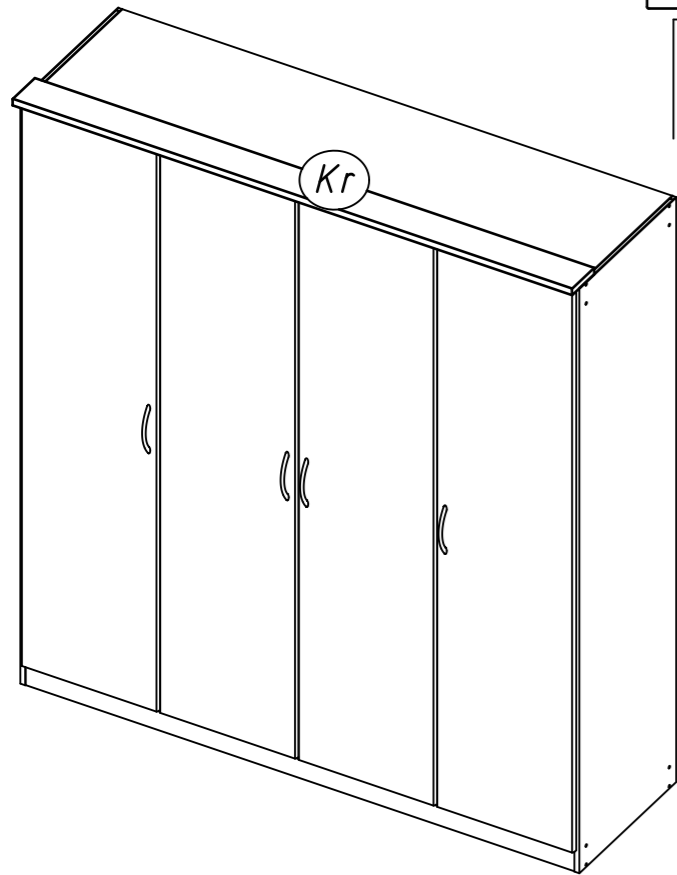
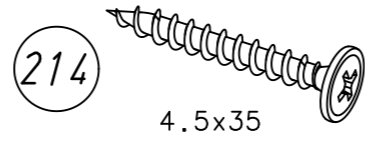
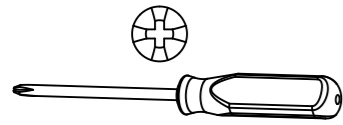


37



1.

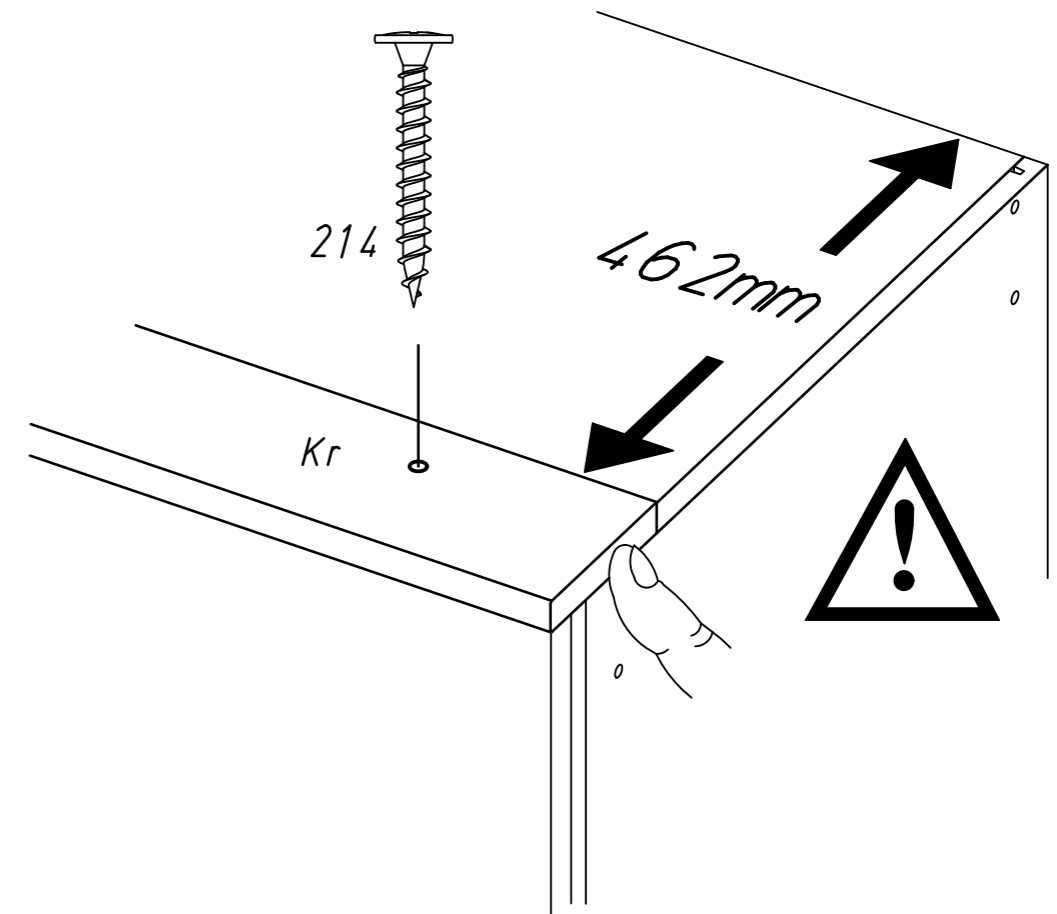
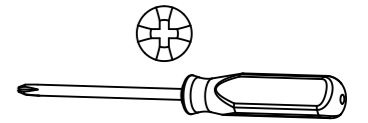
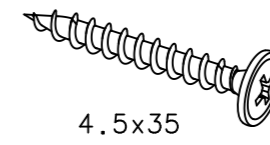
ME203_13



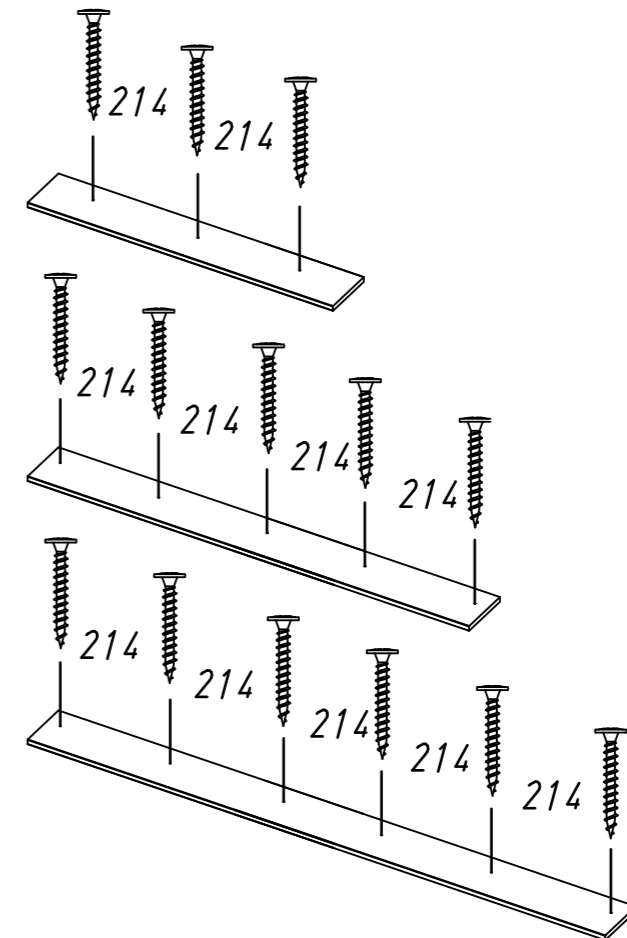
2.

1

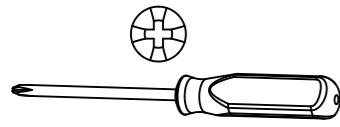
X x 214



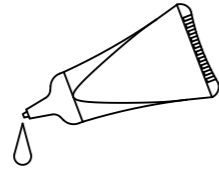
X



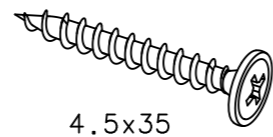
3.



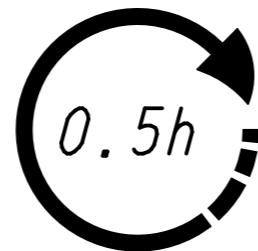
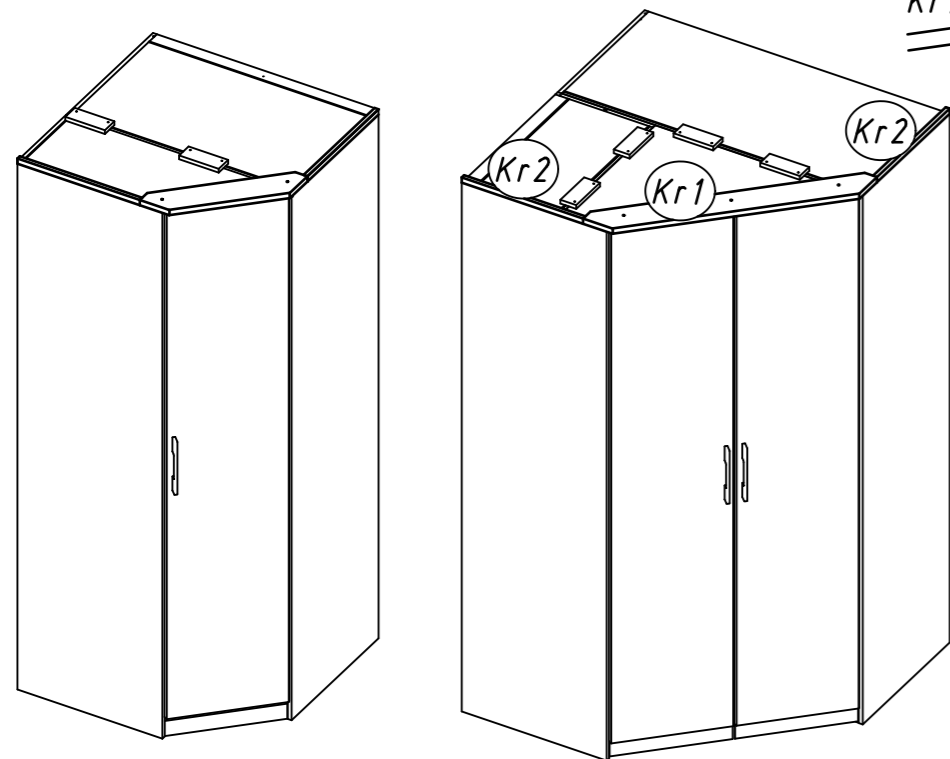
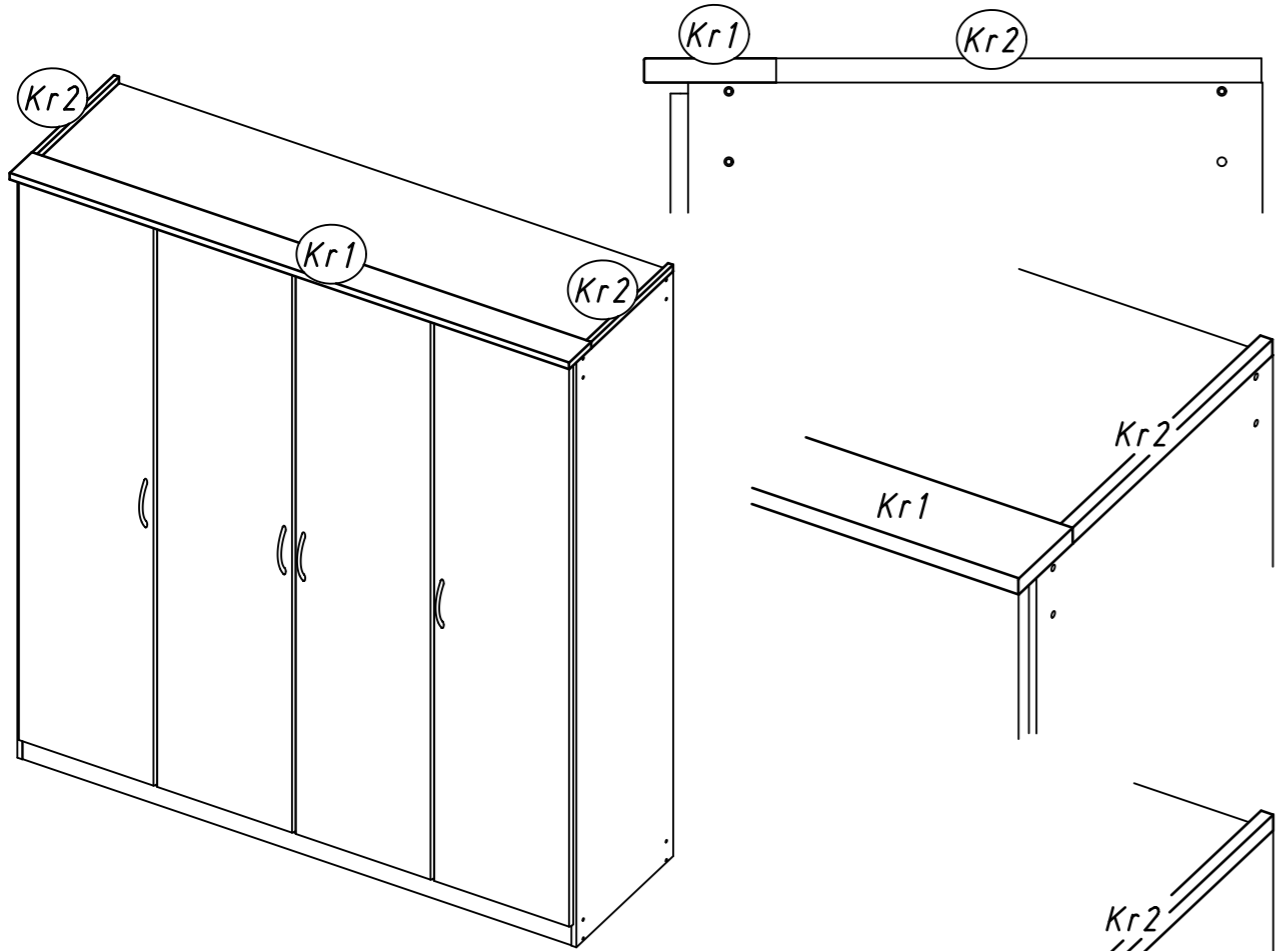
11



214



4.5x35

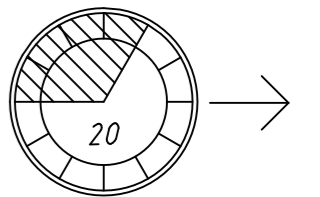
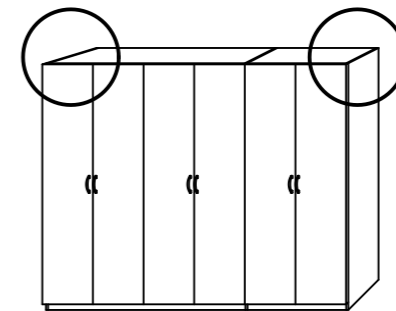
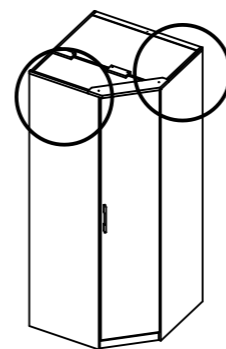
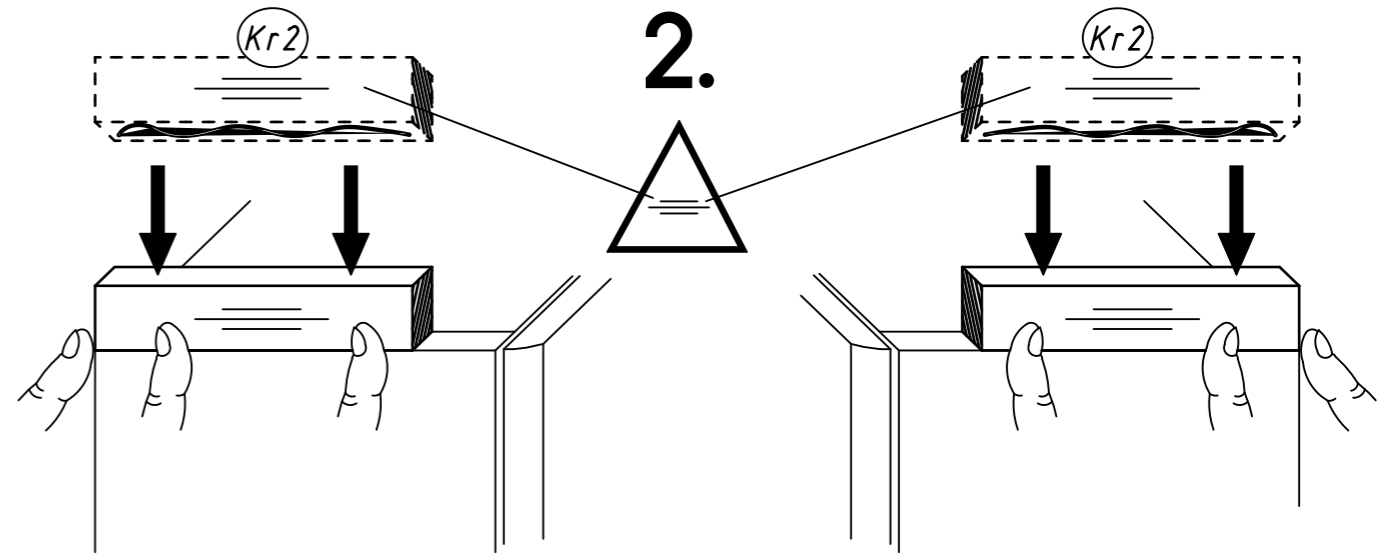
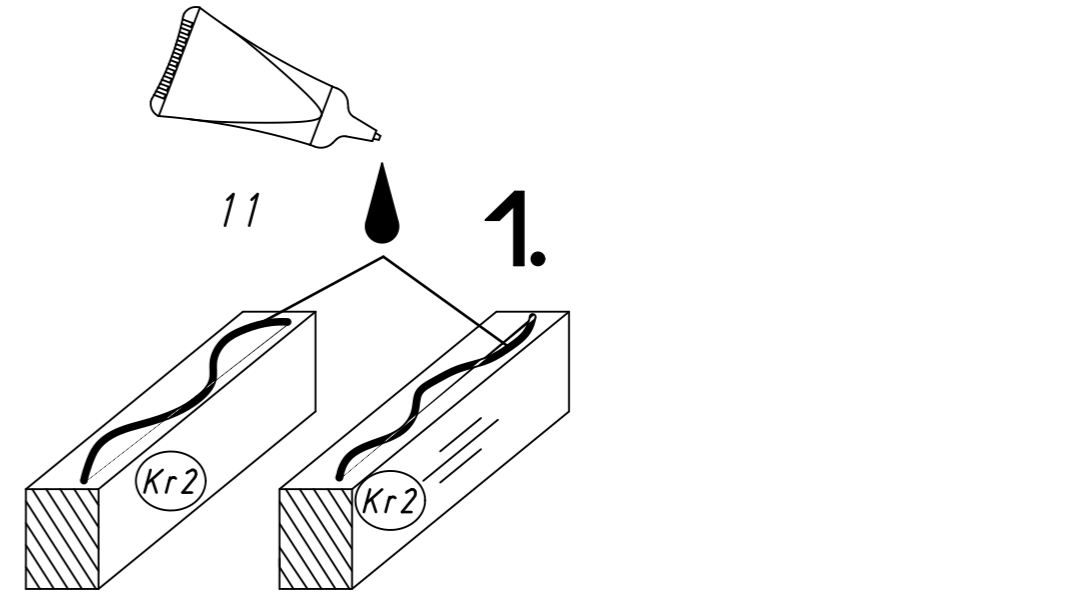
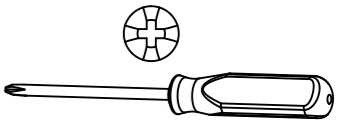
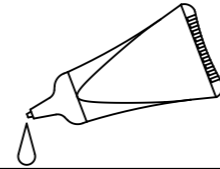


ME203

4.

1

11



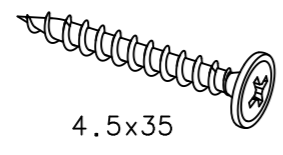
ME203

5.

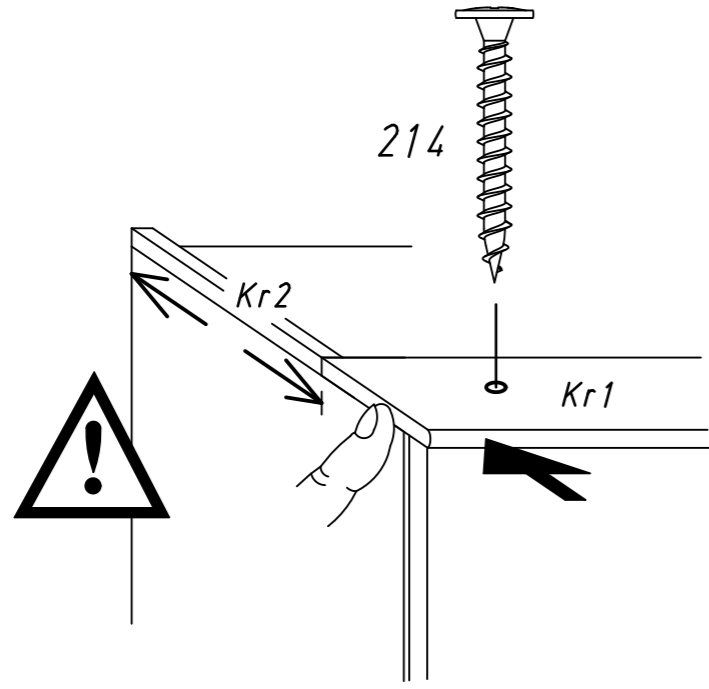
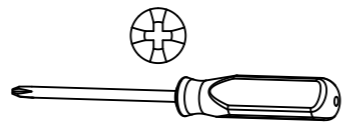
2

X x

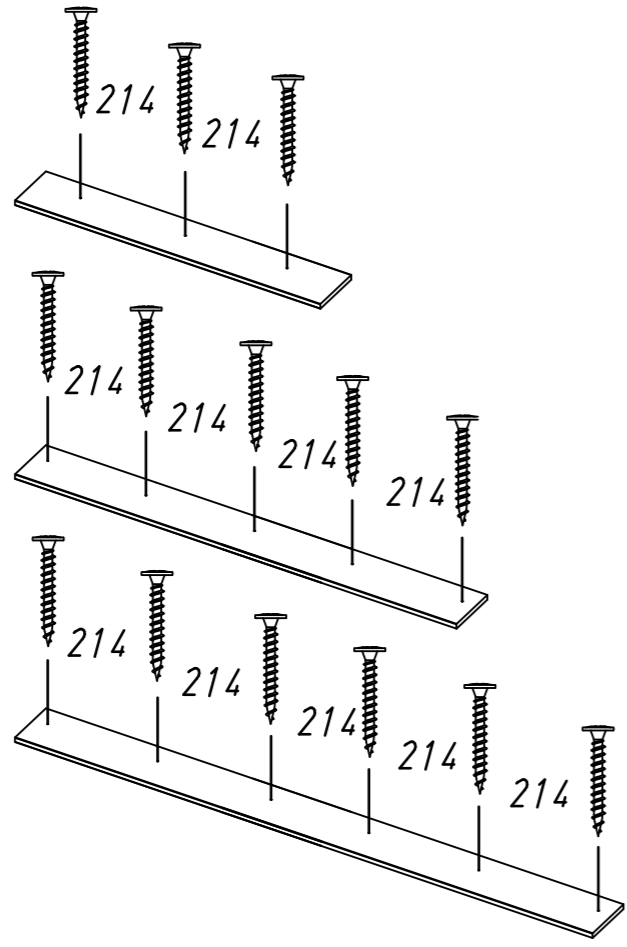
214



4.5x35

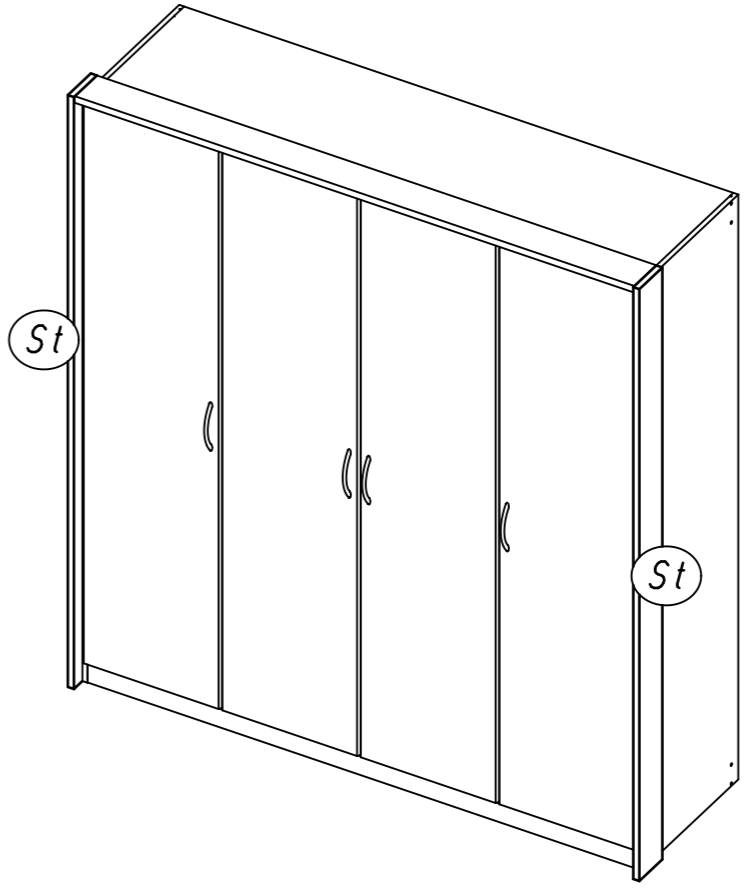


X

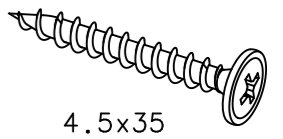


ME203

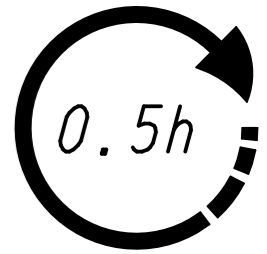
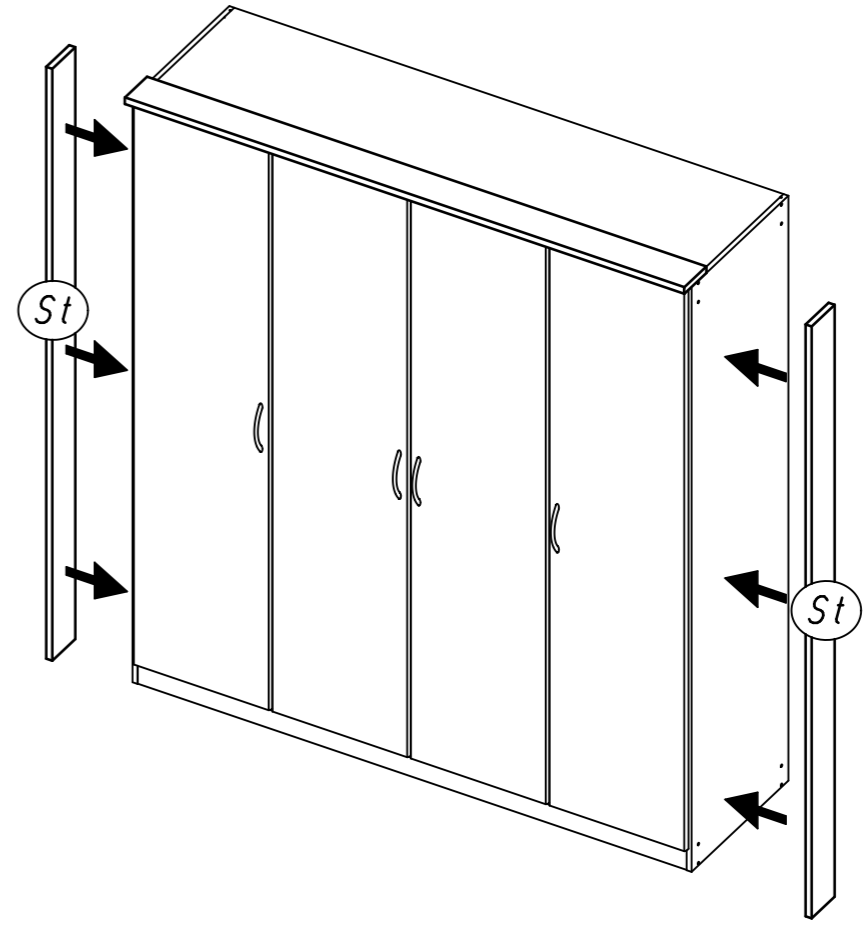
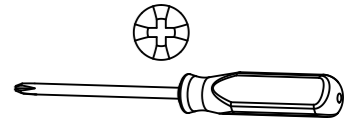
6.



214



4.5x35

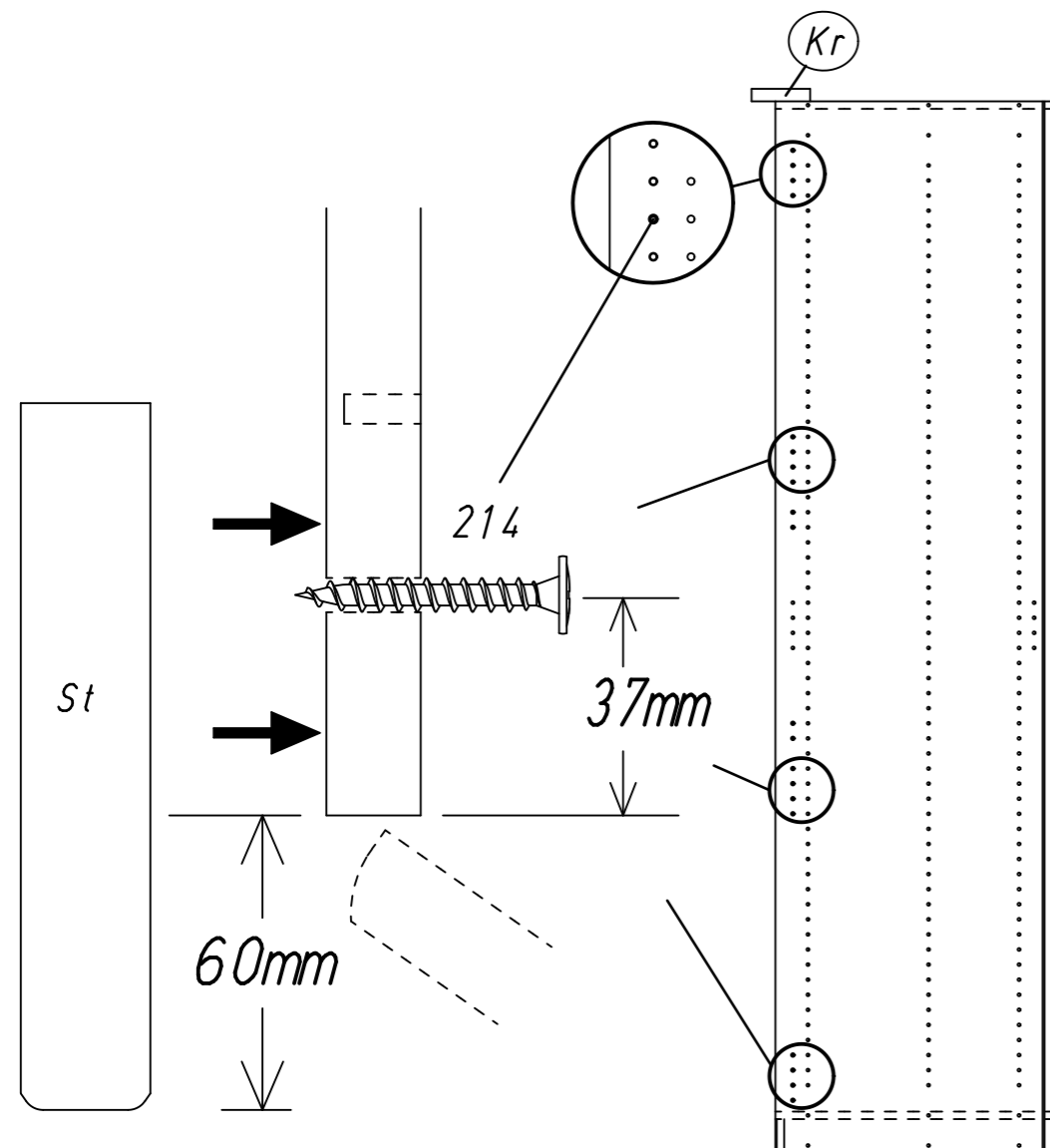
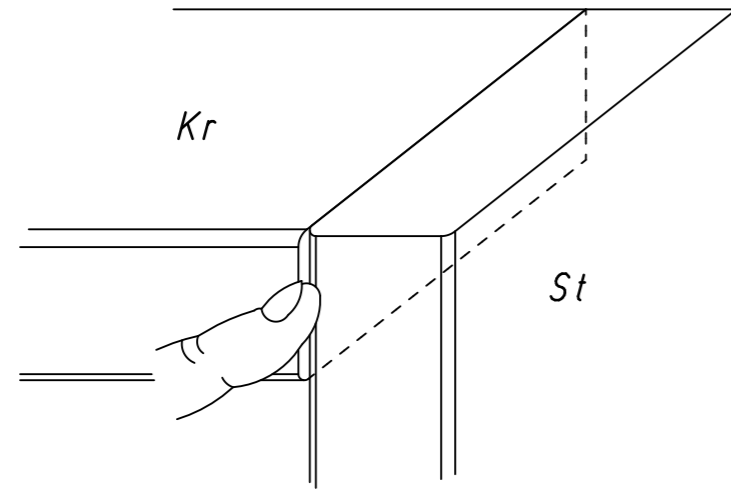
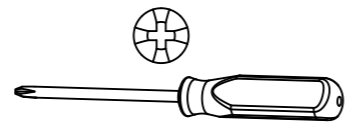
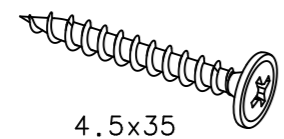


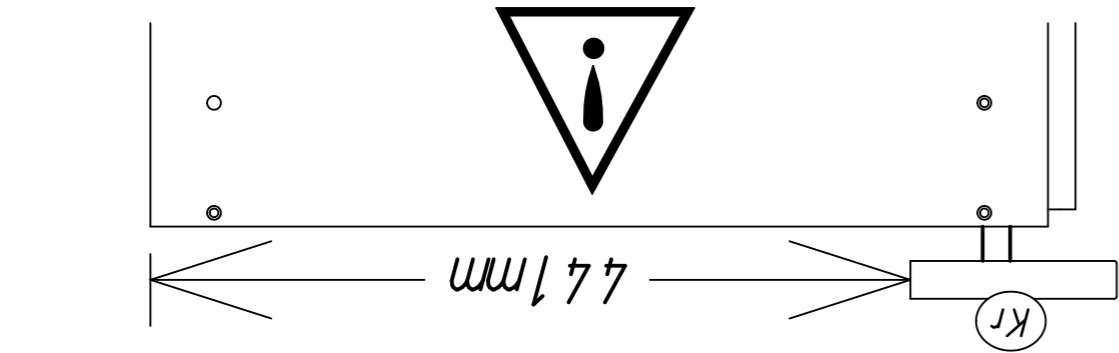
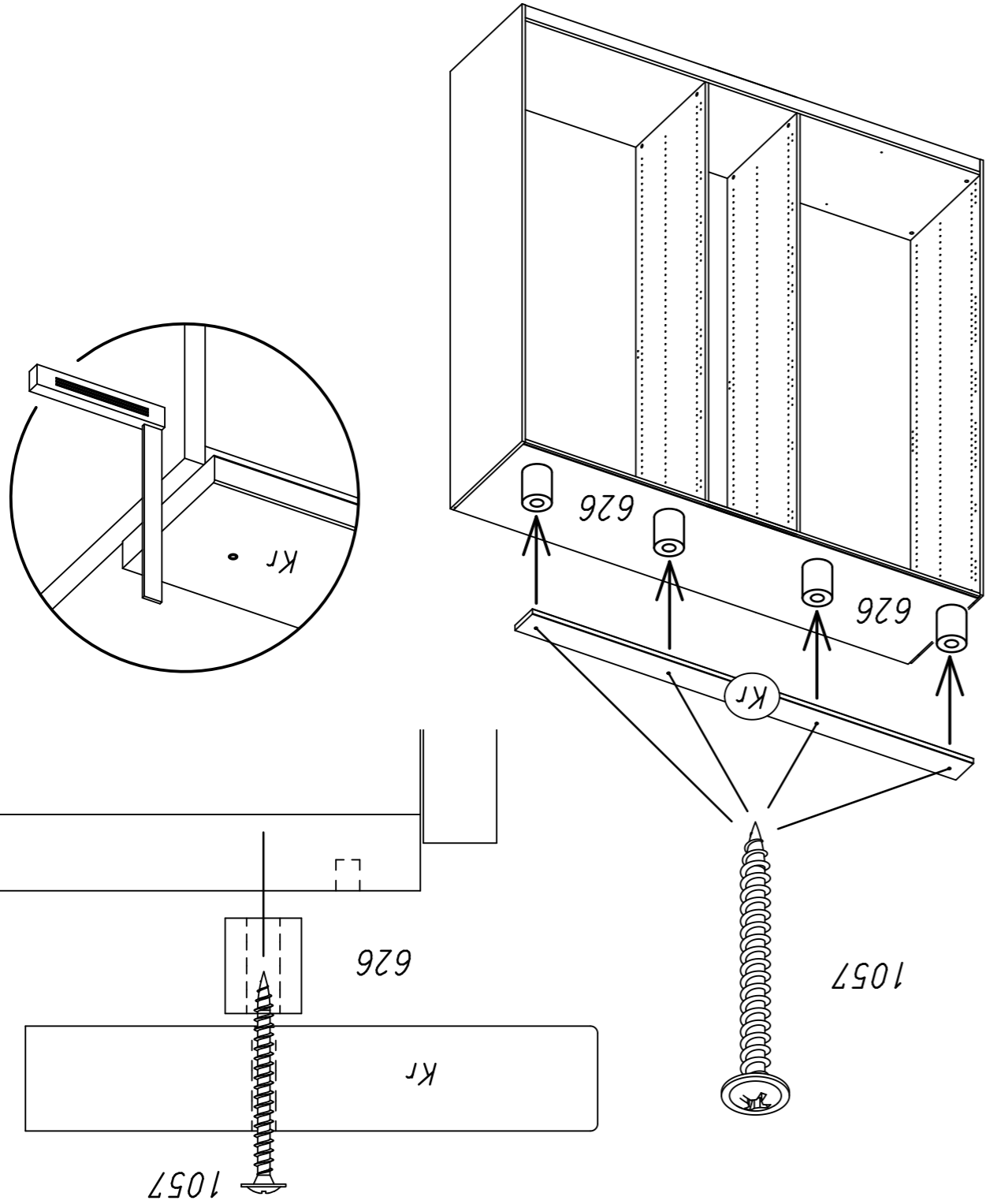
ME203

1

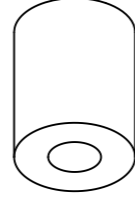
8x

214



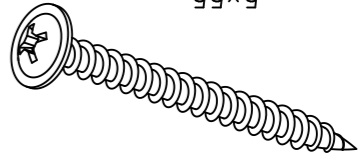


ø16x20

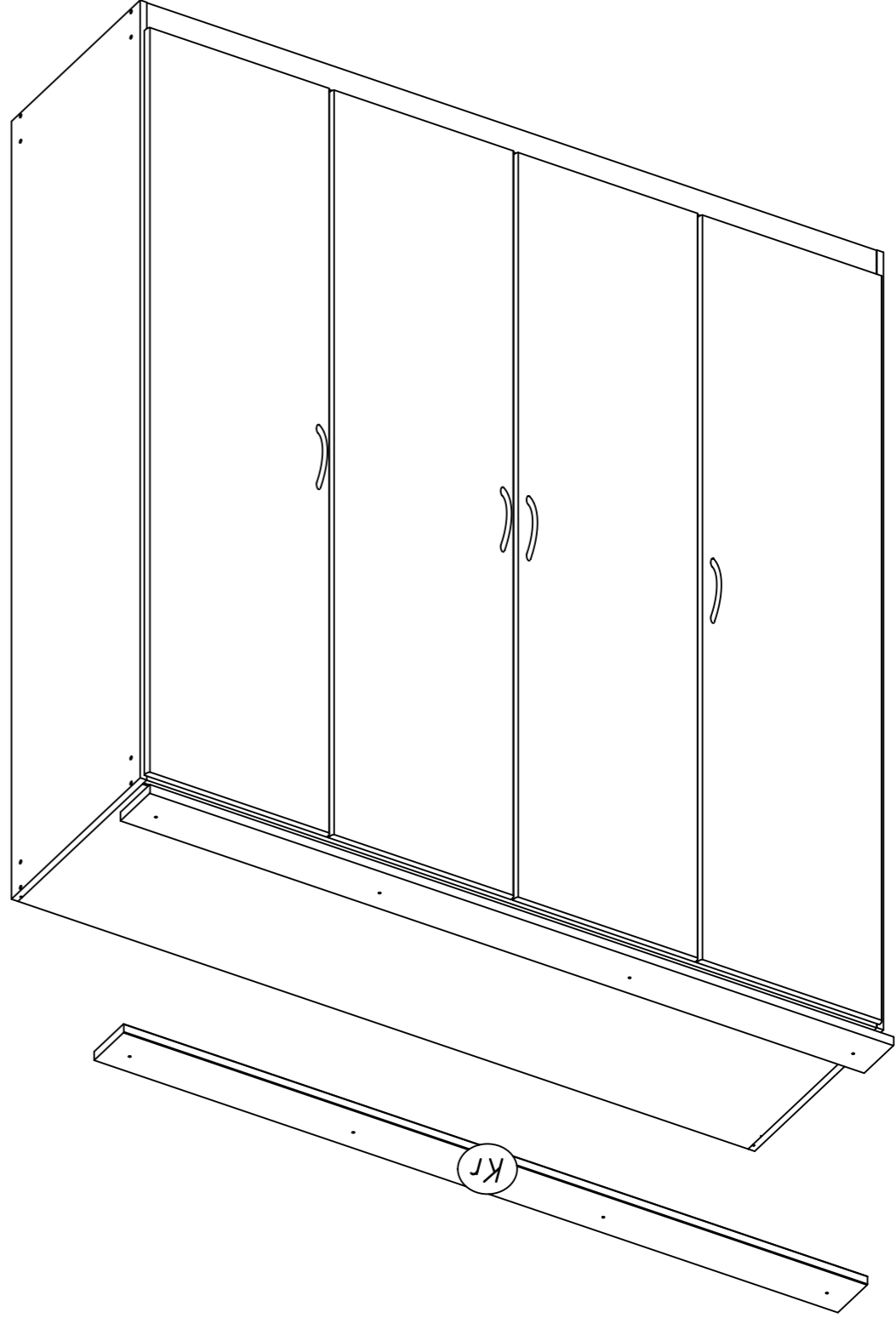


626

5x55



1057



MZ049_02