

# **Drawer Storage Tower**

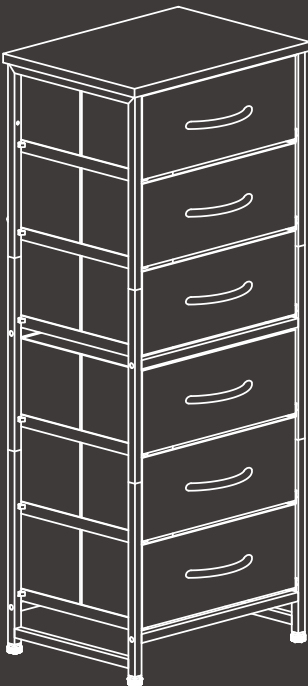
**Instruction Manual**

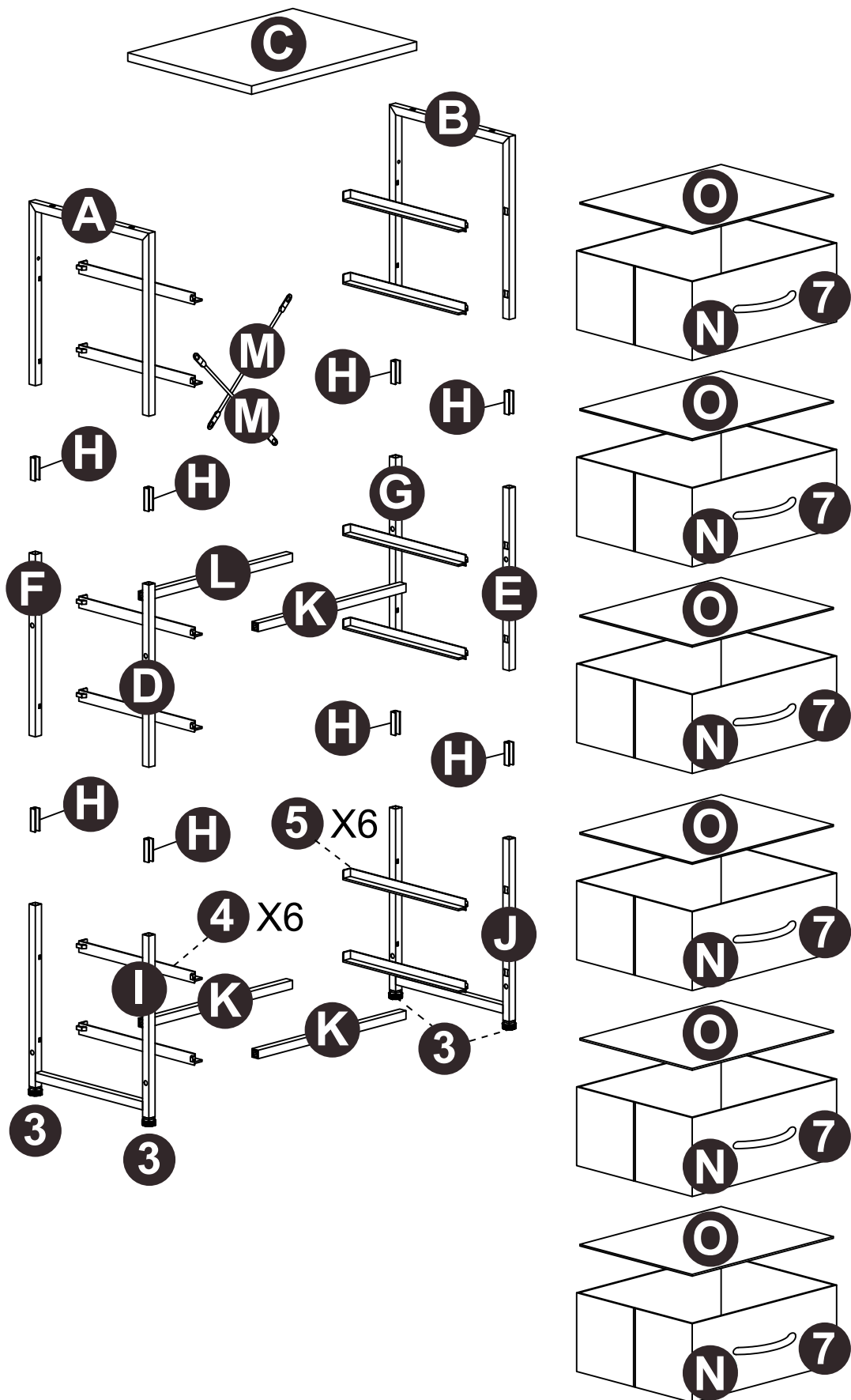
# **Torre de almacenaje con cajones**

**Manual de instrucciones**

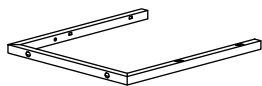
# **Tour de Rangement à tiroirs**

**Manuel d'Instruction**



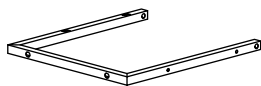


**A** X1



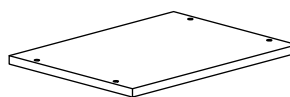
EN: Left  
ES: Izquierda  
FR: Gauche

**B** X1

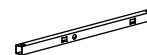


EN: Right  
ES: Derecha  
FR: Droit

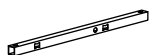
**C** X1



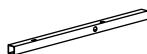
**D** X1



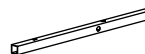
**E** X1



**F** X1



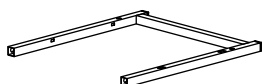
**G** X1



**H** X8

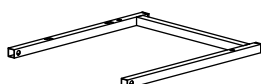


**I** X1



EN: Left  
ES: Izquierda  
FR: Gauche

**J** X1



EN: Right  
ES: Derecha  
FR: Droit

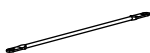
**K** X3



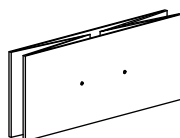
**L** X1



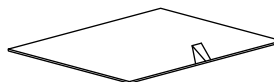
**M** X2



**N** X6



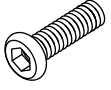
**O** X6



# 2

---

**1** X12



M6×25mm

**2** X19



M6×12mm

**3** X4



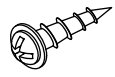
**4** X6



**5** X6



**6** X12

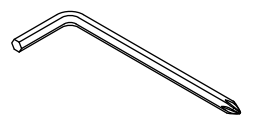


M4×10mm

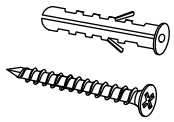
**7** X6



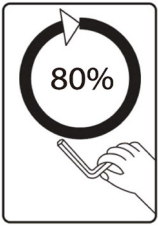
**8** X1



**9** X2



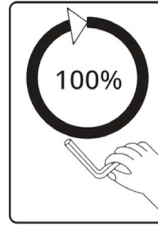
# 3



EN: : Partially tighten the screws.

ES: : Apriete parcialmente los tornillos.

FR: : Serrez d'abord les vis partiellement.

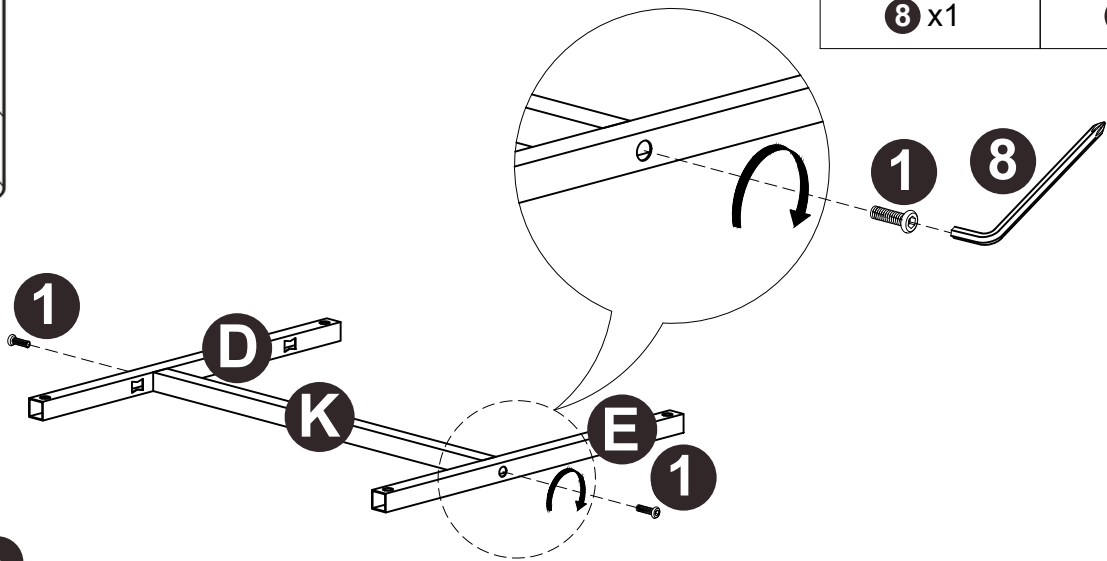
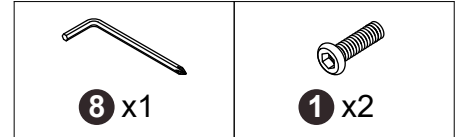
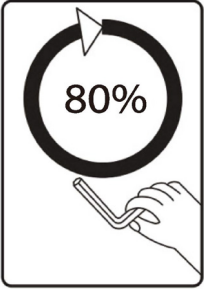


EN: : Fully tighten the screws.

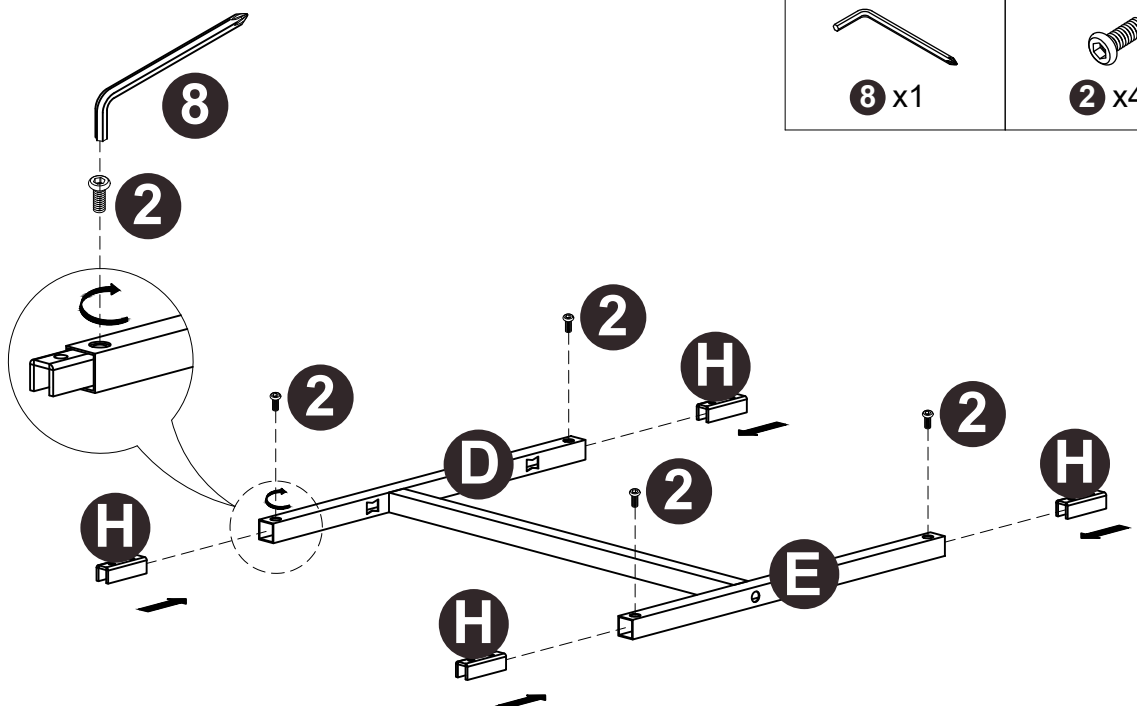
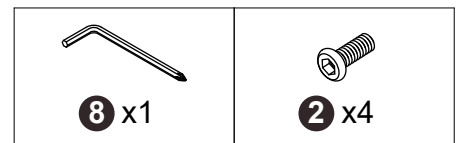
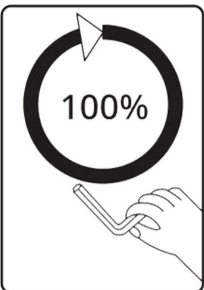
ES: : Apriete completamente los tornillos.

FR: : Serrez les vis complètement.

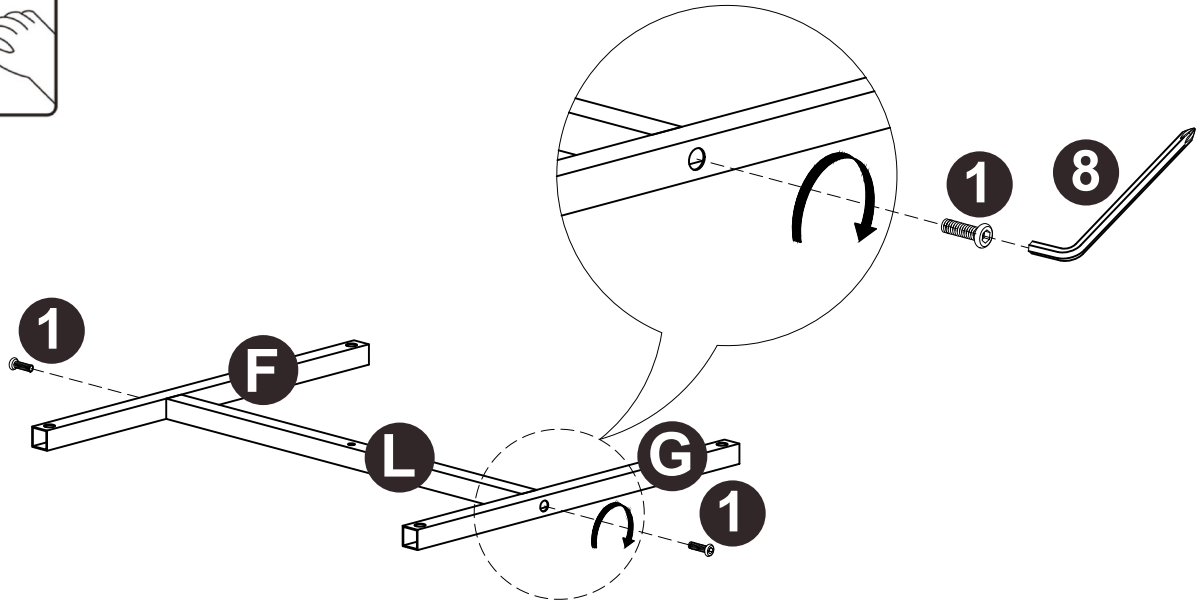
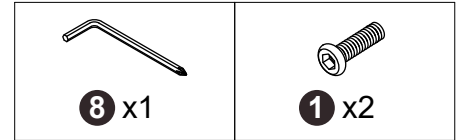
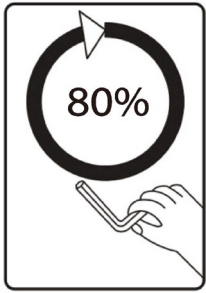
## Step 1



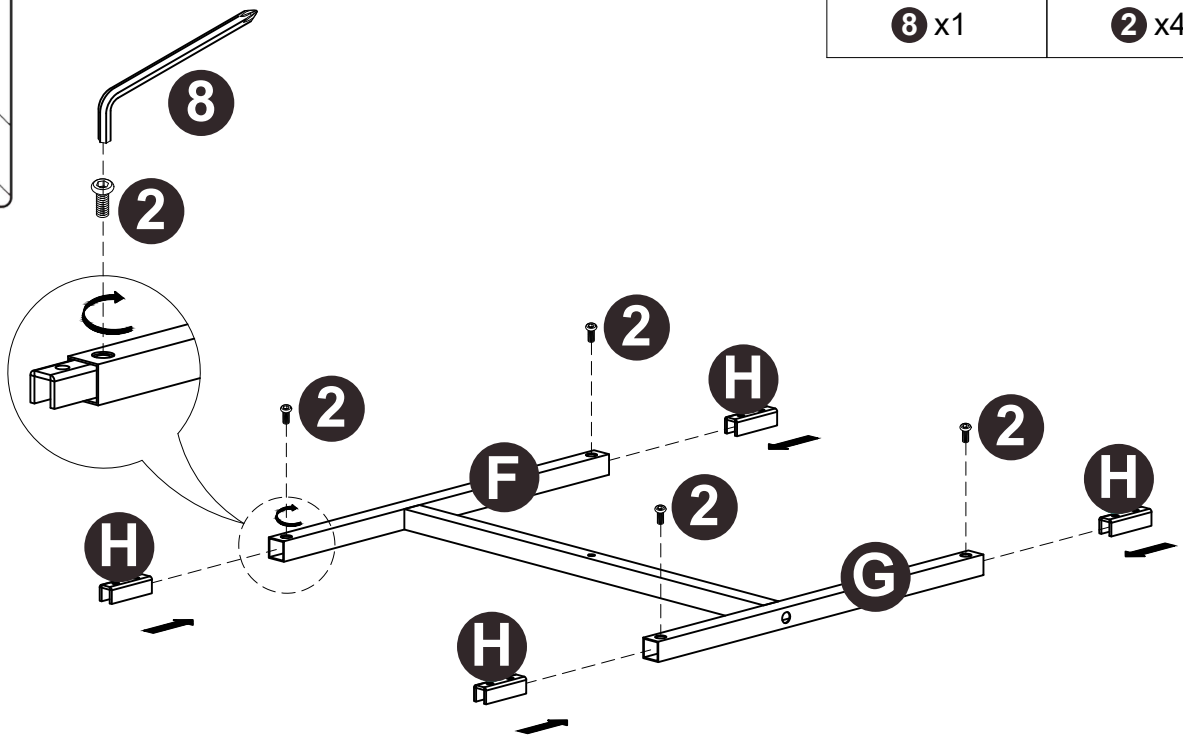
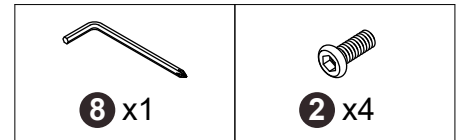
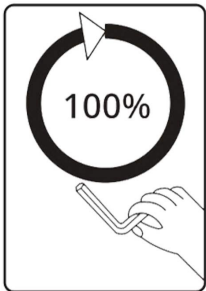
## Step 2



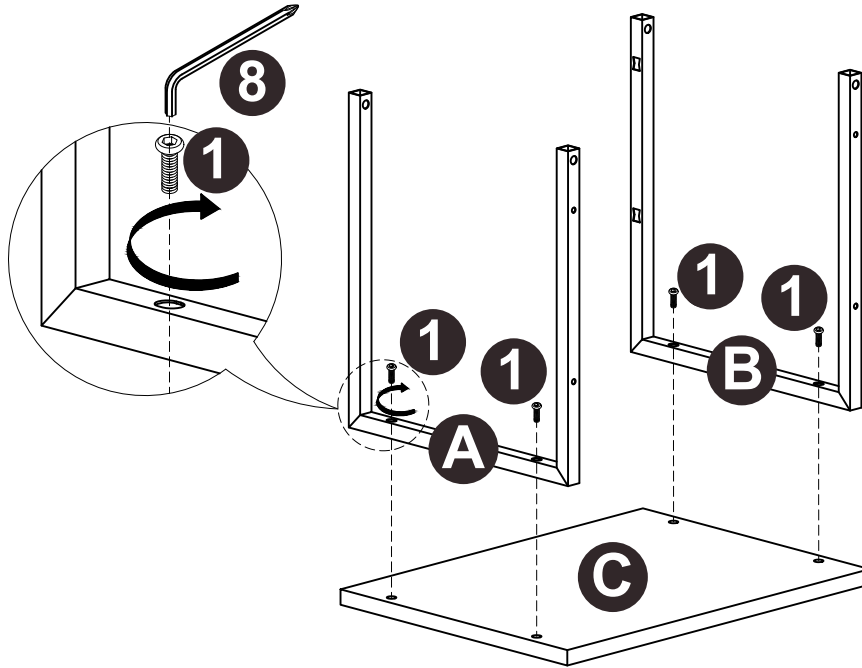
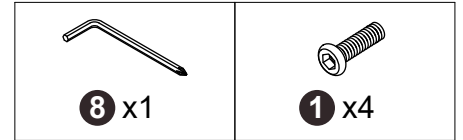
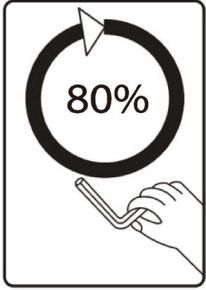
# Step 3



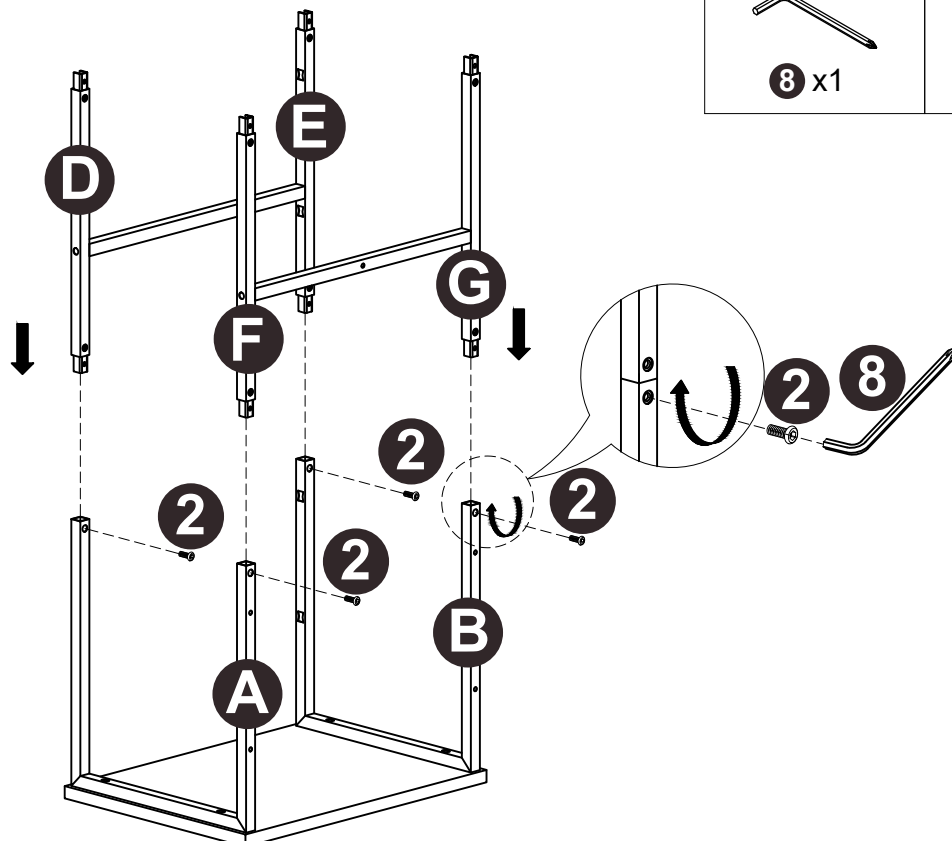
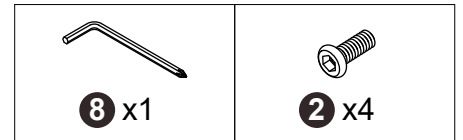
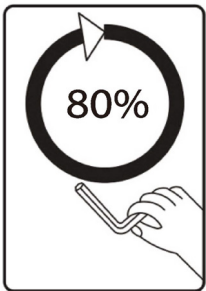
# Step 4



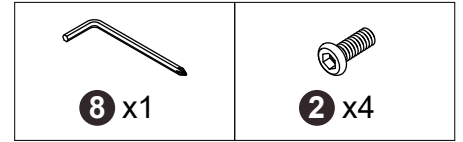
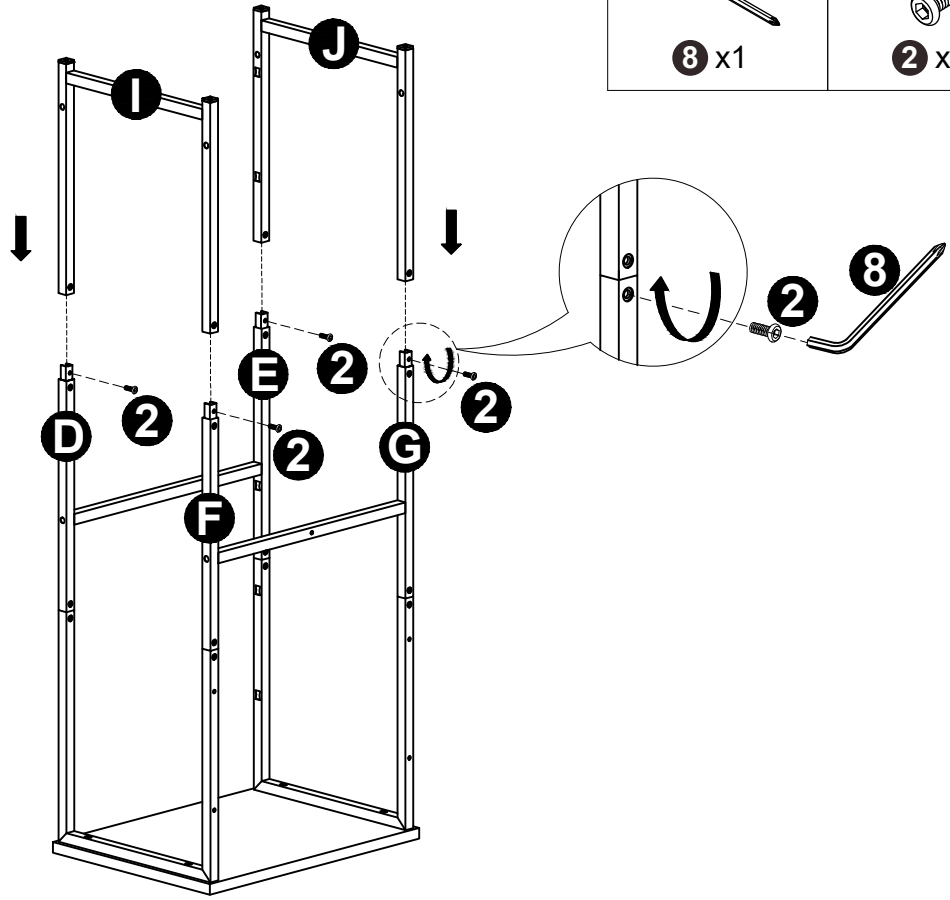
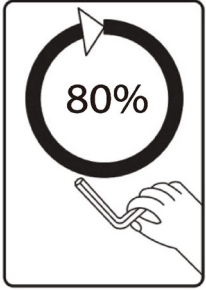
# Step 5



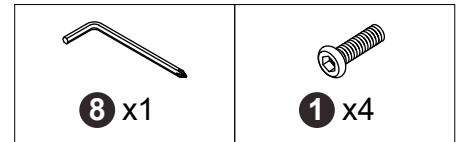
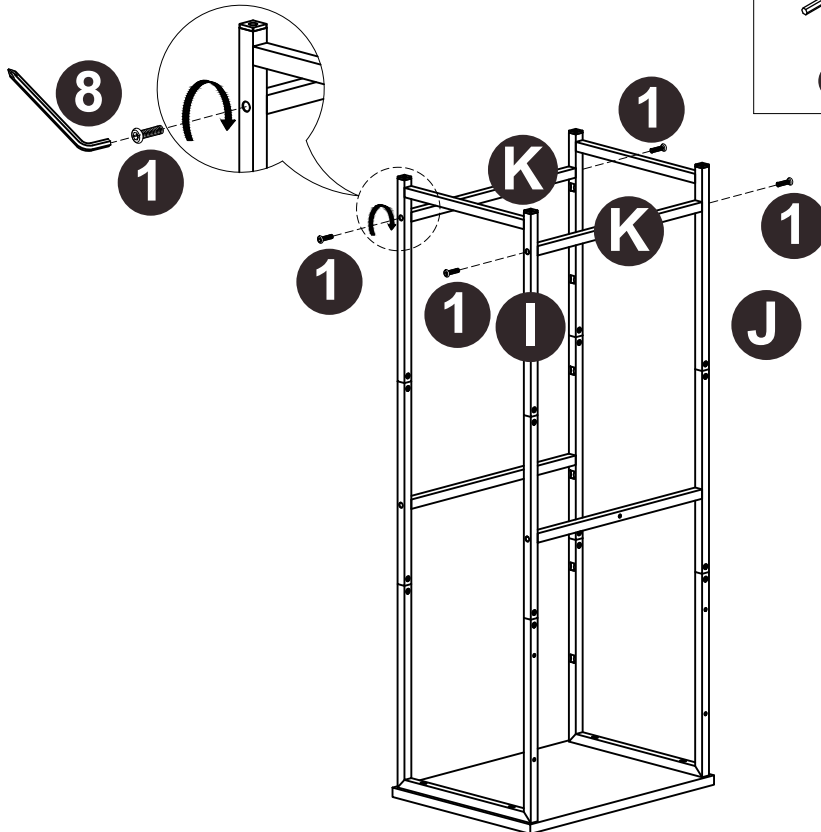
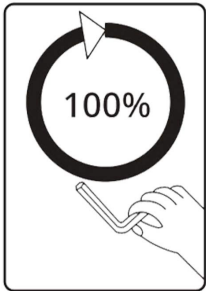
# Step 6



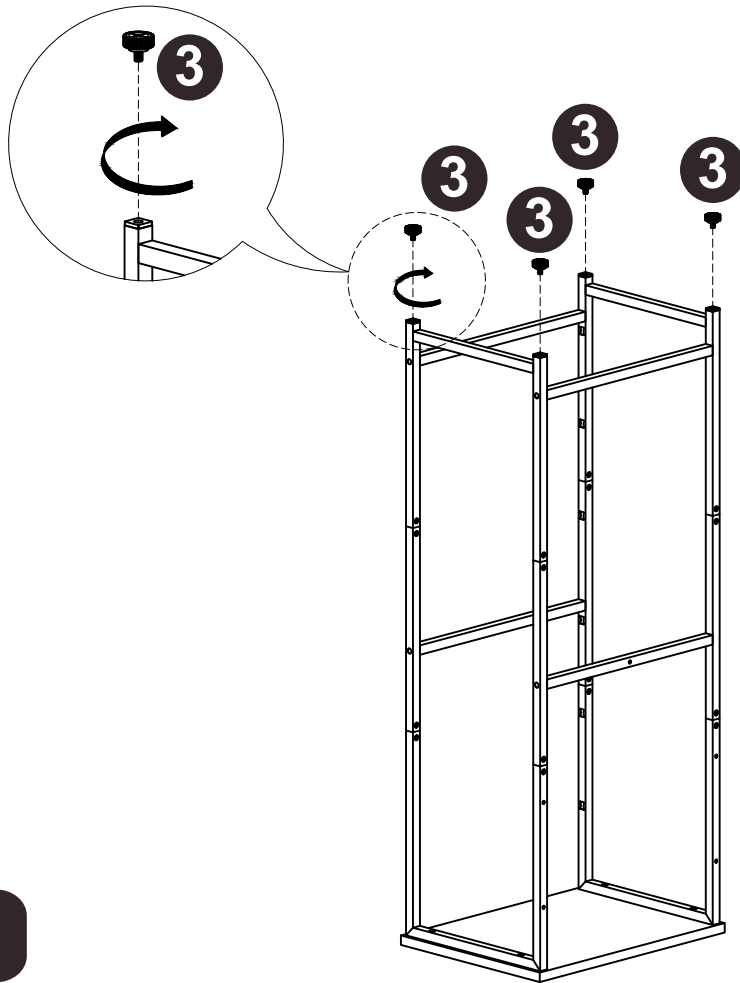
# Step 7



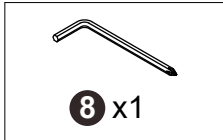
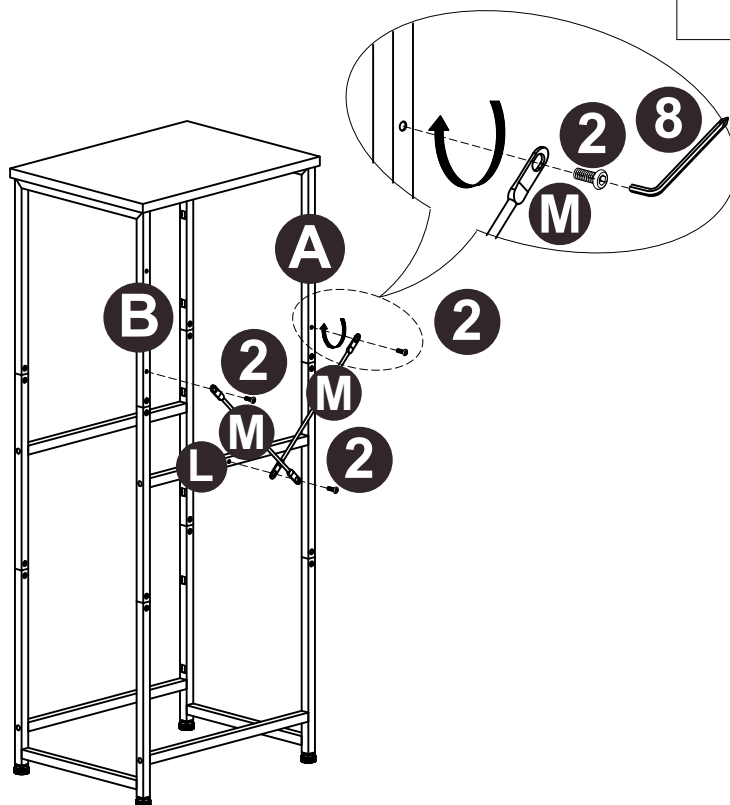
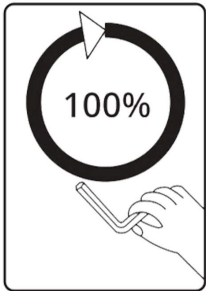
# Step 8



# Step 9



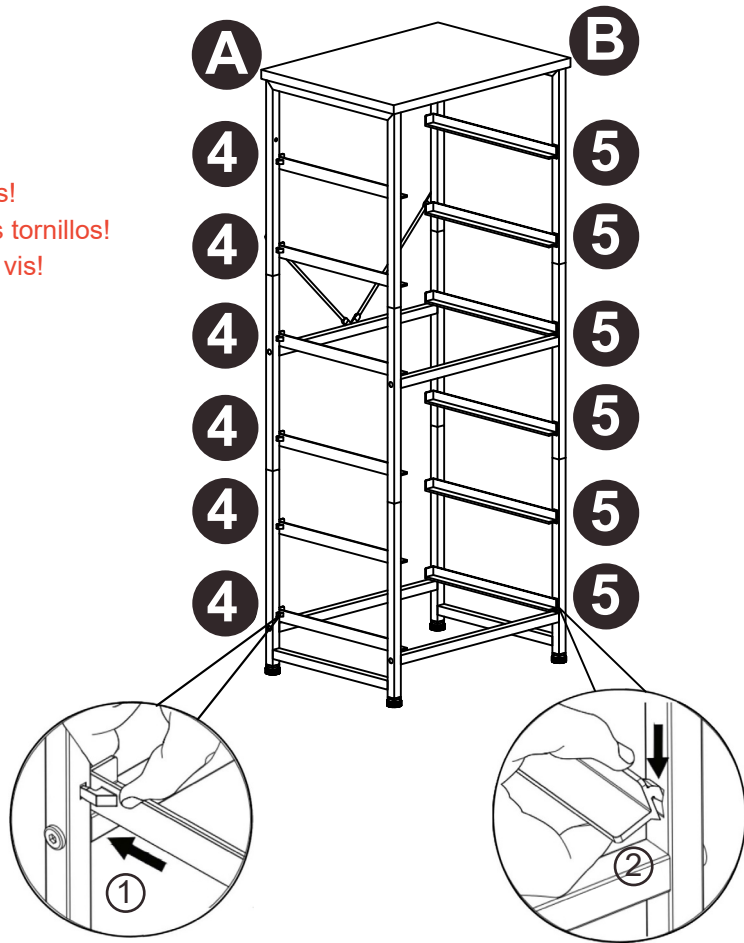
# Step 10



# Step 11

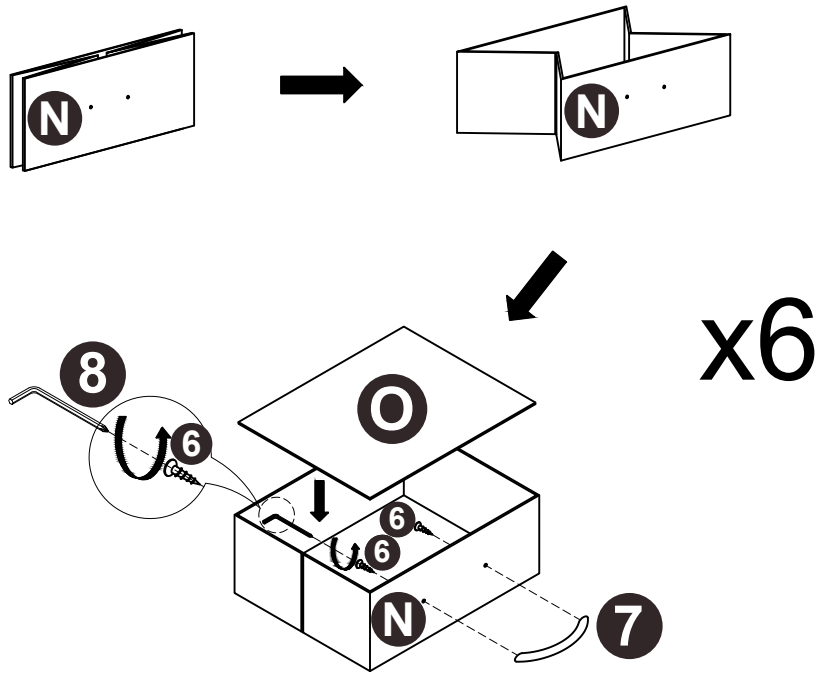


EN: Tighten all screws!  
 ES: ¡Apriete todos los tornillos!  
 FR: Serrez toutes les vis!

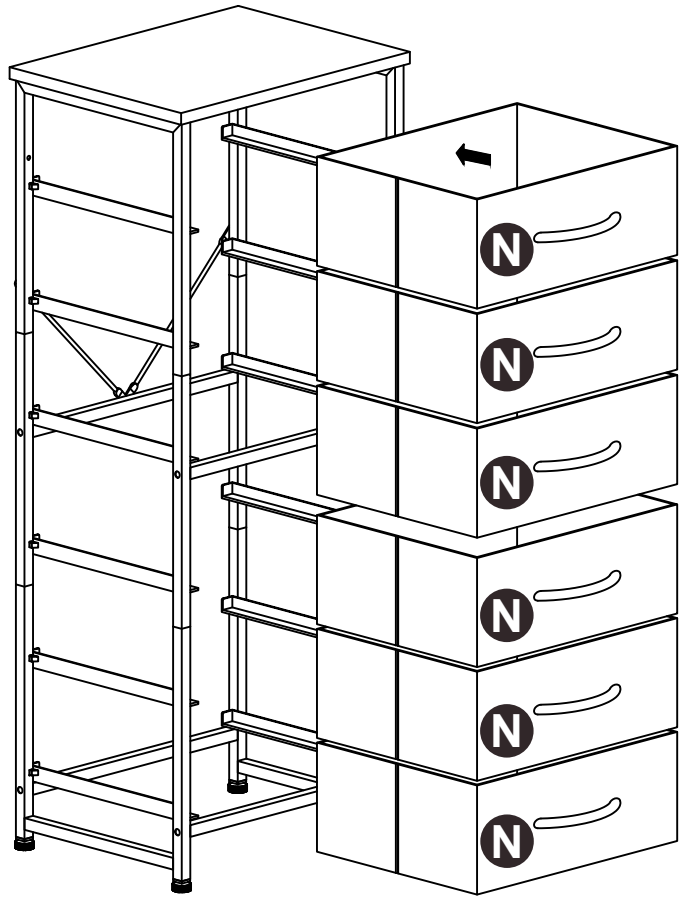


# Step 12

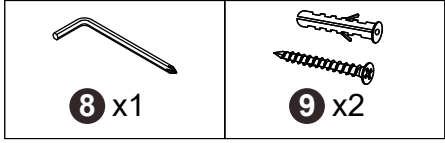
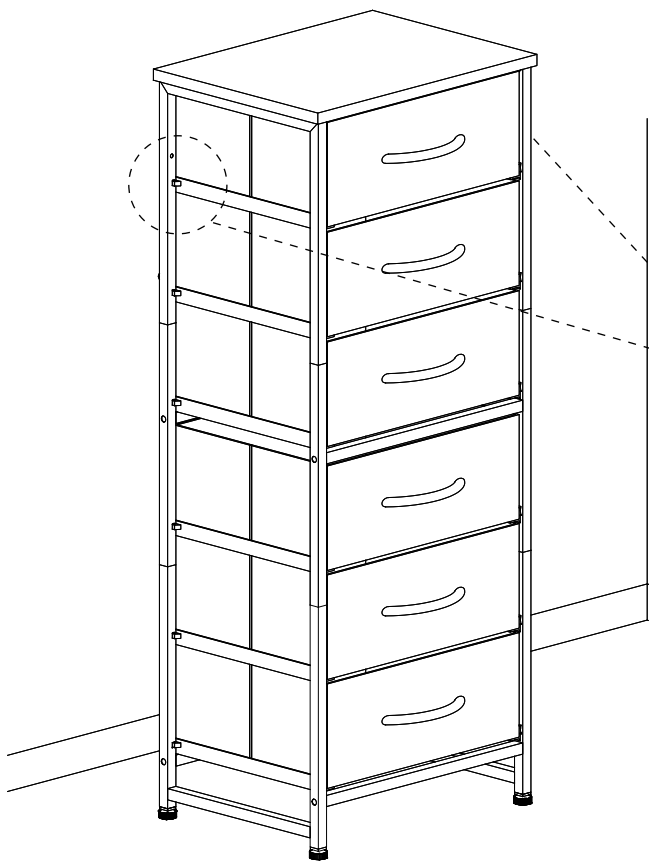
 8 x1	 6 x12	 7 x6
--	--	---



# Step 13



# Step 14



EN: **Note:** Tools are not provided.  
 ES: **Nota:** No se incluyen herramientas.  
 FR: **Remarque :** Les outils ne sont pas fournis.

