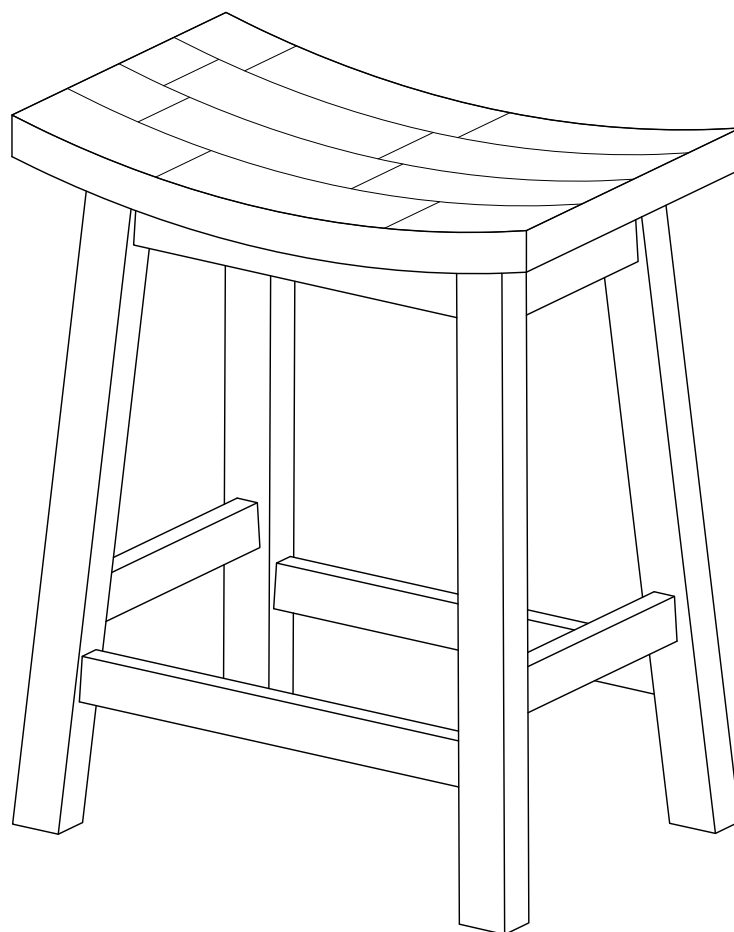

SADDLE COUNTER STOOL
TABOURET DE COMPTOIR À SIÈGE EN SELLE
TABURETE DE BARRA CON ASIENTO EN SILLA DE MONTAR

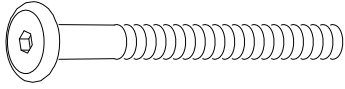


We are here to help!
Before you return it - contact us.

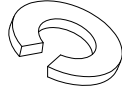
Nous sommes là pour vous aider!
Avant de retourner le produit, veuillez communiquer avec nous.

¡Estamos aquí para ayudarle!
Antes de regresar el producto, comuníquese con nosotros.

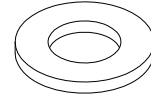
HARDWARE LIST



H1 x 08
Ø 1/4" x 2-3/8"



H2 x 08
Ø 1/4"



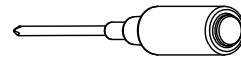
H3 x 08
Ø 1/4"



H4 x 01
Allen key



H5 x 08
Ø 4 x 45mm



Screwdriver
(not provided)

PART LIST

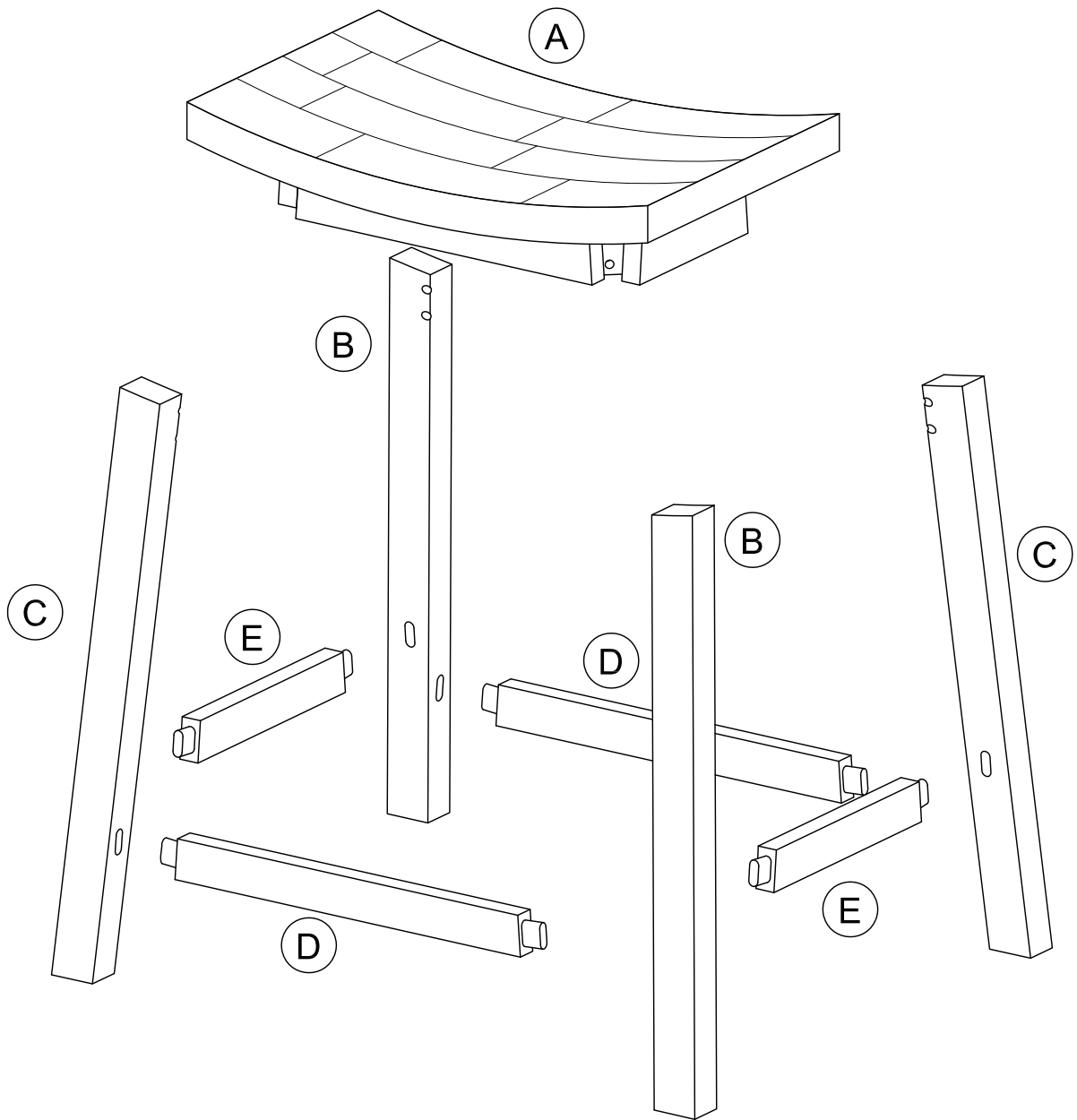
PARTS	DESCRIPTION	QTY
A	SEAT WITH FRAME	01
B	LEFT LEG	02
C	RIGHT LEG	02
D	LONG STRETCHER	02
E	SHORT STRETCHER	02

IMPORTANT:

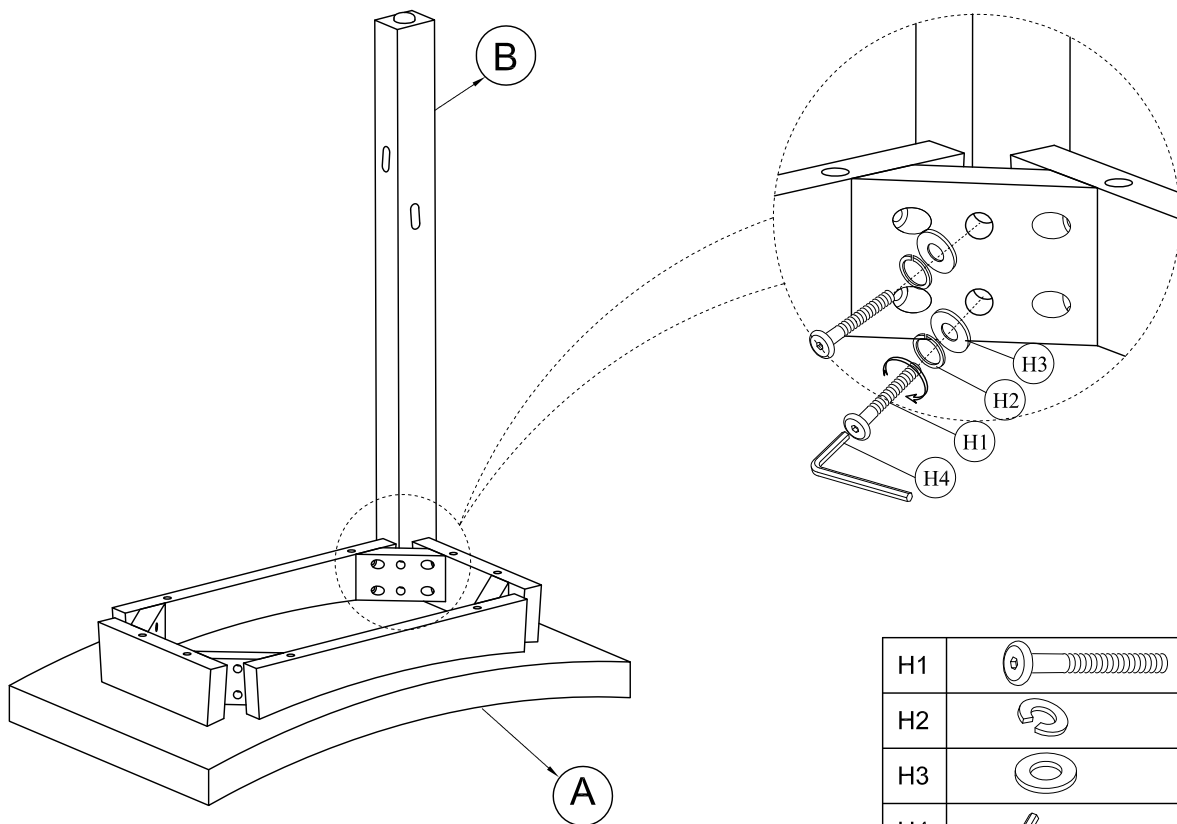
1. Do not tighten bolts completely until all bolts are completely lined up and inserted into holes / nuts.
2. Do not over tighten screws and bolts to avoid stripping.
3. Please use hand tools to assemble this product. Do not use power tools.

1. Ne serrez pas complètement les boulons jusqu'à ce qu'ils soient bien alignés et insérés dans les trous et les écrous.
2. Ne serrez pas excessivement les boulons pour éviter d'endommager les filets.
3. veuillez utiliser des outils manuels pour assembler ce produit. Ne pas utiliser d'outils électriques.

1. No apriete completamente los pernos hasta que estén bien alineados e insertados en los orificios y las tuercas.
2. No apriete exageradamente los pernos para evitar dañar las roscas.
3. Favor de utilizar herramientas manuales para ensamblar este producto. No utilizar herramientas eléctricas.

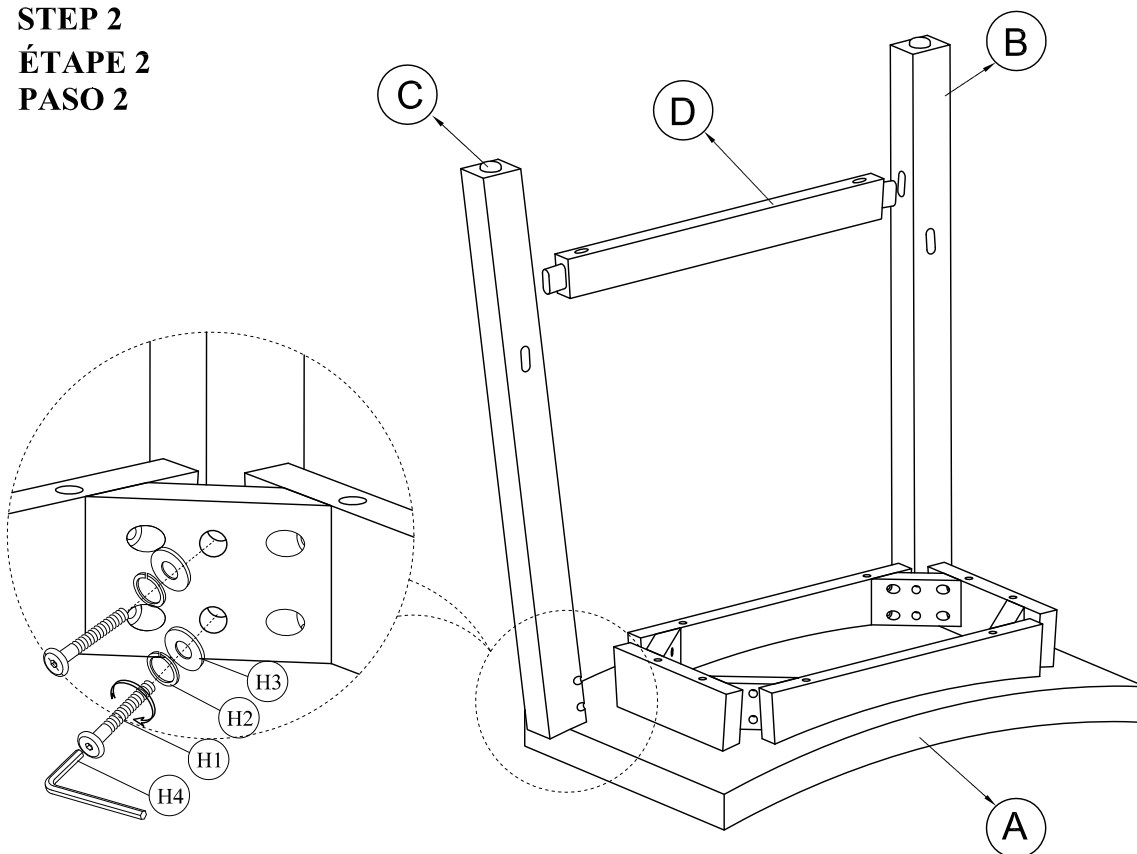


STEP 1
ÉTAPE 1
PASO 1



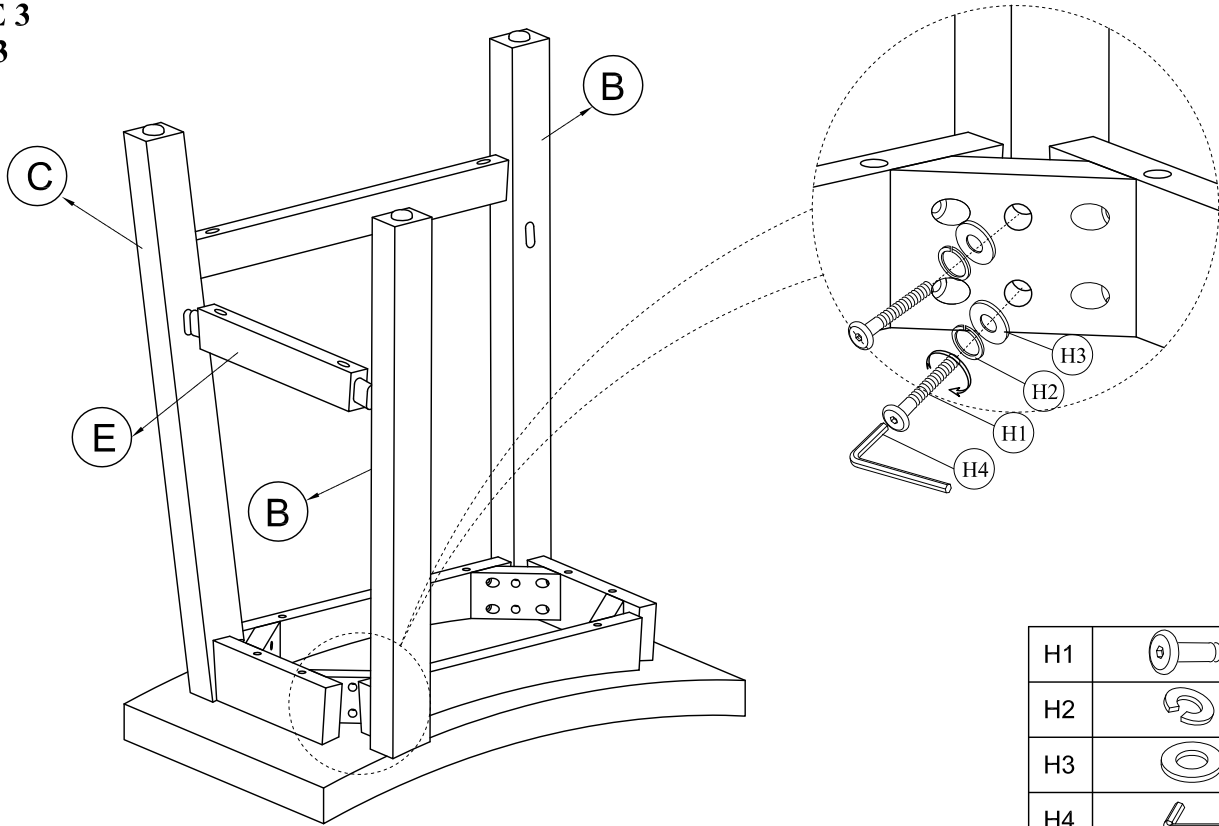
H1		2
H2		2
H3		2
H4		1

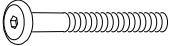



STEP 2
ÉTAPE 2
PASO 2



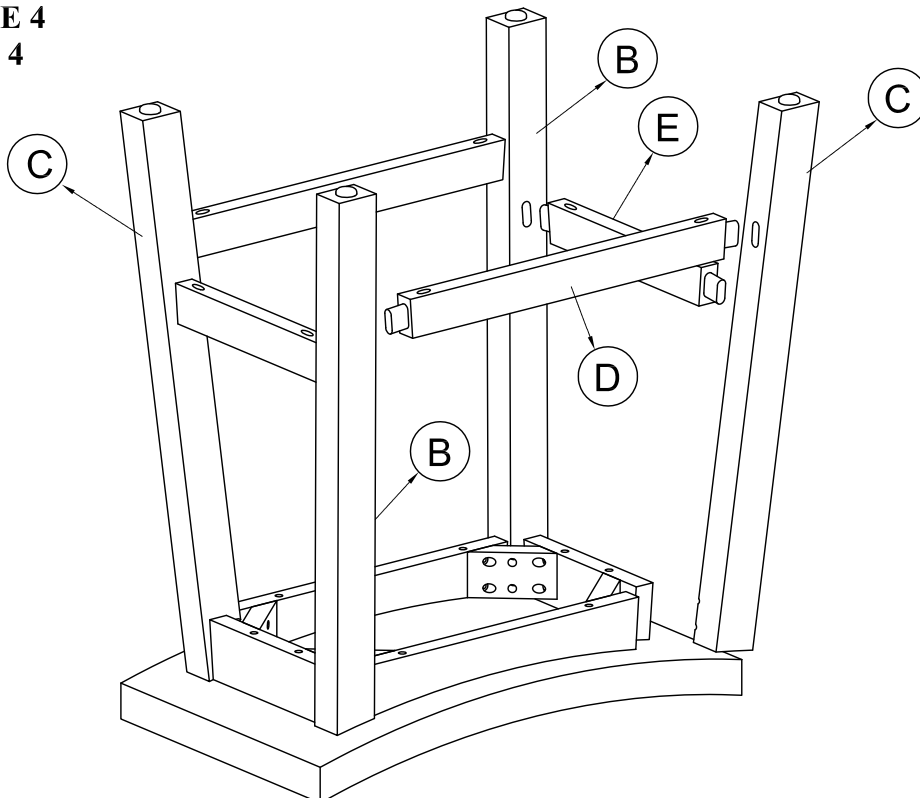
H1		2
H2		2
H3		2
H4		1

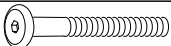



STEP 3
ÉTAPE 3
PASO 3



H1		2
H2		2
H3		2
H4		1

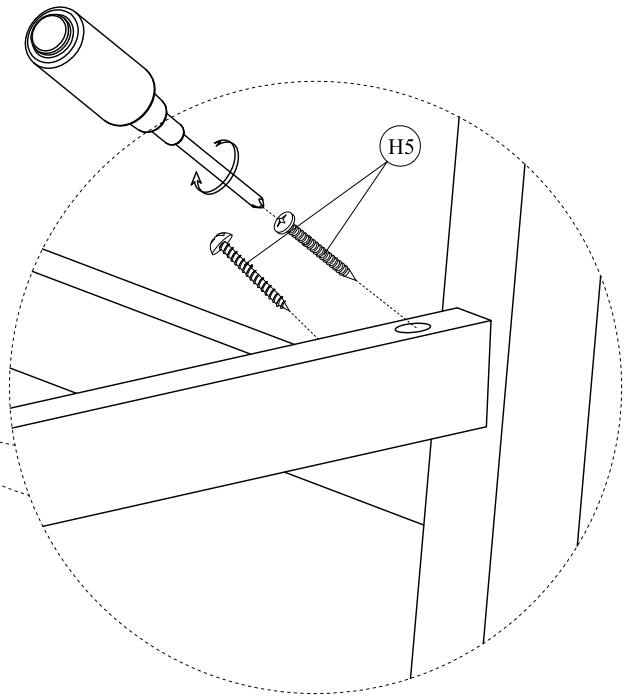
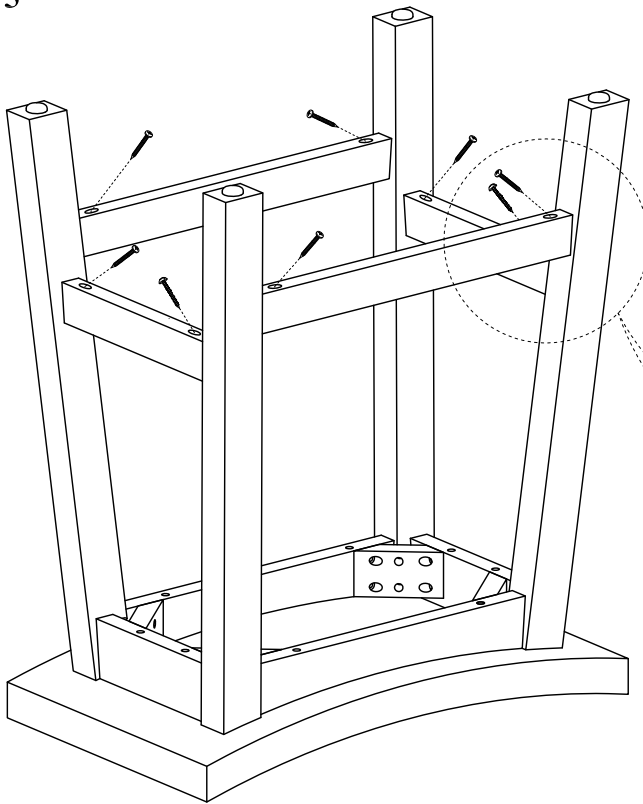
STEP 4
ÉTAPE 4
PASO 4





(H1)		2
(H2)		2
(H3)		2
(H4)		1

STEP 5
ÉTAPE 5
PASO 5

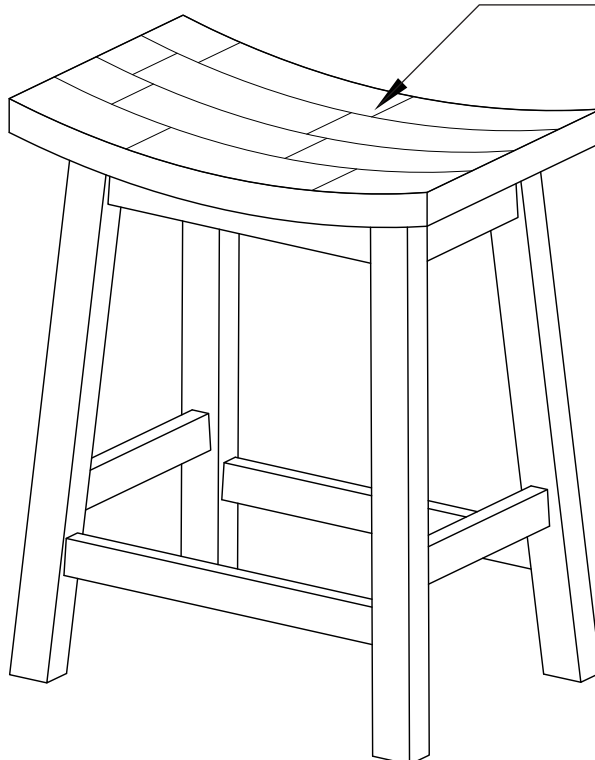
Screwdriver (not provided)



H5		8
		Screwdriver (not provided)

COMPLETED ASSEMBLY
ASSMBLAGE TERMINÉ
ENSAMBLAJE TERMINADO

WEIGHT LIMIT 275 LBS
POIDS MAXIMAL 275 LBS
LÍMITE DE PESO 275 LBS



LIMITED WARRANTY

GARANTIE LIMITÉE

GARANTÍA LIMITADA

