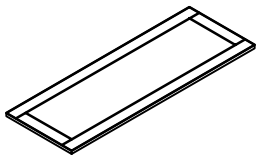
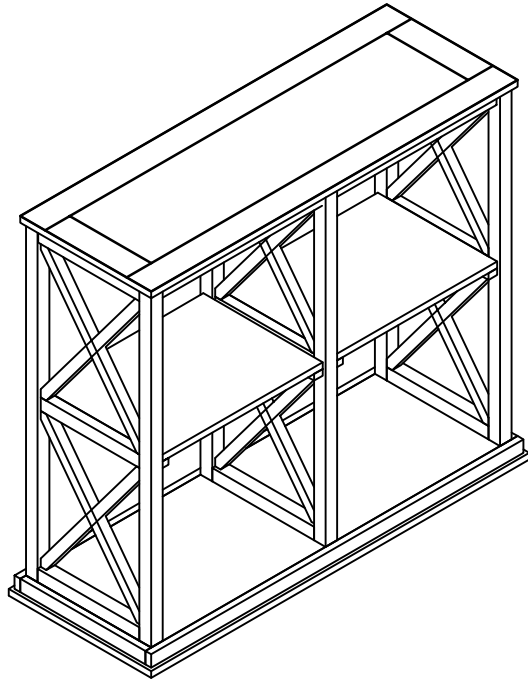
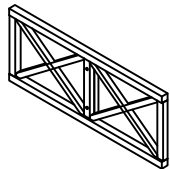


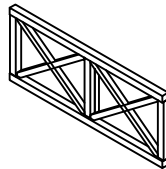
Assembly Instructions



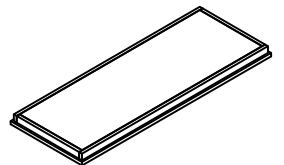
(A) : 1PC



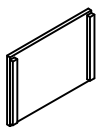
(B) : 1PC



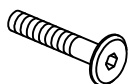
(C) : 2PCS



(D) : 1PC



(E) : 2PCS



(F) M6*40 mm: 20PCS

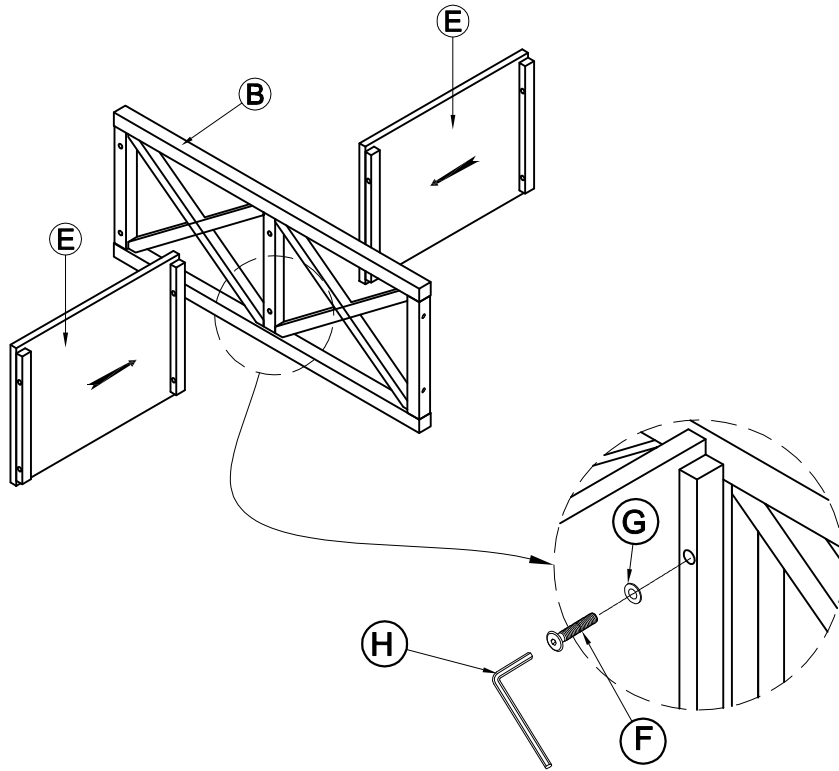


(G) M6*16 : 20PCS

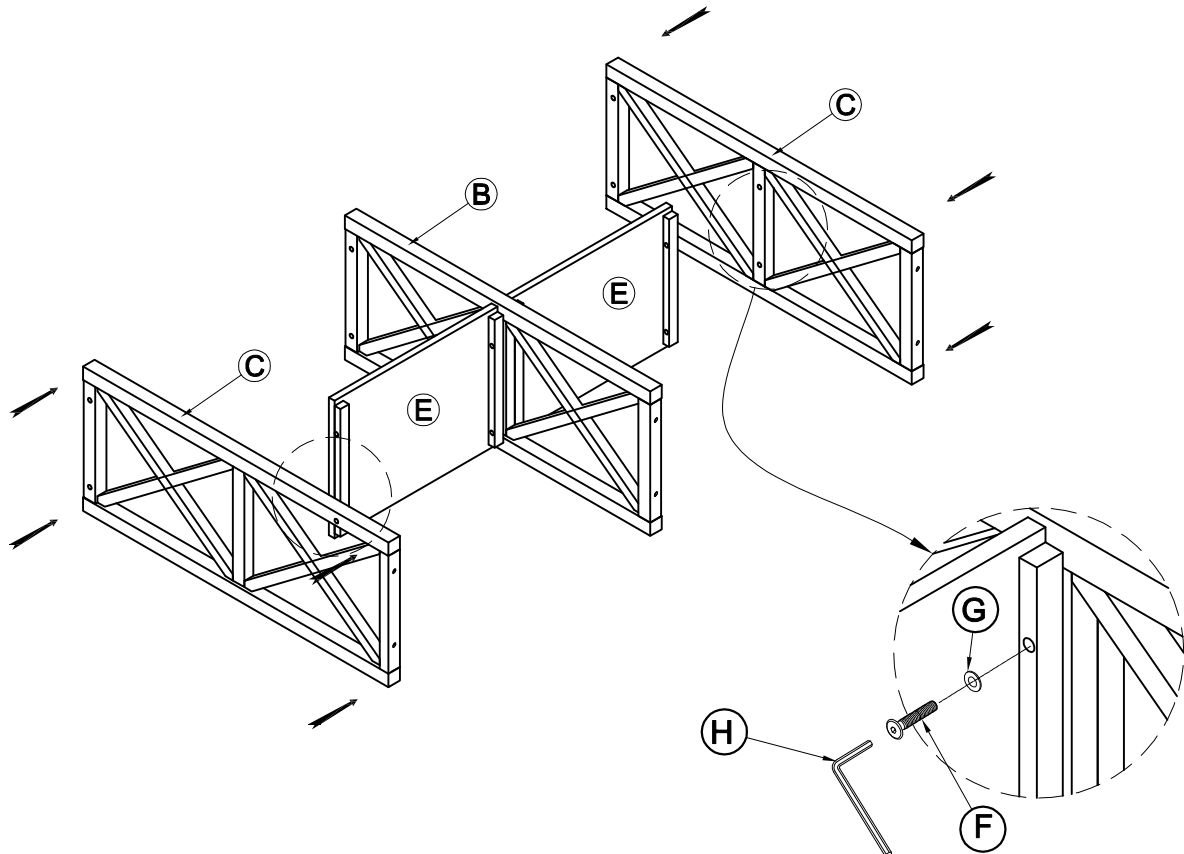


(H) : 1PC

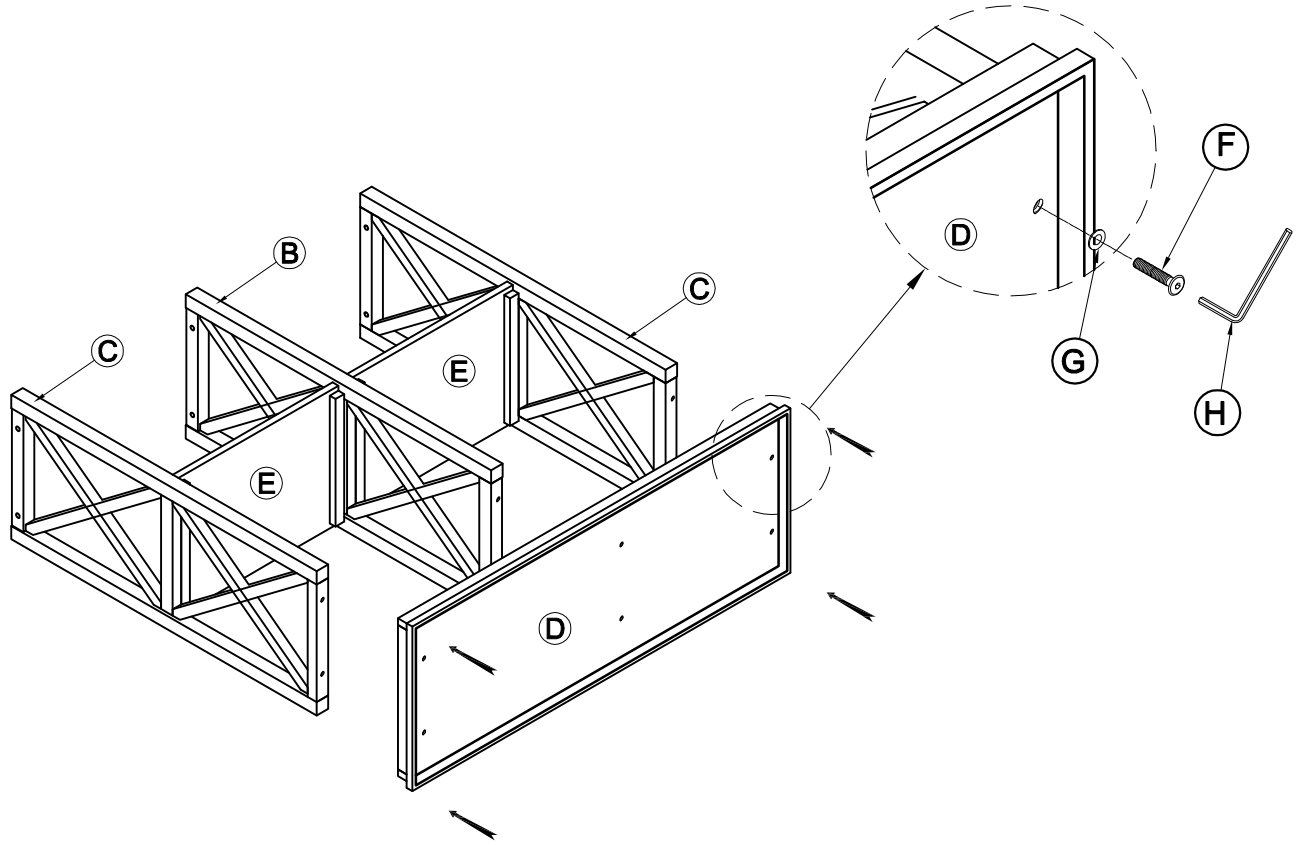
STEP 1



STEP 2



STEP 3



STEP 4

