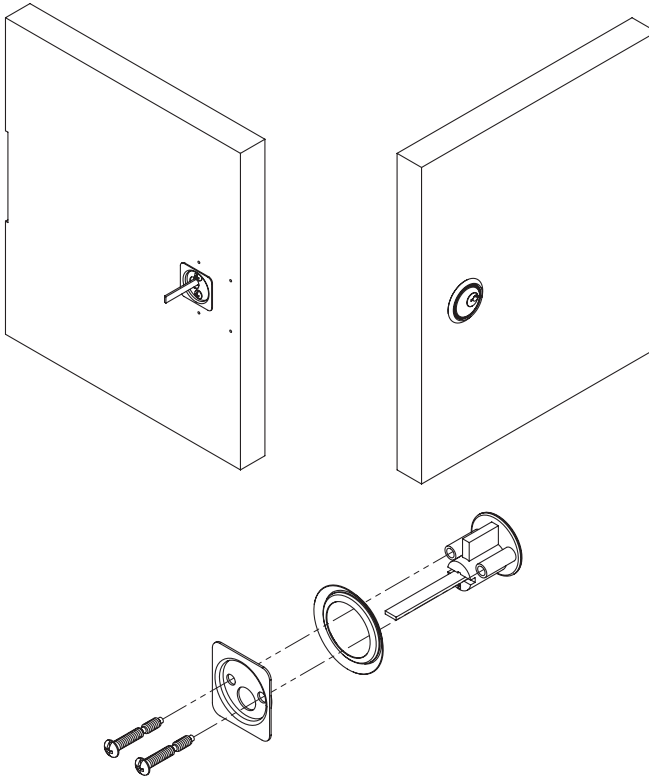


INSTRUCTIONS

CAUTION: Use only dry lubricant (graphite) on locks.
Keep keyway clear of foreign objects.

1. Remove screws from old cylinder and remove cylinder.
2. Align connecting spindles of replacement cylinder to lock.
3. Insert screws into cylinder and tighten.



1150

SATISFACTION GUARANTEED

(See website for details firstwatchsecurity.com)

Belwith Keeler Décor Solutions®

3100 Broadway Ave SW, Grandville, MI 49418

Made to Belwith Keeler Décor Solutions' specifications in China

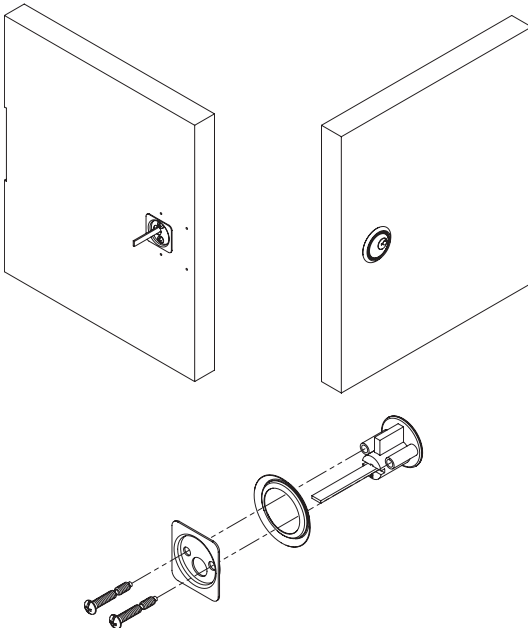
Tools Required
Herramientas necesarias
Outils requis



INSTRUCCIONES

PRECAUCIÓN: Utilice solamente lubricante seco (grafito) en las cerraduras. No introduzca objetos extraños en el agujero de la cerradura.

1. Extraiga los tornillos del cilindro viejo y extraiga el cilindro.
2. Alinee con la cerradura los husillos de conexión del cilindro do reemplazo.
3. Inserte los tornillos en el cilindro y ajústelos.



1150

SATISFACCIÓN GARANTIZADA

(Visite el sitio web para obtener más información firstwatchsecurity.com)

Belwith Keeler Décor Solutions®

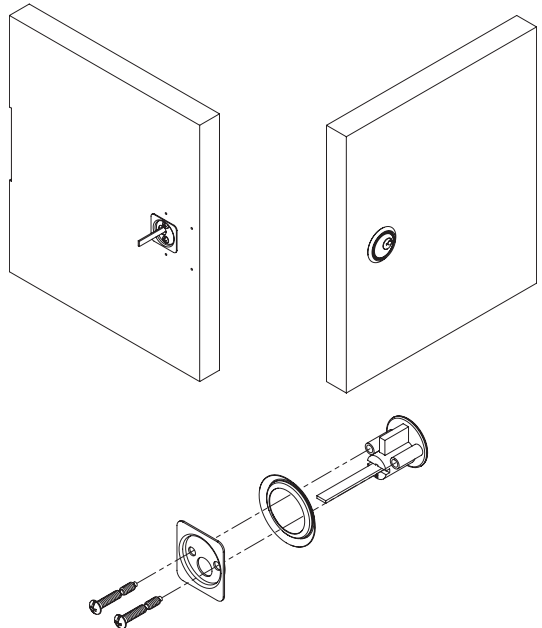
3100 Broadway Ave SW, Grandville, MI 49418

Fabricado según las especificaciones de los herrajes Belwith Keeler Décor Solutions en China

INSTRUCTIONS

ATTENTION: Utilisez uniquement du lubrifiant sec (graphite) sur les verrous. Tenez la rainure éloignée des corps étrangers.

1. Enlevez les vis du vieux cylindre et enlevez le cylindre.
2. Alignez les bobines de raccordement du nouveau cylindre avec la serrure.
3. Insérez les vis dans le cylindre et serrez-les.



1150

SATISFACTION GARANTIE

(Veuillez consulter le site web pour obtenir les détails firstwatchsecurity.com)

Belwith Keeler Décor Solutions®

3100 Broadway Ave SW, Grandville, MI 49418

Fabriqué en Chine aux spécifications de Belwith Keeler Décor Solutions®