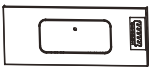






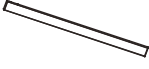
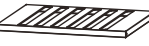









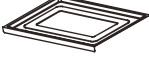

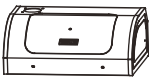




















No.	#	QTY / CANT. / QTÉ	Description / Descripción / Description	Image / Imagen / Image
1	H-1824AX01	1	Front panel Panel frontal Panneau avant	
2	Z-1824AX03	2	Side pannel Panel lateral Panneau latéral	
3	H-1824AX02	1	Rear panel Panel trasero Panneau arrière	
4	H-CD1824010	2	Side shelf Bandeja lateral Étagère latérale	
5	Z-1824AX05	1	Left front leg Pata delantera izquierda Jambe avant gauche	
6	Z-1824AX06	1	Left back leg Pata trasera izquierda Jambe arrière gauche	
7	Z-1824AX07	1	Right front leg Pata delantera derecha Jambe avant droite	
8	Z-1824AX08	1	Right back leg Pata trasera derecha Jambe arrière droite	
9	Z-CD1824050	1	Bottom shelf Estante inferior Étagère inférieure	
10	06-XZL-1-04-DY	1	Wheel axle Eje de las ruedas Essieu de roue	
11	05-SLL-04	2	Wheel Rueda Roue	
12	TY-YFMP01	2	Damper Regulador de tiro Amortisseur	
13	04-BSZ-40-DD1 04-XBS-22-DD1 04-BSZ-25-DD1 04-BST-41-DD1	1	Door handle Tirador de la puerta Poignée de la porte	
14	TY-XJL01	2	Lower hinge Bisagra inferior Charnière inférieure	
15	Z-CD1824011	1	Charcoal pan Bandeja de carbón Bac à charbon de bois	
16	H-CD1824005	1	Charcoal pan brace Abrazadera para la bandeja de carbón Support de bac à charbon	

No.	#	QTY / CANT. / QTÉ	Description / Descripción / Description	Image / Imagen / Image
17	06-XZL-3-36-DY	1	Lever Palanca Levier	
18	04-SBS-13	1	Lever knob Pomo de la palanca Poignée à levier	
19	Z-1824AX04	1	Ash tray Cenicero Bac à cendres	
20	04-GBS-2-52-345-PG	1	Lid handle Manija de la tapa Poignée du couvercle	
21	H-CD1824001	1	Lid Tapa Couvercle	
22	TY-SJL01	2	Upper hinge Bisagra superior Charnière supérieure	
23	CYC02H	1	Stack Chimenea Cheminée	
24	06-WDJ-3-03	1	Thermometer Termómetro Thermomètre	
25	03-BWW-C-03-A-DD1 03-WZJ-C-03-A-DD1	1	Warming rack Rejilla para calentar Grille de réchauffement	
26	03-XKW-C-07-D-TC3	2	Cooking grate Rejilla para asar Grille de cuisson	

No.	#	Image / Imagen / Image	No.	#	Image / Imagen / Image
A	M6x65	 x12	G	Pinx40	 x2
B	M6x15	 x24	H	Split pin Pasador partido Goupille fendue	 x3
C	Split pin / Washer Pasador doble / Arandela Goupille fendue / Rondelle	 x4/x1	I	Washer Arandela Rondelle	 x2
D	Pinx25	 x1	J	M6x30	 x2
E	M6x40	 x8	K	Washer Arandela Rondelle	 x4
F	M6	 x30			

TOOLS REQUIRED / HERRAMIENTAS REQUERIDAS / OUTILS REQUIS

Phillips screwdriver Destornillador phillips Tournevis phillips	Wrench Llave Clé	 
---	------------------------	--

Before beginning assembly, make sure all parts are present. If any parts are missing or damaged, do not attempt to assemble the products. Contact customer service for replacement parts via telephone or email.



- Tools needed (not included): Phillips screwdriver and wrench
- Approximate assembly time: 40 minutes
- Note: 1. The right and left sides of the grill are designed as if you are facing the front of the grill.
2. Model shown for illustration purpose only, specific please in kind prevail.

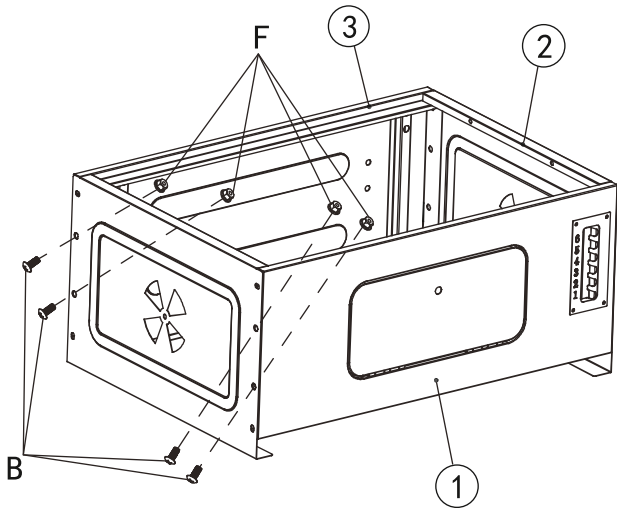
Antes de comenzar el montaje, asegúrese de que todas las piezas estén presentes. Si falta alguna pieza o está dañada, no intente ensamblar los productos. Póngase en contacto con el servicio de atención al cliente para obtener piezas de repuesto por teléfono o correo electrónico.



- Herramienta necesaria (no incluido): Destornillador phillips y llave
- Tiempo aproximado de ensamblaje: 40 minutos
- Nota: 1. Los lados derecho e izquierdo de la parrilla están diseñados como si estuvieras frente a la parte delantera de la parrilla.
2. El modelo que se muestra es sólo para fines ilustrativos, prevalecen los específicos en especie.

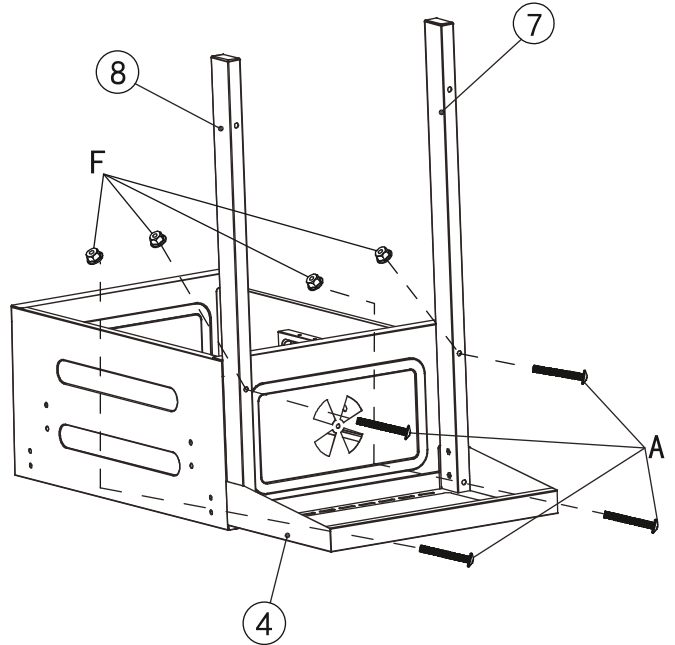
Avant de commencer l'assemblage, assurez-vous que toutes les pièces sont présentes. Si des pièces sont manquantes ou endommagées, n'essayez pas d'assembler les produits. Contactez le service de clientèle pour les pièces de rechange par téléphone ou par e-mail.



- Outils nécessaires (non inclus): Tournevis phillips et clé
- Temps nécessaire pour l'assemblage: 40 minutes
- Remarque: 1. Les côtés droit et gauche du grill sont conçus comme si vous faisiez face à l'avant du grill.
2. Le modèle est présenté à des fins d'illustration uniquement, spécifiques en nature prévalent.

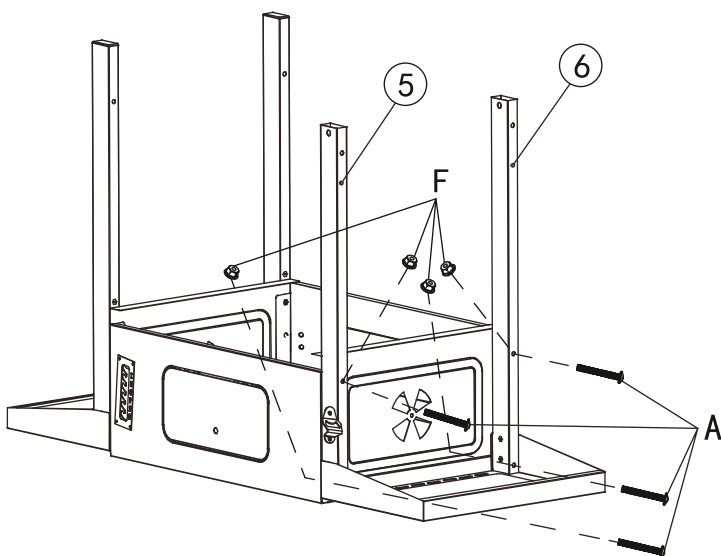
1	B		×8
	F		×8





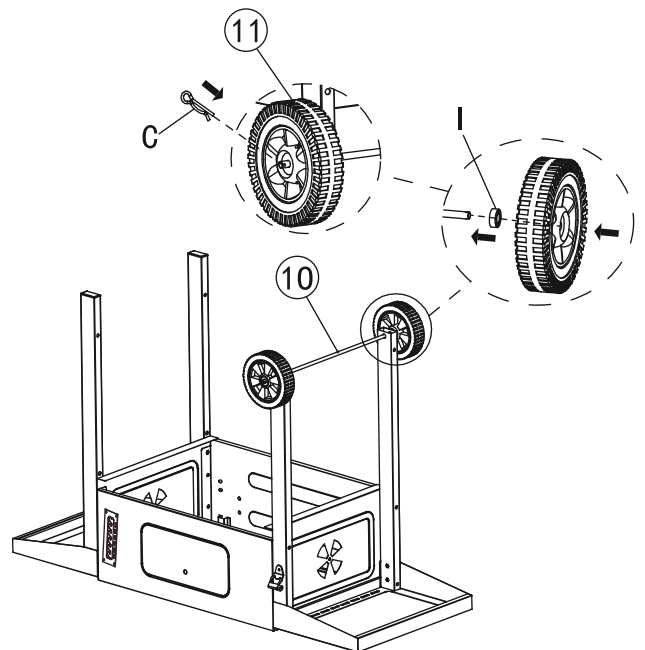
2	A		×4
	F		×4




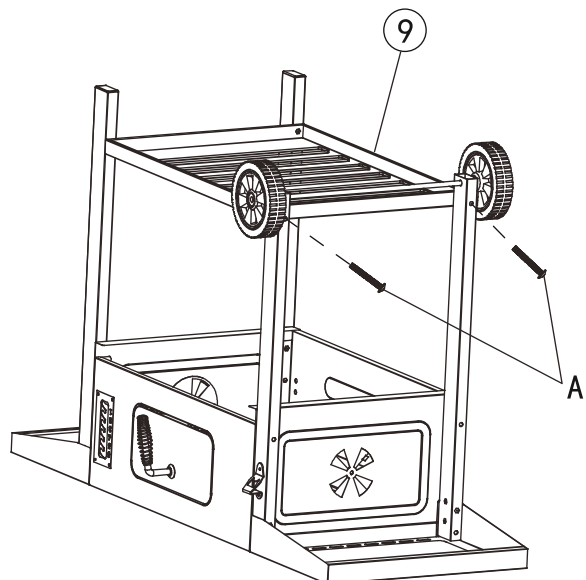
3	A		×4
	F		×4





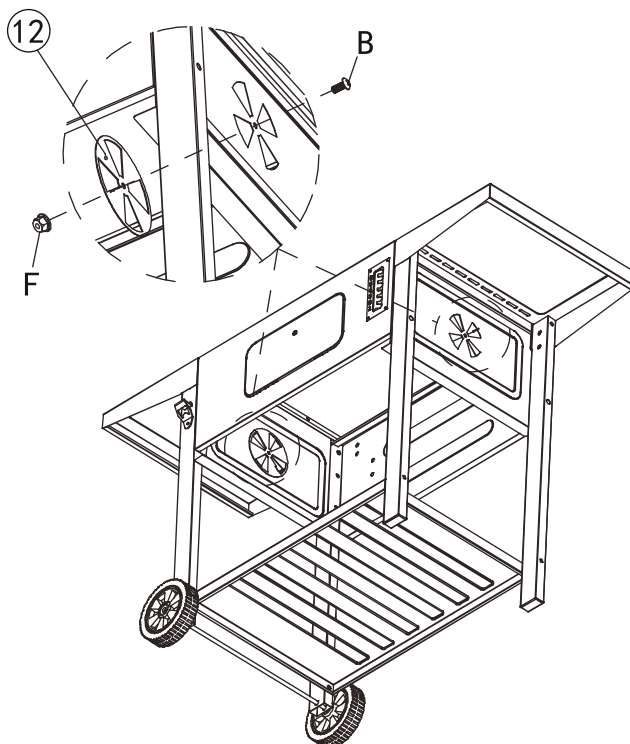
4	I		×2
	C		×2



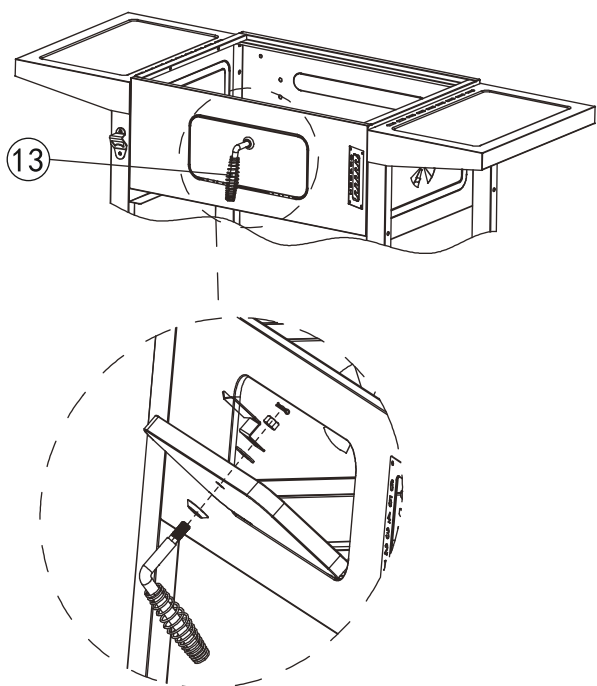
5 A  x4



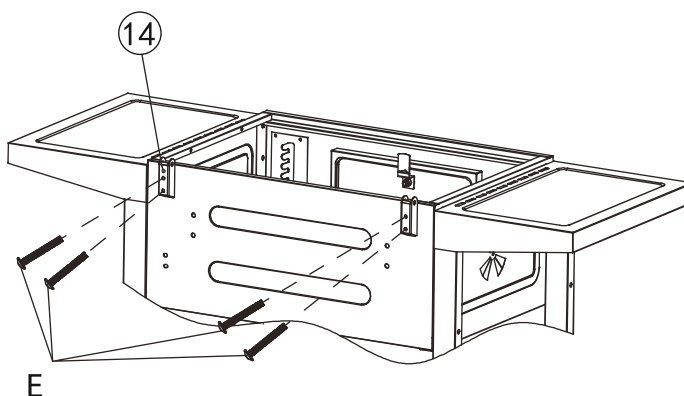
6 B  x2
F  x2






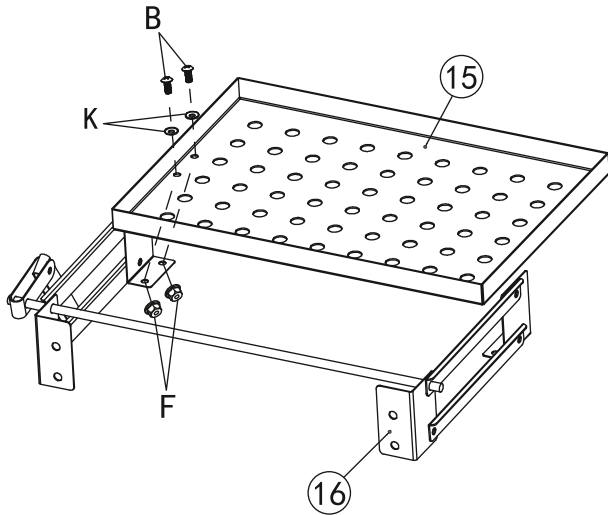
7



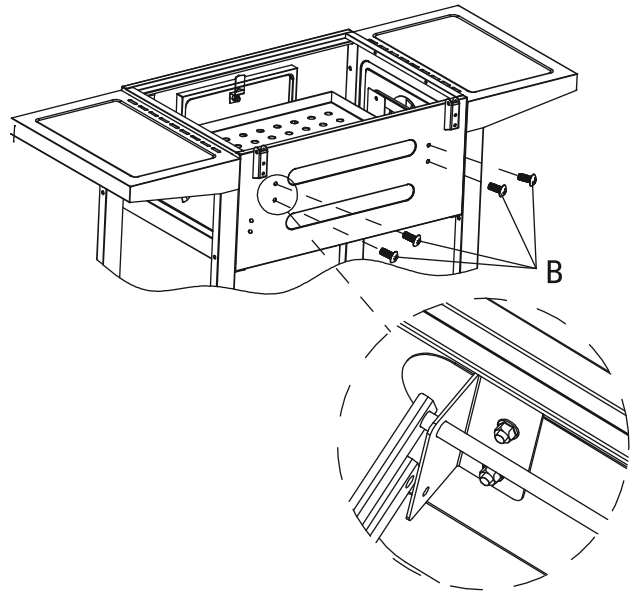
8 E  x4



9	B		×4
	F		×4
	K		×4

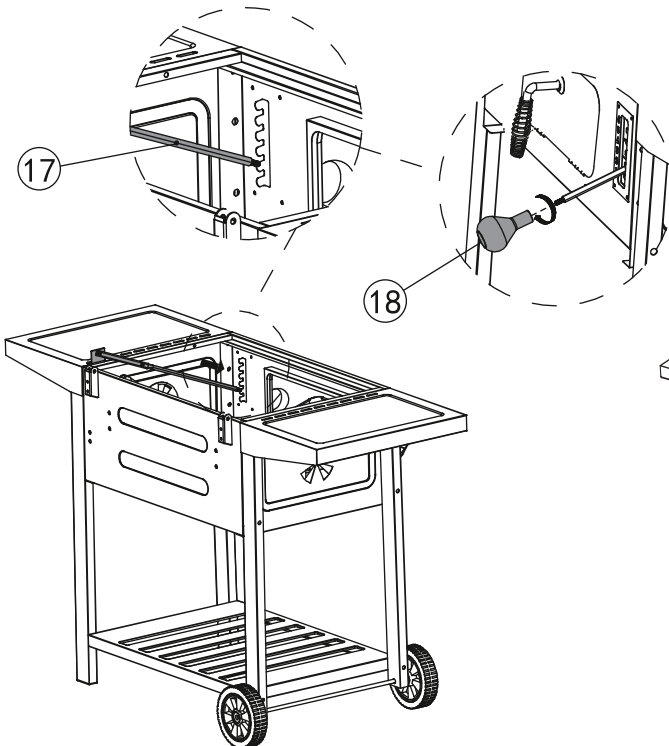


10	B		×4


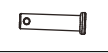



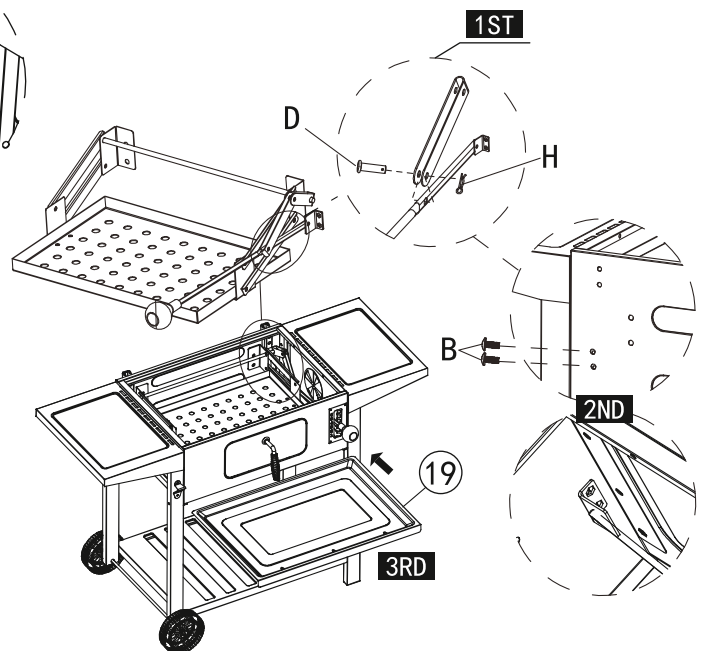
- Repeat for the other side.
- Repita esto paso para el otro lado.
- Répéter le étape pour l'autre côté.

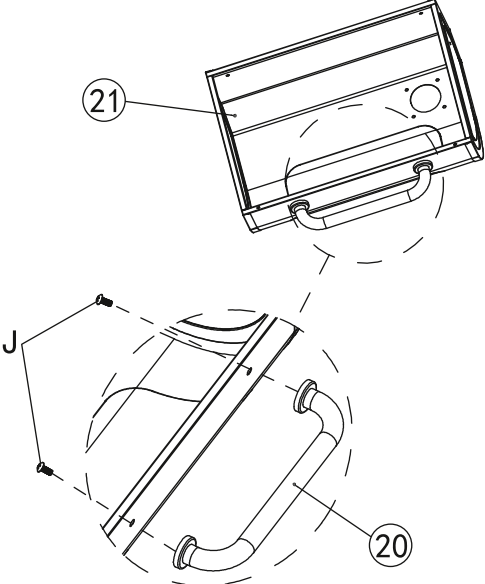
11





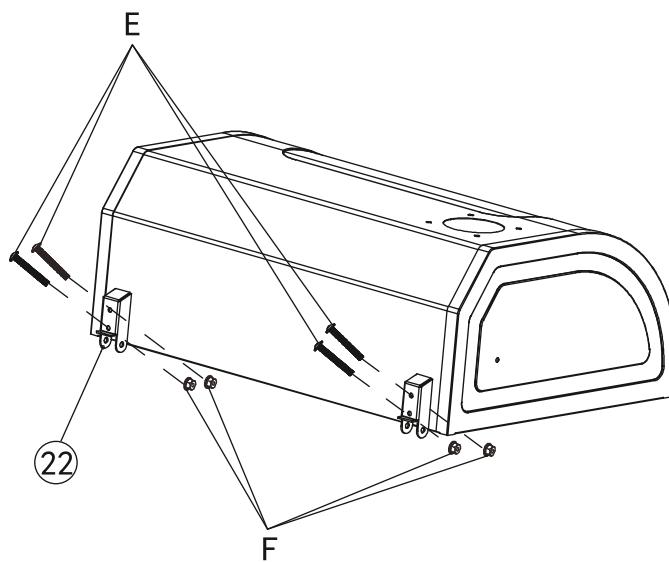
12

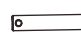

H		×1
D		×1
B		×2





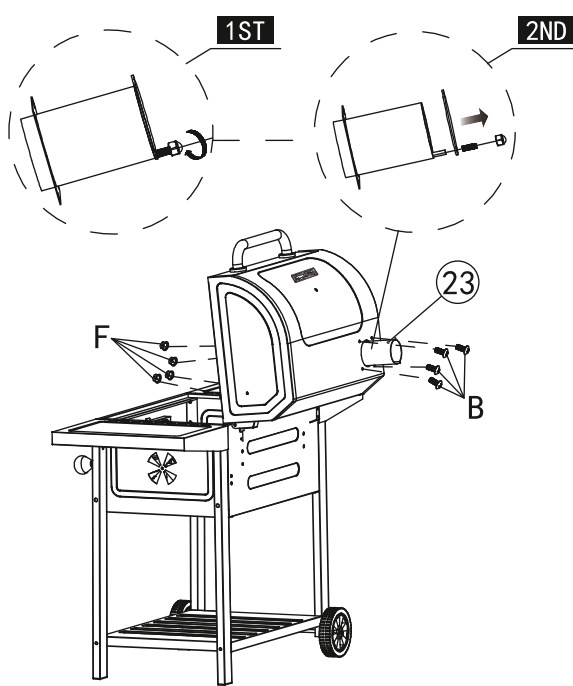
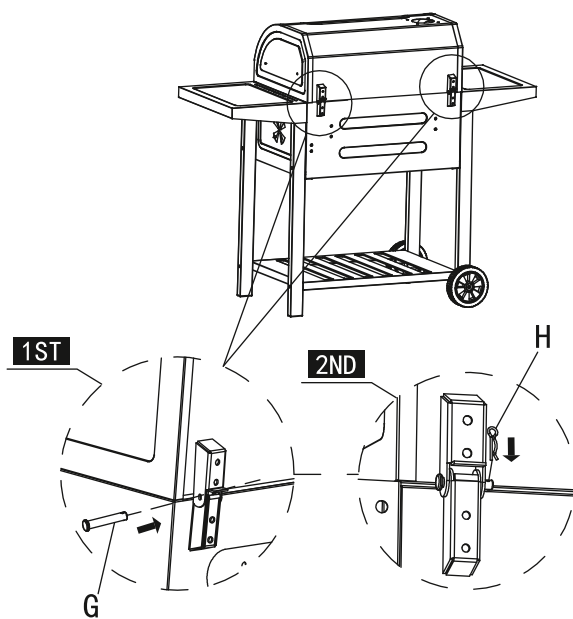
13	J		⊕	×2
				

14	E		⊕	×4
	F		⊙	×4

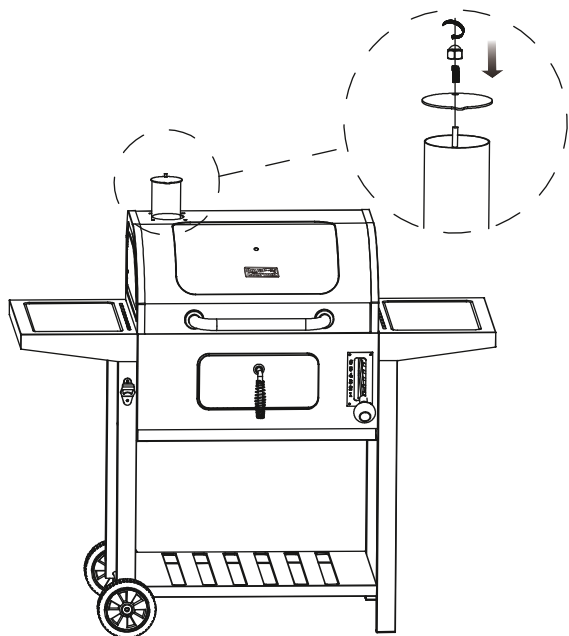


15	G		×2
	H		×2

16	B		⊕	×4
	F		⊙	×4

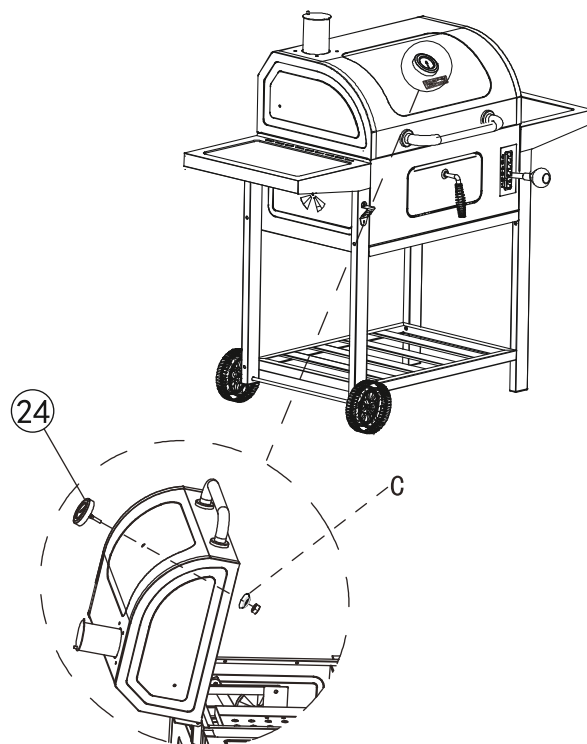


17



18

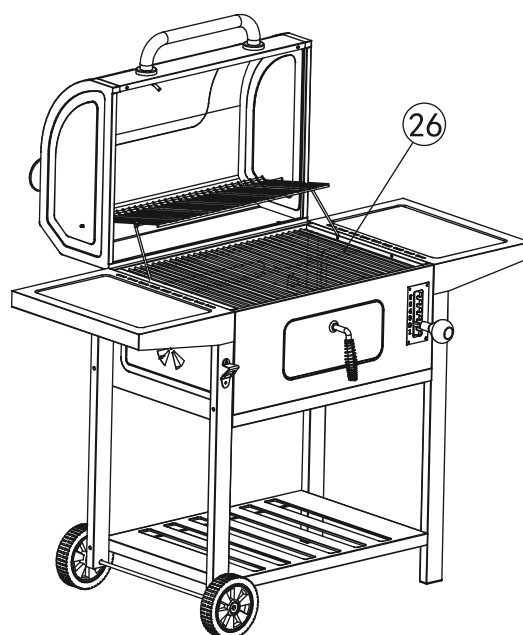
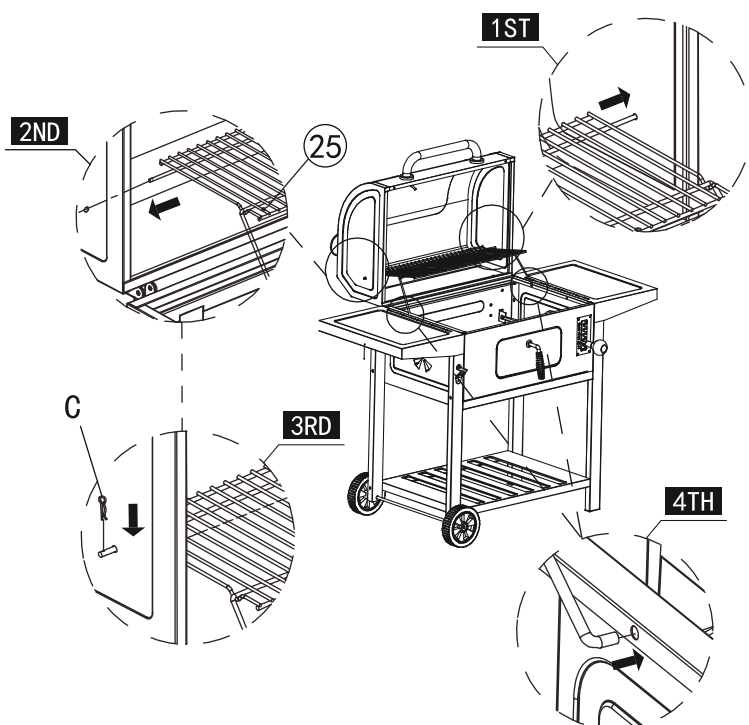
C		×1
---	---	----



19

C		×2
---	---	----

20



**Thank You
For Choosing Us.**

**Any Problem!
We Can Help!**

**Customer
Service**

1-800-618-6798

Monday to Friday (8:30 am - 5:00 pm EST)

service@royalgourmetusa.com