

EN_IMPORTANT, RETAIN FOR FUTURE REFERENCE: READ CAREFULLY.

FR_IMPORTANT: A LIRE ATTENTIVEMENT ET A CONSERVER POUR VOUS Y REFRERER ULTERIEUREMENT

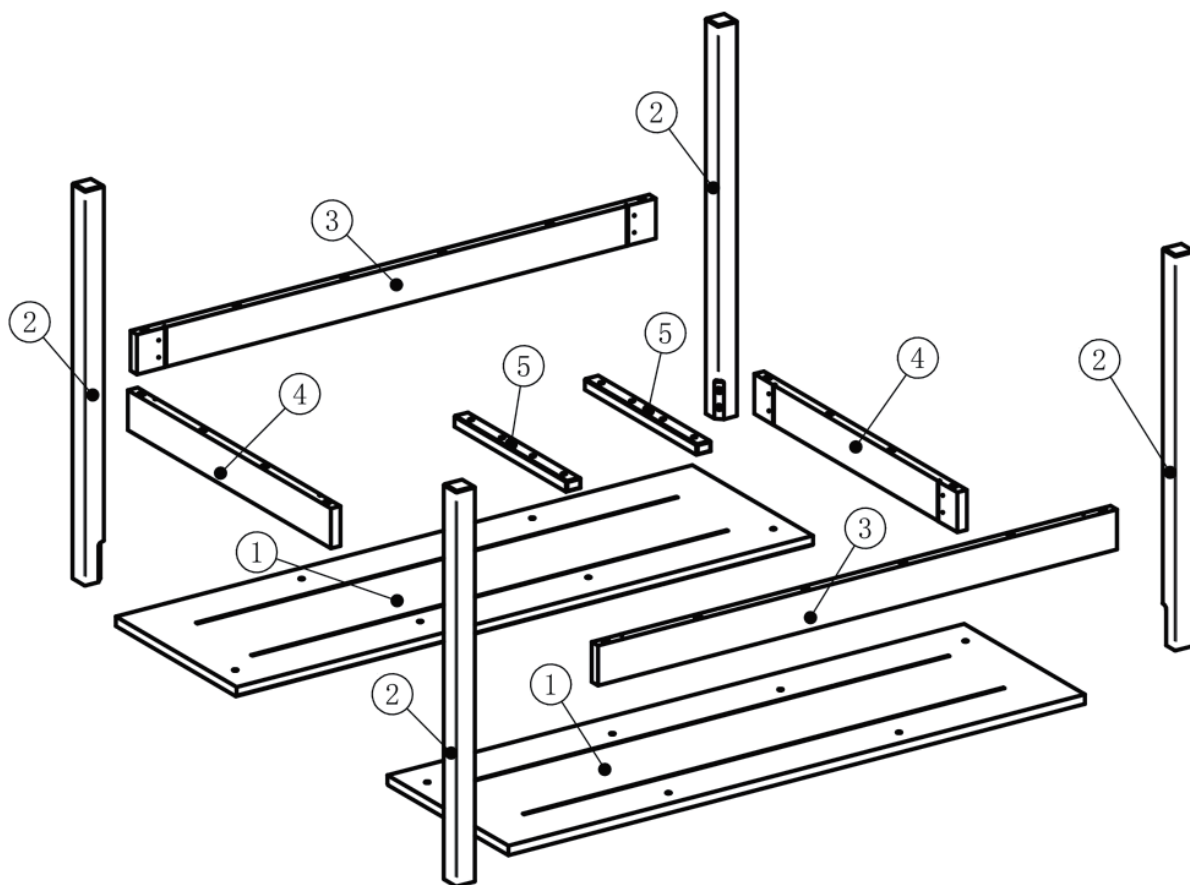
ES_IMPORTANTE, LEA DETENIDAMENTE Y GUARDE PARA FUTURAS REFERENCIAS.

PT_IMPORTANTE, GUARDE PARA FUTURA REFERÊNCIA, LEIA ATENTAMENTE.

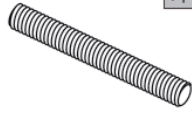
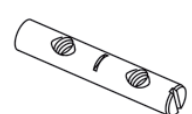



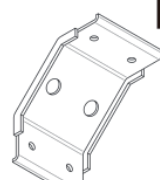




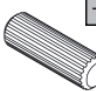


DE_WICHTIG! SORFGFÄLTIG LESEN UND FÜR SPÄTERES NACHSCHLAGEN AUFBEWAHREN.

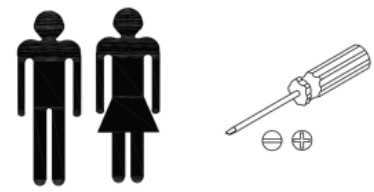
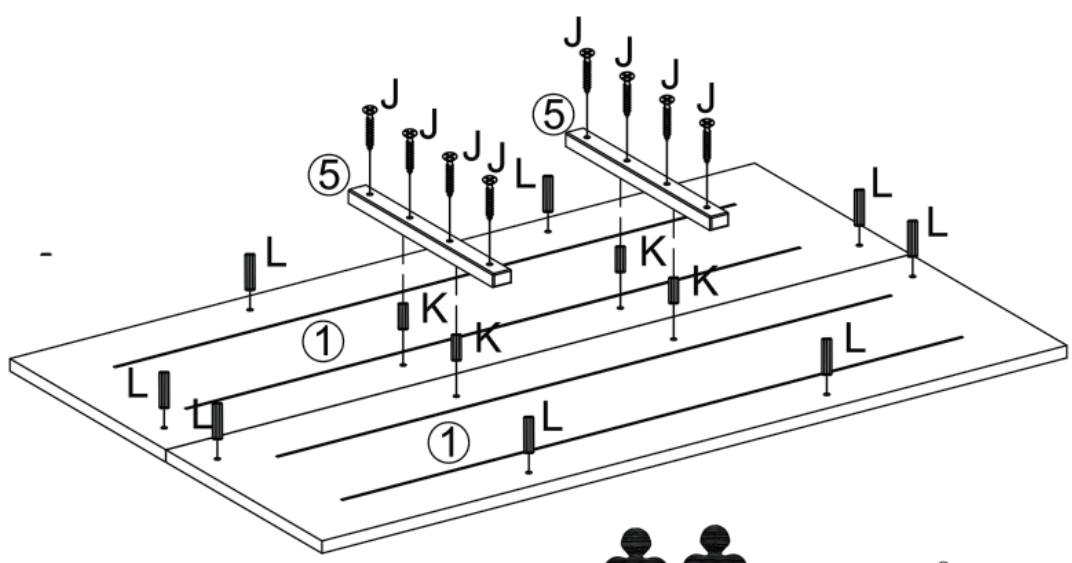
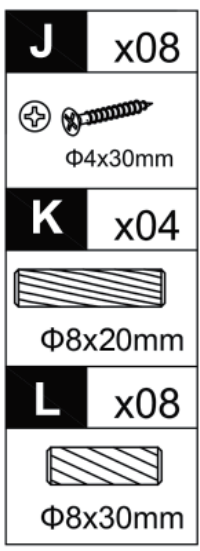
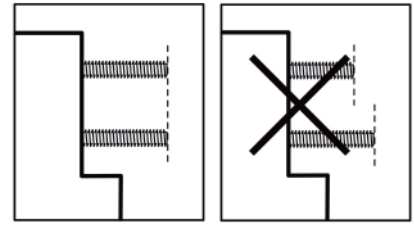
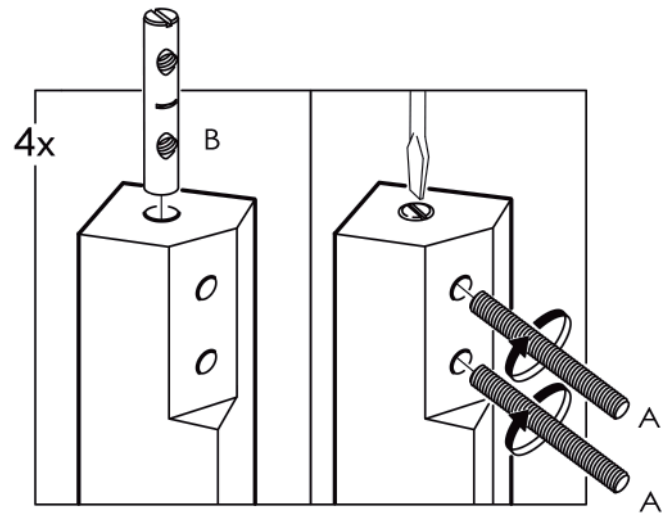
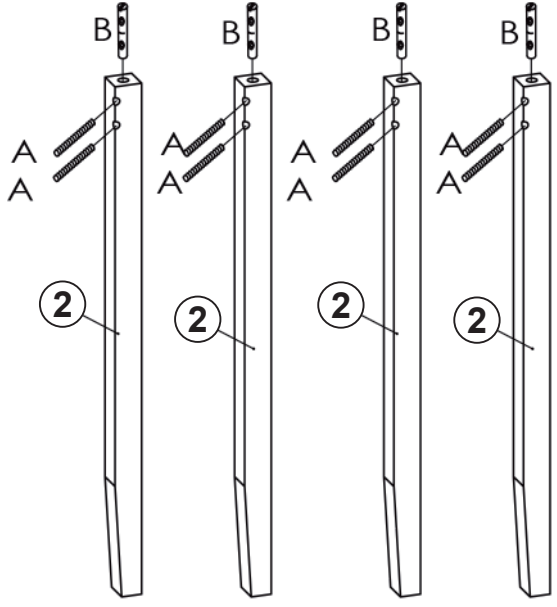
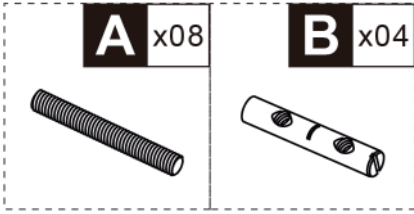
IT_IMPORTANTE, LEGGERE E CONSERVARE QUESTO MANUALE D'ISTRUZIONE PER UN USO FUTURO.

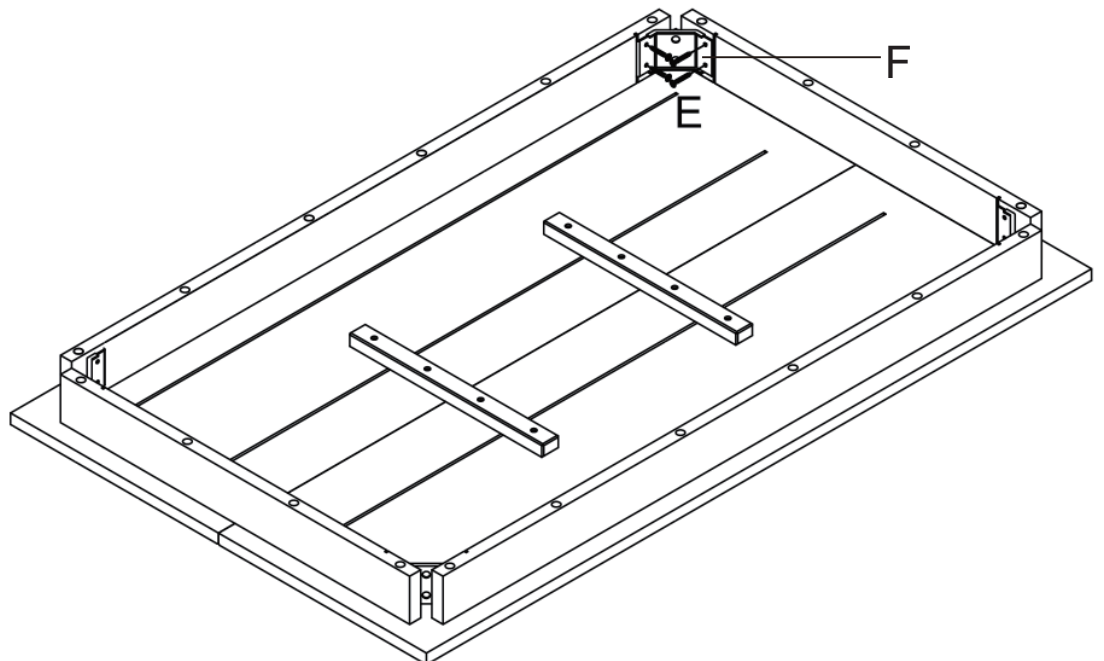
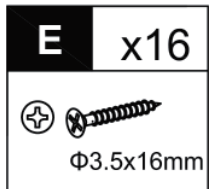
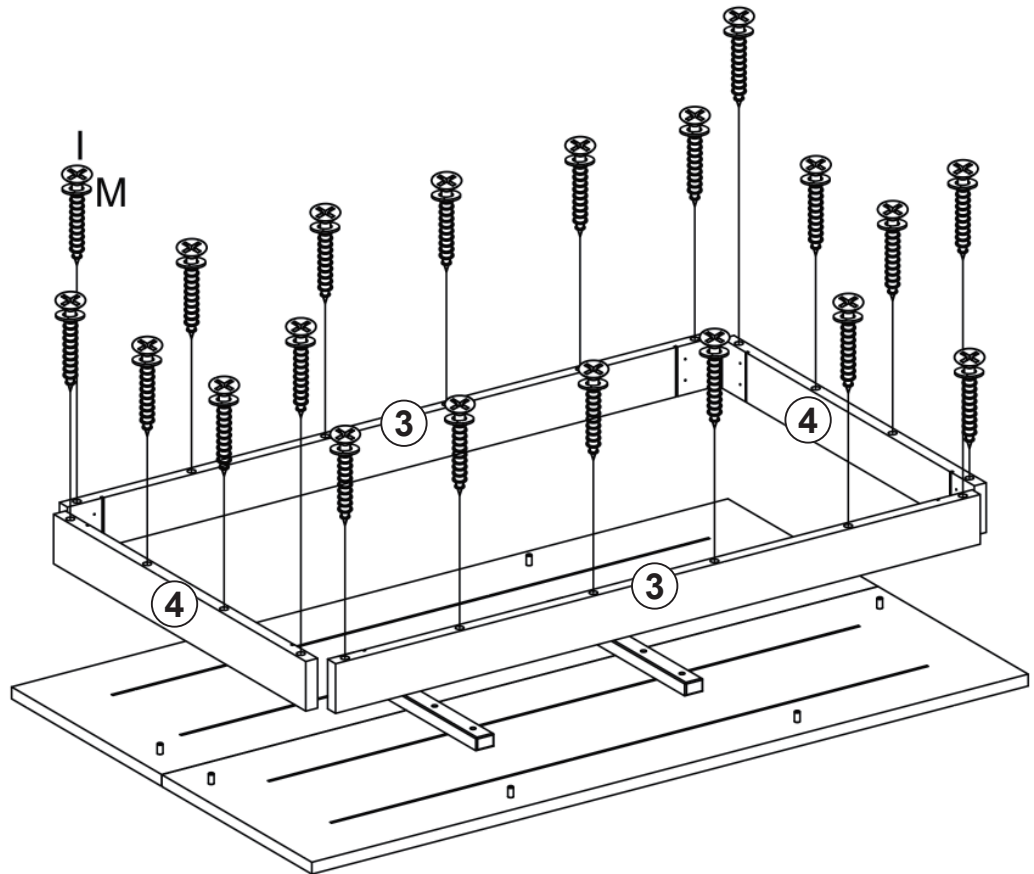
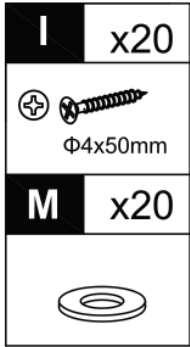
PARTS



HARDWARE

<p>A x08 +1 (spare)</p> 	<p>B x04</p> 	<p>C x08 +1 (spare)</p> 	<p>D x08 +1 (spare)</p>  $\Phi 8\text{mm}$
<p>E x16 +2 (spare)</p> 	<p>F x04</p> 	<p>G x01</p> 	<p>H x04</p>  $30 \times 30 \text{ mm}$
<p>I x20 +2 (spare)</p>  $\Phi 4 \times 50 \text{ mm}$	<p>J x08 +1 (spare)</p>  $\Phi 4 \times 30 \text{ mm}$	<p>K x04 +1 (spare)</p>  $\Phi 8 \times 20$	<p>L x08 +1 (spare)</p>  $\Phi 8 \times 30$
<p>M x20 +2 (spare)</p>  $\Phi 5\text{mm}$			





C x08



D x08



G x01



H x04



30x30 mm

