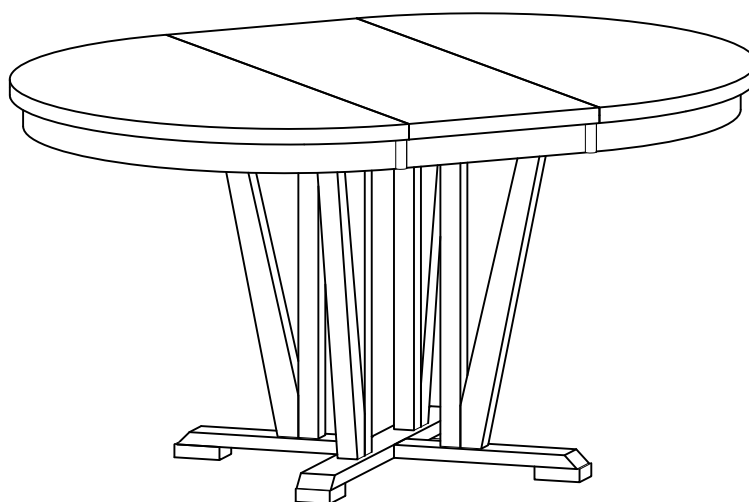


ASSEMBLY INSTRUCTIONS

INSTRUCTIONS DE MONTAGE

DINING TABLE

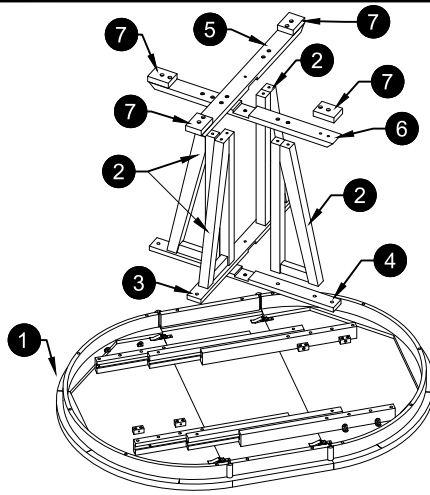
TABLE À MANGER



WF317552
N717P263471D

IMPORTANT NOTE: **NOTE IMPORTANTE:**

- **PLACE ALL PARTS ON A CLEAN AND SMOOTH SURFACE SUCH AS A RUG OR CARPET TO AVOID THE PARTS FROM BEING SCRATCHED.**
PLACEZ TOUTES LES PIÈCES SUR UNE SURFACE PROPRE ET LISSE COMME UN TAPIS OU UNE MOQUETTE POUR ÉVITER QUE LES PIÈCES NE SOIENT RAYÉES.
- **BEFORE YOU BEGIN, KINDLY FOLLOW THE ASSEMBLY INSTRUCTIONS STEP BY STEP.**
AVANT DE COMMENCER, VEUILLEZ SUIVRE LES INSTRUCTIONS D'ASSEMBLAGE ÉTAPE PAR ÉTAPE.
- **DO NOT TIGHTEN ALL SCREWS AND BOLTS UNTIL THE TABLE IS FULLY SET-UP.**
NE SERREZ PAS TOUS LES VIS ET BOULONS TANT QUE LA TABLE N'EST PAS COMPLÈTEMENT INSTALLÉ.

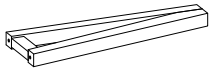


WF317552 / N717P263471D :

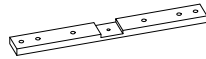
CARTON CONTENT:
CONTENU DU CARTON



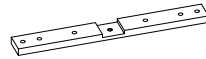
1 x 1



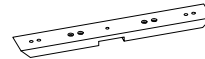
2 x 4



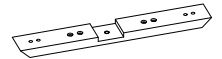
3 x 1



4 x 1



5 x 1



6 x 1



7 x 4

TABLE PART LISTS

LISTES DE PIÈCES DU TABLEAU

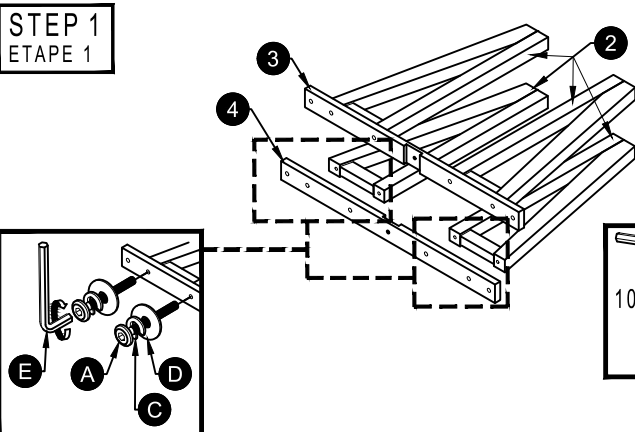
NO. NO.	DESCRIPTION DESCRIPTION	SKETCH DESSIN	QTY QTÉ
1	TABLE TOP DESSUS DE TABLE		1 PC
2	TABLE LEG PIED DE TABLE		4 PCS
3	LEG SUPPORT (L) SOUTIEN DES JAMBES (L)		1 PC
4	LEG SUPPORT (R) SOUTIEN DES JAMBES (R)		1 PC
5	BOTTOM LEG (L) JAMBE INFÉRIEURE (L)		1 PC
6	BOTTOM LEG (R) JAMBE INFÉRIEURE (R)		1 PC
7	BOTTOM LEG SUPPORT SUPPORT BAS DE JAMBE		4 PCS

TABLE HARDWARE LISTS

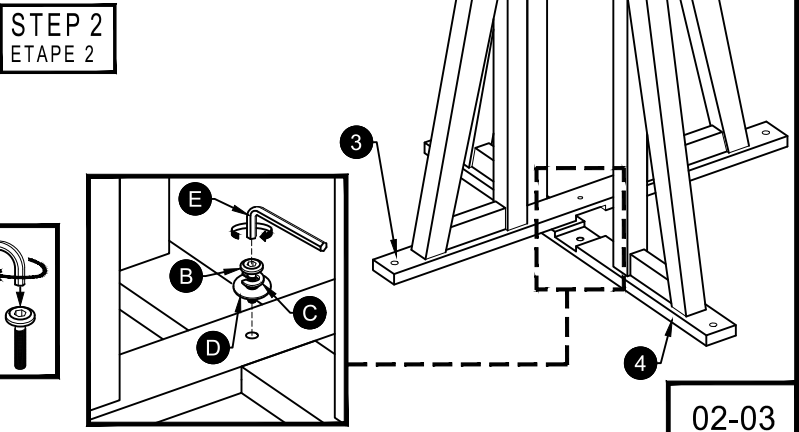
LISTES DE MATÉRIEL DE TABLE

NO. NO.	DESCRIPTION DESCRIPTION	SKETCH DESSIN	QTY QTÉ
A	JCBC BOLT JCBC BOULON M6 x 40MM		28 PCS
B	JCBC BOLT JCBC BOULON M6 x 20MM		2 PCS
C	SPRING WASHER RONDELLE À RESSORT 1/4"		30 PCS
D	FLAT WASHER RONDELLE PLATE 1/4"		14 PCS
E	ALLEN KEY CLÉ ALLEN M4		1 PC
SCREW DRIVER TOURNEVIS			NOT INCLUDED (NON INCLUS)

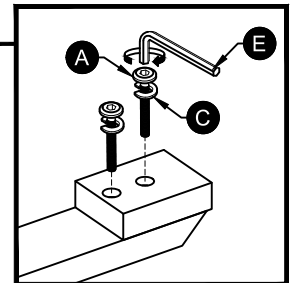
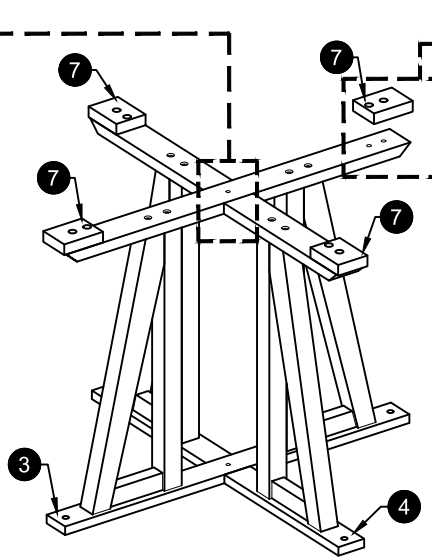
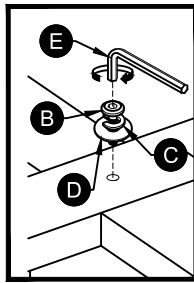
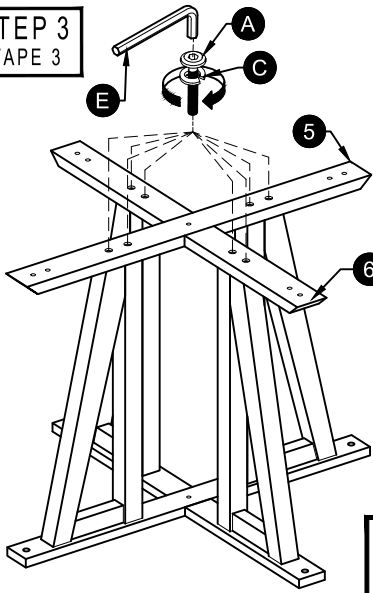
STEP 1
ETAPE 1



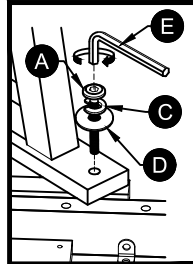
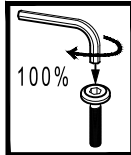
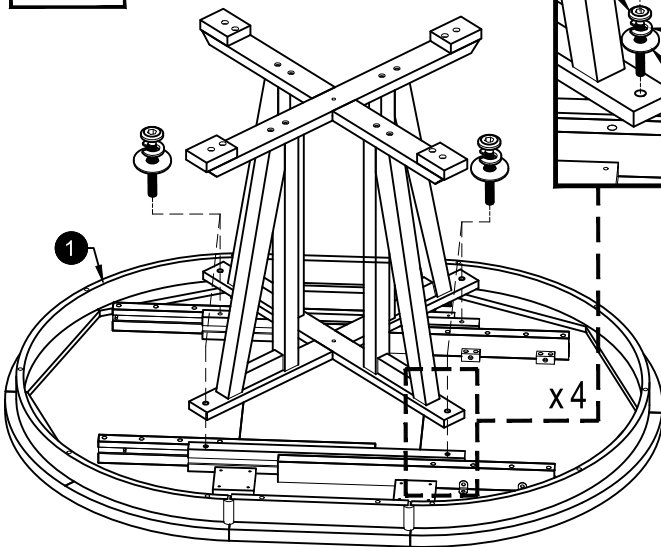
STEP 2
ETAPE 2



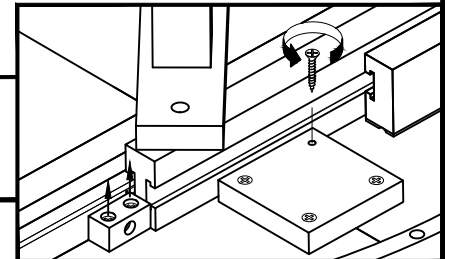
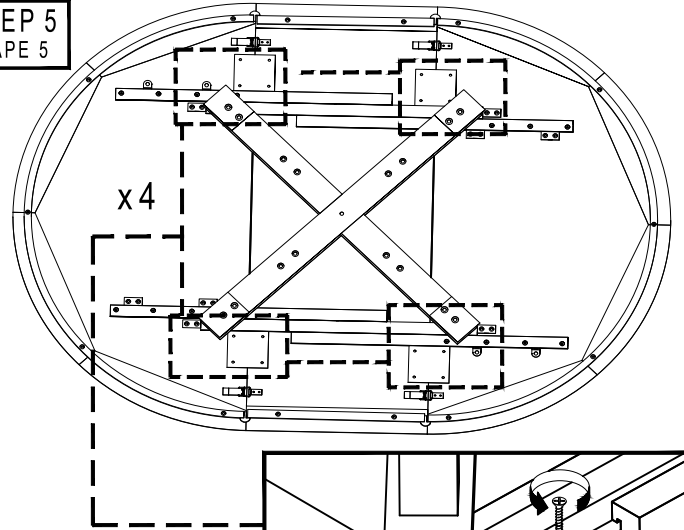
STEP 3
ETAPE 3



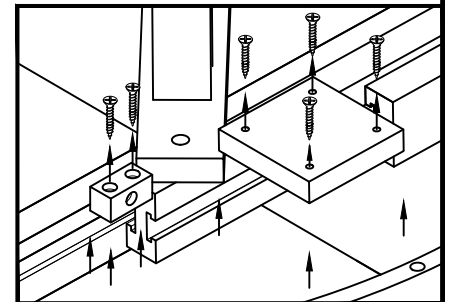
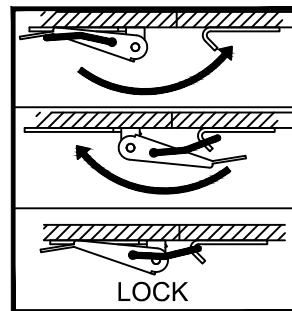
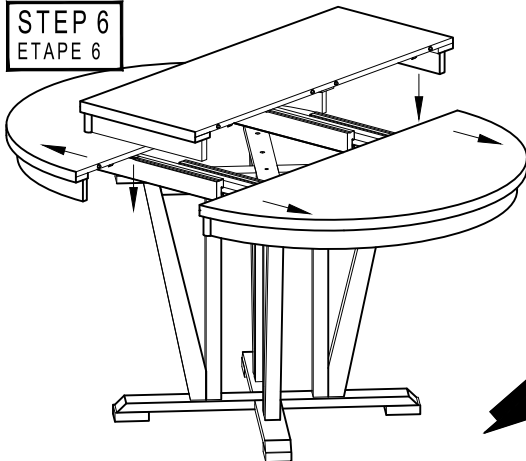
STEP 4
ETAPE 4



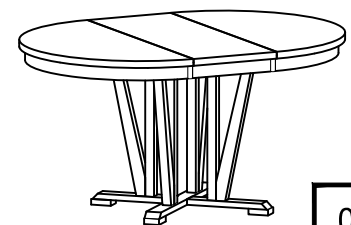
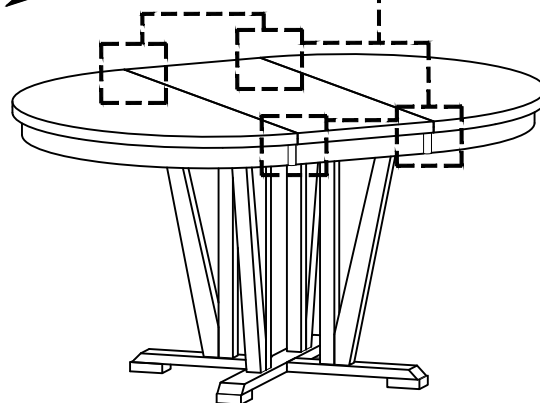
STEP 5
ETAPE 5



STEP 6
ETAPE 6



ASSEMBLY
COMPLETE !
ASSEMBLAGE
COMPLÉTÉ !

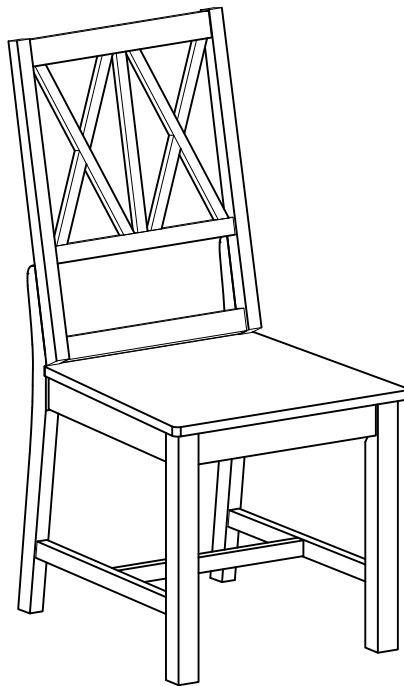


ASSEMBLY INSTRUCTIONS

INSTRUCTIONS DE MONTAGE

DINING CHAIR

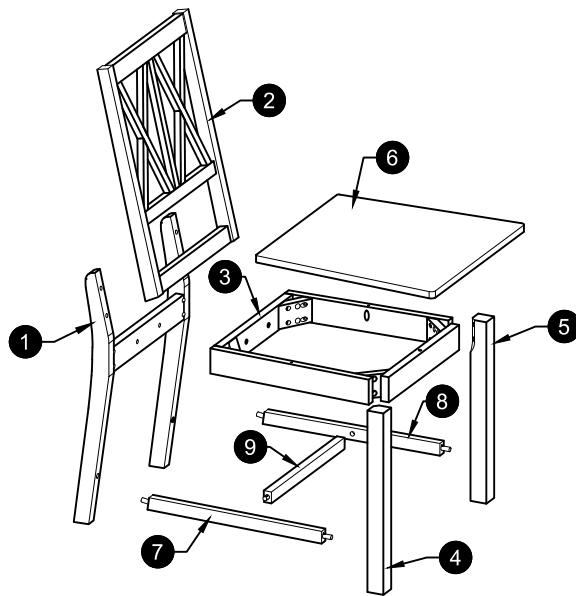
CHAISES DE SALLE À MANGER



WF317553
N717P263473D

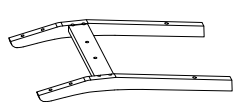
IMPORTANT NOTE: **NOTE IMPORTANTE:**

- **PLACE ALL PARTS ON A CLEAN AND SMOOTH SURFACE SUCH AS A RUG OR CARPET TO AVOID THE PARTS FROM BEING SCRATCHED.**
PLACEZ TOUTES LES PIÈCES SUR UNE SURFACE PROPRE ET LISSE COMME UN TAPIS OU UNE MOQUETTE POUR ÉVITER QUE LES PIÈCES NE SOIENT RAYÉES.
- **BEFORE YOU BEGIN, KINDLY FOLLOW THE ASSEMBLY INSTRUCTIONS STEP BY STEP.**
AVANT DE COMMENCER, VEUILLEZ SUIVRE LES INSTRUCTIONS D'ASSEMBLAGE ÉTAPE PAR ÉTAPE.
- **DO NOT TIGHTEN ALL SCREWS AND BOLTS UNTIL THE CHAIR IS FULLY SET-UP.**
NE SERREZ PAS TOUS LES VIS ET BOULONS TANT QUE LA CHAISE N'EST PAS COMPLÈTEMENT INSTALLÉ.

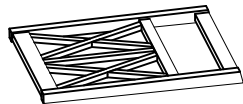


CARTON CONTENT:
CONTENU DU CARTON

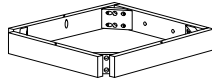
WF317553 / N717P263473D :



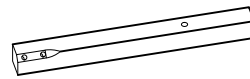
1 x 4



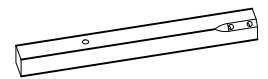
2 x 4



3 x 4



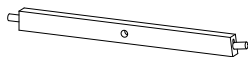
4 x 4



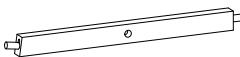
5 x 4



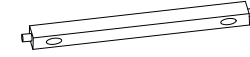
6 x 4



7 x 4



8 x 4



9 x 4

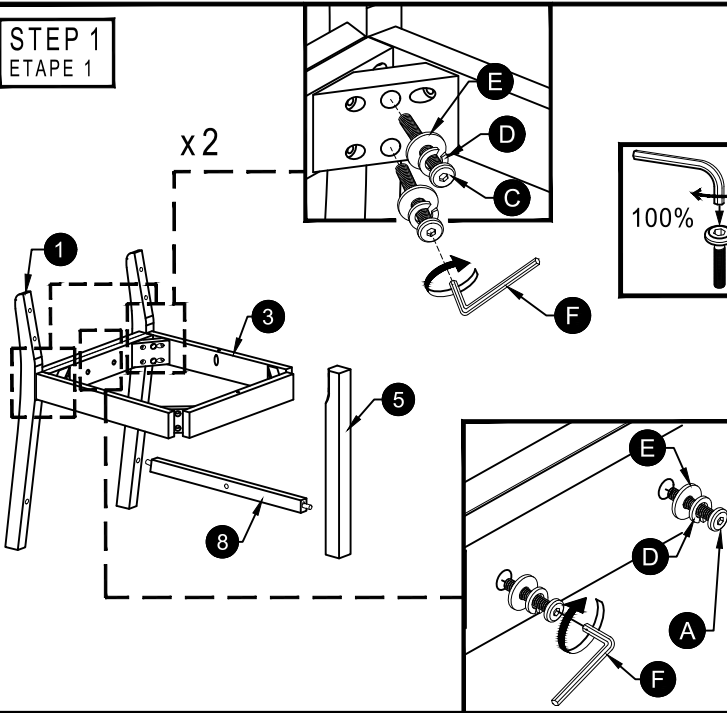
CHAIR PART LISTS
LISTES DE PIÈCES DE CHAISE

NO. NO.	DESCRIPTION DESCRIPTION	SKETCH DESSIN	QTY QTÉ
1	BACK LEG JAMBE - ARRIÈRE		4 PCS
2	BACK REST DOSSIER		4 PCS
3	BOX SEAT CADRE DE SIEGE		4 PCS
4	FRONT LEG (L) JAMBE AVANT (L)		4 PCS
5	FRONT LEG (R) JAMBE AVANT (R)		4 PCS
6	SEAT SIÈGE		4 PCS
7	STRETCHER (L) TENDEUSE (L)		4 PCS
8	STRETCHER (R) TENDEUSE (R)		4 PCS
9	STRETCHER (M) TENDEUSE (M)		4 PCS

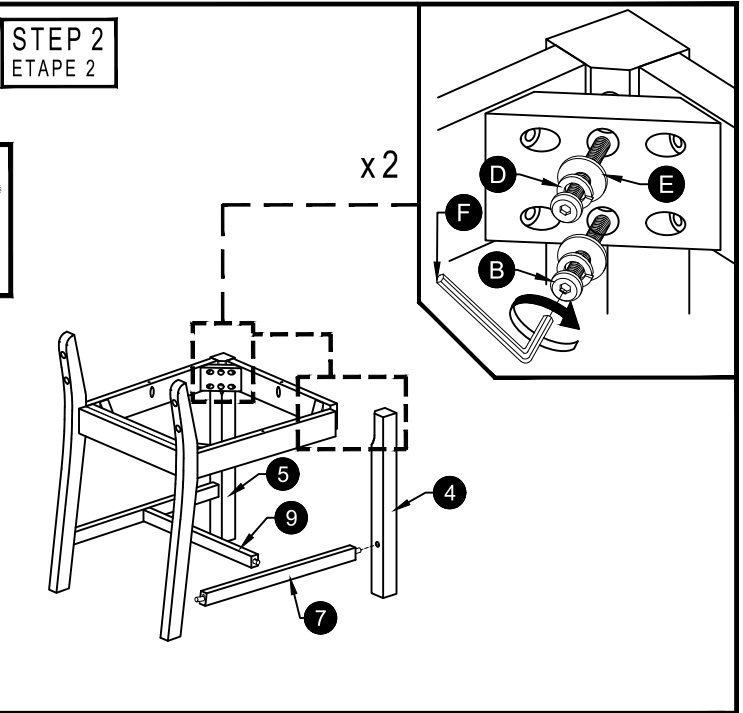
CHAIR HARDWARE LISTS
LISTES DE MATÉRIEL DE CHAISE

NO. NO.	DESCRIPTION DESCRIPTION	SKETCH DESSIN	QTY QTÉ
A	JCBC BOLT JCBC BOULON M6 x 35MM		24 PCS
B	JCBC BOLT JCBC BOULON M6 x 60MM		16 PCS
C	JCBC BOLT JCBC BOULON M6 x 80MM		16 PCS
D	SPRING WASHER RONDELLE À RESSORT 1/4"		56 PCS
E	FLAT WASHER RONDELLE PLATE 1/4"		40 PCS
F	ALLEN KEY CLÉ ALLEN M4		1 PC
G	CSK SCREW CSK VIS M4 X 30MM		12 PCS
H	CSK SCREW CSK VIS M4 X 45MM		16 PCS
I	CSK SCREW CSK VIS M4 X 38MM		8 PCS
SCREW DRIVER TOURNEVIS			NOT INCLUDED (NON INCLUS)

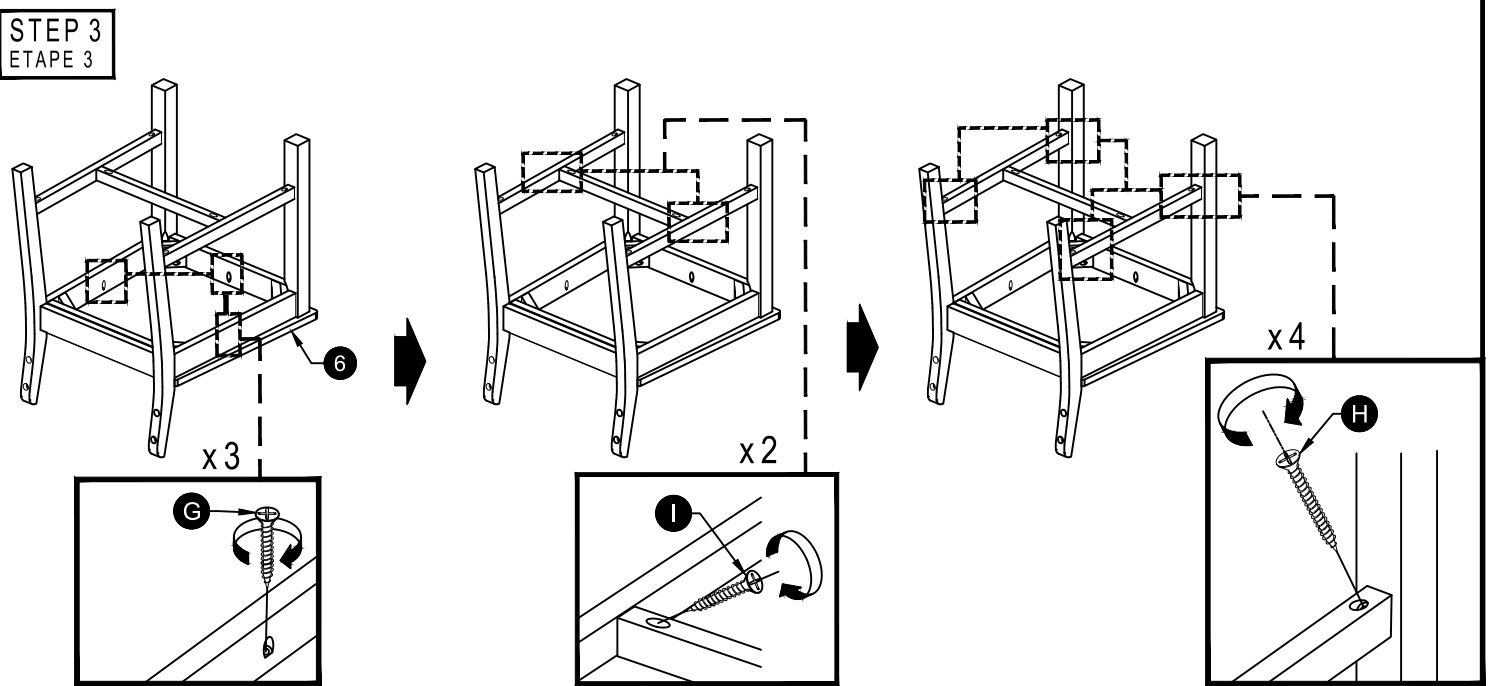
STEP 1
ETAPE 1



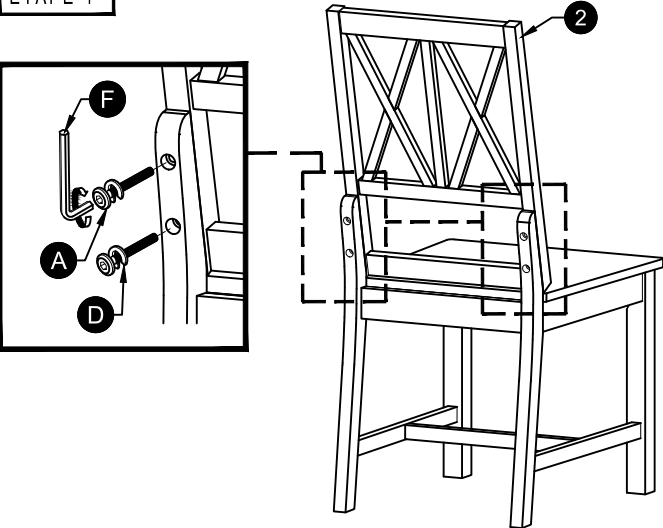
STEP 2
ETAPE 2



STEP 3
ETAPE 3



STEP 4
ETAPE 4



ASSEMBLY
COMPLETE !
ASSEMBLAGE
COMPLÉTÉ !

