

KLARSTEIN NIELSTRTK
TEIN NIELSTRTK KLAR
KLARSTEIN NIELSTRTK
TEIN NIELSTRTK KLAR
KLARSTEIN NIELSTRTK
TEIN NIELSTRTK KLAR
KLARSTEIN NIELSTRTK

KLARSTEIN

Holzkohlegrill

Charcoal Grill
Parrilla de carbón
Barbecue à charbon
Griglia a carbone

10032534

Sehr geehrter Kunde,

wir gratulieren Ihnen zum Erwerb Ihres Gerätes. Lesen Sie die folgenden Hinweise sorgfältig durch und befolgen Sie diese, um möglichen Schäden vorzubeugen. Für Schäden, die durch Missachtung der Hinweise und unsachgemäßen Gebrauch entstehen, übernehmen wir keine Haftung.

INHALTSVERZEICHNIS

Sicherheitshinweise	3
Geräteübersicht	4
Bedienung	5
Hinweise zur Entsorgung	6
Hersteller	6

English	7
Español	11
Français	15
Italiano	19

SICHERHEITSHINWEISE



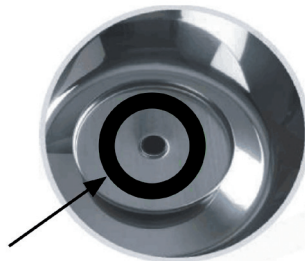
WARNUNG

Erstickungsgefahr! Dieses Produkt darf nur im Freien, also in einer belüfteter Umgebung, verwendet werden. Verwenden Sie es NIE drinnen, da brennende Holzkohle zu Kohlenmonoxidvergiftung führen werden.

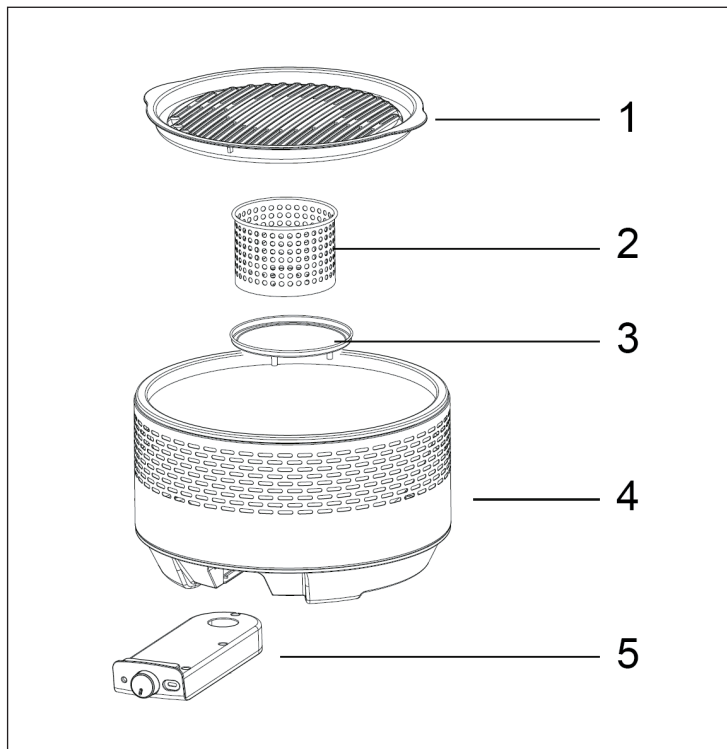
- Es ist nicht erlaubt, das Produkt in Innenräumen zu verwenden.
- Seien Sie Vorsicht wenn sich Kinder oder Haustiere in der Umgebung des Produktes befinden. Dieses Produkt ist kein Spielzeug.
- Blockieren Sie die Entlüftungsöffnung im Gerätegehäuse nicht.
- Stellen Sie das Gerät vor der Benutzung auf einen ebenen, stabilen Untergrund.
- Berühren Sie den Grillrost nicht während dem Grillen.

Wichtiger Hinweis

Geben Sie nicht zu viel Brennpaste auf dem Gel-Behälter. Andernfalls können die Lüfterbox oder andere Teile des Grills beschädigt werden. Geben kreisförmig etwas Paste auf den Behälter, wie auf dem rechten Bild abgebildet.



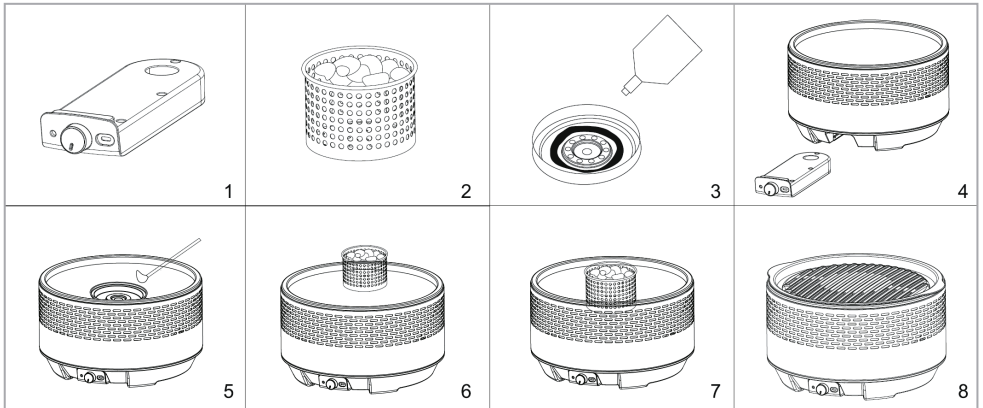
GERÄTEÜBERSICHT



1 Grillrost	4 Gehäuse
2 Holzkohlebehälter	5 Batteriebetriebene Lüfterbox
3 Zündplatte	

BEDIENUNG

- 1 Stecken Sie 4 AA Batterien in die Lüfterbox (Bild 1).
- 2 Füllen Sie den Holzkohlebehälter mit einer ausreichender Menge Holzkohlen (Bild 2).
- 3 Geben Sie etwas Brennpaste in einem Kreis auf die Zündplatte (Bild 3).
- 4 Schieben Sie die Lüfterbox unter in das Gehäuse (Bild 4).



- 5 Zünden Sie die Brennpaste an (Bild 5).
- 6 Stellen Sie den Holzkohlebehälter auf die Zündplatte (Bild 6).
- 7 Drehen Sie den Regler an der Lüfterbox voll auf (Bild 7).
- 8 Legen Sie den Grillrost eben auf das Gehäuse (Bild 8).

HINWEISE ZUR ENTSORGUNG



Befindet sich die linke Abbildung (durchgestrichene Mülltonne auf Rädern) auf dem Produkt, gilt die Europäische Richtlinie 2012/19/EU. Diese Produkte dürfen nicht mit dem normalen Hausmüll entsorgt werden. Informieren Sie sich über die örtlichen Regelungen zur getrennten Sammlung elektrischer und elektronischer Gerätschaften. Richten Sie sich nach den örtlichen Regelungen und entsorgen Sie Altgeräte nicht über den Hausmüll. Durch die regelkonforme Entsorgung der Altgeräte werden Umwelt und die Gesundheit ihrer Mitmenschen vor möglichen negativen Konsequenzen geschützt. Materialrecycling hilft, den Verbrauch von Rohstoffen zu verringern.

Das Produkt enthält Batterien, die der Europäischen Richtlinie 2006/66/EG unterliegen und nicht mit dem normalen Hausmüll entsorgt werden dürfen. Bitte informieren Sie sich über die örtlichen Bestimmungen zu gesonderten Entsorgung von Batterien. Durch regelkonforme Entsorgung schützen Sie die Umwelt und die Gesundheit ihrer Mitmenschen vor negativen Konsequenzen.

KONFORMITÄTSERKLÄRUNG

Hersteller:

Chal-Tec GmbH, Wallstraße 16, 10179 Berlin, Deutschland.



Dieses Produkt entspricht den folgenden Europäischen Richtlinien:

2014/30/EU (EMV)

2011/65/EU (RoHS)

Dear Customer,

Congratulations on purchasing this equipment. Please read this manual carefully and take care of the following hints to avoid damages. Any failure caused by ignoring the mentioned items and cautions mentioned in the instruction manual are not covered by our warranty and any liability.

CONTENT

Safety Instructions 7
Product Description 8
Operation 9
Hints on Disposal 10
Producer 10

SAFETY INSTRUCTIONS

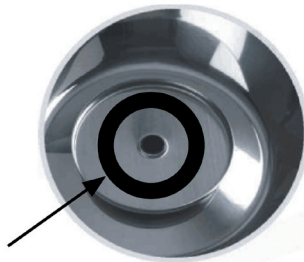
**WARNING**

Risk of suffocation! This product can ONLY be used OUTDOORS in ventilated environment. NEVER use it indoors, as burning charcoal will cause carbon monoxide poisoning.

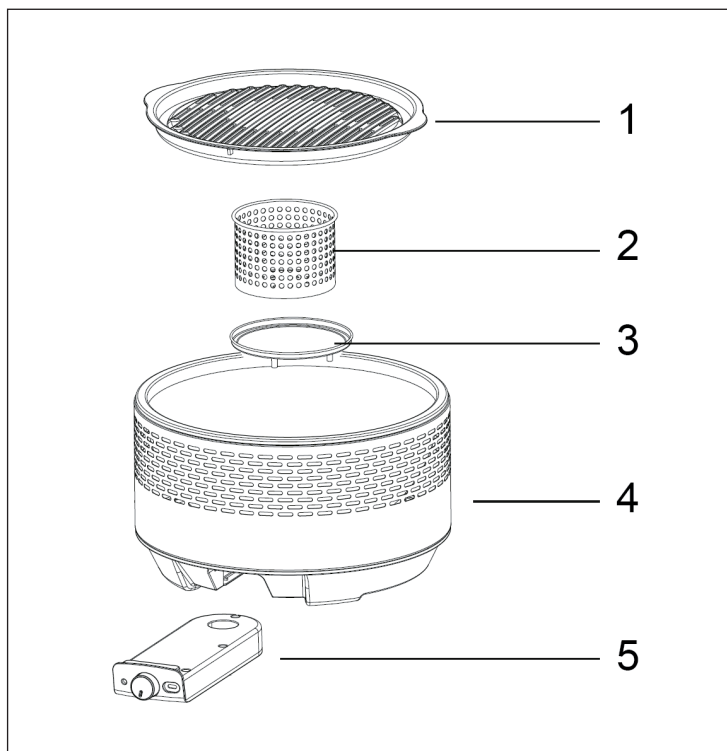
- It's forbidden to use the product indoors.
- Take care of children and pets during bbq, this is not a toy.
- Do not block the air vent in main body.
- Keep the product in flat surface during bbq.
- Do not touch the grill rack during bbq.

Important Note

Don't create too much combustible gel (solid alcohol) on the gel container. But a circle dosage of it like right picture or it will be a burning danger for fan box and other parts.



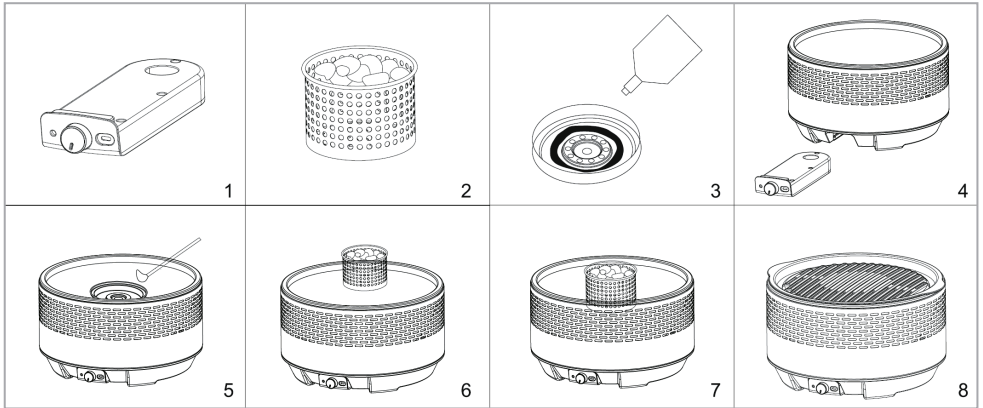
PRODUCT DESCRIPTION



1 Grill Rack	4 Main Body
2 Charcoal Box	5 Battery Fan Box
3 Ignition Plate	

OPERATION

- 1 Put 4 pcs AA battery inside the fan box (Pic. 1)
- 2 Fill the Charcoal Box with enough charcoal (Pic. 2).
- 3 Put solid alcohol on the ignition plate in a circle (Pic. 3).
- 4 Put the battery fan box into the product plastic base (Pic. 4).



- 5 Light the solid alcohol (Pic. 5).
- 6 Put the charcoal box over the ignition plate (Pic. 6).
- 7 Turn on the knob of fan box to maximum level (Pic. 7).
- 8 Put the grill rack onto top of the product (Pic. 8).

HINTS ON DISPOSAL



According to the European waste regulation 2012/19/EU this symbol on the product or on its packaging indicates that this product may not be treated as household waste. Instead it should be taken to the appropriate collection point for the recycling of electrical and electronic equipment. By ensuring this product is disposed of correctly, you will help prevent potential negative consequences for the environment and human health, which could otherwise be caused by inappropriate waste handling of this product. For more detailed information about recycling of this product, please contact your local council or your household waste disposal service.

Your product contains batteries covered by the European Directive. 2006/66/EC, which cannot be disposed of with normal household waste. Please check local rules on separate collection of batteries. The correct disposal of batteries helps prevent potentially negative consequences on the environment and human health.

DECLARATION OF CONFORMITY

Producer:

Chal-Tec GmbH, Wallstraße 16, 10179 Berlin, Germany.



This product is conform to the following European Directives:

2014/30/EU (EMC)

2011/65/EU (RoHS)

Estimado cliente:

Le felicitamos por la adquisición de este producto. Lea atentamente el siguiente manual y siga cuidadosamente las instrucciones de uso con el fin de evitar posibles daños. La empresa no se responsabiliza de los daños ocasionados por un uso indebido del producto o por haber desatendido las indicaciones de seguridad.

ÍNDICE DE CONTENIDOS

Indicaciones de seguridad 11
 Funcionamiento 12
 Funcionamiento 13
 Retirada del aparato 14
 Declaración de conformidad 14

INDICACIONES DE SEGURIDAD

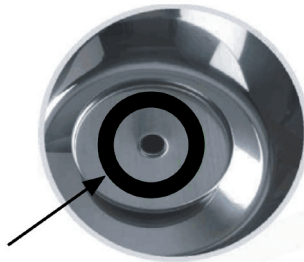
**ATENCIÓN**

¡Riesgo de asfixia! Utilice este producto únicamente en el exterior, en un entorno bien ventilado. NO lo utilice en el interior, ya que el carbón vegetal abrasador puede provocar intoxicación por monóxido de carbono.

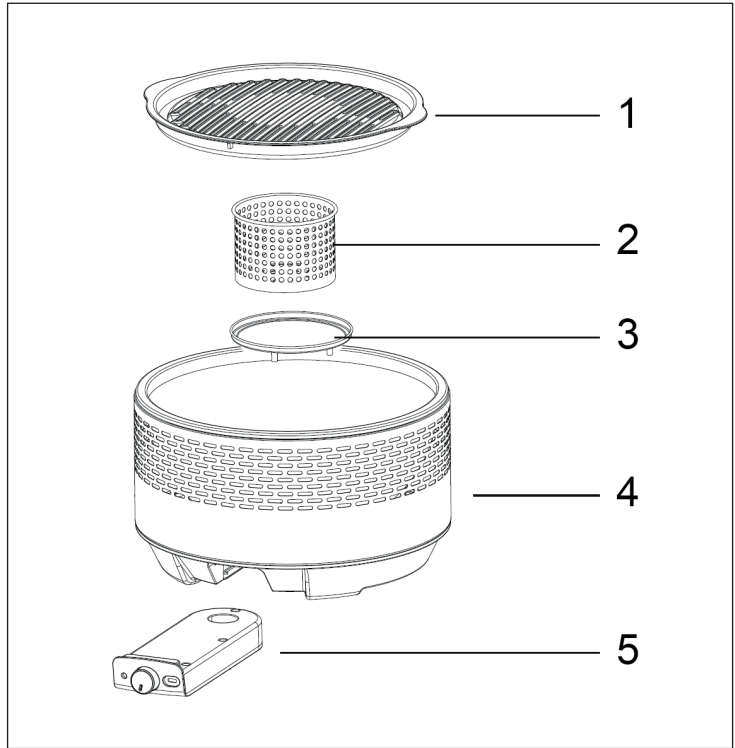
- Está prohibido utilizar el aparato en el interior.
- Preste especial atención cuando niños o mascotas se encuentren cerca del aparato. Este aparato no es un juguete.
- No bloquee las ranuras de ventilación del aparato.
- Antes de utilizar el aparato, colóquelo en una superficie nivelada y estable.
- No toque la parrilla mientras está cocinando.

Indicaciones importantes

No añada demasiada pasta de encendido en el recipiente de gel, ya que podría dañar la caja del ventilador u otras partes de la parrilla. Añada la pasta haciendo un círculo, como se indica en la ilustración.



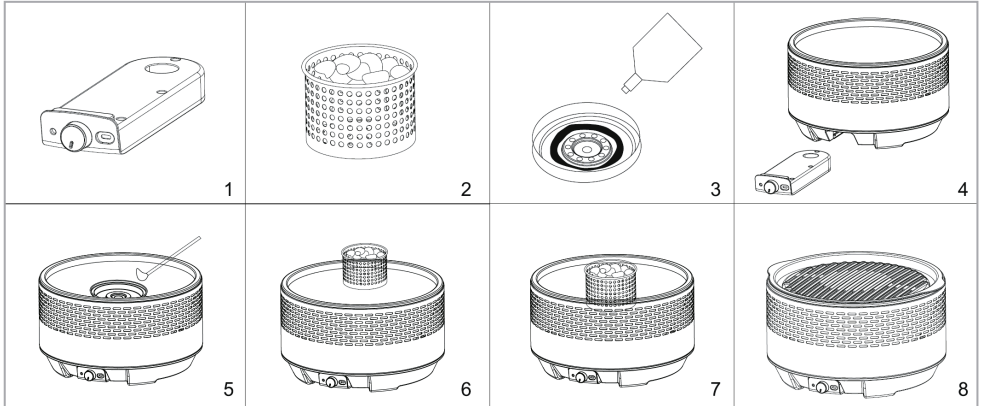
FUNCIONAMIENTO



1 Parrilla para asar	4 Base
2 Recipiente para carbón	5 Caja del ventilador con funcionamiento a pilas
3 Placa de ignición	

FUNCIONAMIENTO

- 1 Introduzca 4 pilas AA en la caja del ventilador (ilu. 1).
- 2 Añada suficiente cantidad de carbón al recipiente para carbón (ilu. 2).
- 3 Añada la pasta de encendido en forma de círculo a la placa de ignición (ilu. 3).
- 4 Introduzca la caja del ventilador debajo de la base (ilu. 4).



- 5 Prenda la pasta de encendido (ilu. 5).
- 6 Coloque el recipiente para carbón encima de la placa de ignición (ilu. 6).
- 7 Gire la perilla de la caja del ventilador hacia el máximo nivel (ilu. 7).
- 8 Coloque la parrilla encima de la base (ilu. 8).

RETIRADA DEL APARATO



Si el aparato lleva adherida la ilustración de la izquierda (el contenedor de basura tachado), entonces rige la directiva europea 2012/19/UE. Este producto no debe arrojarse a un contenedor de basura común. Infórmese sobre las leyes territoriales que regulan la recogida separada de aparatos eléctricos y electrónicos. Respete las leyes territoriales y no arroje aparatos viejos al cubo de la basura doméstica. Una retirada de aparatos conforme a las leyes contribuye a proteger el medio ambiente y a las personas a su alrededor frente a posibles consecuencias perjudiciales para la salud. El reciclaje ayuda a reducir el consumo de materias primas.

El producto contiene pilas sujetas a la Directiva Europea 2006/66/CE, según la cual estas no pueden depositarse en los contenedores destinados a la basura común. Compruebe la normativa de su país con respecto al reciclaje de las pilas usadas. Una gestión adecuada de estos residuos previene consecuencias potencialmente negativas para el medio ambiente y la salud de las personas.

DECLARACIÓN DE CONFORMIDAD

Fabricante:

Chal-Tec GmbH, Wallstraße 16, 10179 Berlín (Alemania).



Este producto cumple con las siguientes directivas europeas:

2014/30/UE (EMC)

2011/65/UE (refundición RoHS)

Cher client,

Toutes nos félicitations pour l'acquisition de ce nouvel appareil. Veuillez lire attentivement les instructions suivantes de branchement et d'utilisation afin d'éviter d'éventuels dommages. Le fabricant ne saurait être tenu pour responsable des dommages dus au non-respect des consignes de sécurité et à la mauvaise utilisation de l'appareil.

SOMMAIRE

Consignes de sécurité 15
 Aperçu de l'appareil 16
 Utilisation 17
 Conseils pour le recyclage 18
 Déclaration de conformité 18

CONSIGNES DE SÉCURITÉ

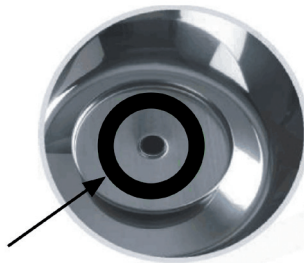
**AVERTISSEMENT**

Risque d'étouffement ! Ce produit ne doit être utilisé qu'à l'extérieur, c'est-à-dire dans un environnement ventilé. ne l'utilisez JAMAIS à l'intérieur, car les charbons brûlants peuvent provoquer une intoxication au monoxyde de carbone.

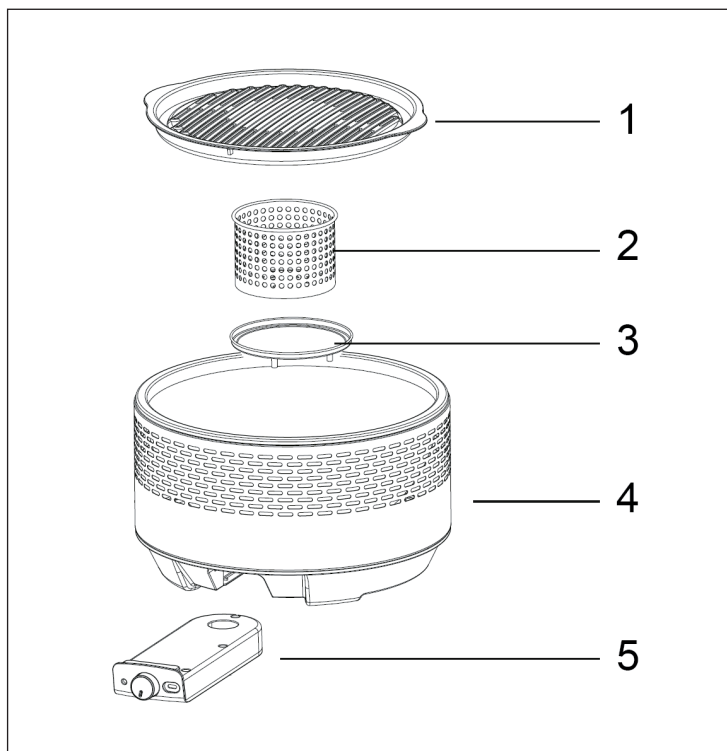
- L'utilisation du produit à l'intérieur n'est pas autorisée.
- Soyez prudent lorsque des enfants ou des animaux domestiques se trouvent à proximité de l'appareil. ce produit n'est pas un jouet.
- N'obstruez pas les ouvertures d'aération du boîtier.
- Avant l'utilisation, placez l'appareil sur un support stable et horizontal.
- Ne touchez pas à la grille de barbecue pendant la cuisson.

Consigne importante

Ne mettez pas trop de pâte à brûler dans le récipient de gel. Vous risqueriez d'endommager le boîtier de ventilation ou d'autres pièces du barbecue. Mettez un peu de pâte en forme de cercle sur le récipient comme illustré sur le schéma de droite.



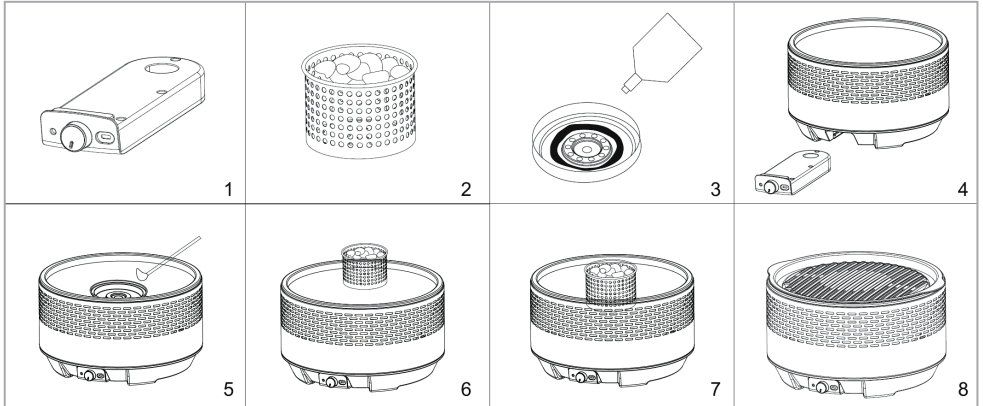
APERÇU DE L'APPAREIL



1 Grille de barbecue	4 Boîtier
2 Récipient à charbons	5 Boîtier de ventilation à fonctionnement sur piles
3 Plaque d'allumage	

UTILISATION

- 1 Insérez 4 piles AA dans le boîtier de ventilation (schéma 1).
- 2 Versez suffisamment de charbons de bois dans le récipient à charbons (schéma 2).
- 3 Ajoutez un peu de pâte à brûler en cercle sur la plaque d'allumage (schéma 3).
- 4 Glissez le boîtier de ventilation sous le châssis (schéma 4).



- 5 Allumez la pâte à brûler (schéma 5).
- 6 Mettez le récipient à charbon sur la plaque d'allumage (schéma 6).
- 7 Ouvrez à fond le bouton de réglage du boîtier de ventilation (schéma 7).
- 8 Placez la grille de barbecue bien à plat sur le châssis (schéma 8).

CONSEILS POUR LE RECYCLAGE



Le pictogramme ci-contre apposé sur le produit signifie que la directive européenne 2012/19/UE s'applique (poubelle à roues barrée d'une croix). Ces produits ne peuvent être jetés dans les poubelles domestiques courantes. Renseignez-vous concernant les règles appliquées pour la collecte d'appareils électriques et électroniques. Conformez-vous aux réglementations locales et ne jetez pas vos anciens produits avec les ordures ménagères. Le respect des règles de recyclage des vieux produits aide à la protection de l'environnement et de la santé de votre entourage contre les conséquences négatives possibles. Le recyclage des matériaux aide à réduire l'utilisation des matières premières.

Le produit contient des piles qui sont soumises à la directive européenne 2006/66/CE et ne doivent pas être jetées dans les poubelles à ordures ménagères. Veuillez-vous informer sur les réglementations locales en vigueur pour le recyclage des piles. En respectant les règles de recyclage vous participez activement à la protection de l'environnement et à la préservation de la santé de vos proches.

DÉCLARATION DE CONFORMITÉ

Fabricant :

Chal-Tec GmbH, Wallstraße 16, 10179 Berlin, Allemagne.



Ce produit est conforme aux directives européennes suivantes :

2014/30/UE (CEM)

2011/65/UE (RoHS)

Gentile cliente,

La ringraziamo per aver acquistato il nostro prodotto. La preghiamo di leggere attentamente le seguenti istruzioni e di seguirle per evitare eventuali danni. Si declina ogni responsabilità per danni derivati da una mancata osservazione delle avvertenze di sicurezza e da un uso improprio del dispositivo.

INDICE

Istruzioni di sicurezza 19
 Descrizione prodotto 20
 Funzionamento 21
 Istruzioni per lo smaltimento 22
 Dichiarazione di conformità 22

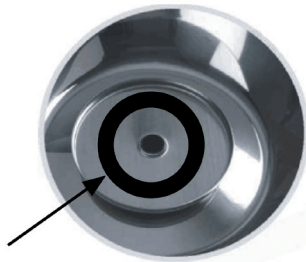
ISTRUZIONI DI SICUREZZA**ATTENZIONE:**

Rischio di Soffocamento! Questo prodotto può essere utilizzato **ESCLUSIVAMENTE** all'aperto in ambienti arieggiati. Non utilizzarlo mai al chiuso, poiché il carbone acceso può potenzialmente causare avvelenamento da monossido di carbonio.

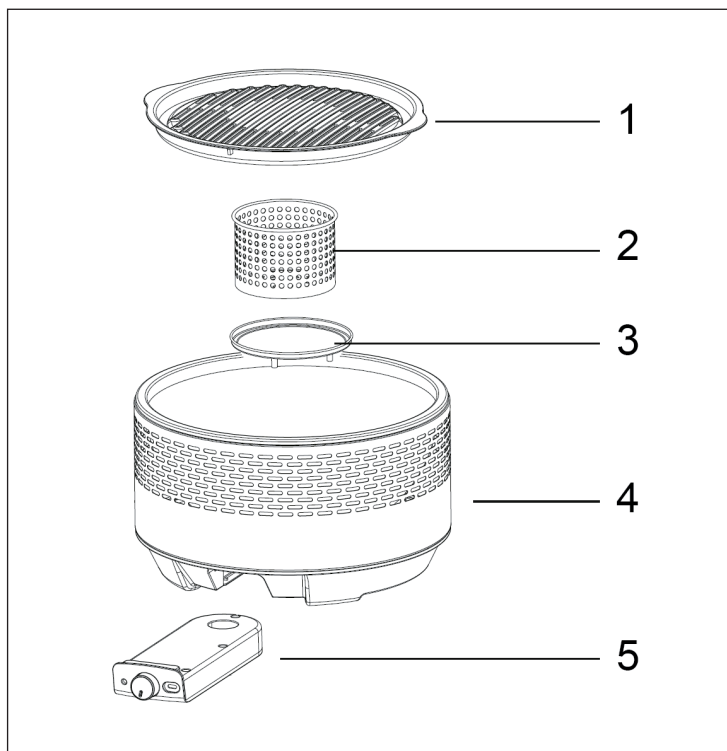
- È vietato utilizzare il prodotto dentro casa.
- Prestare attenzione a bambini e animali domestici durante il BBQ, questo non è un giocattolo.
- Non ostruire lo sfato dell'aria nella parte principale.
- Mantenere il prodotto sulla superficie durante il BBQ.
- Non toccare il porta griglie durante il BBQ.

Nota Importante :

Non porre troppa pasta combustibile (alcool solido) sul contenitore del gel. Ciò potrebbe danneggiare il vano per l'areazione o altre parti della griglia. Applicare una piccola quantità di pasta in un cerchio sul contenitore, come mostrato nella figura a destra.



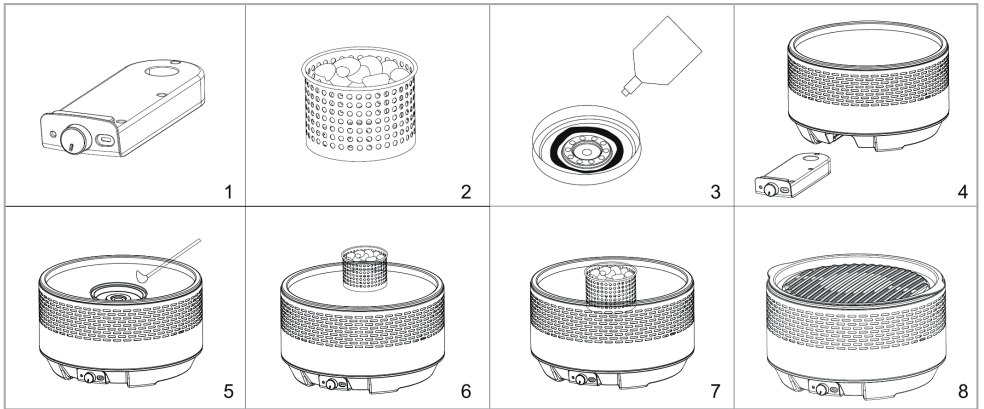
DESCRIZIONE PRODOTTO



1 Griglia	4 Corpo Principale
2 Contenitore per il carbone	5 Vano areazione batterie
3 Piano per accensione	

FUNZIONAMENTO

- 1 Posizionare 4 batterie di dimensioni AA all'interno del vano per l'alimentazione. (Fig. 1)
- 2 Riempire il contenitore per il carbone con una quantità sufficiente di carbone (Fig. 2)
- 3 Versare l'alcool solido per la combustione sulla piastra di accensione in modo circolare. (Fig. 3)
- 4 Inserire la scatola della ventola della batteria nella base di plastica del prodotto (Fig. 4)



- 5 Accendere l'alcool solido (Fig. 5)
- 6 Porre la braciiera sulla piastra di accensione. (Fig. 6)
- 7 Ruotare la manopola del vano per l'alimentazione sul livello massimo (Fig. 7)
- 8 Posizionare la griglia sulla parte superiore dell'apparecchio. (Fig. 8)

ISTRUZIONI PER LO SMALTIMENTO



Secondo il regolamento europeo sui rifiuti 2012/19/UE questo simbolo sul prodotto o sulla sua confezione indica che su questo prodotto non può essere trattato come rifiuto domestico. Dovrebbe invece essere portato al punto di raccolta appropriato per il riciclaggio delle apparecchiature elettriche ed elettroniche. Assicurandosi che questo prodotto sia smaltito correttamente, contribuirete a prevenire potenziali conseguenze negative per l'ambiente e la salute umana, che potrebbero altrimenti essere causate da una gestione inadeguata dei rifiuti di questo prodotto. Per informazioni più dettagliate sul riciclaggio di questo prodotto, contattare l'amministrazione locale o il servizio di smaltimento dei rifiuti domestici.

Il prodotto contiene batterie coperte dalla Direttiva Europea 2006/66/CE, che non possono essere smaltiti con i normali rifiuti domestici. Controllare le norme locali sulla raccolta differenziata delle batterie. Il corretto smaltimento delle batterie contribuisce a prevenire potenziali conseguenze negative sull'ambiente e sulla salute umana.

DICHIARAZIONE DI CONFORMITÀ

Produttore:

Chal-Tec GmbH, Wallstraße 16, 10179 Berlino, Germania.



Questo prodotto è conforme alle seguenti direttive europee:

2014/30/UE (EMC)

2011/65/UE (RoHS)

KLARSTEIN NIETSRK

SRSRK KLARSTEIN NIE

KLARSTEIN NIETSRK

SRSRK KLARSTEIN NIE

KLARSTEIN NIETSRK

SRSRK KLARSTEIN NIE

KLARSTEIN NIETSRK