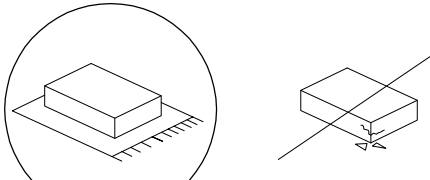
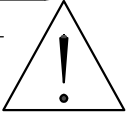
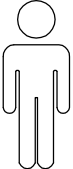
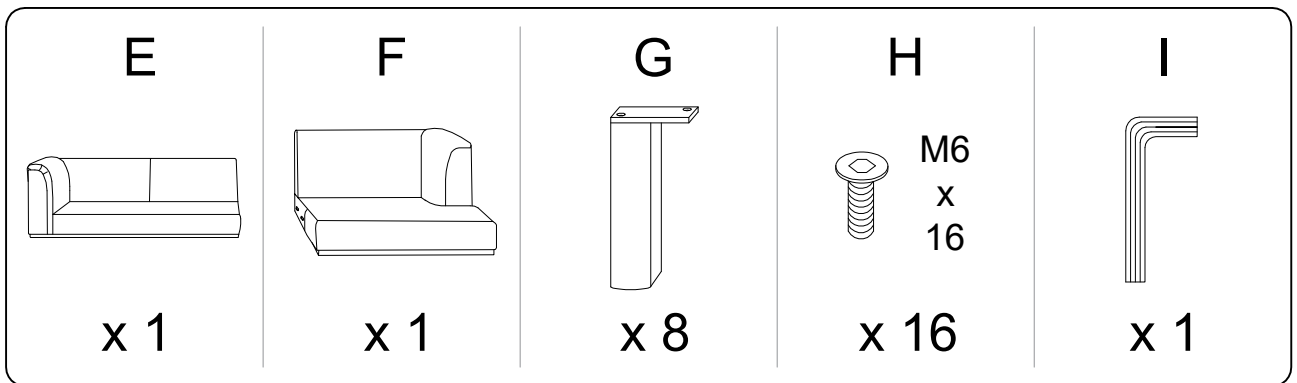
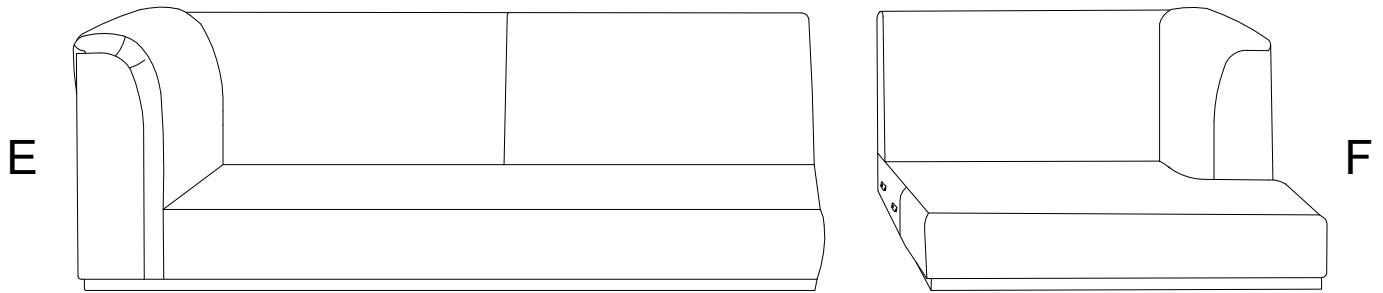
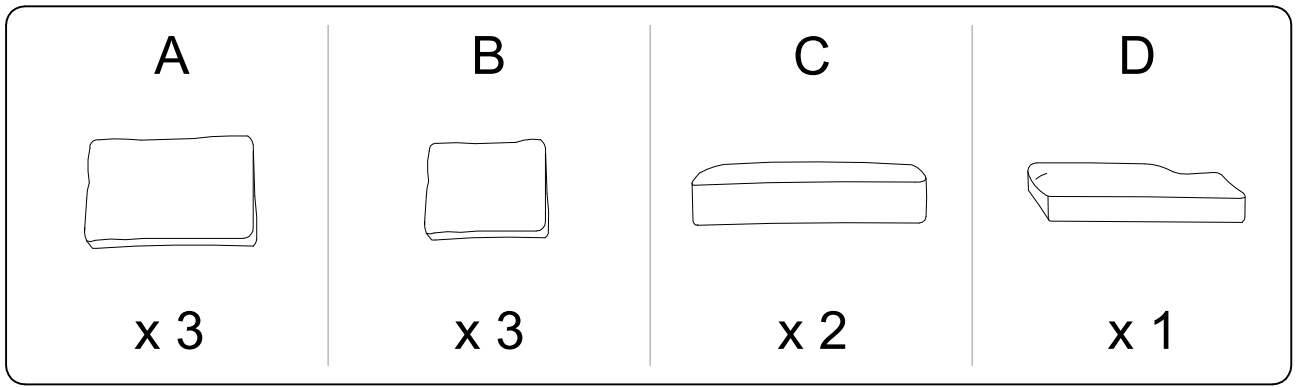
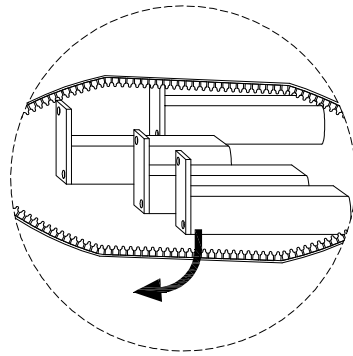
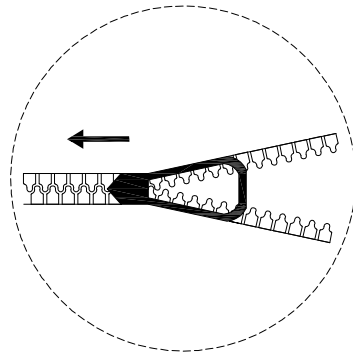
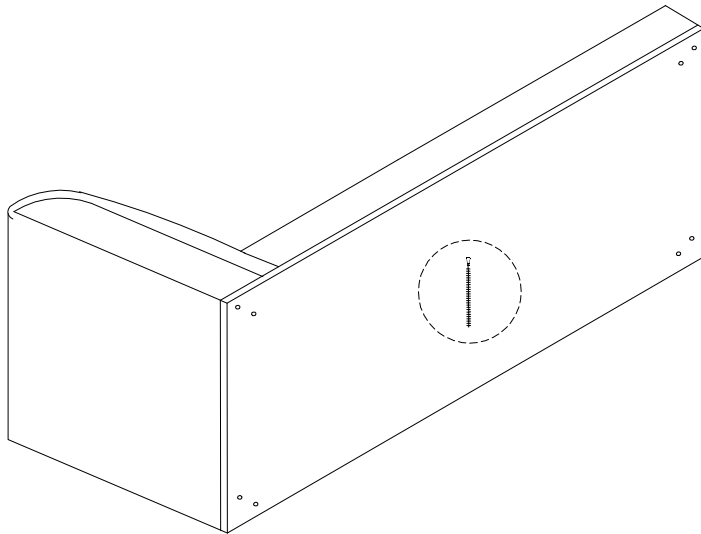
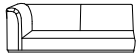
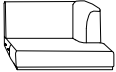


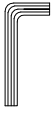

		20'
		
		2

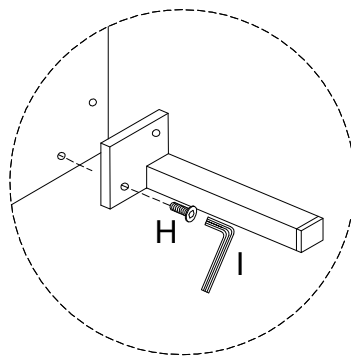
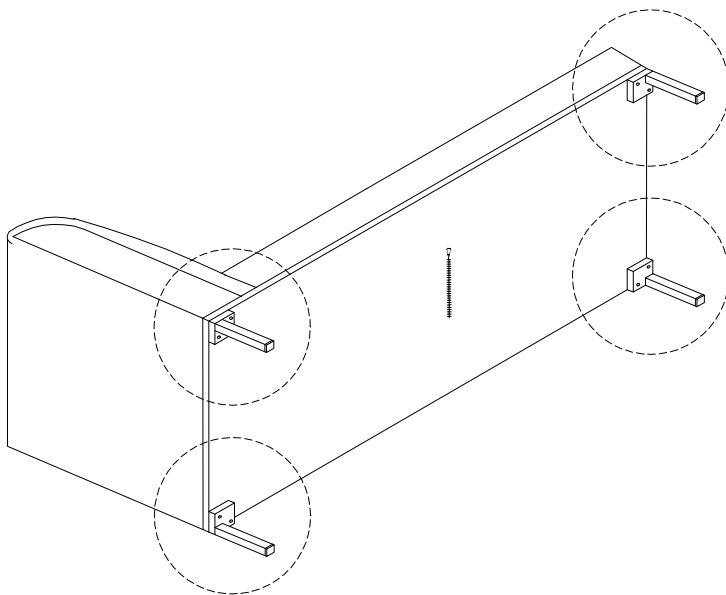


!

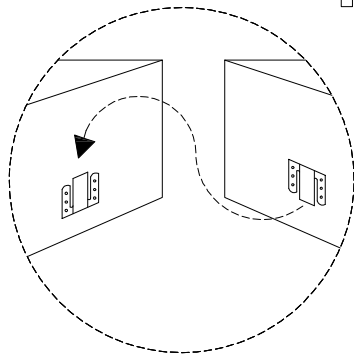
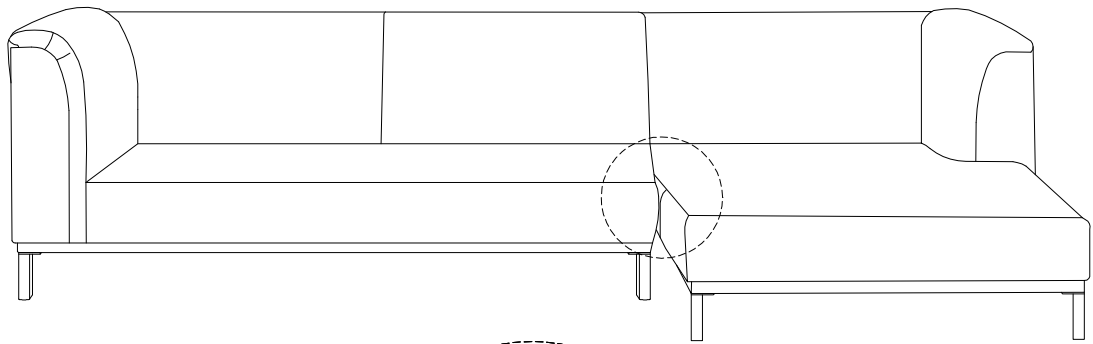


1

E  x 1	F  x 1	G  x 8	H  M6 x 16 x 16	I  x 1
--	--	--	--	--



2



3

