

EN_IMPORTANT, RETAIN FOR FUTURE REFERENCE: READ CAREFULLY.

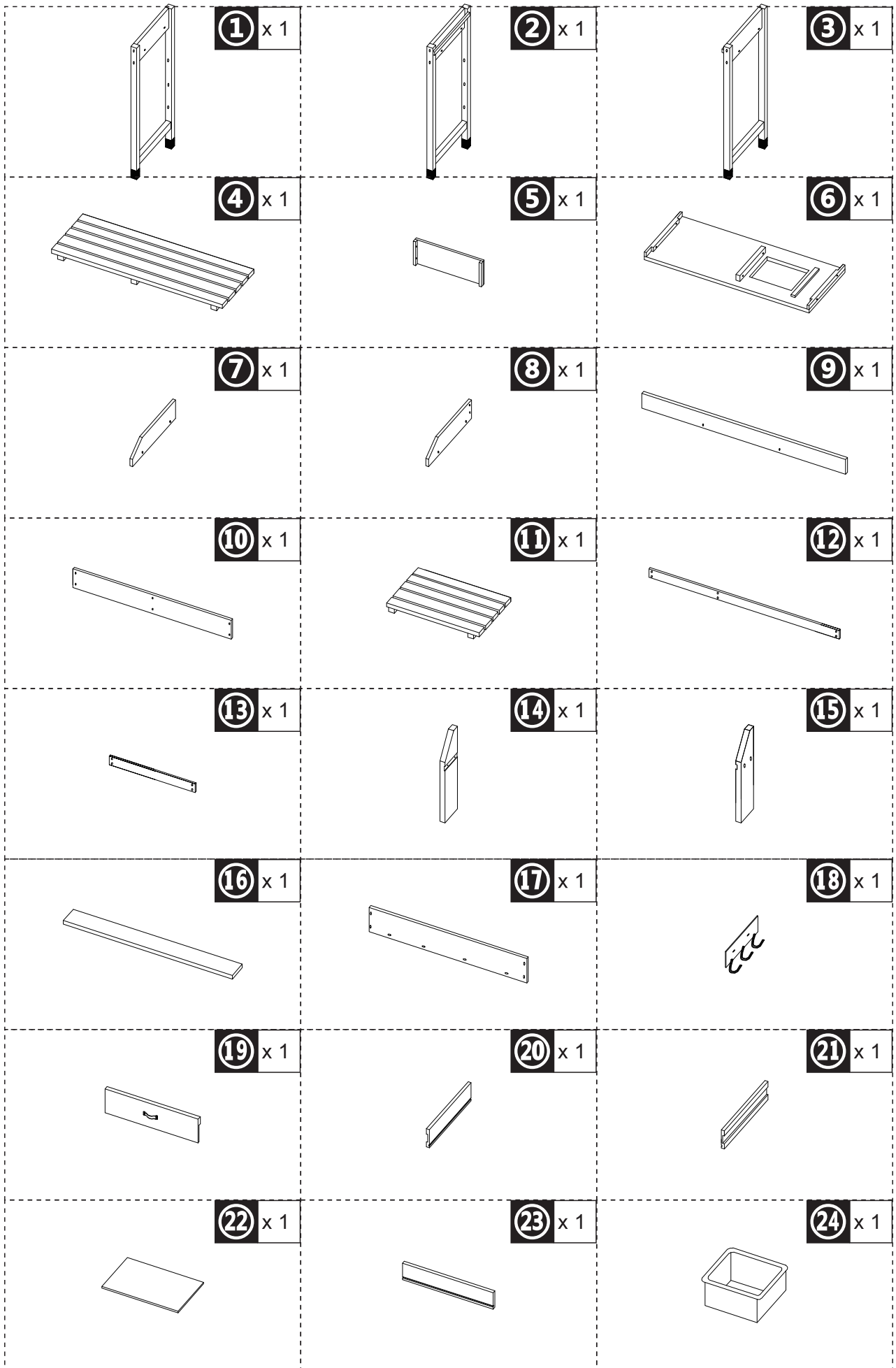
FR_IMPORTANT: A LIRE ATTENTIVEMENT ET À CONSERVER POUR CONSULTATION ULTÉRIEURE.

ES_IMPORTANTE, LEA Y GUARDE PARA FUTURAS REFERENCIAS.

PT_IMPORTANTE, RETER PARA REFERÊNCIA FUTURA: LEIA ATENTAMENTE.

DE_WICHTIG! SORGFÄLTIG LESEN UND FÜR SPÄTER NACHSCHLAGEN AUFBEWAHREN.

IT_IMPORTANTE! CONSERVARE IL PRESENTE MANUALE PER FUTURO RIFERIMENTO E LEGGERLO ATTENTAMENTE.



A x 8
+1(spare)

.. 6x50mm



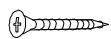
B x 4

.. 6x70mm



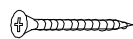
C x20
+1(spare)

.. 4.2x30mm



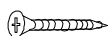
D x12
+1(spare)

.. 3.5x40mm



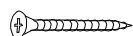
E x 4

.. 3.5x25



F x14
+1(spare)

.. 3.5x30mm



G x 2

.. 4x12mm



H x 4



- EN_ Do not confuse similar screws.
- FR_ Ne pas confondre des vis similaires.
- ES_ No confunda tornillos similares.
- PT_ Não confundir parafusos semelhantes.
- DE_ Verwechseln Sie ähnliche Schrauben nicht.
- IT_ Non confondere le viti simili.

