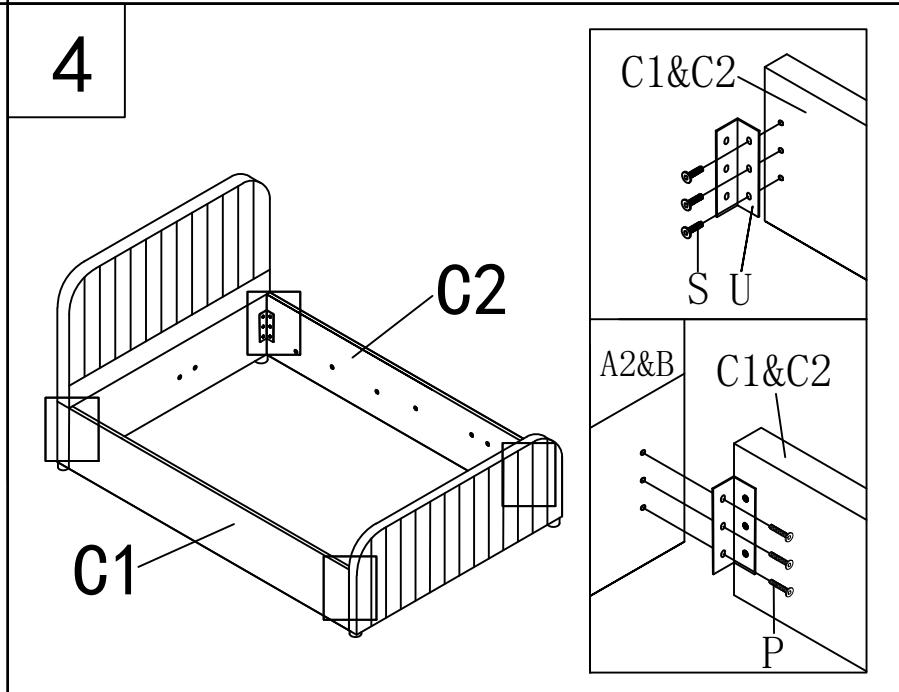
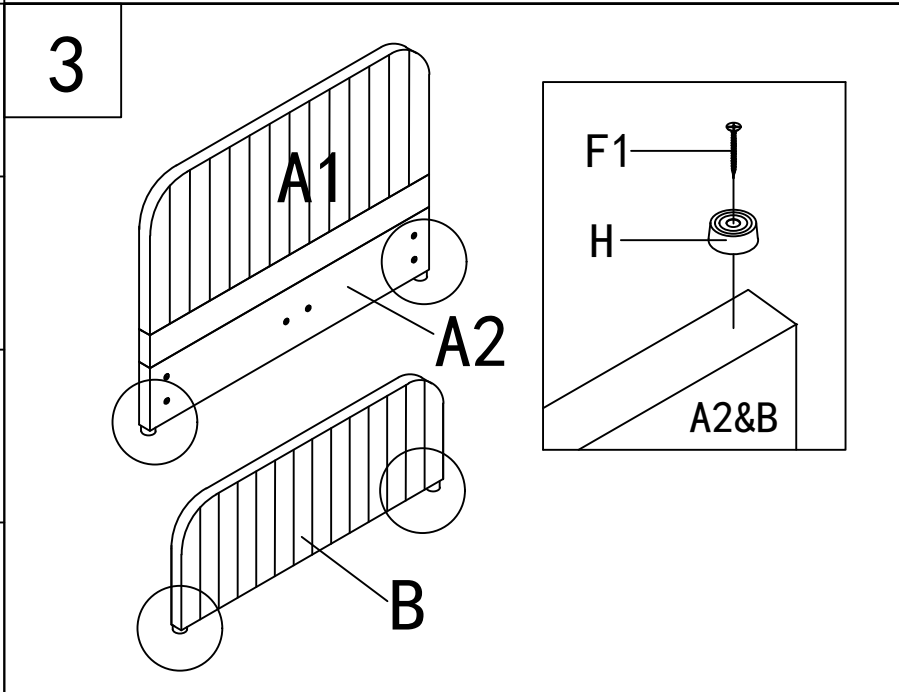
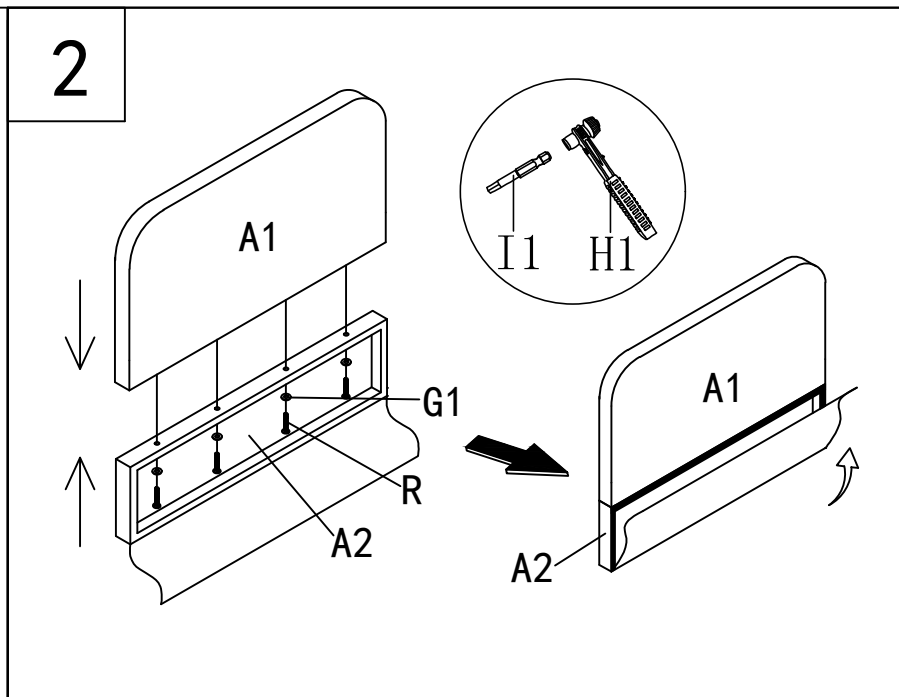
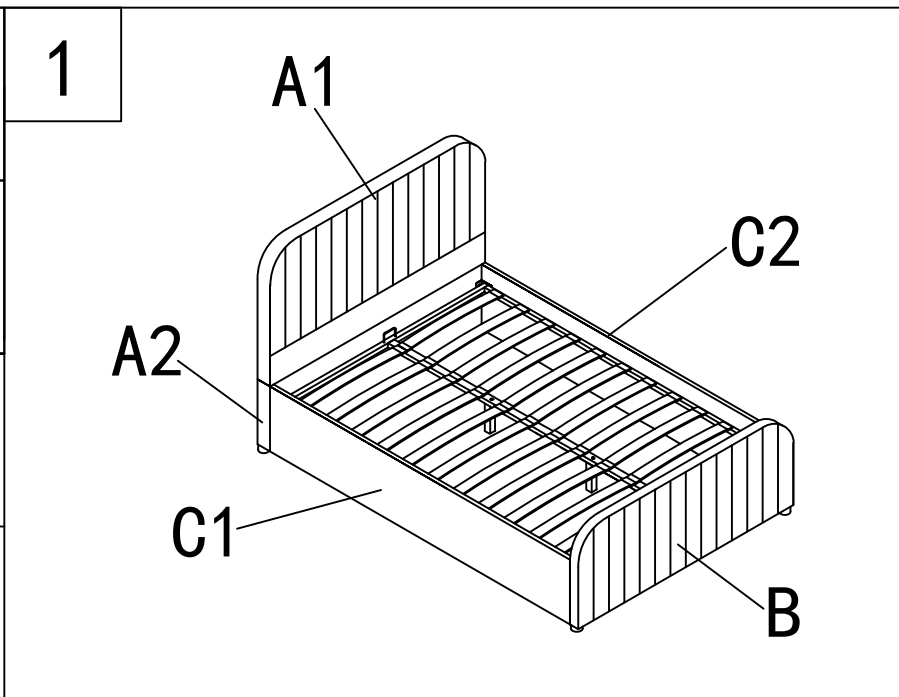
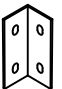





A1×1 	A2×1
B×1 	
C1×1 	C2×1
D×2 	E×2
F×1 	G×1
H×4 Ø50x25mm	I×2 230mm
J×2 	K×2
L×2 	M×1





N×4

 THK : 3mm

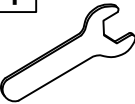
O×1



P×20

 M8x30

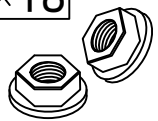
Q×6

 M8x50

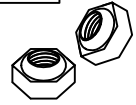
R×22

 M8x40

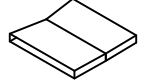
S×20

 M8x20


T×1



U×4



V×18



W×4



X×12


Y×24


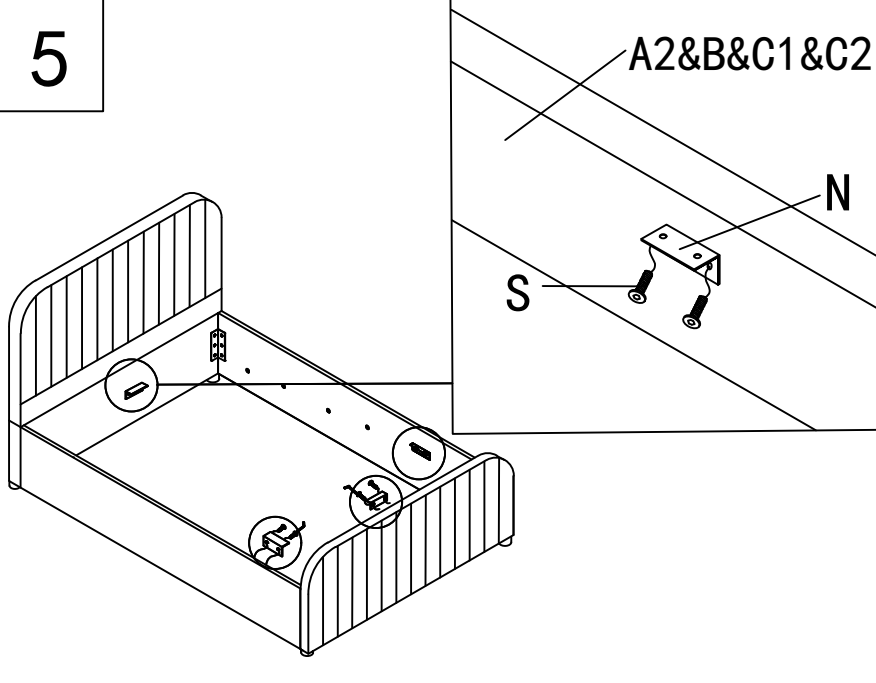
Z×24


D1×1


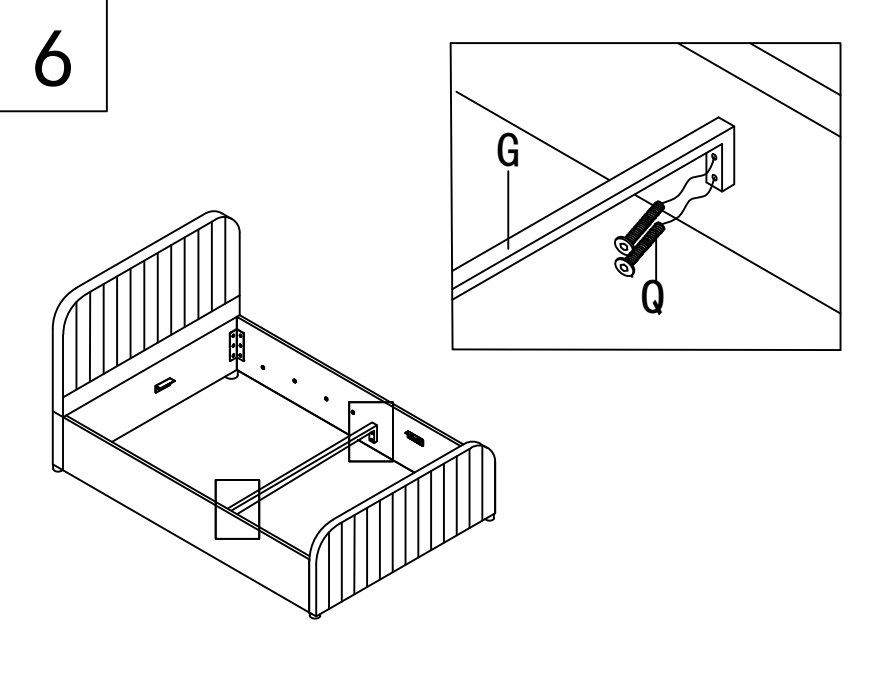
E1×1


F1×4

 M4x40

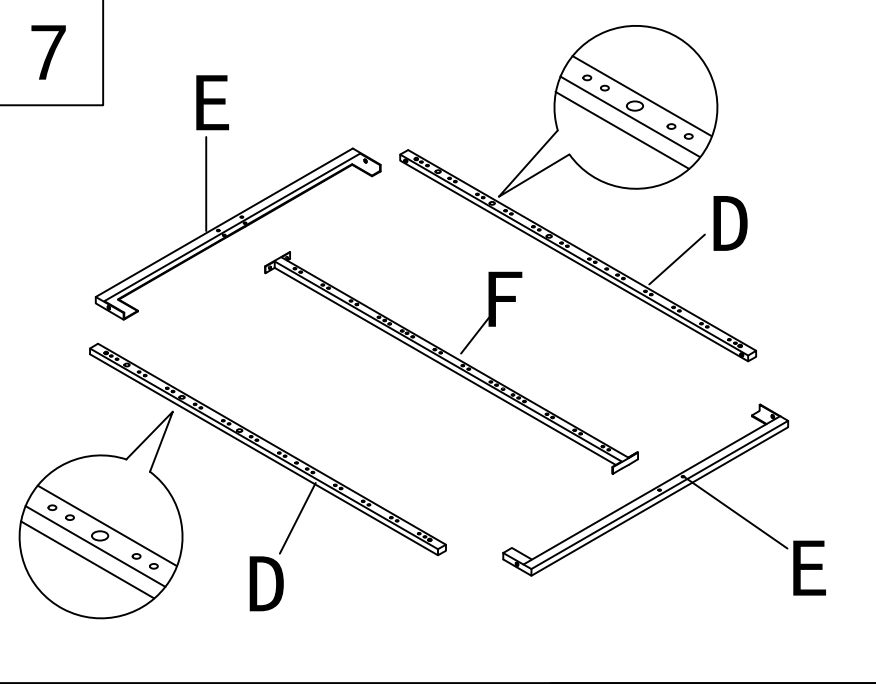
5



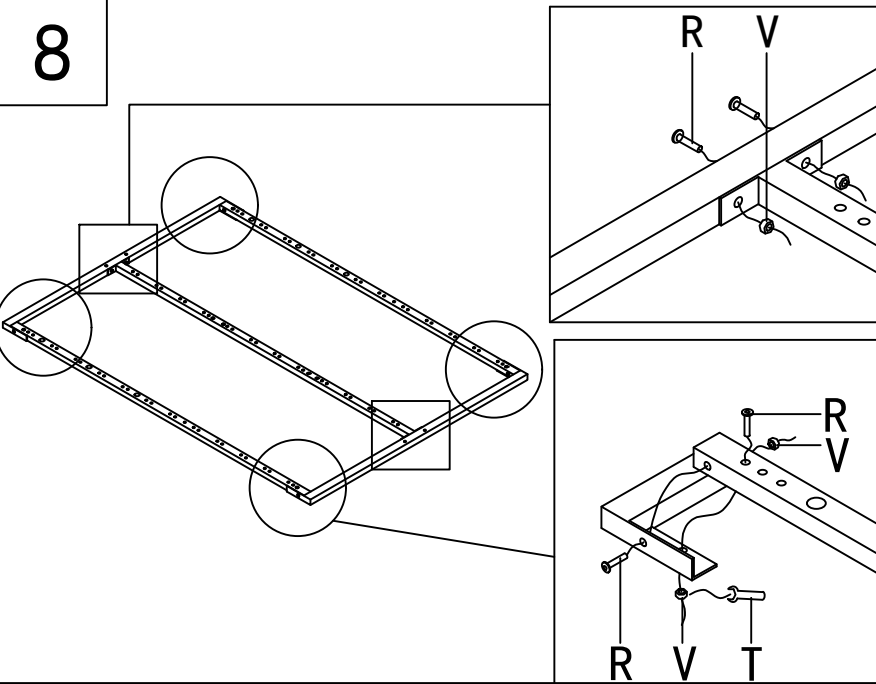
6



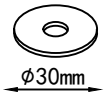
7



8



G1×4

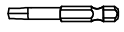


∅30mm

H1×1



I1×1



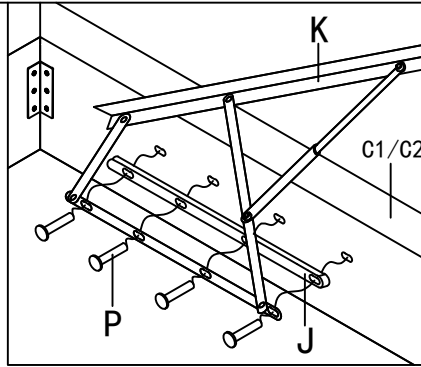
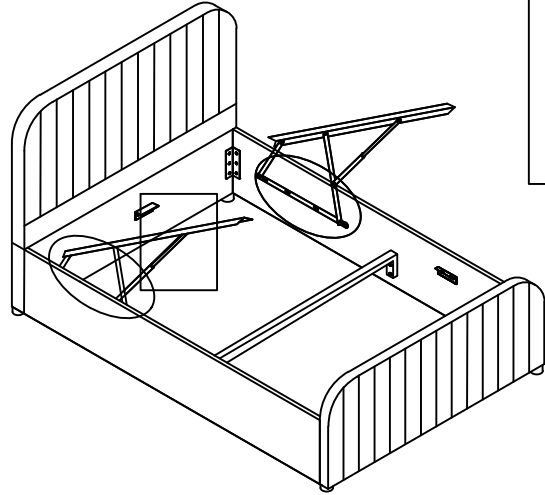
Allen Bit

J1×1

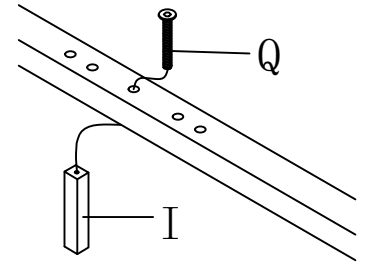
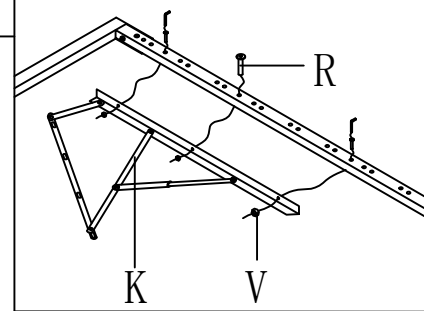
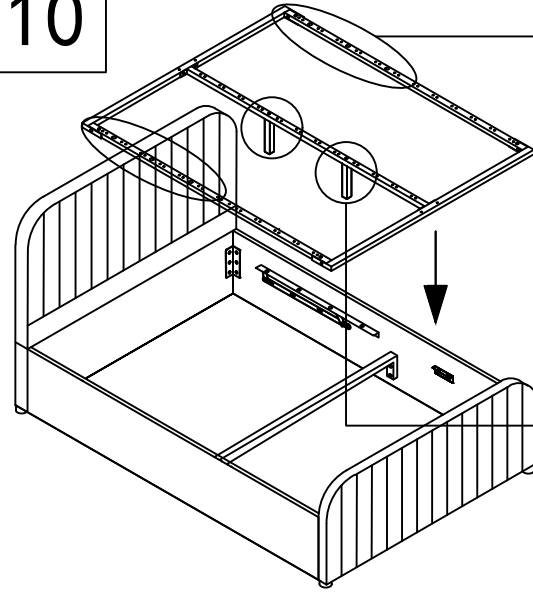


Phillips Bit

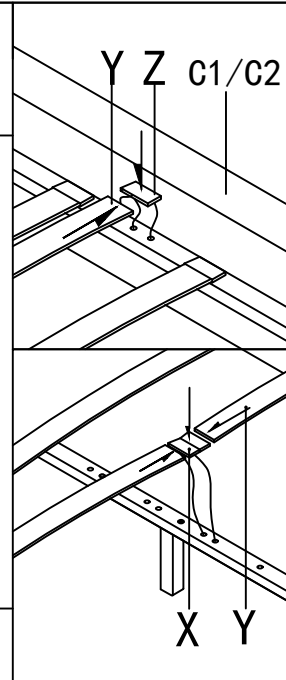
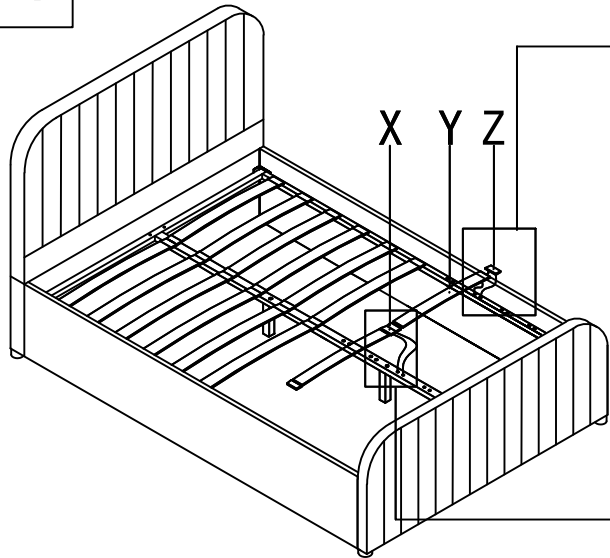
9



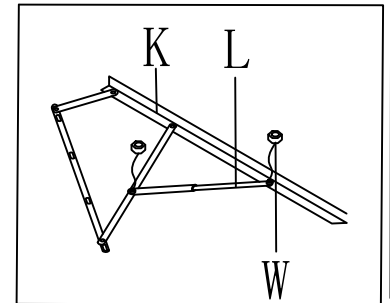
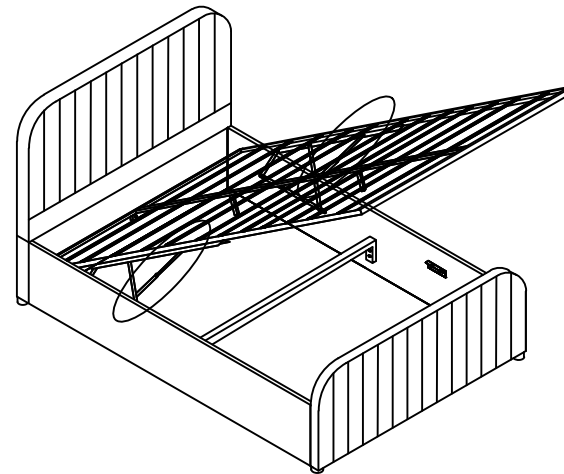
10



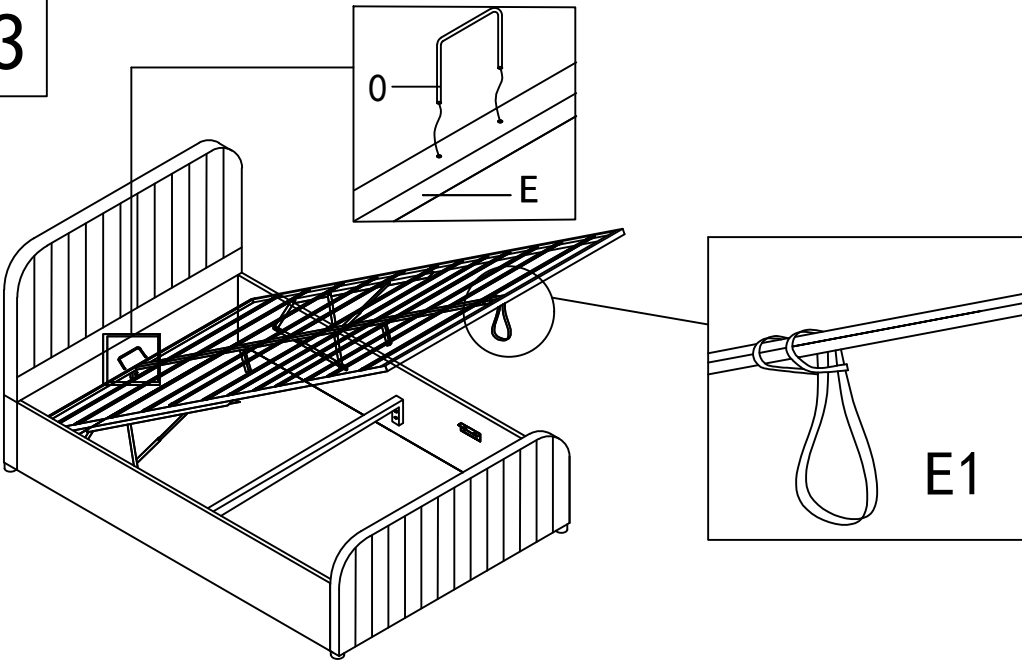
11



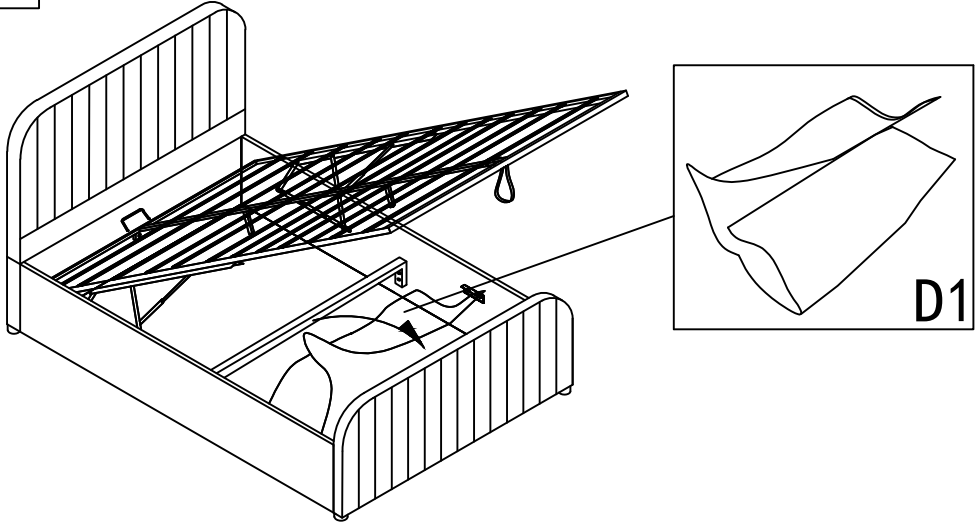
12



13



14



15

