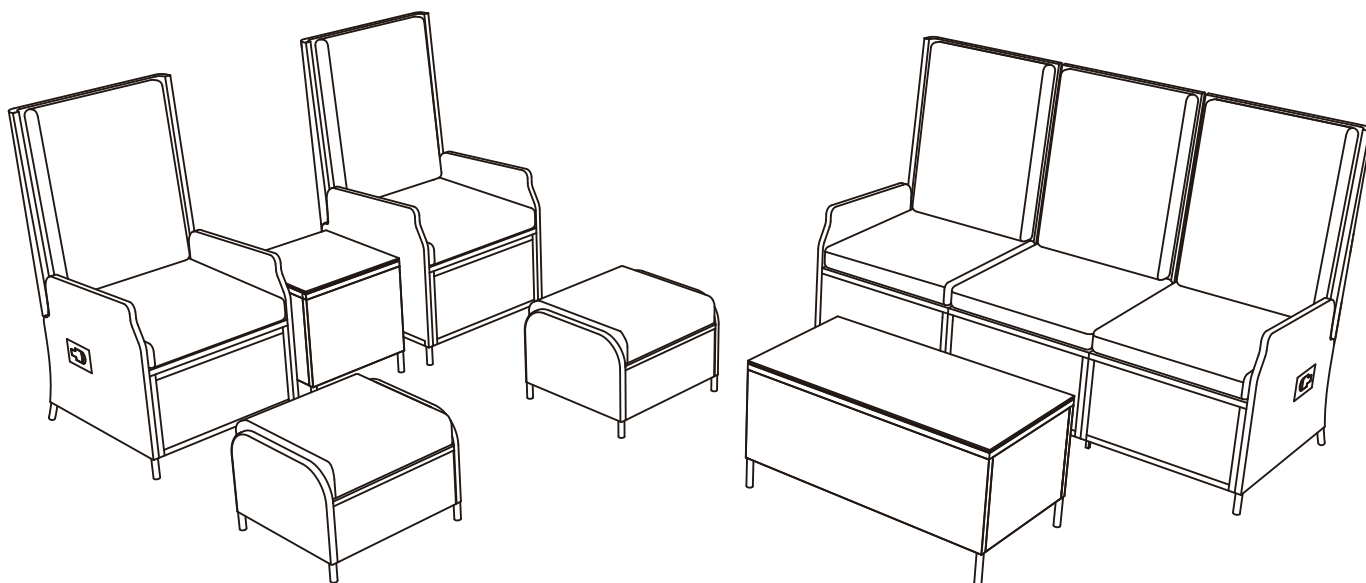


Rattan Verstellbar Zylinder Sofa

Wenn Sie Fragen zum verstellbaren Zylindersofa aus Rattan haben, können Sie sich gerne an uns wenden.

E-Mail an den Kundendienst: Service@alaulm.com

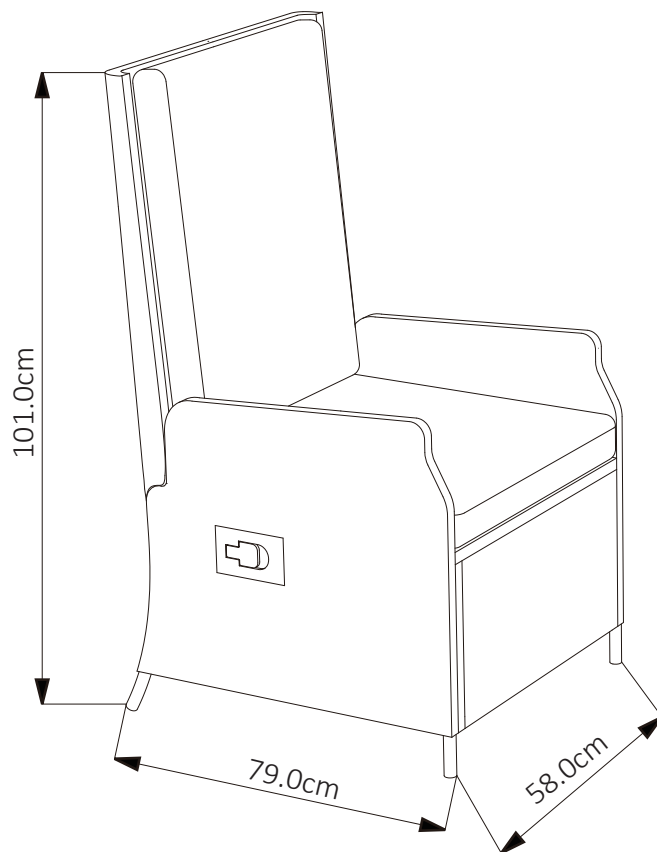
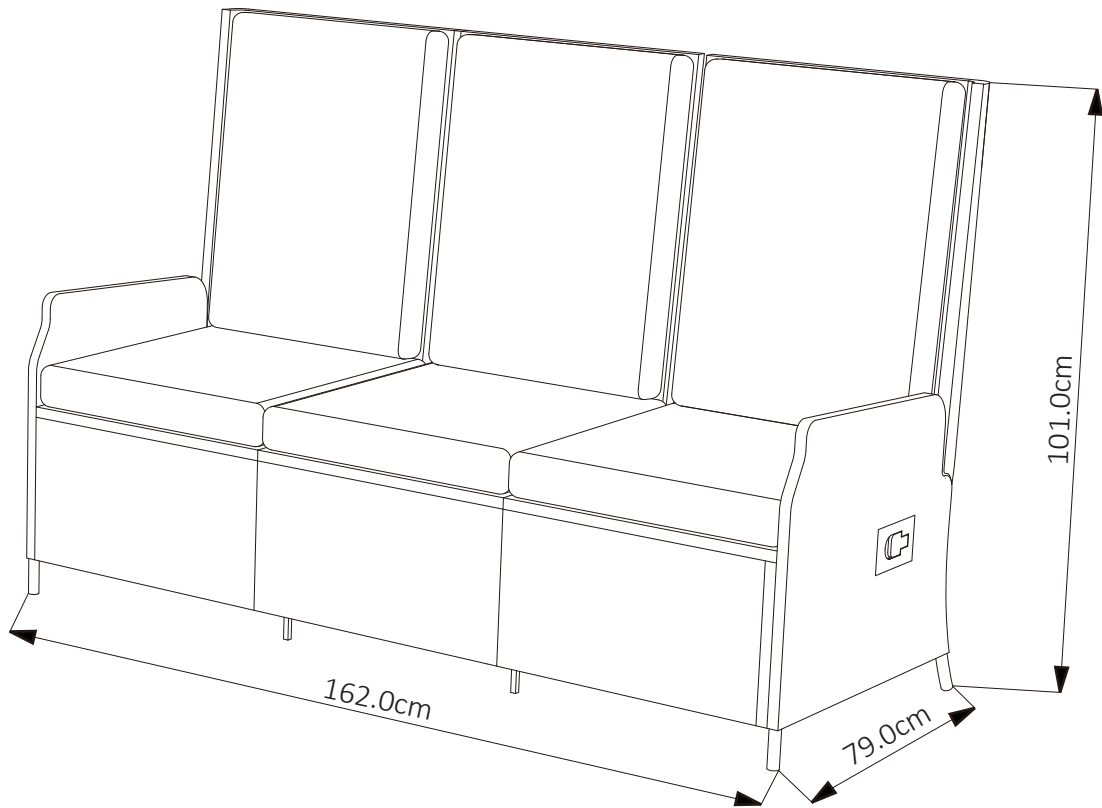


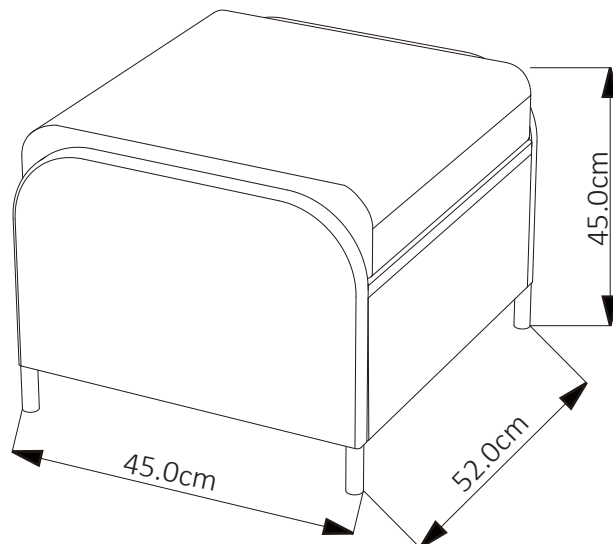
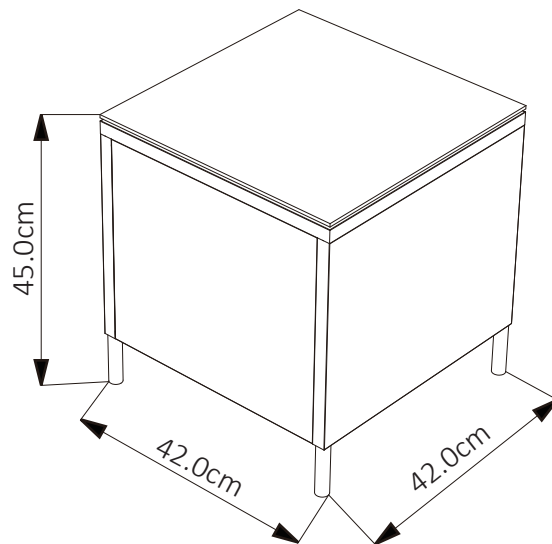
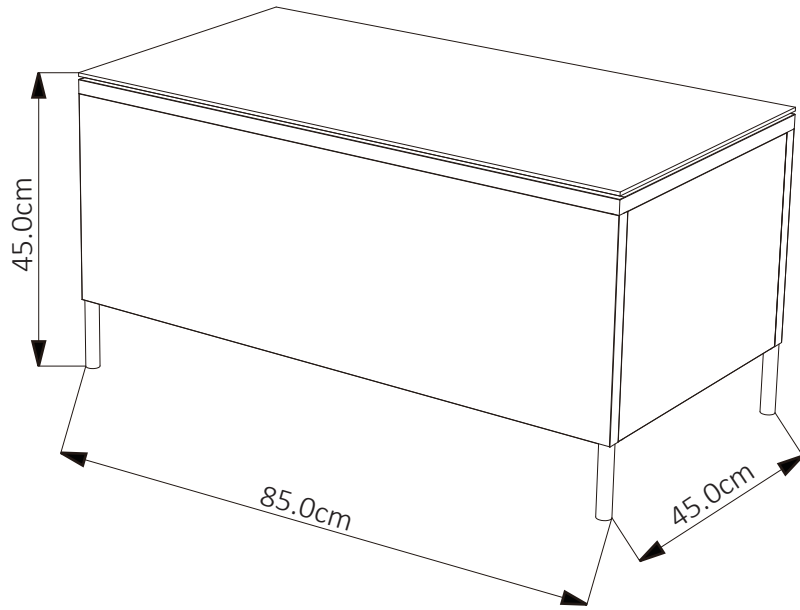
24-P020

WICHTIG

BITTE LESEN SIE, BEVOR SIE MIT DER MONTAGE BEGINNEN

Befolgen Sie die Richtlinien in diesem Benutzerhandbuch, um sicherzustellen, dass die Montage und Pflege dieses Produkts.





KATALOG

Leistungsbeschreibung	01
Bevor Sie beginnen	04
Teileliste und Extra	05
So montieren Sie das Einzelsofa	12
So bauen Sie das Drei-Personen-Sofa zusammen	16
So montieren Sie die Fußstützen	24
So montieren Sie den quadratischen Couchtisch	26
So montieren Sie den langen Couchtisch	28

Bevor Sie beginnen

Montageanleitung:

Die Anweisungen finden Sie in diesem Handbuch und enthalten alle relevanten Informationen für Ihre Gebäudemodell.

Überprüfen Sie alle Anweisungen, bevor Sie beginnen, und befolgen Sie während der Montage die Schrittfolge sorgfältig für korrekte Ergebnisse.

Teile und Teileliste:

Vergewissern Sie sich, dass Sie alle notwendigen Teile für den Bau haben.

Trennen Sie den Inhalt des Kartons durch die Teilenummer, während Sie die Teileliste überprüfen.


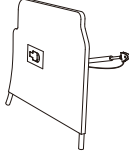
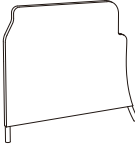
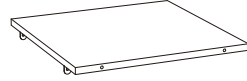
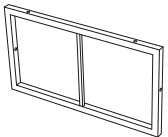

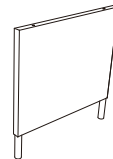

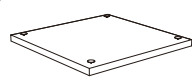
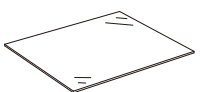
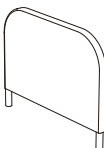
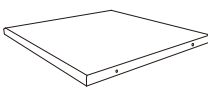
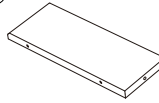

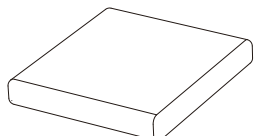
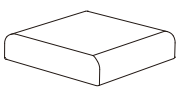
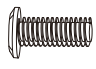
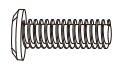



Machen Sie sich mit den Beschlägen und Befestigungselementen vertraut, um die Verwendung während des Baus zu erleichtern. Die ersten Schritte zeigen, wie verwandte Teile verbunden werden, um größere Unterbaugruppen zu erhalten später verwendet werden.

Alle Teile sind im Karton verpackt.

Beachten Sie, dass zusätzliche Befestigungselemente für Ihre Bequemlichkeit mitgeliefert wurden.

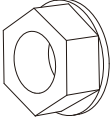

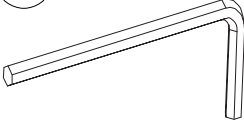
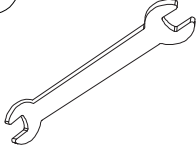

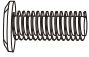




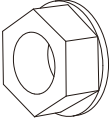

STÜCKLISTE

Teileliste (Kasten A)

<p>A1</p>  <p>Einsitzig Rückplatte</p>	<p>B1</p>  <p>Rechte Armlehne Mit Luftbügel</p>	<p>B2</p>  <p>Linke Armlehne</p>	<p>C1</p>  <p>Grundplatte</p>	<p>D1</p>  <p>Frontplatte</p>
1 PC	1 PC	1 PC	1 PC	1 PC
<p>E</p>  <p>Stützende Querstange</p>	<p>F1</p>  <p>Quadratischer Kaffee Tischbeine</p>	<p>G1</p>  <p>Quadratischer Kaffee Seitenwand des Tisches</p>	<p>H1</p>  <p>Quadratischer Kaffee Tisch Tischplatte</p>	<p>I1</p>  <p>Quadratischer Kaffee Tischglas</p>
1 PC	2 PCS	2 PCS	1 PC	1 PC
<p>J</p>  <p>Füße der Fußstütze</p>	<p>K</p>  <p>Fußstütze Fußleiste</p>	<p>L</p>  <p>Seitenwand Fußstütze</p>	<p>O</p>  <p>Rückenkissen</p>	<p>P1</p>  <p>Kissen</p>
2 PCS	1 PC	2 PCS	1 PC	1 PC
<p>P2</p>  <p>Fußstützen-Kissen</p>				
1 PC				
Schrauben Set A				
<p>Q1</p>  <p>M6*15</p>	<p>Q2</p>  <p>M6*20</p>	<p>Q4</p>  <p>M6*35</p>	<p>Q6</p>  <p>M8*40</p>	<p>S1</p>  <p>M6 Mutter</p>
4 PCS	2 PCS	32 PCS	2 PCS	2 PCS

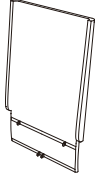
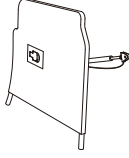
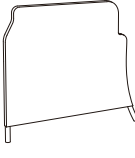
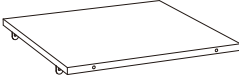
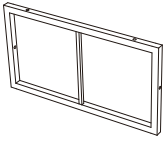

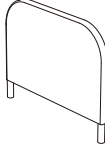
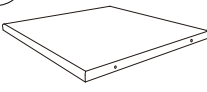
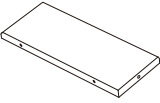

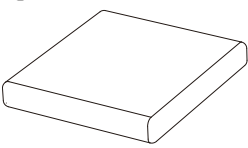
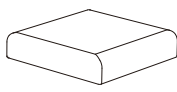







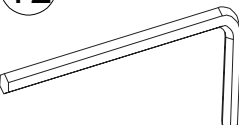
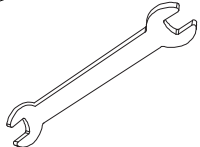

STÜCKLISTE

Schrauben Set A

<p>S2</p>  <p>M8 Mutter</p>	<p>T1</p>  <p>M6 Universell Schraubenschlüssel</p>	<p>T2</p>  <p>M8 Universell Schraubenschlüssel</p>	<p>U1</p>  <p>Schraubenschlüssel</p>	<p>R</p>  <p>Kunststoff-Dichtung</p>
2 PCS	1 PC	1 PC	1 PC	2 PCS
Extra (Feld A)				
<p>Q1</p>  <p>M6*15</p>	<p>Q2</p>  <p>M6*20</p>	<p>Q4</p>  <p>M6*35</p>	<p>Q6</p>  <p>M8*40</p>	<p>S1</p>  <p>M6 Mutter</p>
2 PCS	1 PC	2 PCS	1 PC	1 PC
<p>S2</p>  <p>M8 Mutter</p>	<p>R</p>  <p>Kunststoff-Dichtung</p>			
1 PC	1 PC			

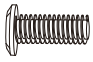




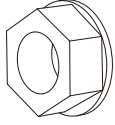

STÜCKLISTE

Teileliste (Kasten B)

<p>A1</p>  <p>Einsitzig Rückplatte</p>	<p>B1</p>  <p>Rechte Armlehne Mit Luftbügel</p>	<p>B2</p>  <p>Linke Armlehne</p>	<p>C1</p>  <p>Grundplatte</p>	<p>D1</p>  <p>Frontplatte</p>
1 PC	1 PC	1 PC	1 PC	1 PC
<p>E</p>  <p>Stützende Querstange</p>	<p>J</p>  <p>Füße der Fußstütze</p>	<p>K</p>  <p>Fußstütze Fußleiste</p>	<p>L</p>  <p>Seitenwand Fußstütze</p>	<p>O</p>  <p>Rückenkissen</p>
1 PC	2 PCS	1 PC	2 PCS	1 PC
<p>P1</p>  <p>Kissen</p>	<p>P2</p>  <p>Fußstützen-Kissen</p>			
1 PC	1 PC			
Schrauben Set B				
<p>Q1</p>  <p>M6*15</p>	<p>Q2</p>  <p>M6*20</p>	<p>Q4</p>  <p>M6*35</p>	<p>Q6</p>  <p>M8*40</p>	<p>S1</p>  <p>M6 Mutter</p>
4 PCS	2 PCS	20 PCS	2 PCS	2 PCS
<p>S2</p>  <p>M8 Mutter</p>	<p>T1</p>  <p>M6 Universell Schraubenschlüssel</p>	<p>T2</p>  <p>M8 Universell Schraubenschlüssel</p>	<p>U1</p>  <p>Schraubenschlüssel</p>	<p>R</p>  <p>Kunststoff-Dichtung</p>
2 PCS	1 PC	1 PC	1 PC	2 PCS

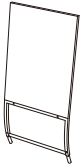


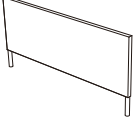
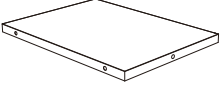
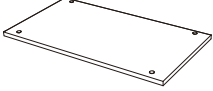
STÜCKLISTE

Extra (Feld B)








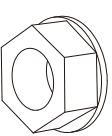

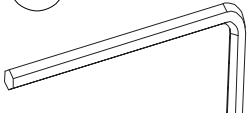
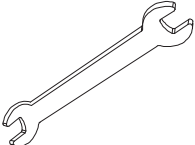

Extra (Feld B)				
<p>Q1</p>  <p>M6*15</p>	<p>Q2</p>  <p>M6*20</p>	<p>Q4</p>  <p>M6*35</p>	<p>Q6</p>  <p>M8*40</p>	<p>S1</p>  <p>M6 Mutter</p>
2 PCS	1 PC	2 PCS	1 PC	1 PC
<p>S2</p>  <p>M8 Mutter</p>	<p>R</p>  <p>Kunststoff-Dichtung</p>			
1 PC	1 PC			

STÜCKLISTE

Teileliste (Kasten C)








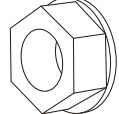

 <p>A2</p> <p>Middle back panel</p>	 <p>A3</p> <p>Right Back Panel</p>	 <p>A4</p> <p>Left Back Panel</p>	 <p>F2</p> <p>Long Coffee Table Legs</p>	 <p>G2</p> <p>Side Panel Of Long Coffee Table</p>
1 PC	1 PC	1PC	2 PCS	2 PCS
 <p>H2</p> <p>Long Coffee Table Tabletop</p>				
1 PC				

Schrauben Set C

 <p>Q1</p> <p>M6*15</p>	 <p>Q2</p> <p>M6*20</p>	 <p>Q3</p> <p>M6*30</p>	 <p>Q4</p> <p>M6*35</p>	 <p>Q5</p> <p>M6*60</p>
8 PCS	4 PCS	10 PCS	26 PCS	6 PCS
 <p>Q6</p> <p>M8*40</p>	 <p>S1</p> <p>M6 Mutter</p>	 <p>S2</p> <p>M8 Mutter</p>	 <p>T1</p> <p>M6 Universell Schraubenschlüssel</p>	 <p>T2</p> <p>M8 Universell Schraubenschlüssel</p>
4 PCS	10 PCS	4 PCS	1 PC	1 PC
 <p>U1</p> <p>Schraubenschlüssel</p>	 <p>R</p> <p>Kunststoff-Dichtung</p>			
1 PC	4 PCS			

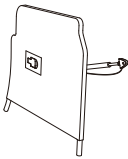


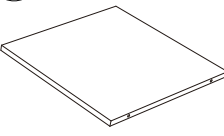
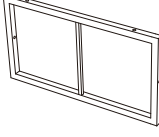
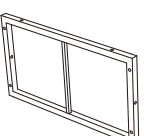

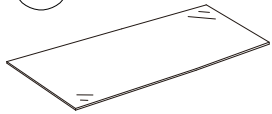
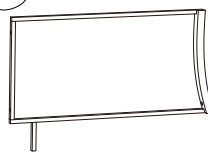
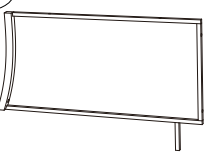

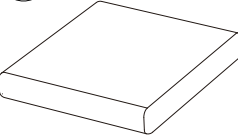
STÜCKLISTE

Extra (Kasten C)

Extra (Kasten C)				
<p>Q1</p>  <p>M6*15</p> <p>2 PCS</p>	<p>Q2</p>  <p>M6*20</p> <p>2 PCS</p>	<p>Q3</p>  <p>M6*30</p> <p>2 PCS</p>	<p>Q4</p>  <p>M6*35</p> <p>2 PCS</p>	<p>Q5</p>  <p>M6*60</p> <p>1 PC</p>
<p>Q5</p>  <p>M8*40</p> <p>1 PC</p>	<p>S1</p>  <p>M6 Mutter</p> <p>1 PC</p>	<p>S2</p>  <p>M8 Mutter</p> <p>1 PC</p>	<p>R</p>  <p>Kunststoff-Dichtung</p> <p>1 PC</p>	

STÜCKLISTE

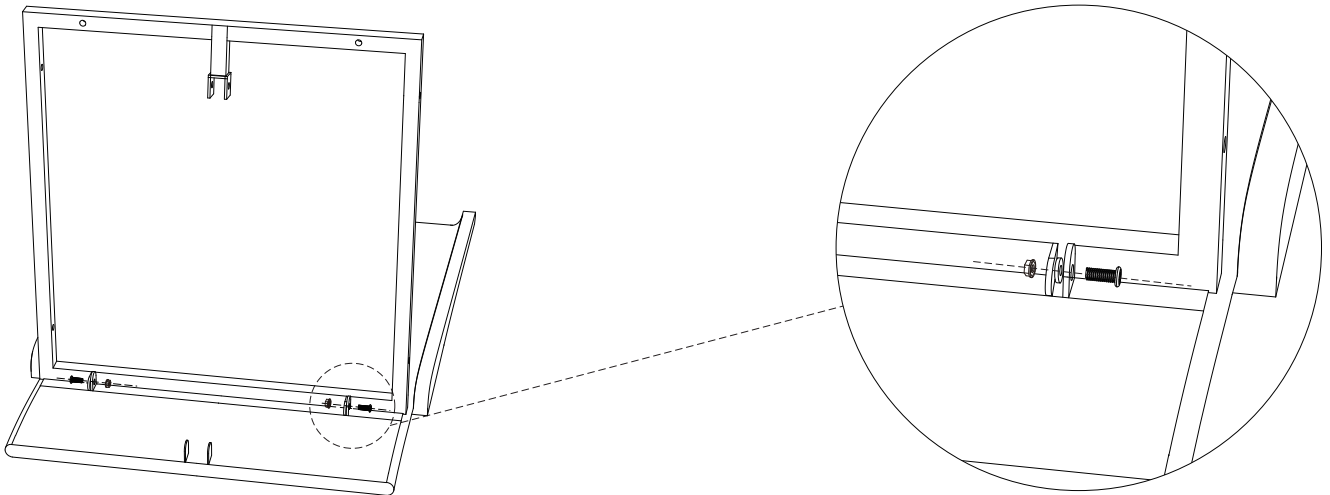
Teileliste (Kasten D)


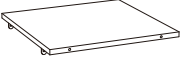



<p>B1</p>  <p>Rechte Armlehne Mit Luftbügel</p>	<p>B3</p>  <p>Linke Armlehne Mit Luftbügel</p>	<p>C1</p>  <p>Grundplatte</p>	<p>C2</p>  <p>Mittlere Grundplatte</p>	<p>D1</p>  <p>Frontplatte</p>
1 PC	1 PC	2 PCS	1 PC	2 PCS
<p>D2</p>  <p>Mittlere Frontblende</p>	<p>E</p>  <p>Stützende Querstange</p>	<p>I2</p>  <p>Langer Kaffee Tischglas</p>	<p>M</p>  <p>Rechtes Stützbein</p>	<p>N</p>  <p>Linkes Stützbein</p>
1 PC	2 PCS	1 PC	1 PC	1 PC
<p>O</p>  <p>Rückenkissen</p>	<p>P1</p>  <p>Kissen</p>			
3 PCS	3 PCS			

So montieren Sie ein einzelnes Sofa

Schritt 1: Befestigen Sie die Grundplatte (C1) an der Rückenlehne des Einzelsitzes (A1).

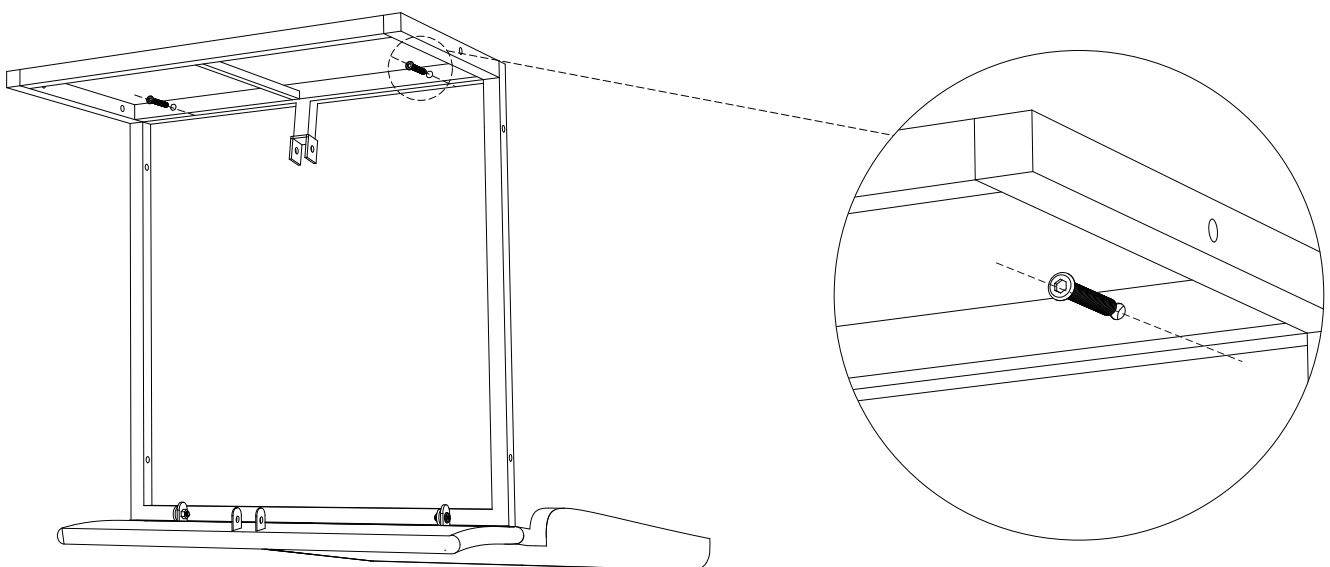
ANMERKUNG: Ziehen Sie die Schrauben nicht ganz fest.



A1		x1	C1		x1	Q2		M6x20	x2
						S1			x2
						R			x2

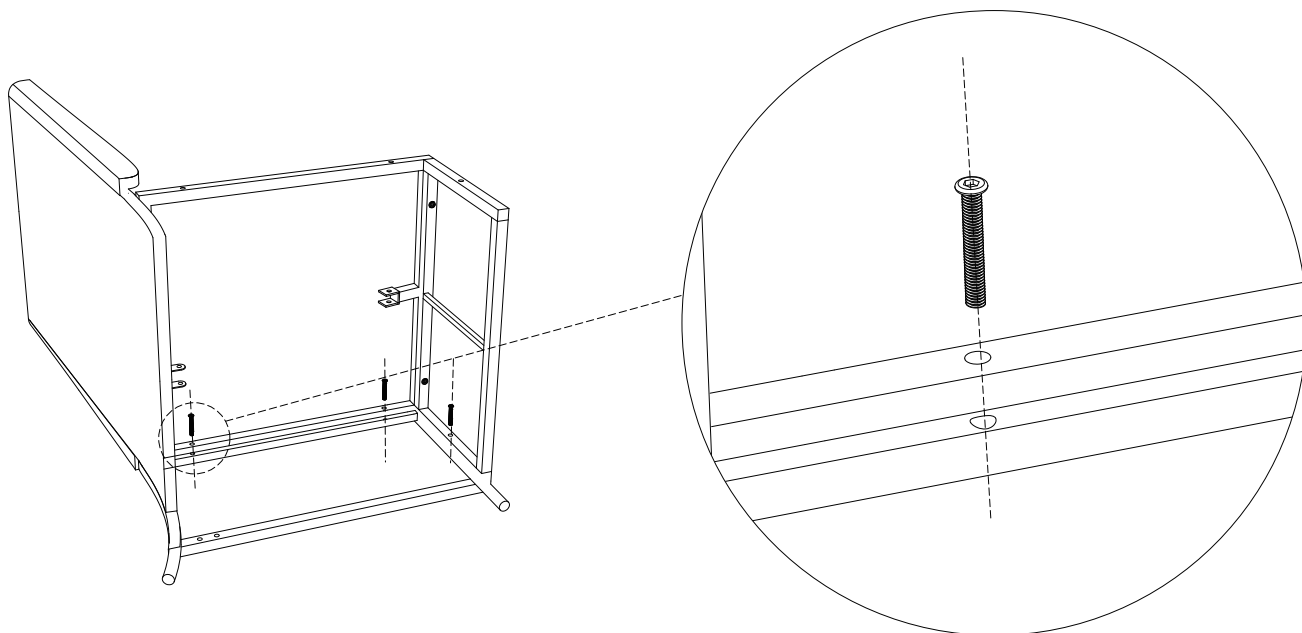
Schritt 2: Befestigen Sie die Frontplatte (D1) an der Grundplatte.

ANMERKUNG: Ziehen Sie die Schrauben nicht ganz fest.

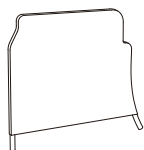


D1		x1	Q4		M6x35	x2
----	---	----	----	---	-------	----

Schritt 3: Montieren Sie die linke Armlehne (B2) auf der Grundplatte.
ANMERKUNG: Ziehen Sie die Schrauben nicht ganz fest.



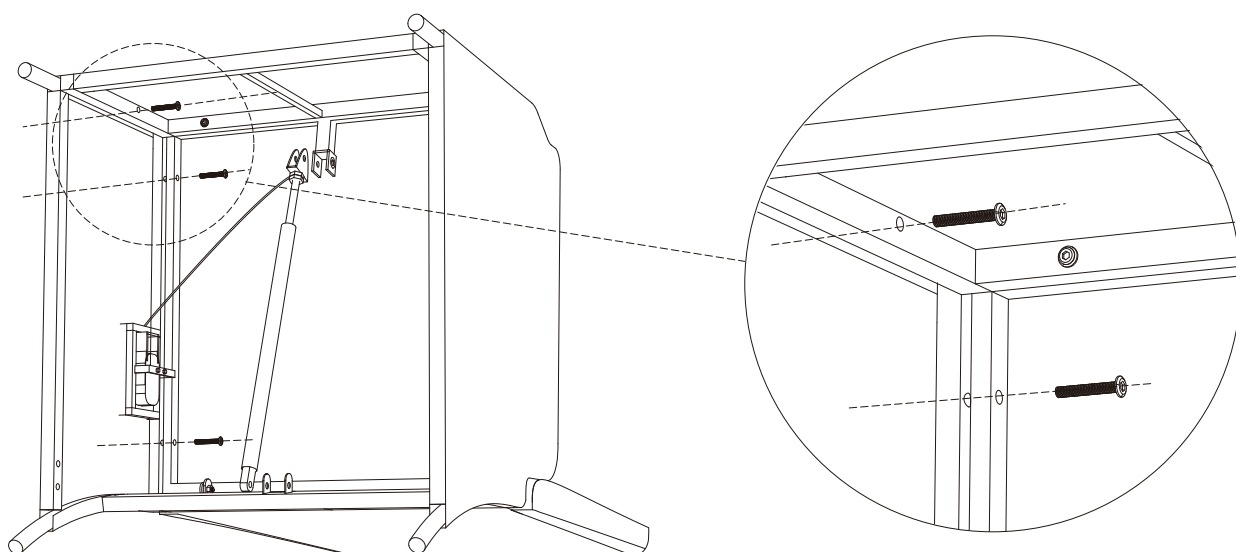
B2



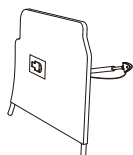
x1 Q4  M6x35 x3

Schritt 4: Montieren Sie die rechte Armlehne (B1) auf der Grundplatte und befestigen Sie die Zylinder.

ANMERKUNG: Ziehen Sie die Schrauben nicht ganz fest.



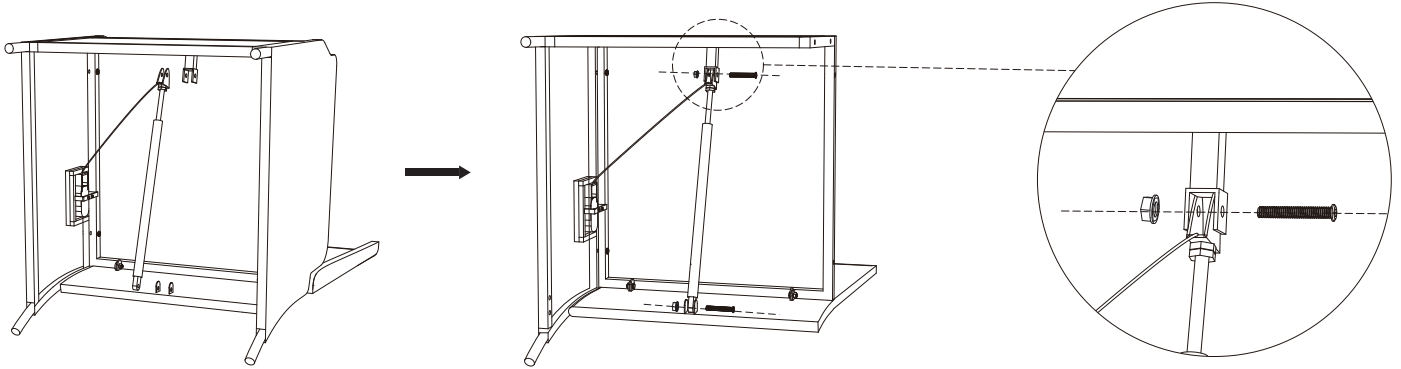
B1




x1 Q4  M6x35 x3

Schritt 5: Verbinden Sie den Zylinder mit dem Sitz mit der Zylinderleitung auf dem Seite vom Sitz weg.

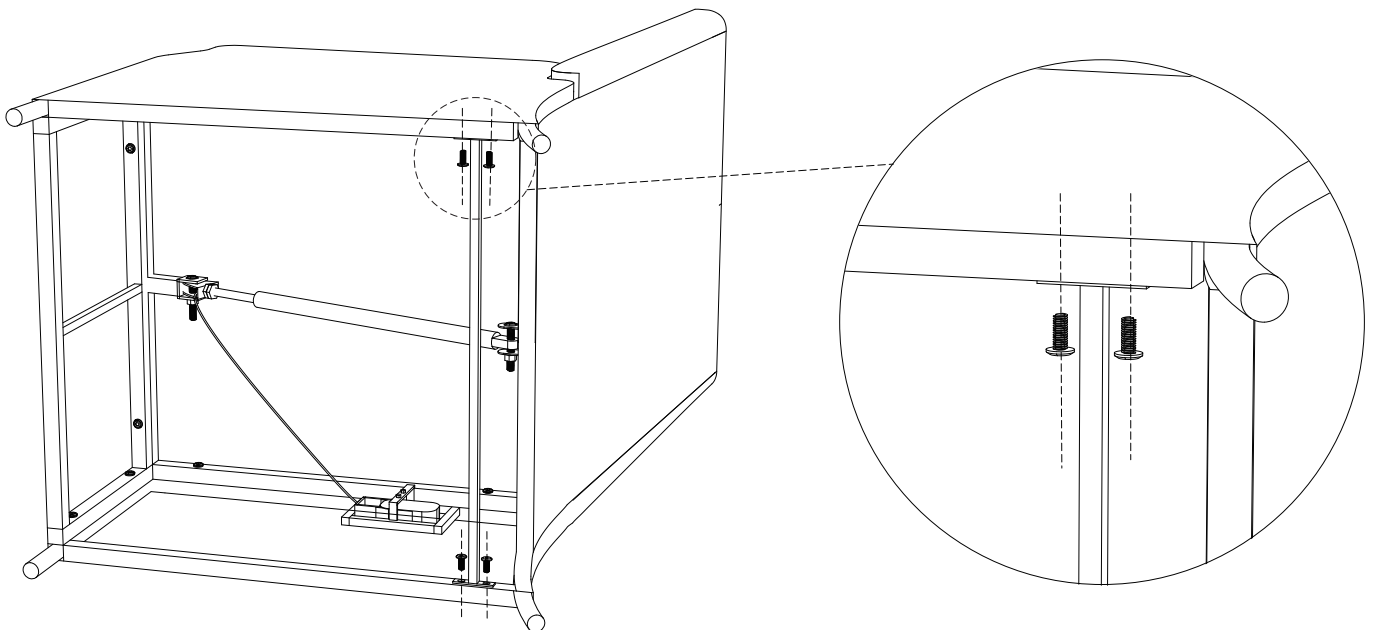
ANMERKUNG: Ziehen Sie die Schrauben nicht ganz fest.



Q6	 M8x40	x2	S2		x2
----	---	----	----	---	----

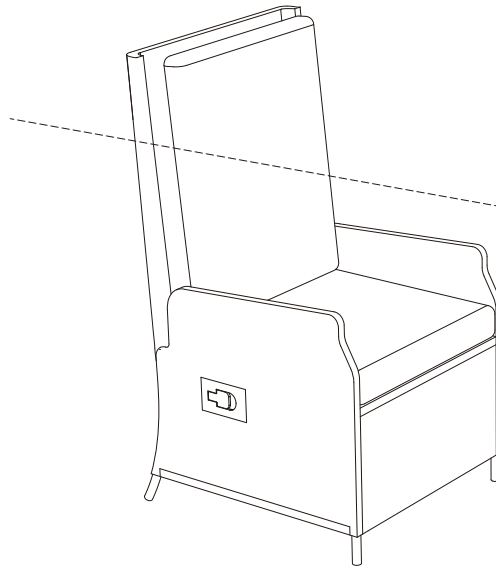
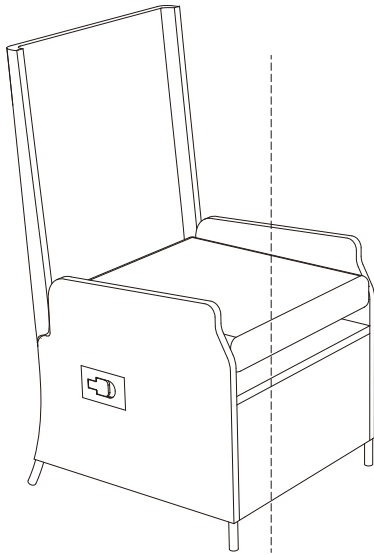
Schritt 6: Befestigen Sie die Stütztraverse (E).

ANMERKUNG: Bitte ziehen Sie alle Schrauben fest.

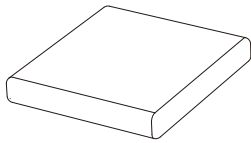


E		x1	Q1	 M6x15	x4
---	---	----	----	---	----

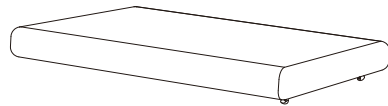
Schritt 7: Legen Sie das Kissen (P1) auf das Sofa. Befestigen Sie die Rückenkissen(O) to the sofa and tuck the olive buckle into the rattan.



P1

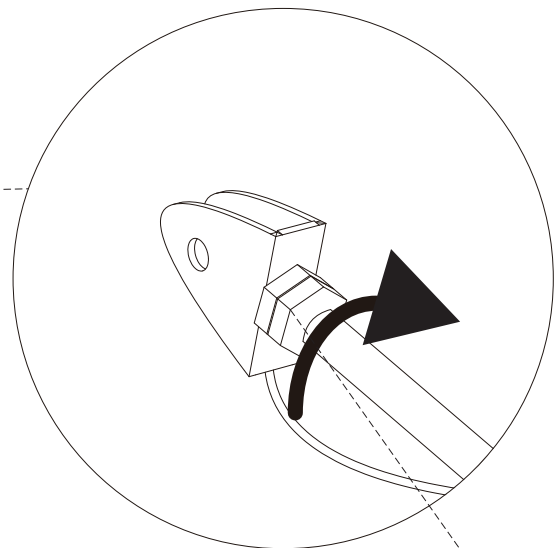
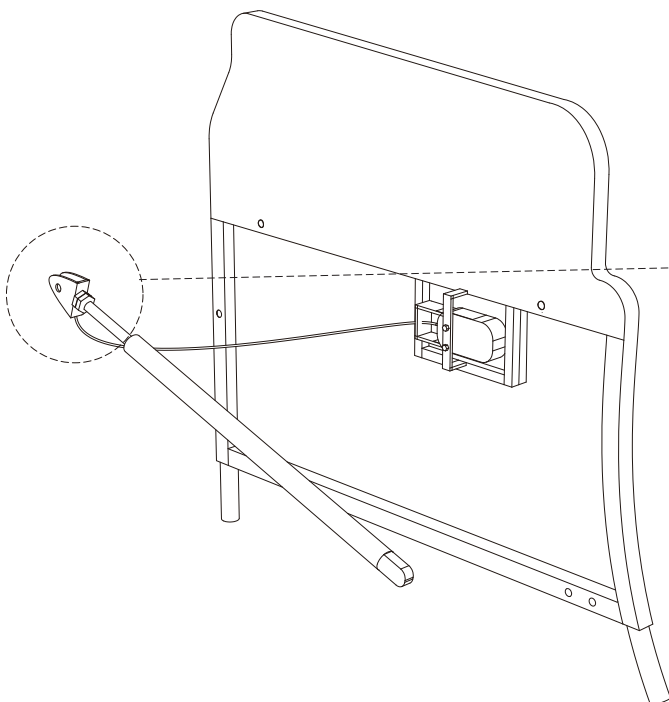


x1 O



x1

ANMERKUNG: Damit der Zylinder einwandfrei funktioniert, müssen die Schrauben des Zylinder muss verriegelt werden.

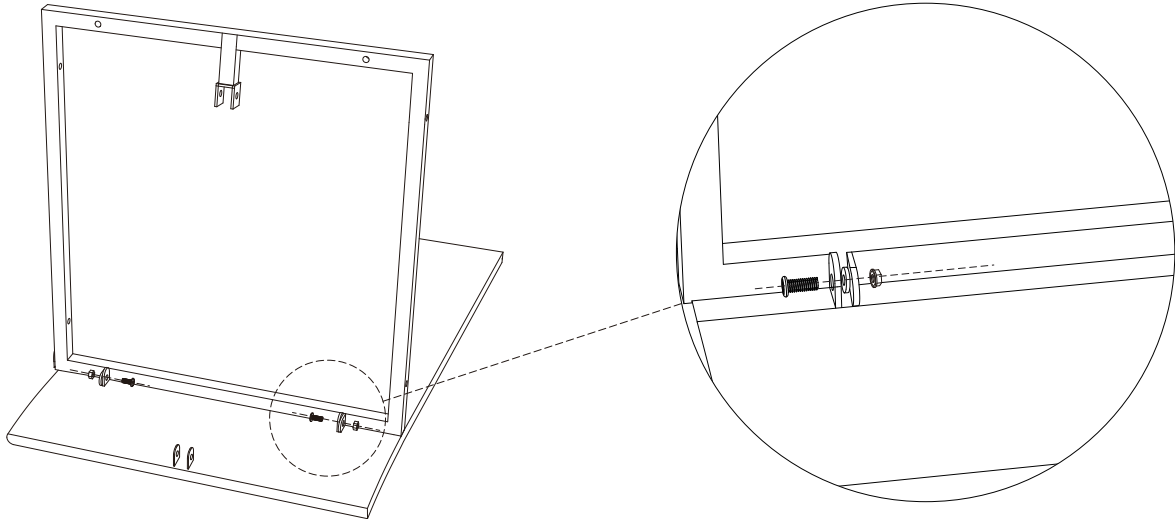







Ziehen Sie diese fest.
zwei Schrauben

So montieren Sie ein dreisitziges Sofa

Schritt 1: Befestigen Sie die Grundplatte (C1) an der rechten Rückwand (A3).

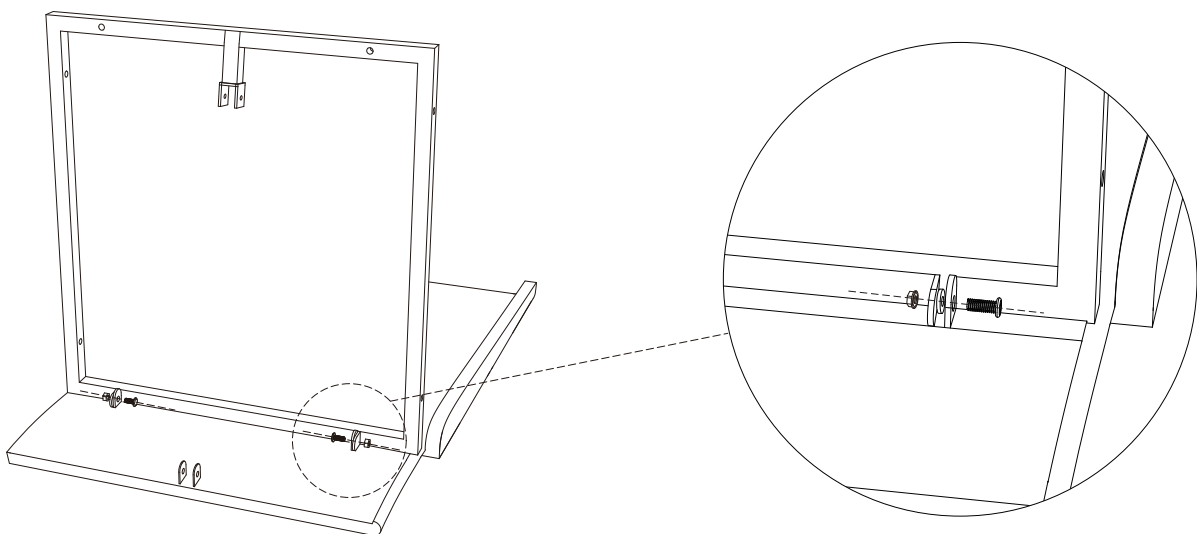
ANMERKUNG: Ziehen Sie die Schrauben nicht ganz fest.








A3		x1	C1		x1	Q2		M6x20	x2
						S1			x2
						R			x2

Schritt 2: Befestigen Sie die Grundplatte (C1) an der linken Rückwand (A4).

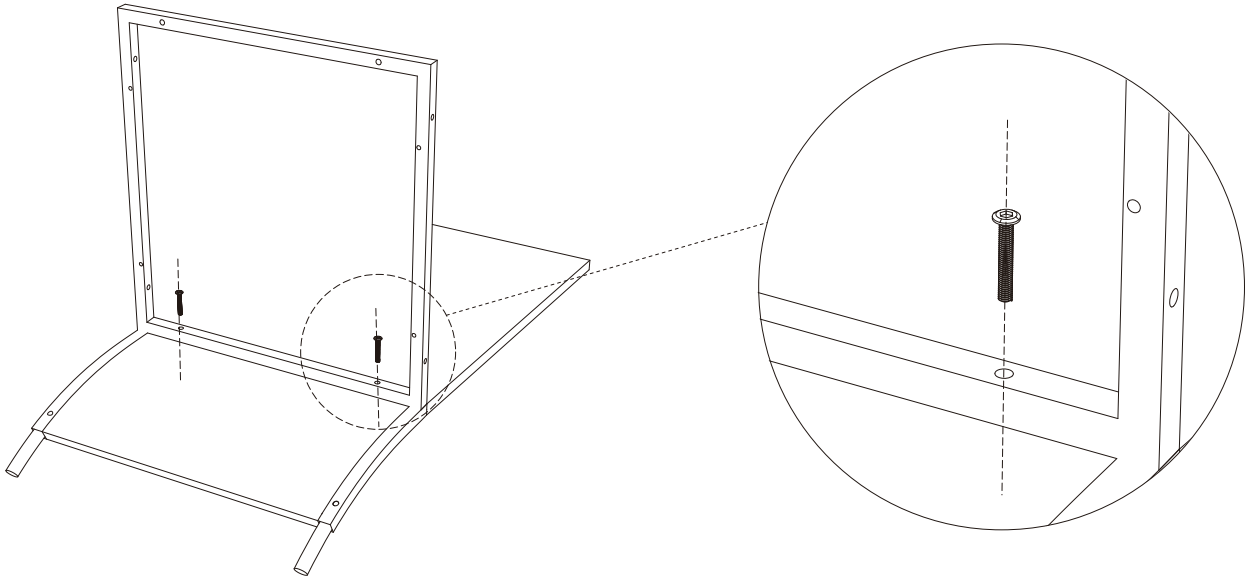
ANMERKUNG: Ziehen Sie die Schrauben nicht ganz fest.



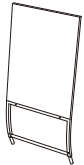
A4		x1	C1		x1	Q2		M6x20	x2
						S1			x2
						R			x2

Schritt 3: Befestigen Sie die mittlere Grundplatte (C2) an der mittleren Rückenplatte (A2).

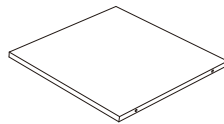
ANMERKUNG: Ziehen Sie die Schrauben nicht ganz fest.



A2



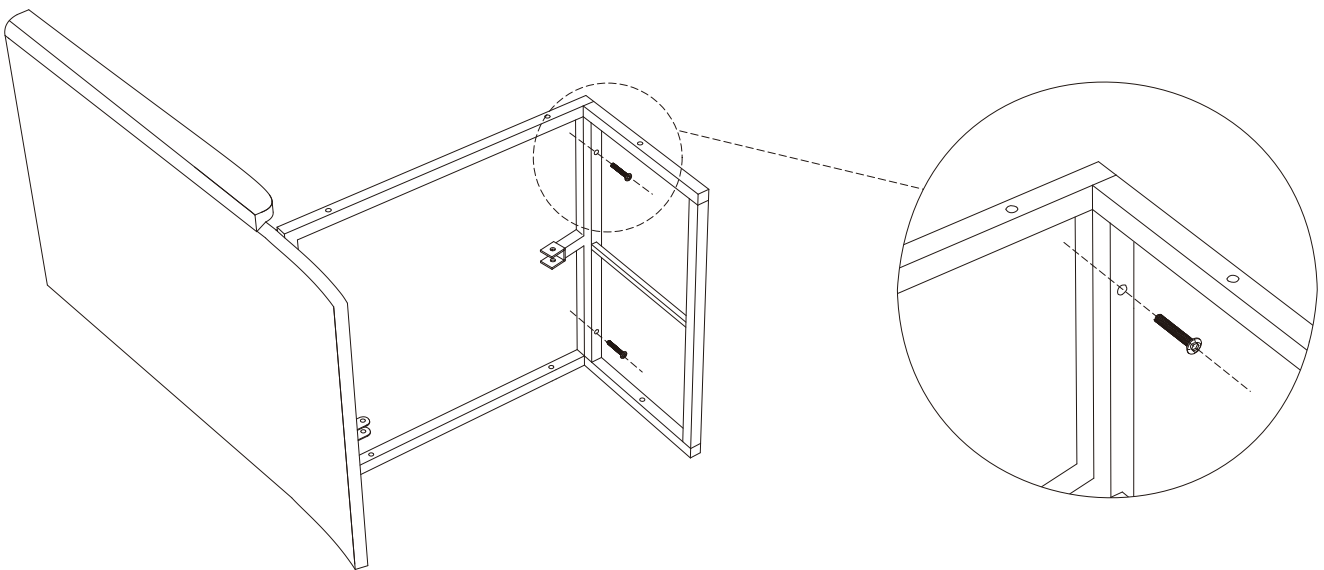
x1 C2



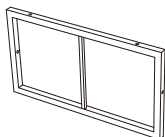
x1 Q4  M6x35 x2

Schritt 4: Befestigen Sie die Frontplatte (D1) am rechten Sofa.

ANMERKUNG: Ziehen Sie die Schrauben nicht ganz fest.

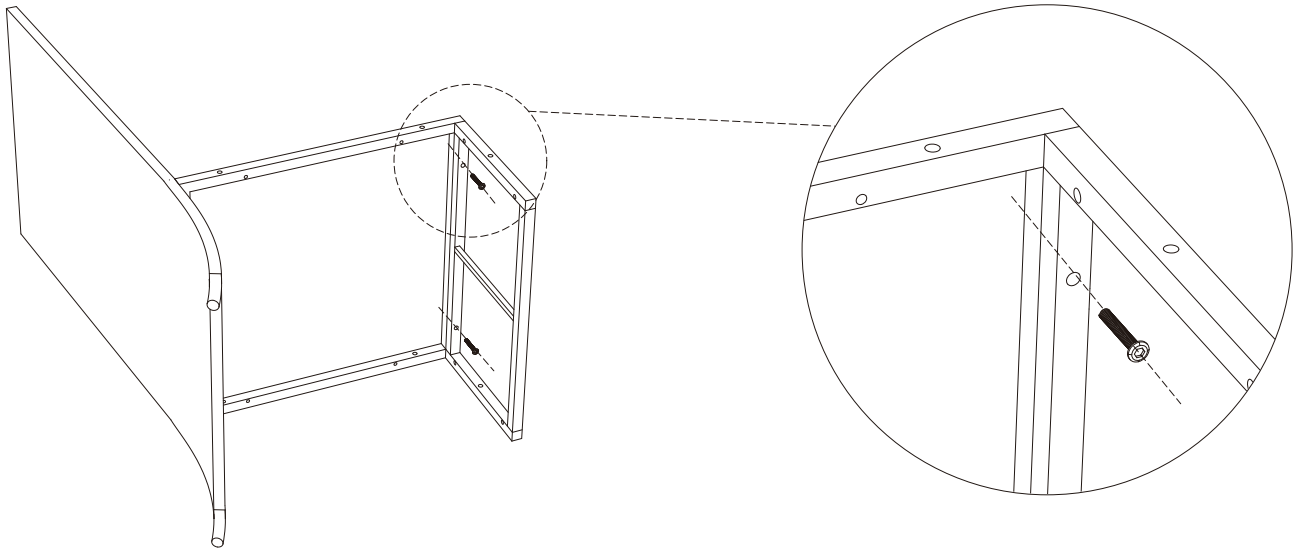


D1

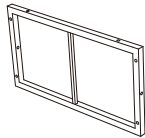


x1 Q4  M6x35 x2

Schritt 5: Befestigen Sie die mittlere Frontplatte (D2) am mittleren Sofa.
ANMERKUNG: Ziehen Sie die Schrauben nicht ganz fest.

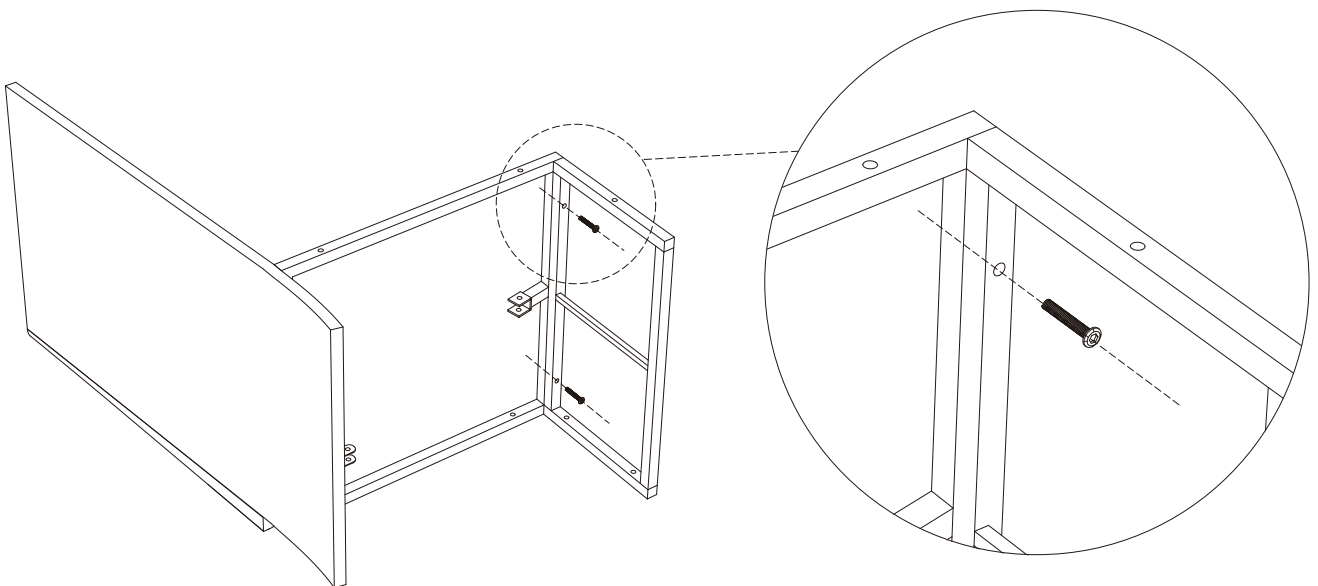


D2

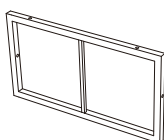


x1 Q4  M6x35 X2

Schritt 6: Befestigen Sie die Frontplatte (D1) am linken Sofa.
ANMERKUNG: Ziehen Sie die Schrauben nicht ganz fest.

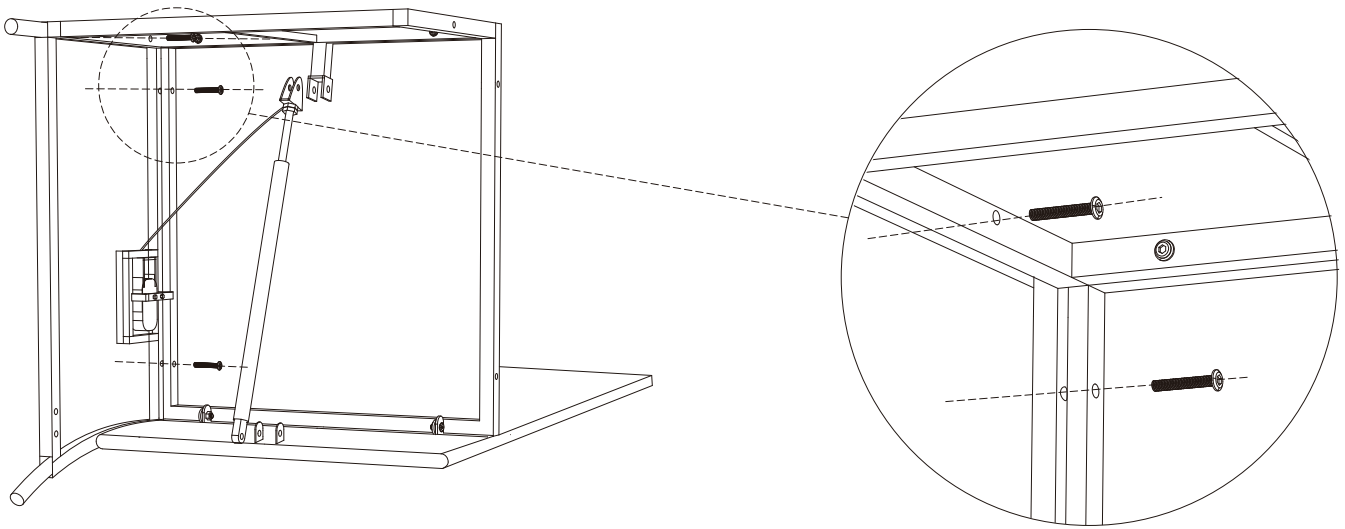


D1

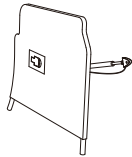


x1 Q4  M6x35 X2

Schritt 7: Montieren Sie die rechte Armlehne (B1) auf dem rechten Sofa.
ANMERKUNG: Ziehen Sie die Schrauben nicht ganz fest.



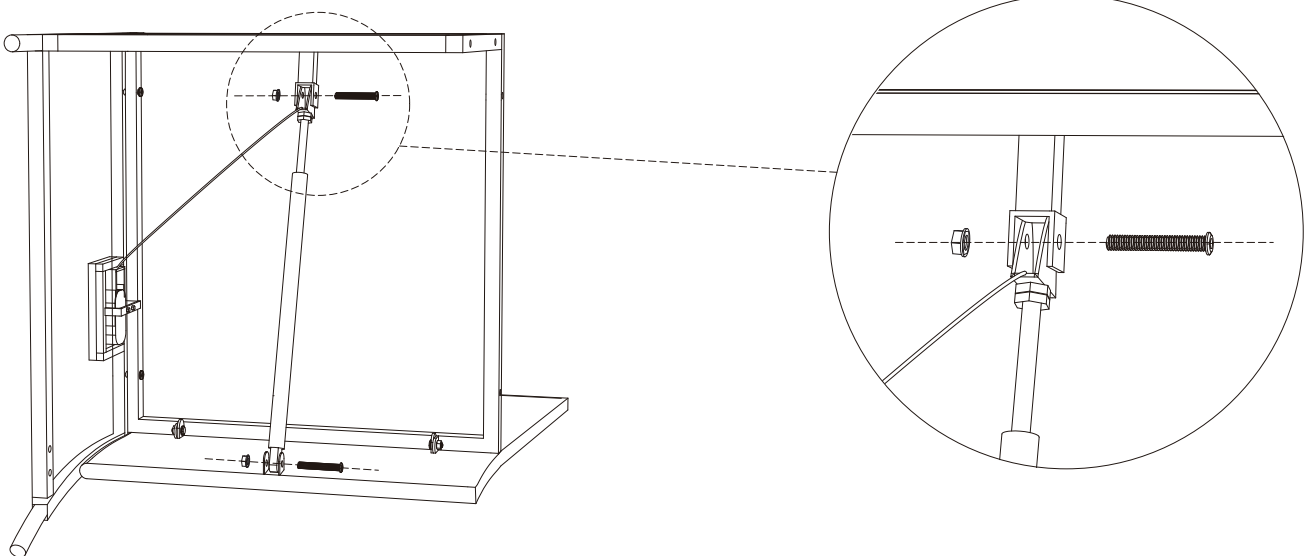
B1



x1 Q4  M6x35 x3

Schritt 8: Verbinden Sie den Zylinder mit dem Sitz mit der Zylinderleitung auf dem Seite vom Sitz weg.

ANMERKUNG: Ziehen Sie die Schrauben nicht ganz fest.



Q6

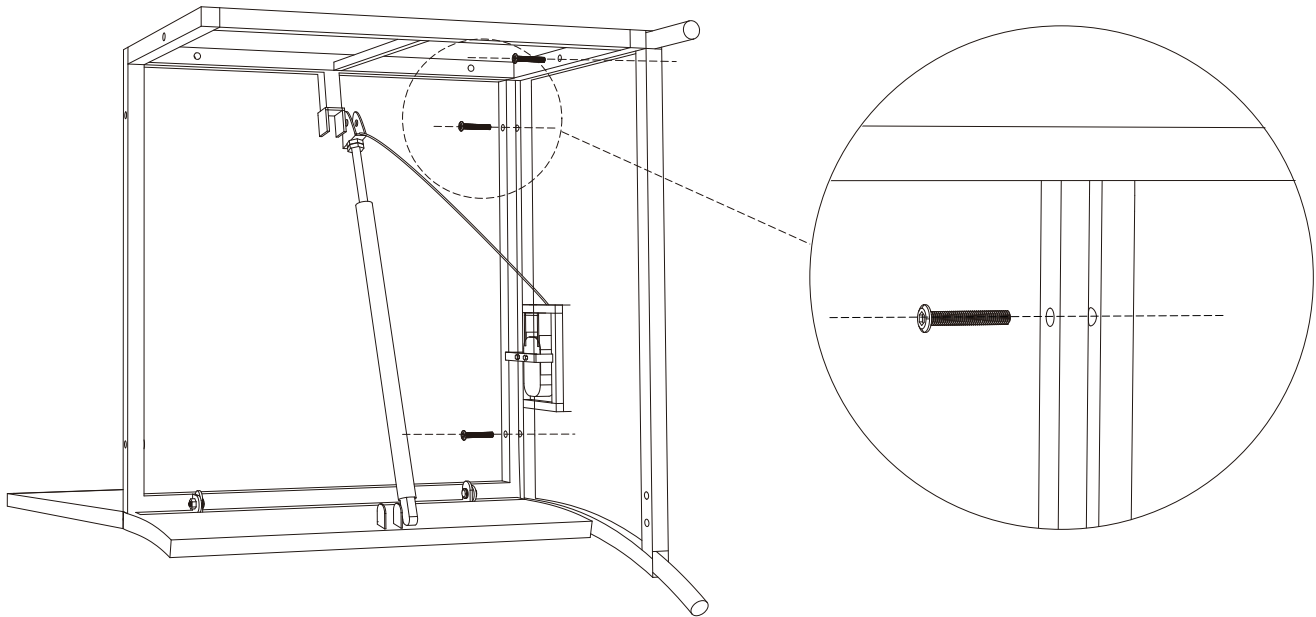
 M8x40

x2 S2

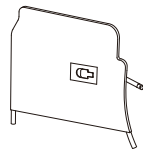


x2

Schritt 9: Montieren Sie die linke Armlehne (B3) auf dem linken Sofa.
ANMERKUNG: Ziehen Sie die Schrauben nicht ganz fest.

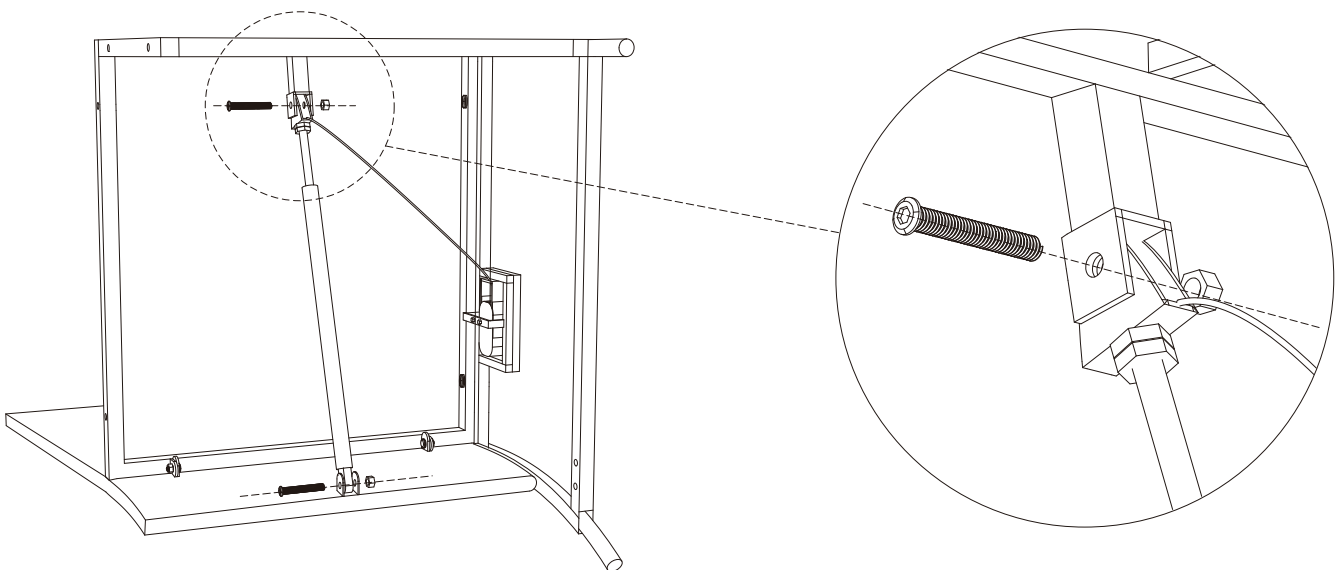


B3



x1 Q4  M6x35 x3

Schritt 10: Verbinden Sie den Zylinder mit dem Sitz mit der Zylinderleitung auf dem Seite vom Sitz weg. (Siehe Schritt 7).
ANMERKUNG: Ziehen Sie die Schrauben nicht ganz fest.



Q6

 M8x40

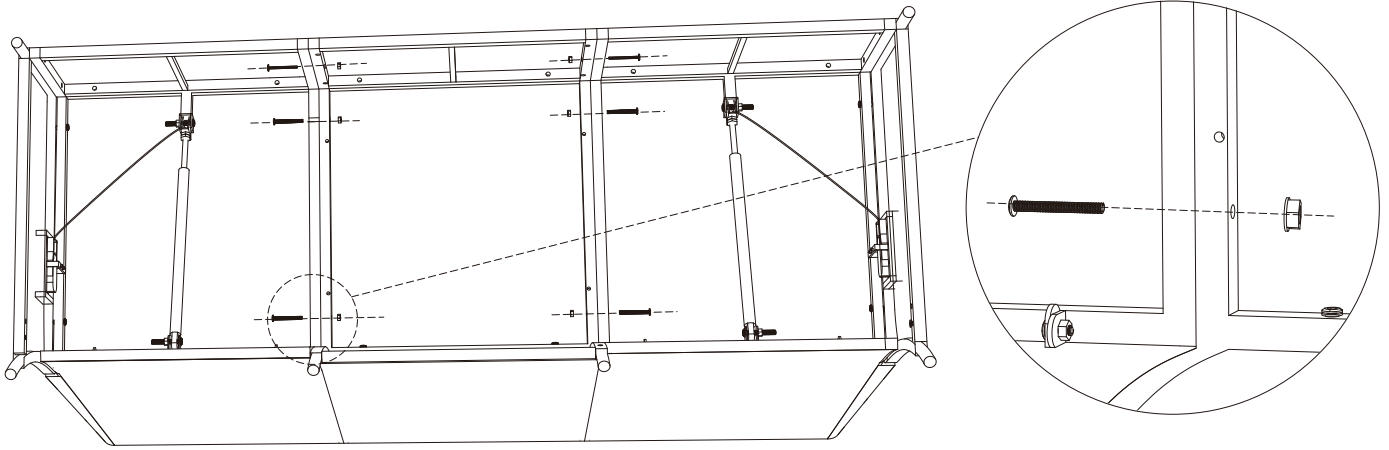
x2 S2



x2

Schritt 11: Bauen Sie die drei Sofas zusammen.

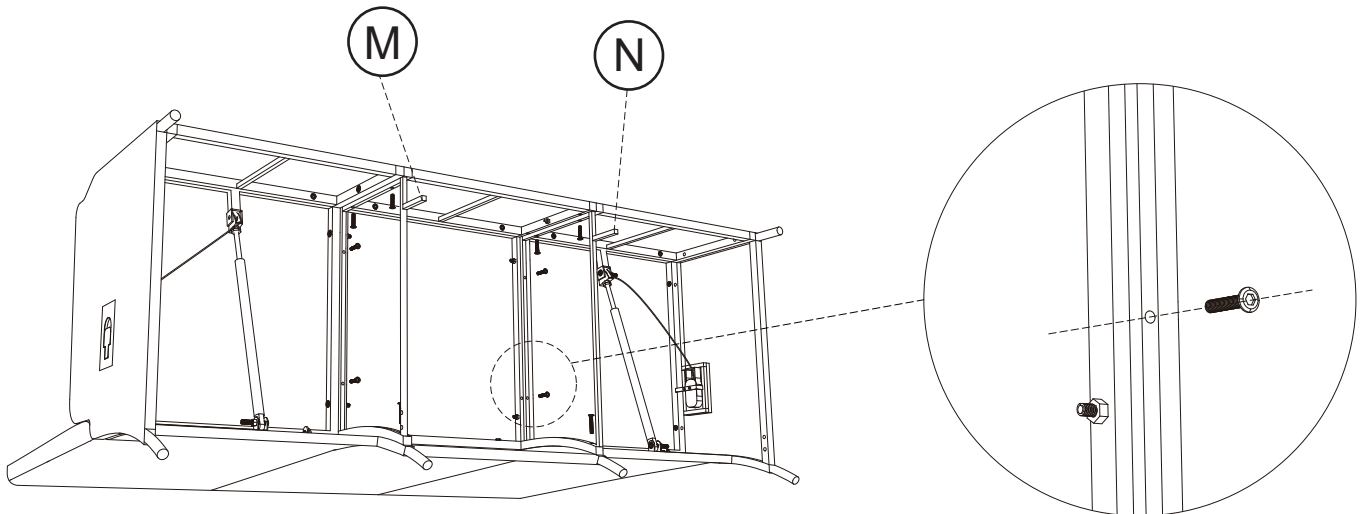
ANMERKUNG: Ziehen Sie die Schrauben nicht ganz fest.



Q5		M6x60	x6	S1		x6
----	---	-------	----	----	---	----

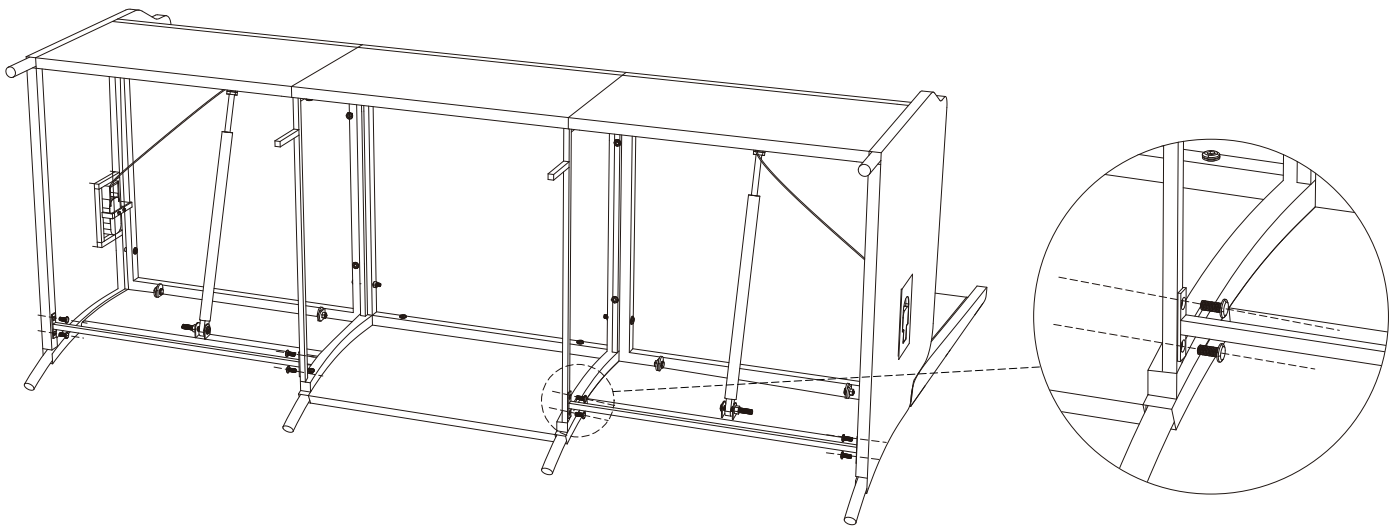
Schritt 12: Befestigen Sie die linken und rechten Stützbeine (M,N)

ANMERKUNG: Ziehen Sie die Schrauben nicht ganz fest. (M sollte auf der rechten Seite und N auf der linken Seite platziert werden, und die Position sollte nicht falsch platziert werden.)

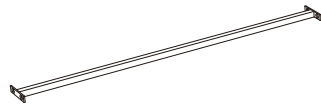


M		x1	N		x1	Q3		M6x30	x10
---	---	----	---	---	----	----	---	-------	-----

Schritt 13: Befestigen Sie die Stütztraverse(n) unter dem Sitz.
ANMERKUNG: Bitte ziehen Sie alle Schrauben fest.

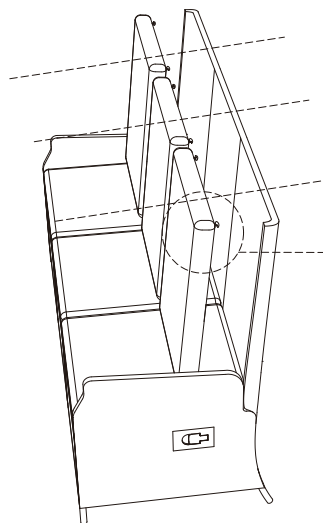
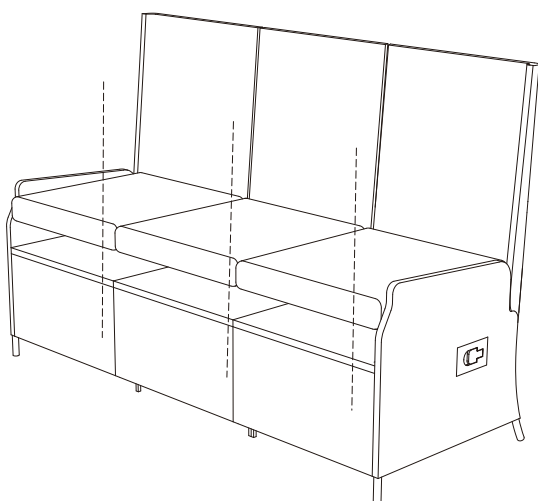


E



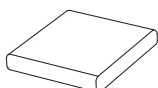
x2 Q1  M6x15 x8

Schritt 14: Setzen Sie das Kissen (P1) auf. Befestigen Sie die Rückenkissen (O) an der Sofa und stecken Sie die Olivenschnalle in das Rattan.



Olivfarbener Verschluss

P1



x3 O

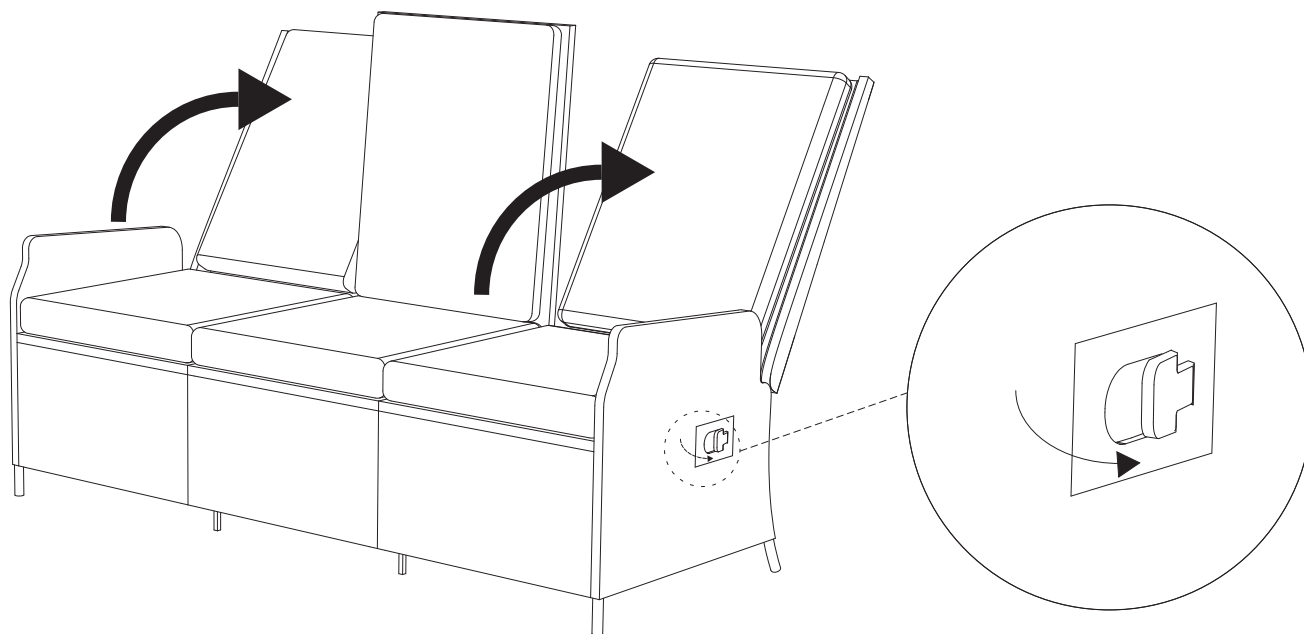


x3

Installation steps

GEBRAUCHSANWEISUNG: Ziehen Sie den Versteller mit den Händen heraus und drücken Sie Ihren Rücken kräftig nach hinten, um sich hinzulegen

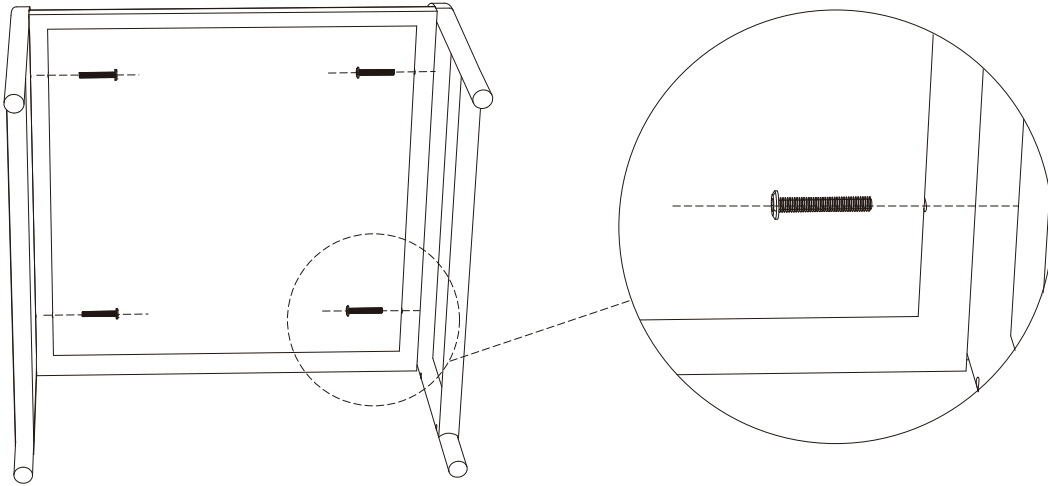
ANMERKUNG: Das Dreisitzer-Sofa verfügt über nur zwei Seiten, die sich auf Tragen Sie die Zylinder.



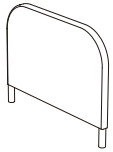
So montieren Sie Fußstützen

Schritt 1: Verbinden Sie die Fußstützenbeine (J) mit der Fußstützen-Grundplatte (K).

ANMERKUNG: Ziehen Sie die Schrauben nicht ganz fest.

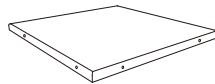


J



x2

K



x1

Q4

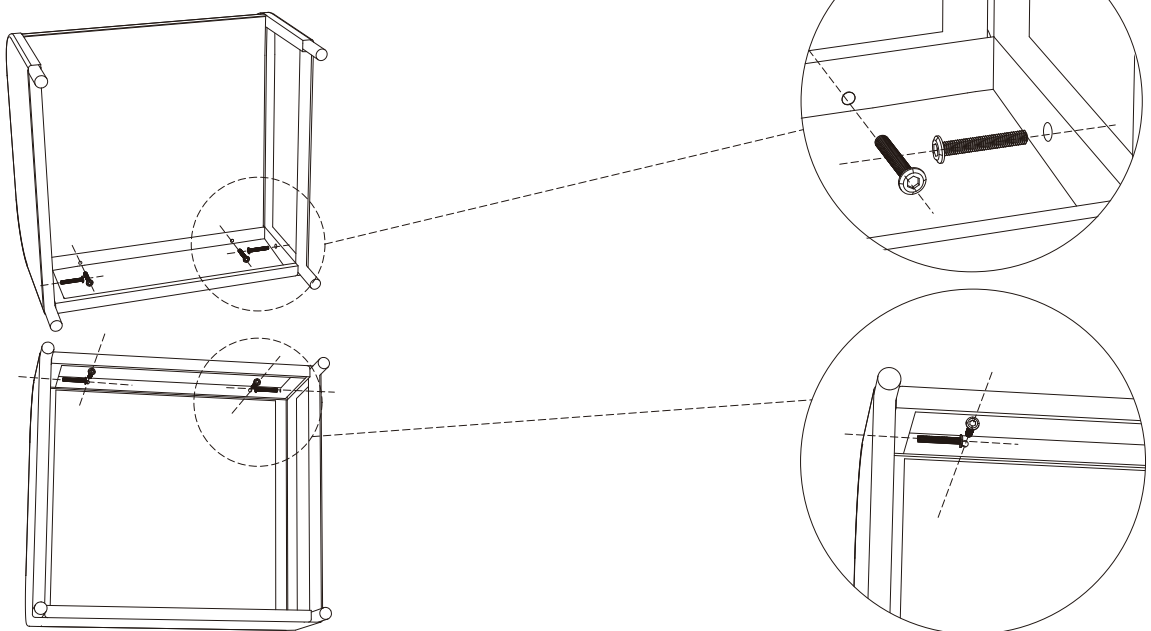


M6x35

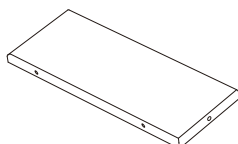
x4

Schritt 2: Befestigen Sie die Seitenteile (L) an der Fußstütze.

ANMERKUNG: Bitte ziehen Sie alle Schrauben fest.



L



x2

Q4

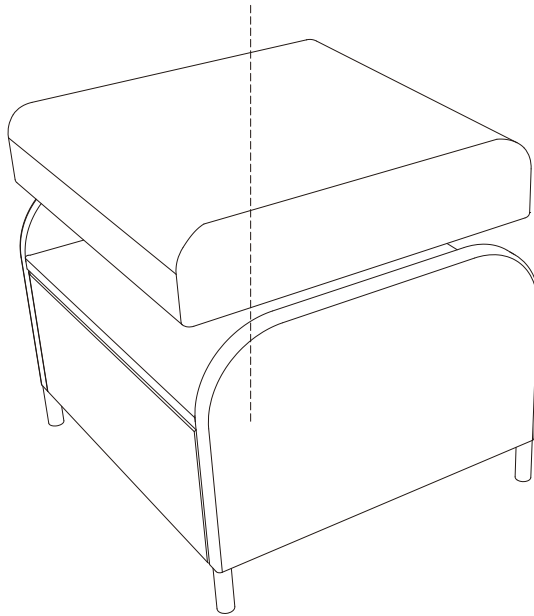


M6x35

x8

Installation steps

Schritt 3: Legen Sie das Kissen (P2) darauf.



P2

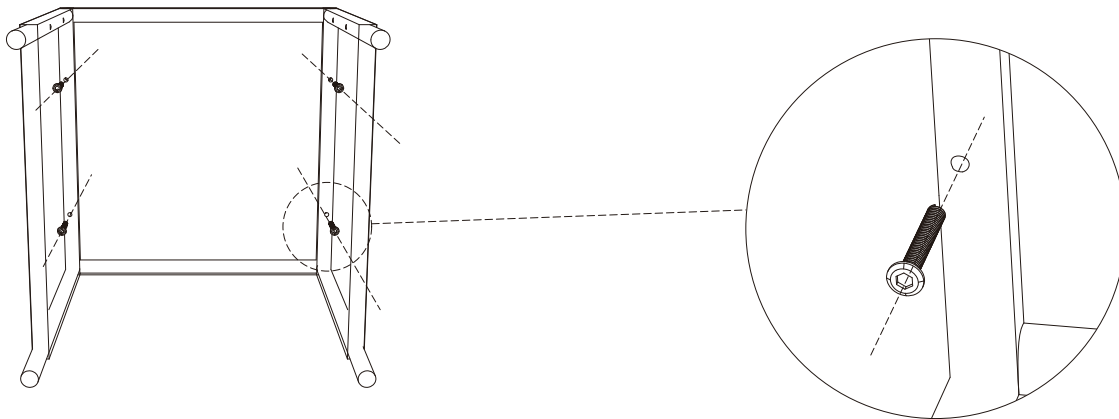


x1

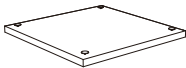
So montieren Sie den quadratischen Couchtisch

Schritt 1: Verbinden Sie die quadratische Couchtischplatte (H1) mit der quadratischen Beine für Couchtische (F1).

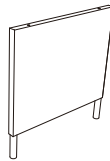
ANMERKUNG: Ziehen Sie die Schrauben nicht ganz fest.



H1



x1 F1



x2 Q4

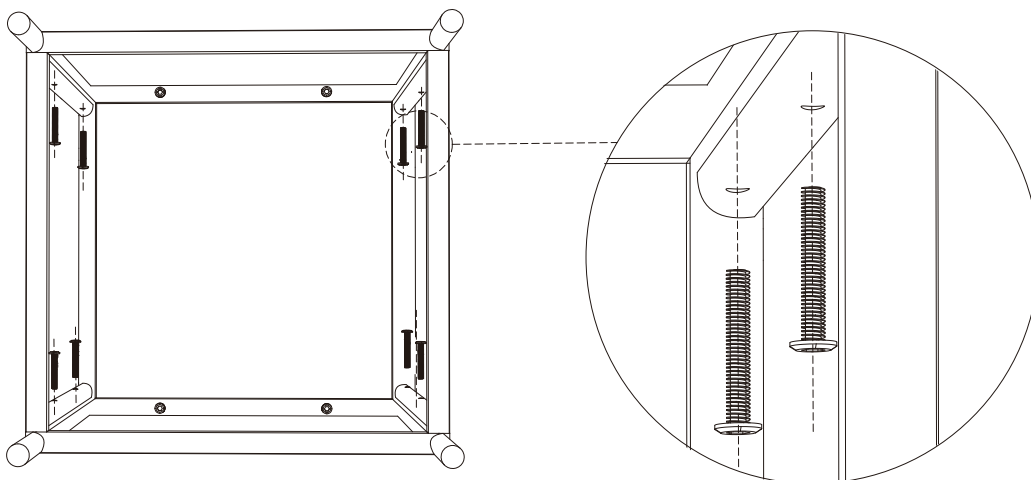


M6x35

x4

Schritt 2: Install quadratischer Couchtisch Seitenteil (G1).

ANMERKUNG: Bitte ziehen Sie alle Schrauben fest.



G1



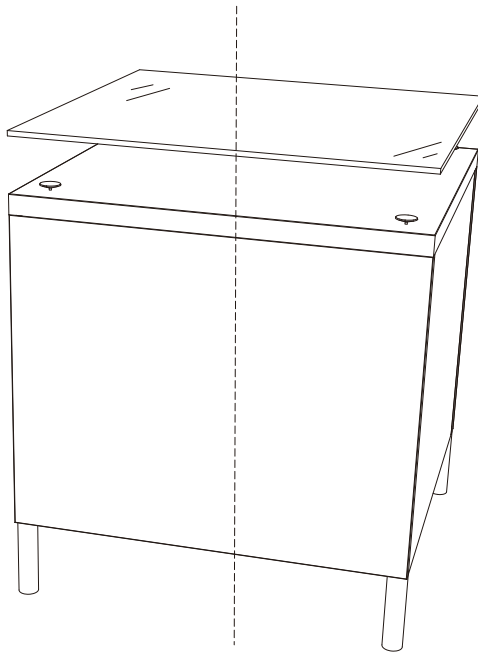
x2 Q4



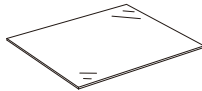
M6x35

x8

Schritt 3: Stellen Sie das quadratische Couchtischglas (I1) auf.



I1

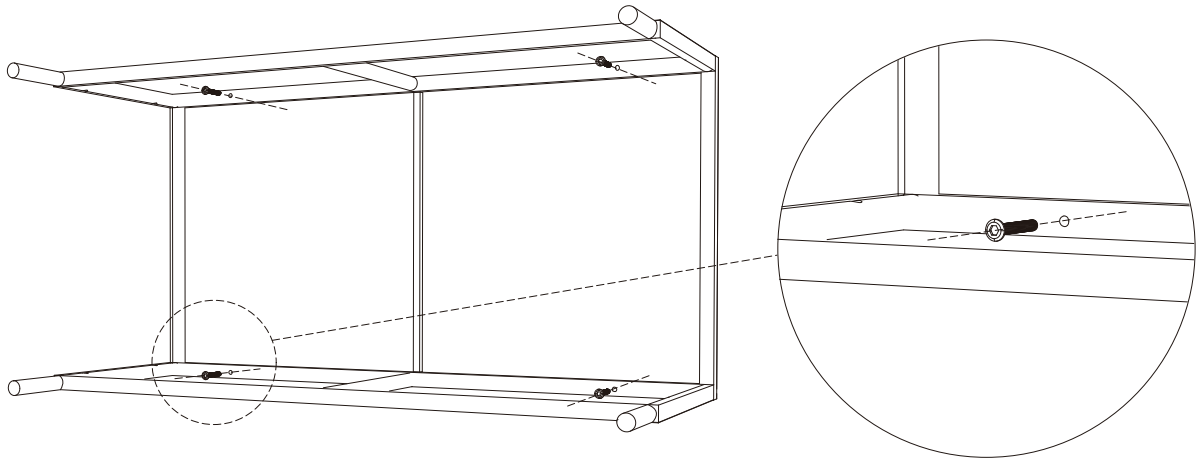


x1

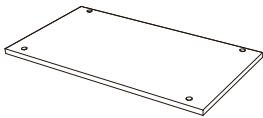
So montieren Sie den langen Couchtisch

Schritt 1: Verbinden Sie die lange Couchtischplatte (H2) mit dem langen Couchtisch Beine (F2).

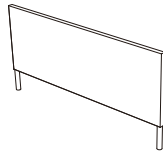
ANMERKUNG: Ziehen Sie die Schrauben nicht ganz fest.



H2



x1 F2



x2 Q4

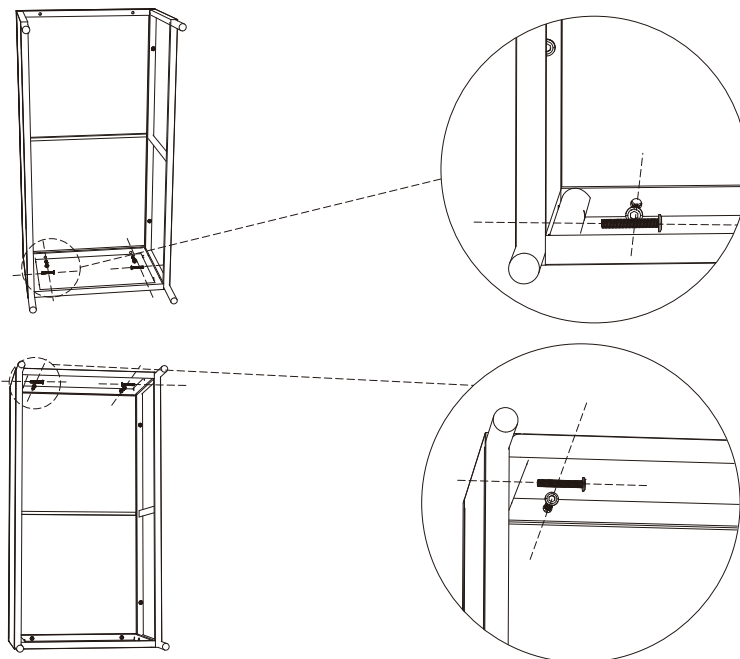


M6x35

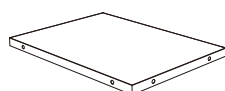
x4

Schritt 2: Installieren Sie die lange Seitenwand des Couchtisches (G2).

ANMERKUNG: Bitte ziehen Sie alle Schrauben fest.



G2



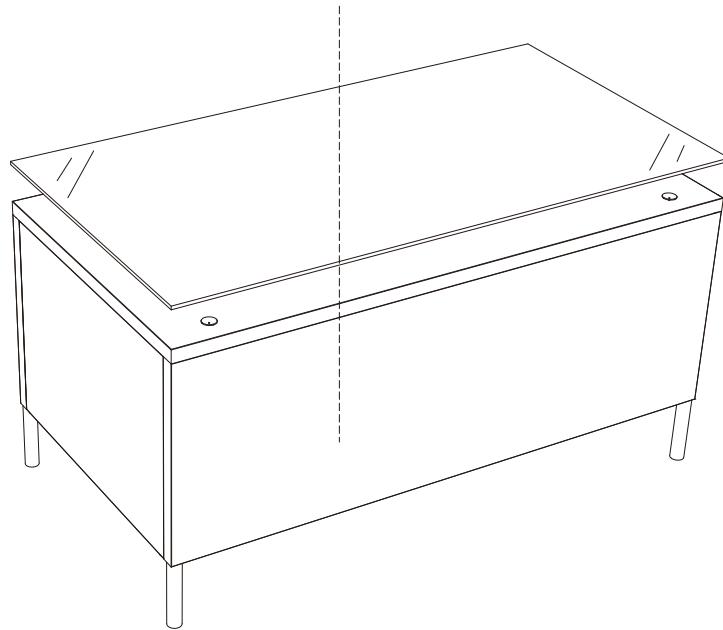
x2 Q4



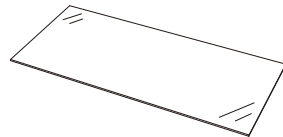
M6x35

x8

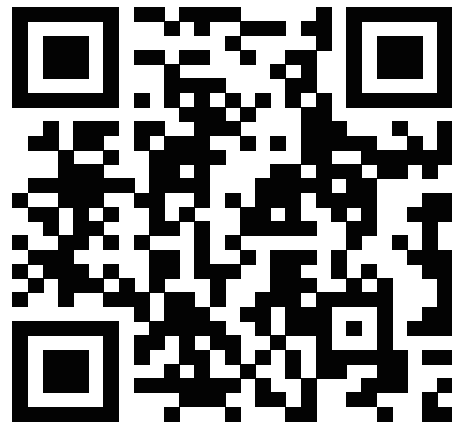
Schritt 3: Stellen Sie das lange Couchtischglas (I2) auf.



I2



x1



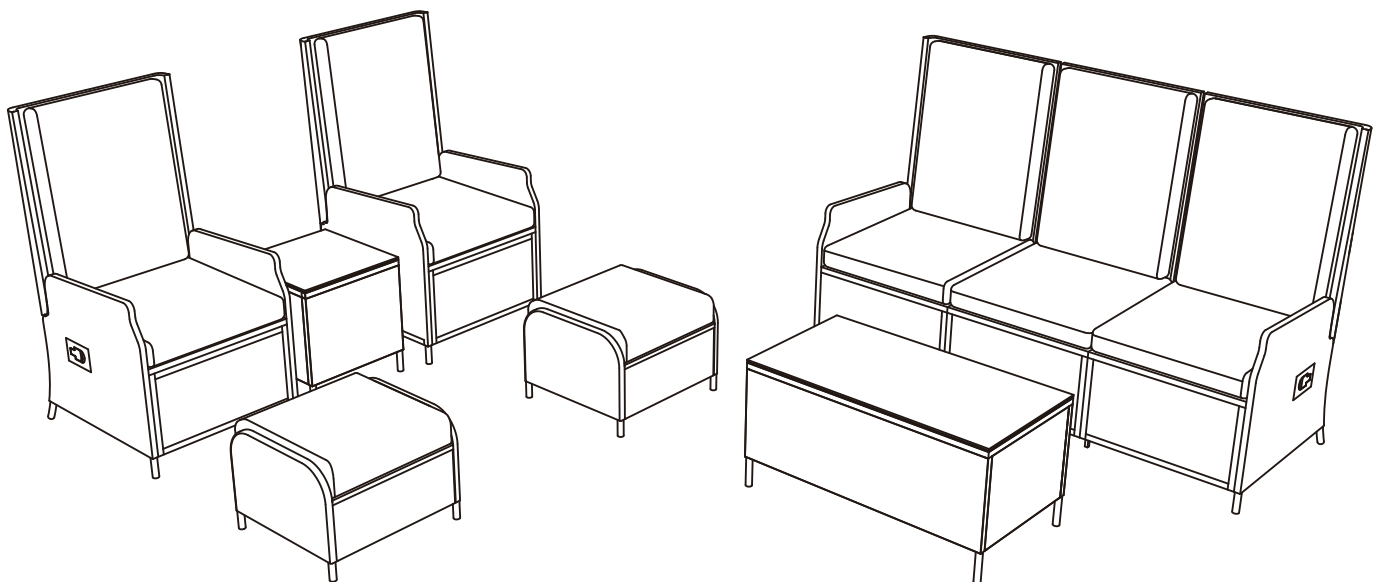
www.alaulm.com

Make your life much better.

Rattan Adjustable Cylinder Sofa

If you have any questions about the rattan adjustable cylinder sofa , please feel free to contact us.

Customer Service Email: Service@alaulm.com



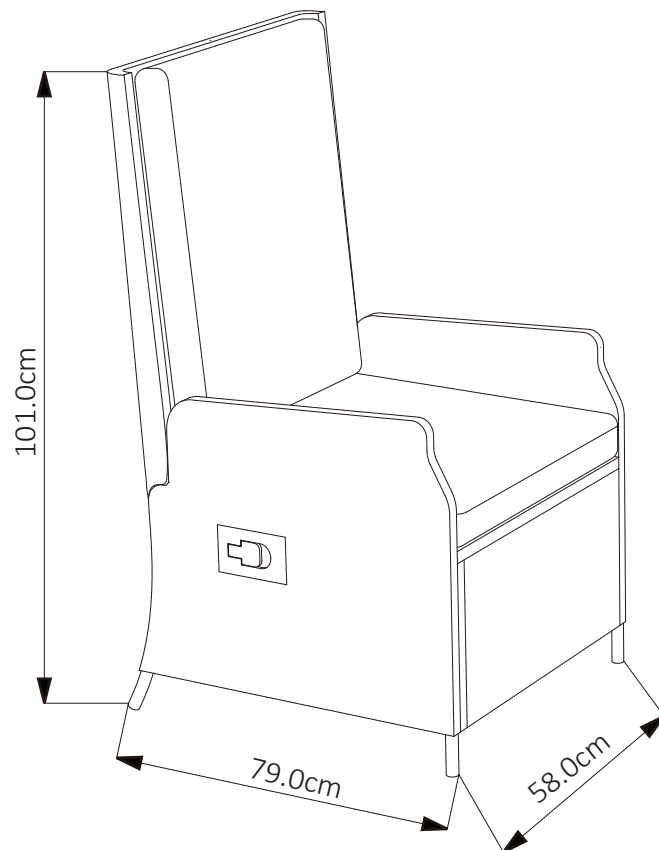
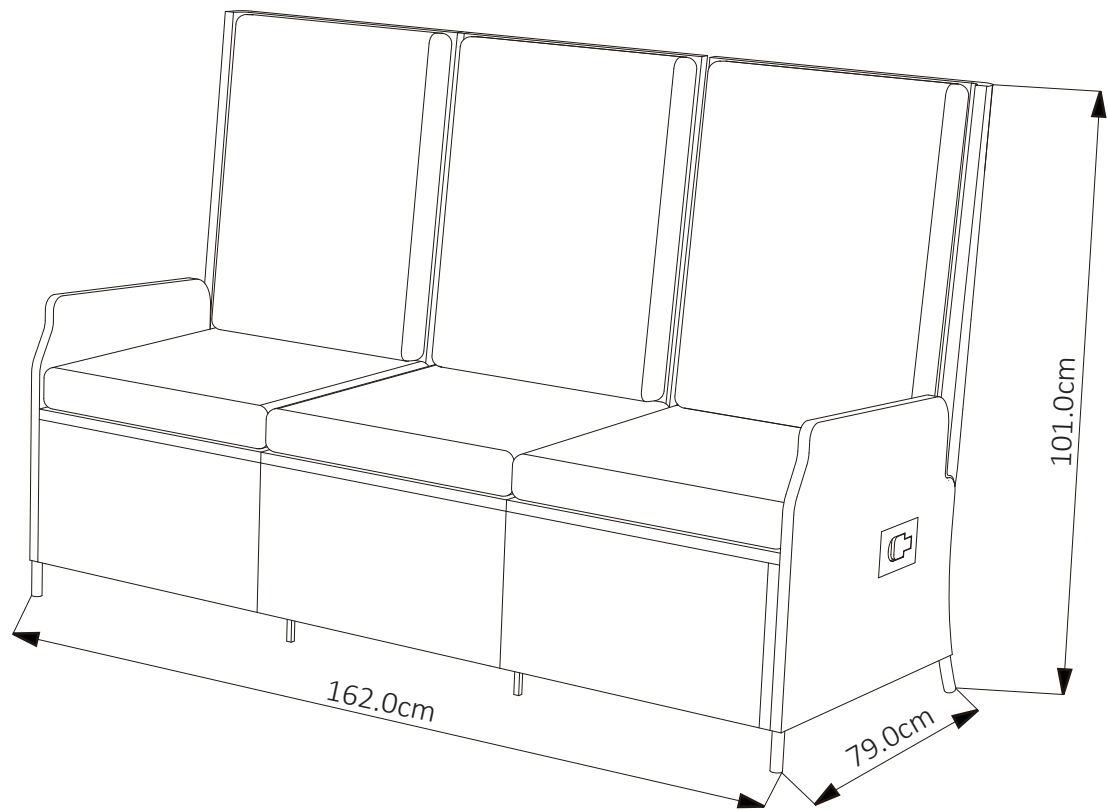
24-P020

IMPORTANT

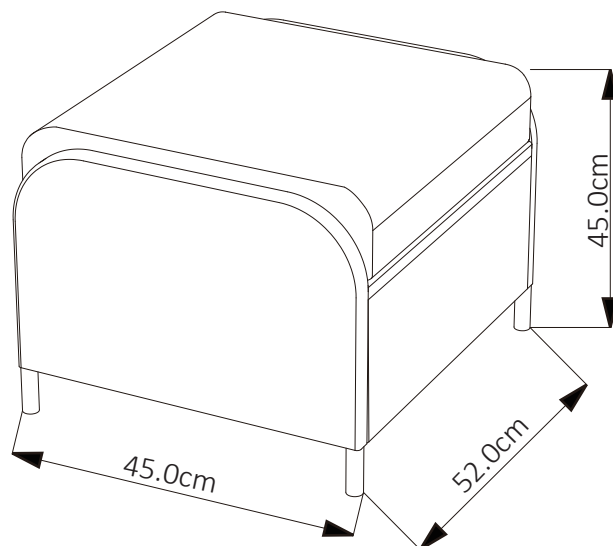
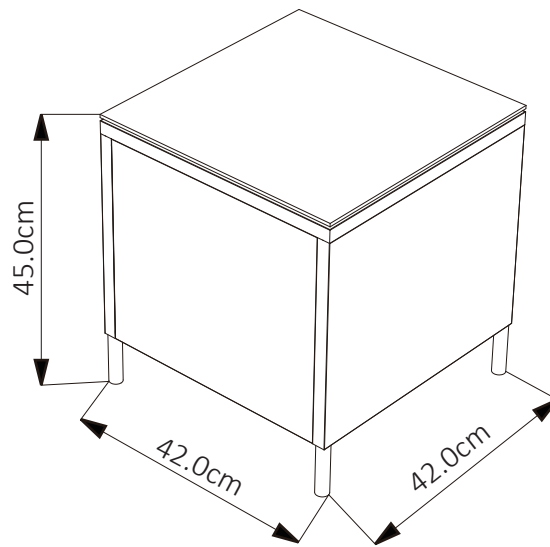
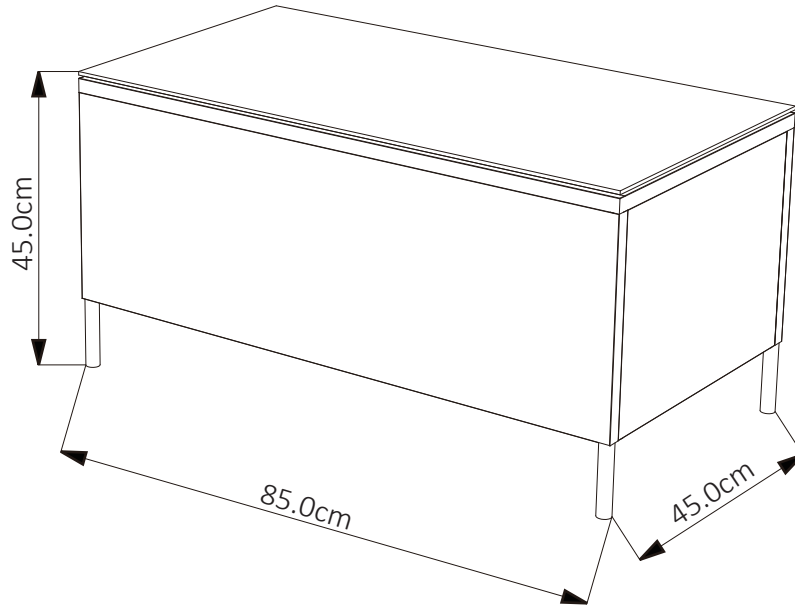
PLEASE READ BEFORE YOU COMMENCE ASSEMBLY

Follow the guidelines in this user guide to ensure correct
assembly and care for this product.

SPECIFICATIONS



SPECIFICATIONS



Catalog

Specifications	30
Before you begin	33
Part List And Extra	34
How to Assemble The Single Sofa	41
How to Assemble The Three-person Sofa	45
How to Assemble The Footrests	53
How to Assemble The Square Coffee Table.....	55
How to Assemble The Long Coffee Table	57



Before You Begin

Assembly Instructions:

Instructions are supplied in this manual and contain all appropriate information for your building model.

Review all instructions before you begin and during assembly, follow the step sequence carefully for correct results.

Parts and Parts List:

Check to be sure that you have all the necessary parts for building.

Separate contents of the carton by the part number while reviewing parts list.


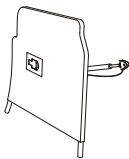
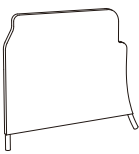
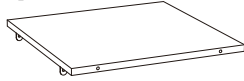
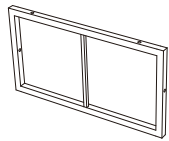

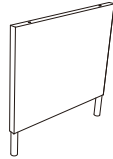

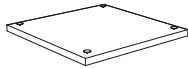
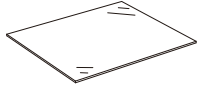
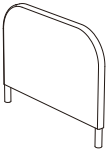
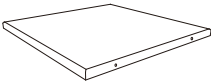
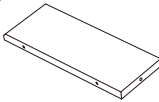

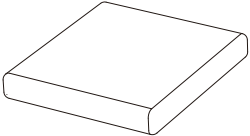


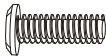

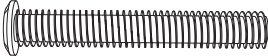

Familiarize yourself with the hardware and fasteners for easier use during construction.

The first few steps show how to join related parts which is to obtain larger sub-assemblies be used later.

All parts are packaged within the carton.

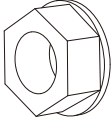

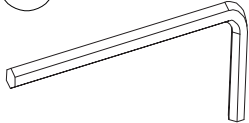
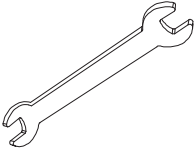

Note that extra fasteners have been supplied for your convenience.

PART LIST


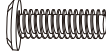



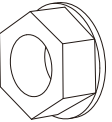
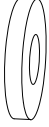
Parts List (Box A)				
 <p>A1</p> <p>Single-seat Backplate</p>	 <p>B1</p> <p>Right Armrest With Air Bar</p>	 <p>B2</p> <p>Left Armrest</p>	 <p>C1</p> <p>Base Plate</p>	 <p>D1</p> <p>Front Panel</p>
1 PC	1 PC	1 PC	1 PC	1 PC
 <p>E</p> <p>Supporting Crossbar</p>	 <p>F1</p> <p>Square Coffee Table Legs</p>	 <p>G1</p> <p>Square Coffee Table Side Panel</p>	 <p>H1</p> <p>Square Coffee Table Tabletop</p>	 <p>I1</p> <p>Square Coffee Table Glass</p>
1 PC	2 PCS	2 PCS	1 PC	1 PC
 <p>J</p> <p>Footrest Legs</p>	 <p>K</p> <p>Footrest Base Board</p>	 <p>L</p> <p>Footrest Side Panel</p>	 <p>O</p> <p>Back Cushion</p>	 <p>P1</p> <p>Cushion</p>
2 PCS	1 PC	2 PCS	1 PC	1 PC
 <p>P2</p> <p>Footrest Cushion</p>				
1 PC				
Screws Set A				
 <p>Q1</p> <p>M6*15</p>	 <p>Q2</p> <p>M6*20</p>	 <p>Q4</p> <p>M6*35</p>	 <p>Q6</p> <p>M8*40</p>	 <p>S1</p> <p>M6 Nut</p>
4 PCS	2 PCS	32 PCS	2 PCS	2 PCS

PART LIST

Screws Set A

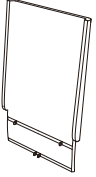
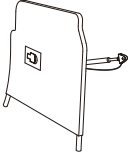
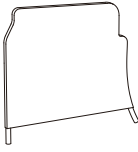
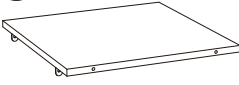
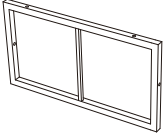

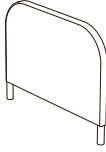
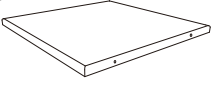
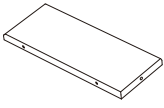

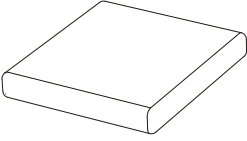






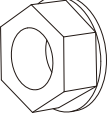


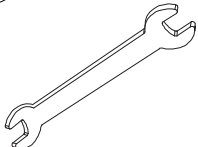

<p>(S2)</p>  <p>M8 Nut</p>	<p>(T1)</p>  <p>M6 Universal Wrench</p>	<p>(T2)</p>  <p>M8 Universal Wrench</p>	<p>(U1)</p>  <p>Wrench</p>	<p>(R)</p>  <p>Plastic Gasket</p>
2 PCS	1 PC	1 PC	1 PC	2 PCS

Extra (Box A)

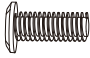




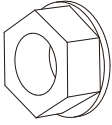

<p>(Q1)</p>  <p>M6*15</p>	<p>(Q2)</p>  <p>M6*20</p>	<p>(Q4)</p>  <p>M6*35</p>	<p>(Q6)</p>  <p>M8*40</p>	<p>(S1)</p>  <p>M6 Nut</p>
2 PCS	1 PC	2 PCS	1 PC	1 PC
<p>(S2)</p>  <p>M8 Nut</p>	<p>(R)</p>  <p>Plastic Gasket</p>			
1 PC	1 PC			

PART LIST

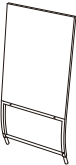


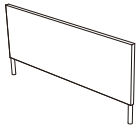
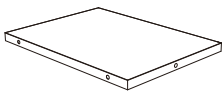
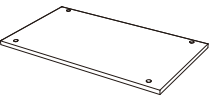







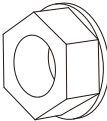

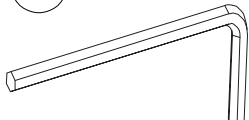
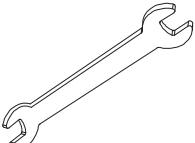

Parts List (Box B)

<p>A1</p>  <p>Single-seat Backplate</p>	<p>B1</p>  <p>Right Armrest With Air Bar</p>	<p>B2</p>  <p>Left Armrest</p>	<p>C1</p>  <p>Base Plate</p>	<p>D1</p>  <p>Front Panel</p>
1 PC	1 PC	1 PC	1 PC	1 PC
<p>E</p>  <p>Supporting Crossbar</p>	<p>J</p>  <p>Footrest Legs</p>	<p>K</p>  <p>Footrest Base Board</p>	<p>L</p>  <p>Footrest Side Panel</p>	<p>O</p>  <p>Back Cushion</p>
1 PC	2 PCS	1 PC	2 PCS	1 PC
<p>P1</p>  <p>Cushion</p>	<p>P2</p>  <p>Footrest Cushion</p>			
1 PC	1 PC			
Screws Set B				
<p>Q1</p>  <p>M6*15</p>	<p>Q2</p>  <p>M6*20</p>	<p>Q4</p>  <p>M6*35</p>	<p>Q6</p>  <p>M8*40</p>	<p>S1</p>  <p>M6 Nut</p>
4 PCS	2 PCS	20 PCS	2 PCS	2 PCS
<p>S2</p>  <p>M8 Nut</p>	<p>T1</p>  <p>M6 Universal Wrench</p>	<p>T2</p>  <p>M8 Universal Wrench</p>	<p>U1</p>  <p>Wrench</p>	<p>R</p>  <p>Plastic Gasket</p>
2 PCS	1 PC	1 PC	1 PC	2 PCS

PART LIST








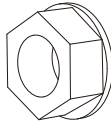

Extra (Box B)				
<p>Q1</p>  <p>M6*15</p>	<p>Q2</p>  <p>M6*20</p>	<p>Q4</p>  <p>M6*35</p>	<p>Q6</p>  <p>M8*40</p>	<p>S1</p>  <p>M6 Nut</p>
2 PCS	1 PC	2 PCS	1 PC	1 PC
<p>S2</p>  <p>M8 Nut</p>	<p>R</p>  <p>Plastic Gasket</p>			
1 PC	1 PC			

PART LIST

Parts List (Box C)				
 <p>A2 Middle back panel</p>	 <p>A3 Right Back Panel</p>	 <p>A4 Left Back Panel</p>	 <p>F2 Long Coffee Table Legs</p>	 <p>G2 Side Panel Of Long Coffee Table</p>
1 PC	1 PC	1PC	2 PCS	2 PCS
 <p>H2 Long Coffee Table Tabletop</p>				
1 PC				
Screws Set C				
 <p>Q1 M6*15</p>	 <p>Q2 M6*20</p>	 <p>Q3 M6*30</p>	 <p>Q4 M6*35</p>	 <p>Q5 M6*60</p>
8 PCS	4 PCS	10 PCS	26 PCS	6 PCS
 <p>Q6 M8*40</p>	 <p>S1 M6 Nut</p>	 <p>S2 M8 Nut</p>	 <p>T1 M6 Universal Wrench</p>	 <p>T2 M8 Universal Wrench</p>
4 PCS	10 PCS	4 PCS	1 PC	1 PC
 <p>U1 Wrench</p>	 <p>R Plastic Gasket</p>			
1 PC	4 PCS			

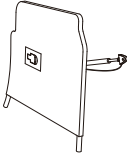
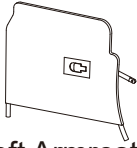
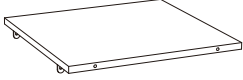
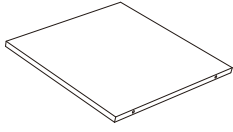
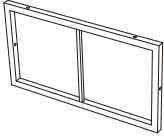
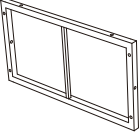

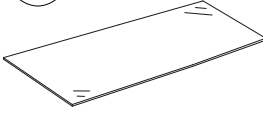
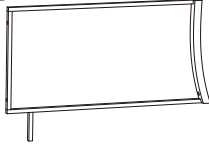


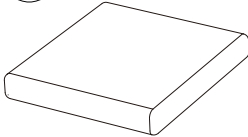
PART LIST

Extra (Box C)

Extra (Box C)				
<p>Q1</p>  <p>M6*15</p>	<p>Q2</p>  <p>M6*20</p>	<p>Q3</p>  <p>M6*30</p>	<p>Q4</p>  <p>M6*35</p>	<p>Q5</p>  <p>M6*60</p>
2 PCS	2 PCS	2 PCS	2 PCS	1 PC
<p>Q5</p>  <p>M8*40</p>	<p>S1</p>  <p>M6 Nut</p>	<p>S2</p>  <p>M8 Nut</p>	<p>R</p>  <p>Plastic Gasket</p>	
1 PC	1 PC	1 PC	1 PC	

PART LIST

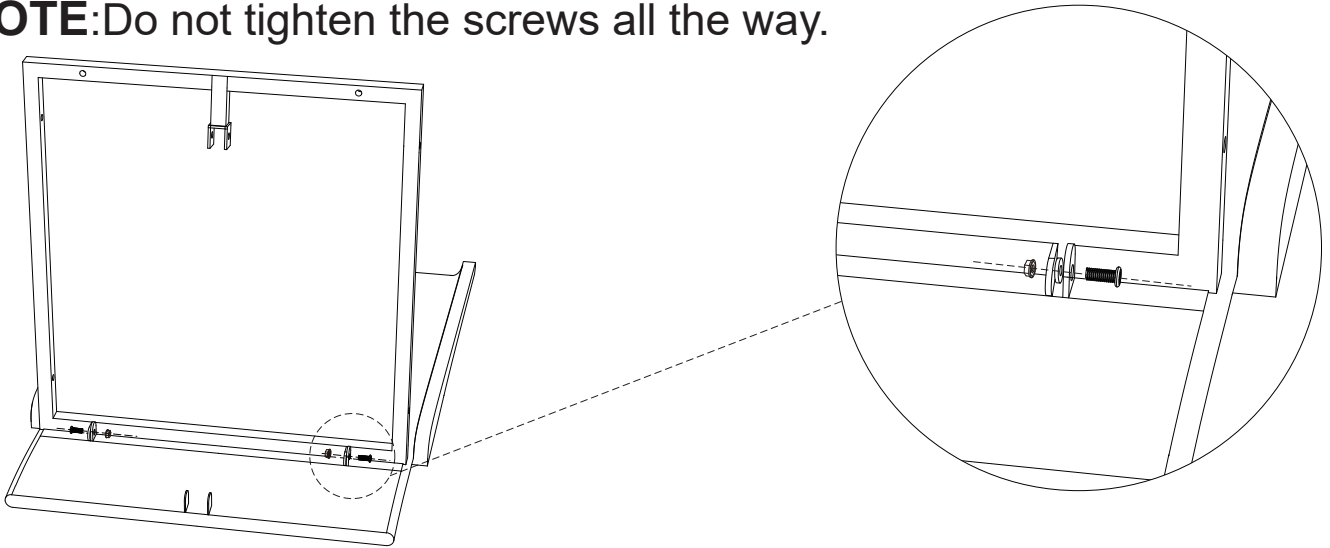
Parts List (Box D)


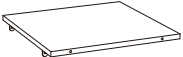



<p>B1</p>  <p>Right Armrest With Air Bar</p>	<p>B3</p>  <p>Left Armrest With Air Bar</p>	<p>C1</p>  <p>Base Plate</p>	<p>C2</p>  <p>Middle Base Plate</p>	<p>D1</p>  <p>Front Panel</p>
1 PC	1 PC	2 PCS	1 PC	2 PCS
<p>D2</p>  <p>Middle Front Panel</p>	<p>E</p>  <p>Supporting Crossbar</p>	<p>I2</p>  <p>Long Coffee Table Glass</p>	<p>M</p>  <p>Right Support Leg</p>	<p>N</p>  <p>Left Support Leg</p>
1 PC	2 PCS	1 PC	1 PC	1 PC
<p>O</p>  <p>Back Cushion</p>	<p>P1</p>  <p>Cushion</p>			
3 PCS	3 PCS			

Installation steps

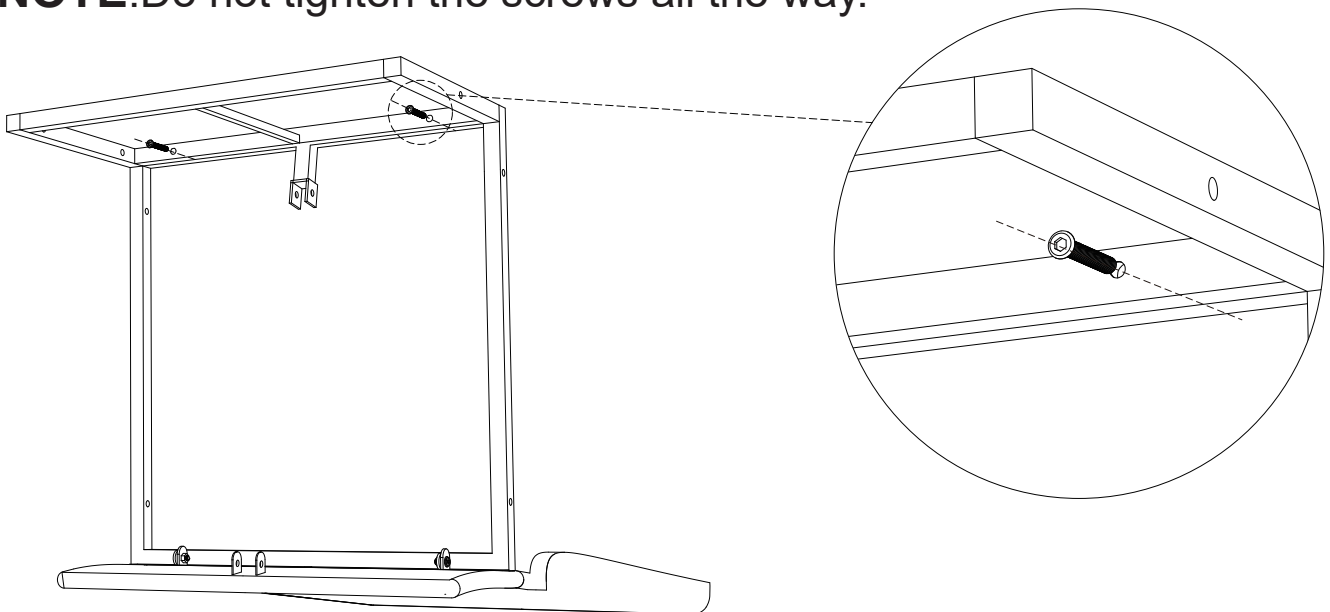
How To Assemble Single Sofa

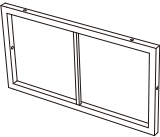
Step 1: Attach the base plate(C1) to the single seat back panel(A1).
NOTE: Do not tighten the screws all the way.



A1		x1	C1		x1	Q2		M6x20	x2
						S1			x2
						R			x2

Step 2: Attach the front plate(D1) to the base plate.
NOTE: Do not tighten the screws all the way.

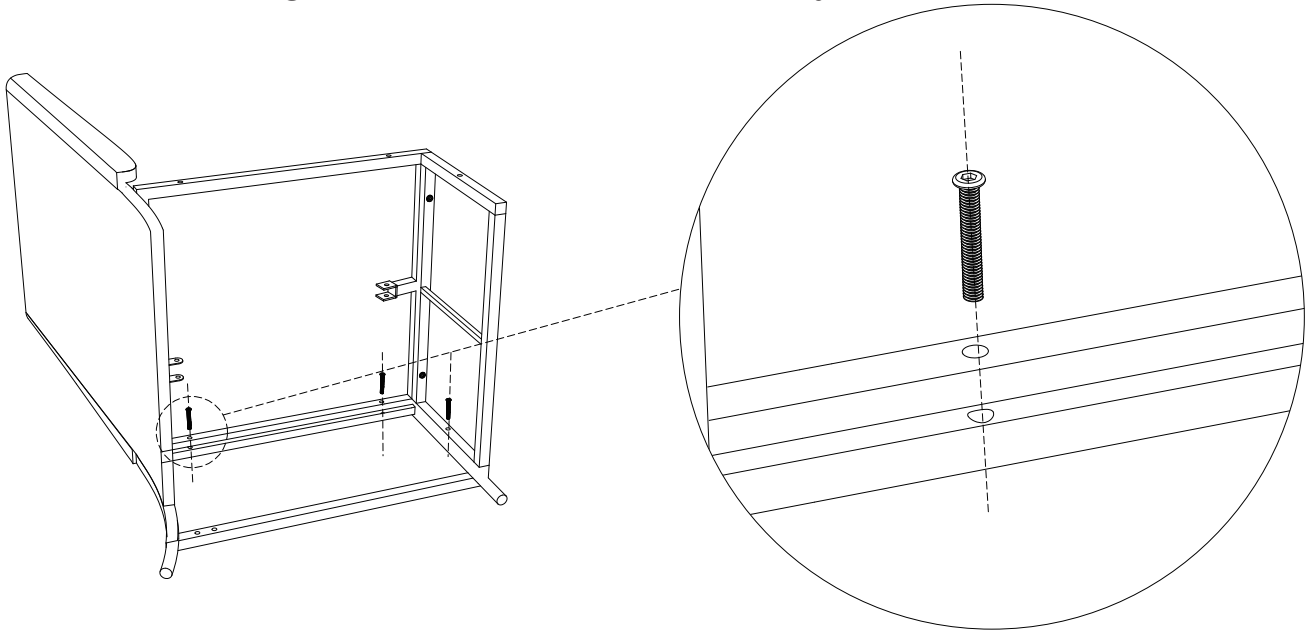


D1		x1	Q4		M6x35	x2

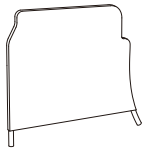
Installation steps

Step 3: Install the left armrest(B2) on the base plate.

NOTE: Do not tighten the screws all the way.



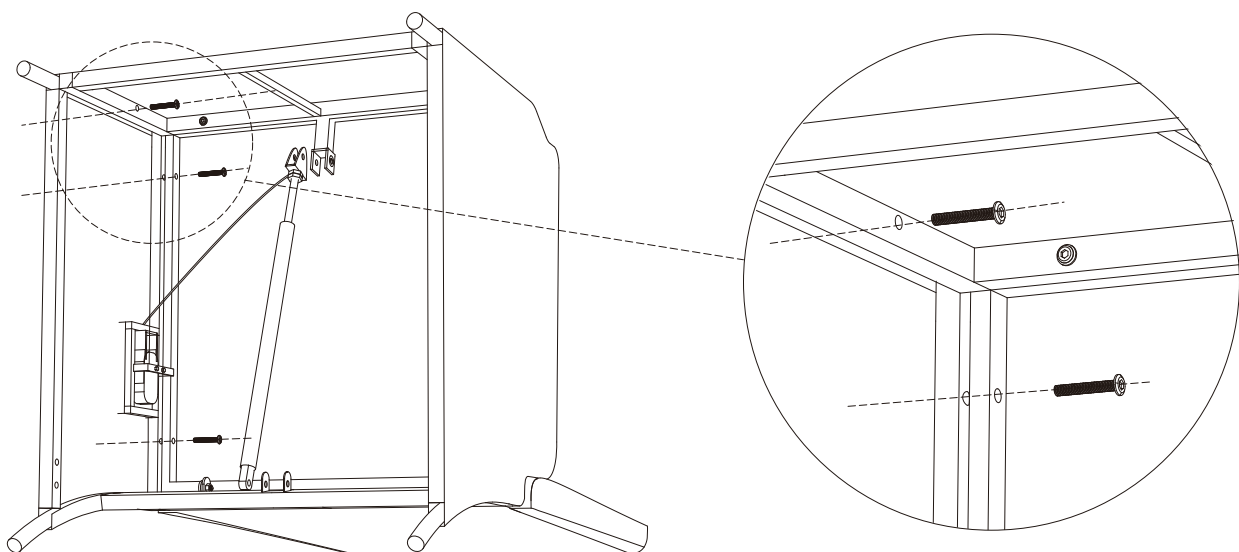
B2



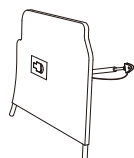
x1 Q4  M6x35 x3

Step 4: Install the right armrest(B1) on the base plate and attach the cylinder.

NOTE: Do not tighten the screws all the way.



B1

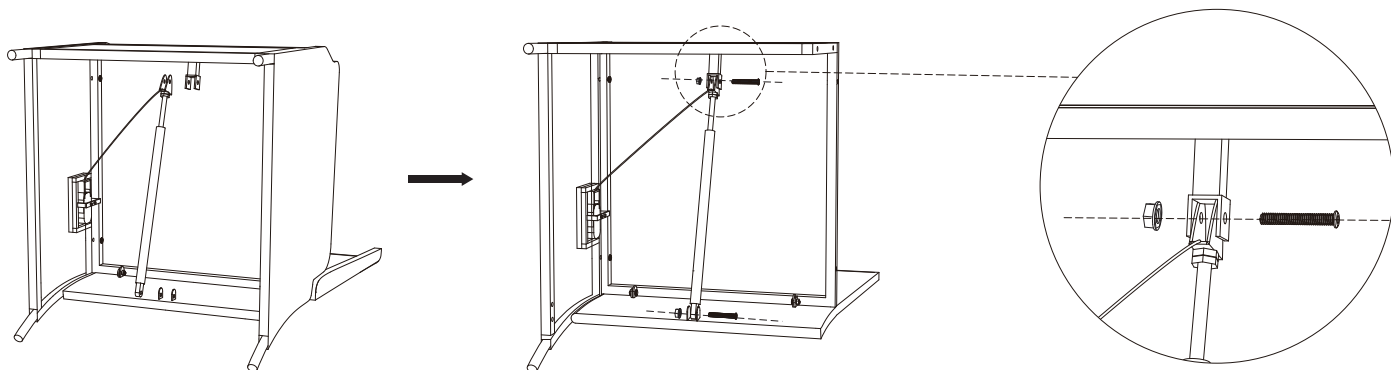




x1 Q4  M6x35 x3

Installation steps

Step 5: Connect the cylinder to the seat with the cylinder line on the side away from the seat.

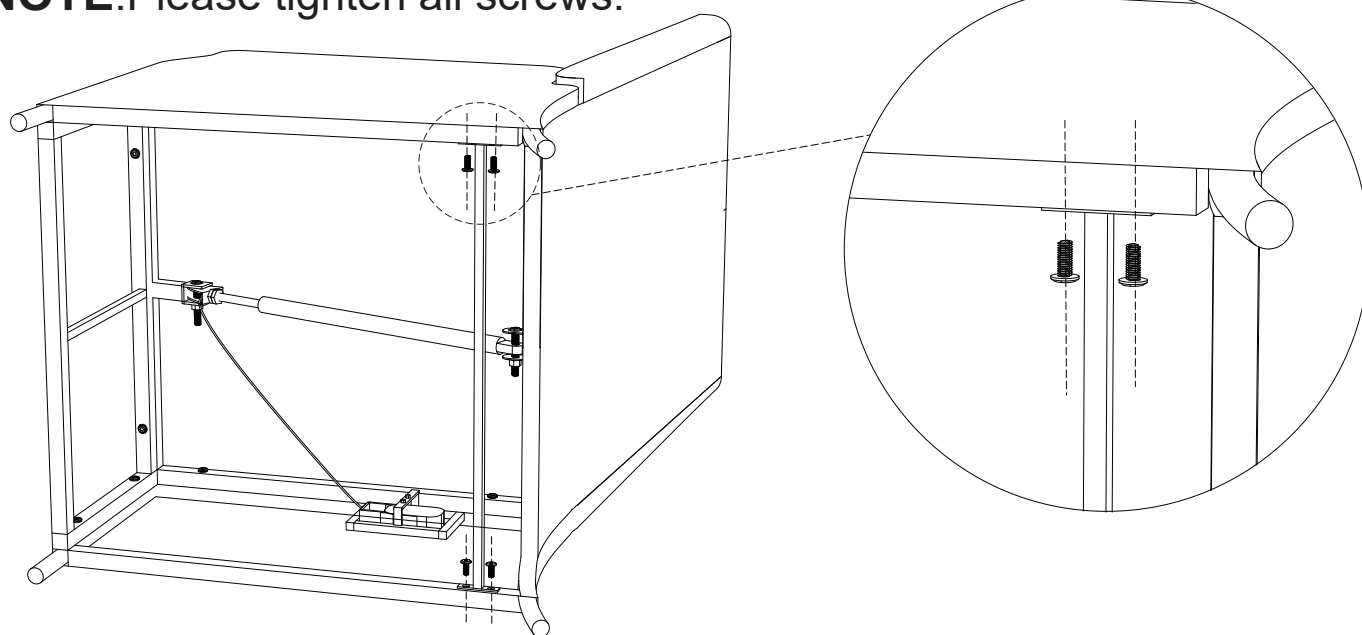
NOTE: Do not tighten the screws all the way.




Q6	 M8x40	x2	S2		x2
----	---	----	----	---	----

Step 6: Attach the support crossbar(E).

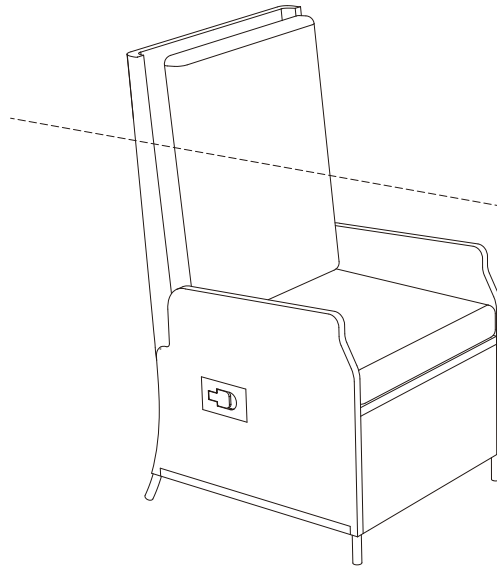
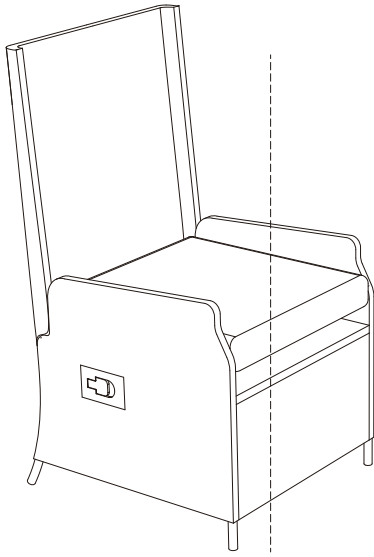
NOTE: Please tighten all screws.



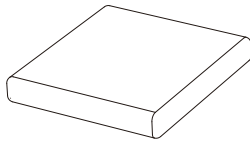
E		x1	Q1	 M6x15	x4
---	---	----	----	---	----

Installation steps

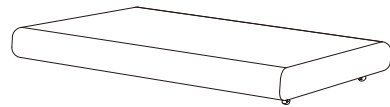
Step 7: Place the cushion (P1) on the sofa. Attach the back cushions (O) to the sofa and tuck the olive buckle into the rattan.



P1

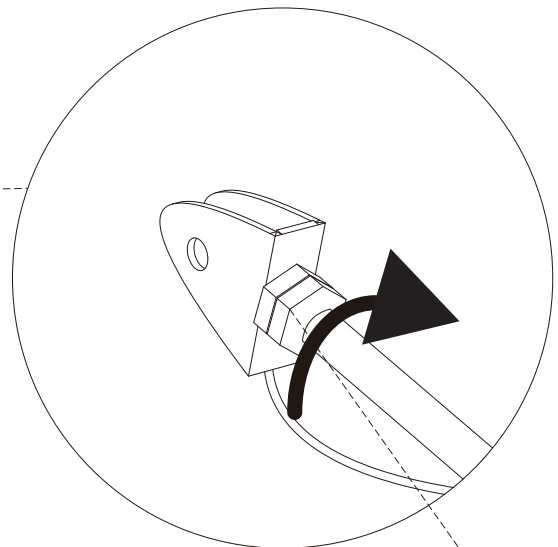
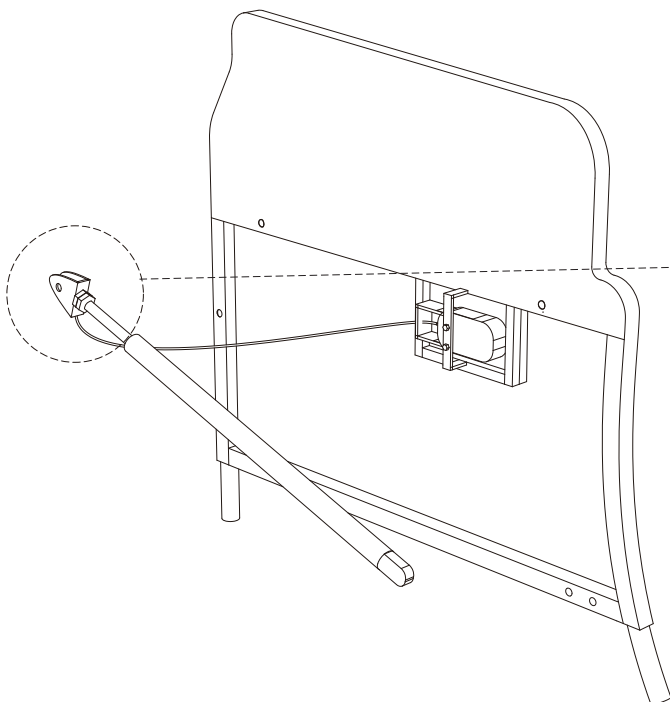


x1 O



x1

NOTE: In order for the cylinder to function properly, the screws of the cylinder need to be locked.



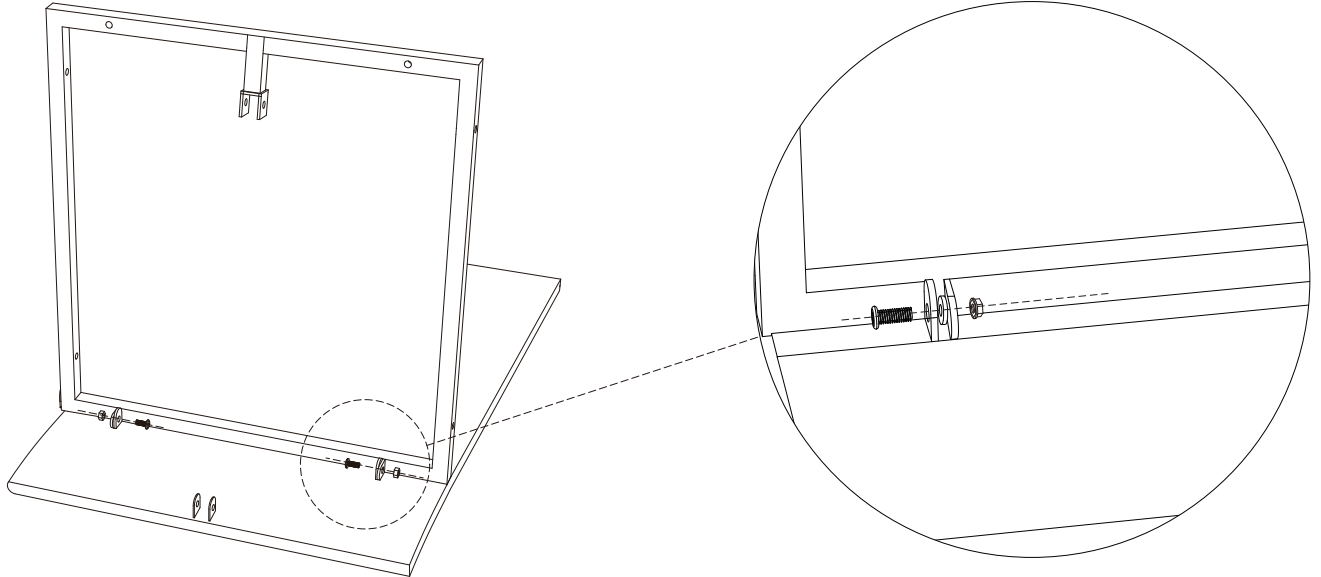
Tighten these
two screws






Installation steps

How To Assemble Three-seat Sofa

Step 1: Attach the base plate(C1) to the right back panel(A3).

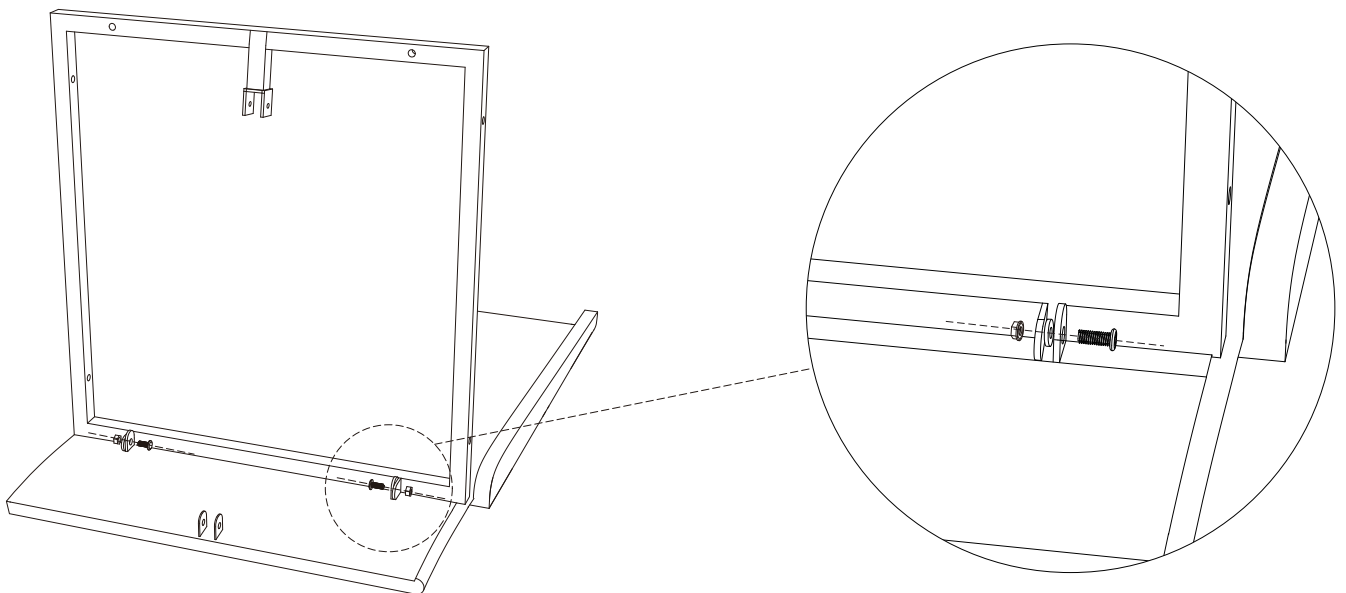
NOTE: Do not tighten the screws all the way.

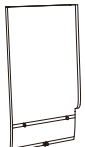






A3		x1	C1		x1	Q2		M6x20	x2
						S1			x2
						R			x2

Step 2: Attach the base plate(C1) to the left back panel(A4).

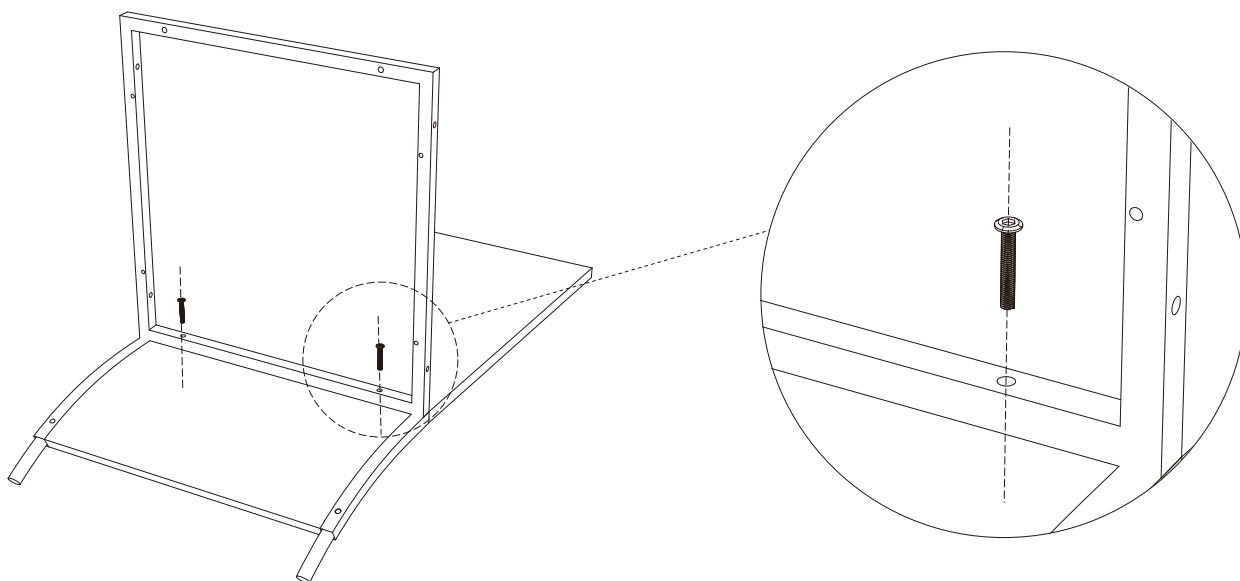
NOTE: Do not tighten the screws all the way.



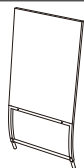
A4		x1	C1		x1	Q2		M6x20	x2
						S1			x2
						R			x2

Installation steps

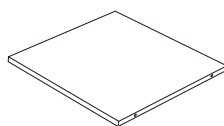
Step 3: Attach the middle base plate (C2) to the middle back panel (A2).
NOTE: Do not tighten the screws all the way.



A2

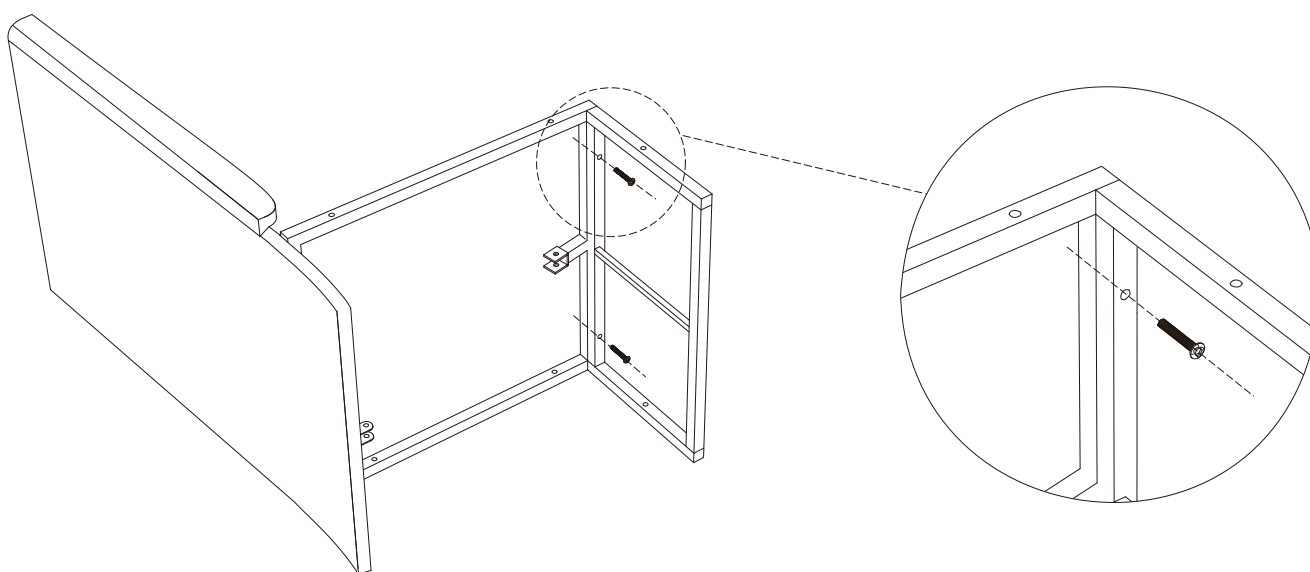


x1 C2

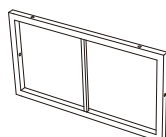


x1 Q4  M6x35 x2

Step 4: Attach the front plate (D1) to the right sofa.
NOTE: Do not tighten the screws all the way.



D1

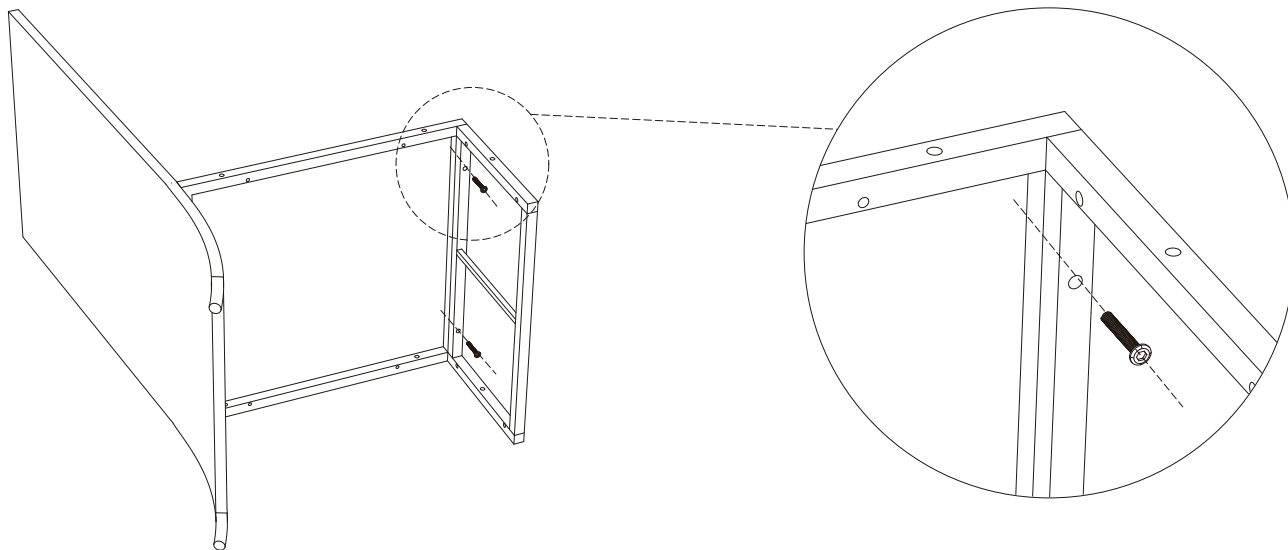


x1 Q4  M6x35 x2

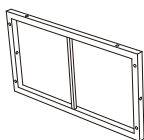
Installation steps

Step 5: Attach the middle front plate(D2) to the middle sofa.

NOTE: Do not tighten the screws all the way.



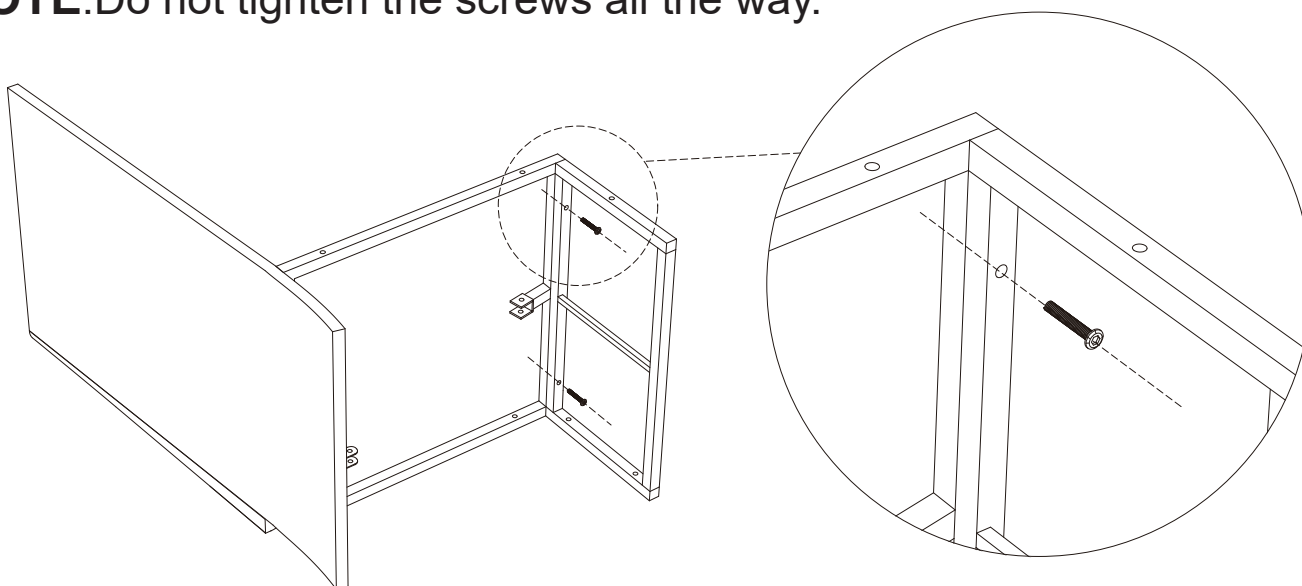
D2



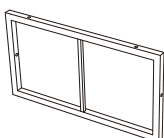
x1 Q4  M6x35 x2

Step 6: Attach the front plate(D1) to the left sofa.

NOTE: Do not tighten the screws all the way.



D1

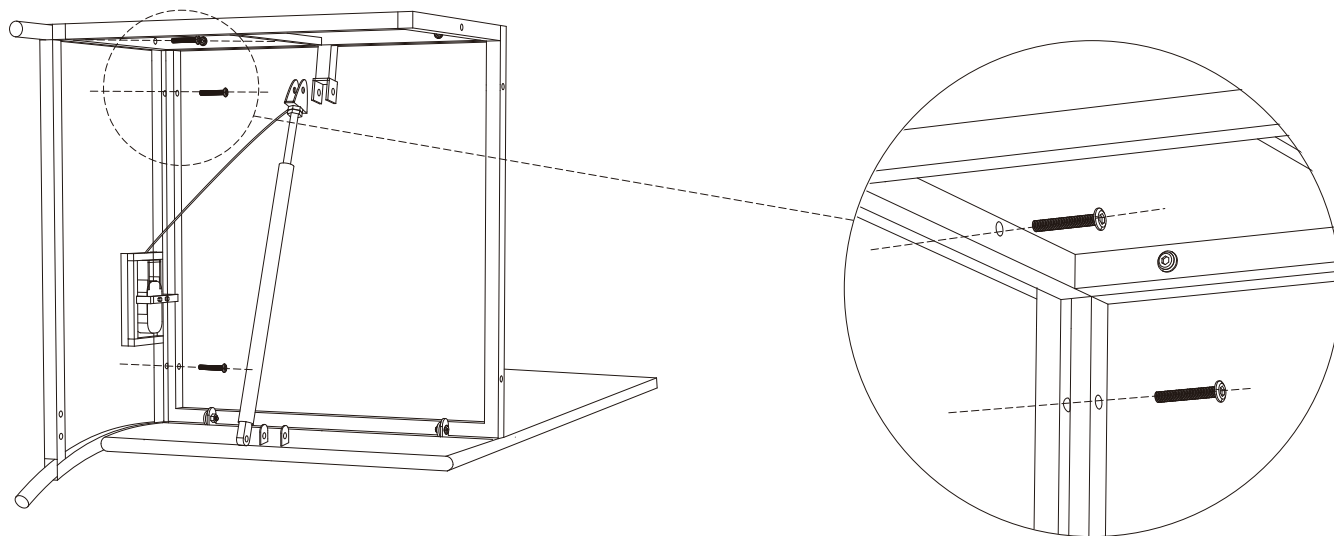


x1 Q4  M6x35 x2

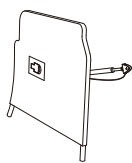
Installation steps

Step 7: Install the right armrest(B1) on the right sofa.

NOTE: Do not tighten the screws all the way.



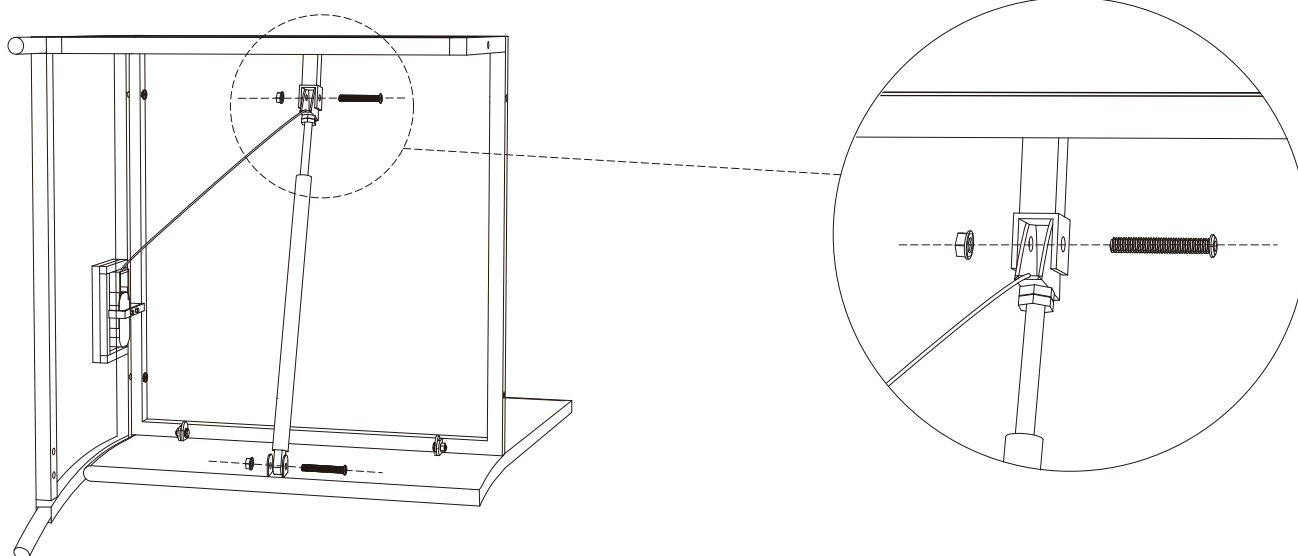
B1



x1 Q4  M6x35 x3

Step 8: Connect the cylinder to the seat with the cylinder line on the side away from the seat.

NOTE: Do not tighten the screws all the way.



Q6

 M8x40

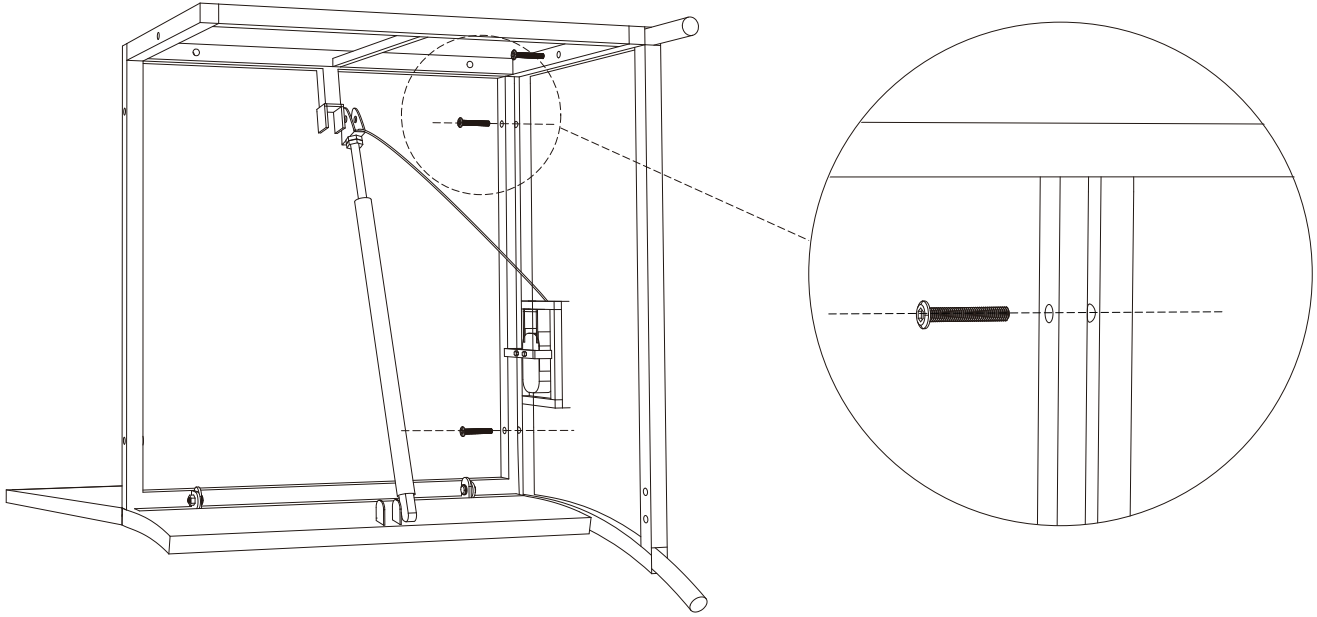
x2 S2



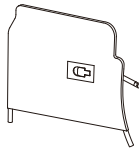
x2

Installation steps

Step 9: Install the left armrest(B3) on the left sofa.
NOTE: Do not tighten the screws all the way.

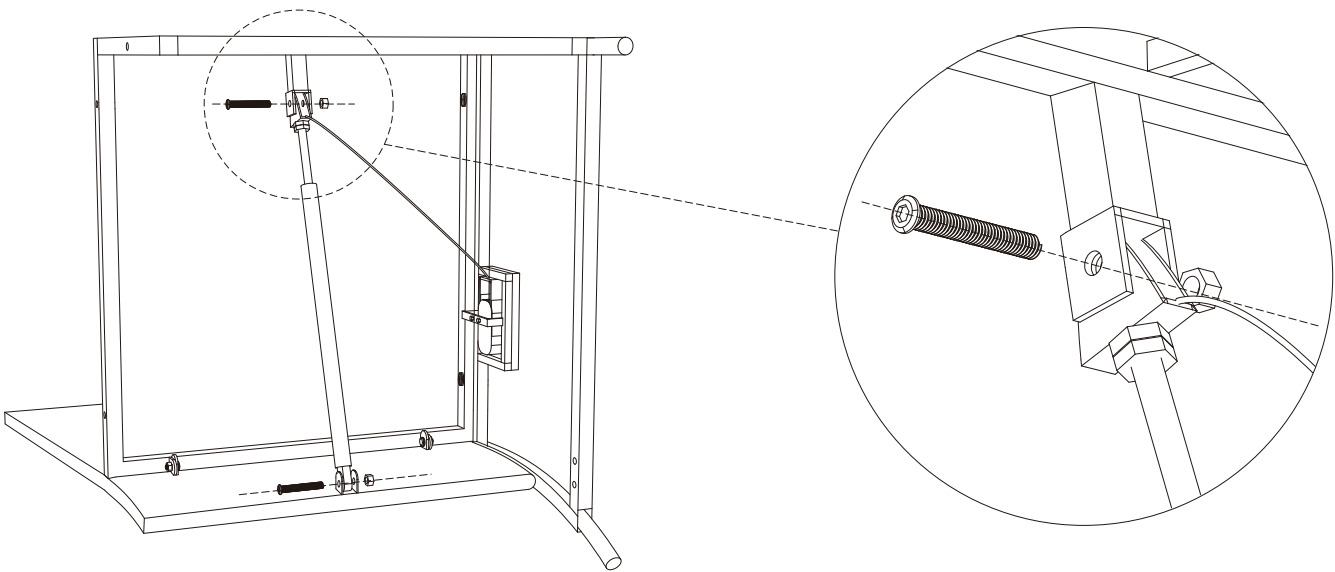


B3



x1 Q4  M6x35 x3

Step 10: Connect the cylinder to the seat with the cylinder line on the side away from the seat.(Refer to step 7).
NOTE: Do not tighten the screws all the way.



Q6

 M8x40

x2 S2

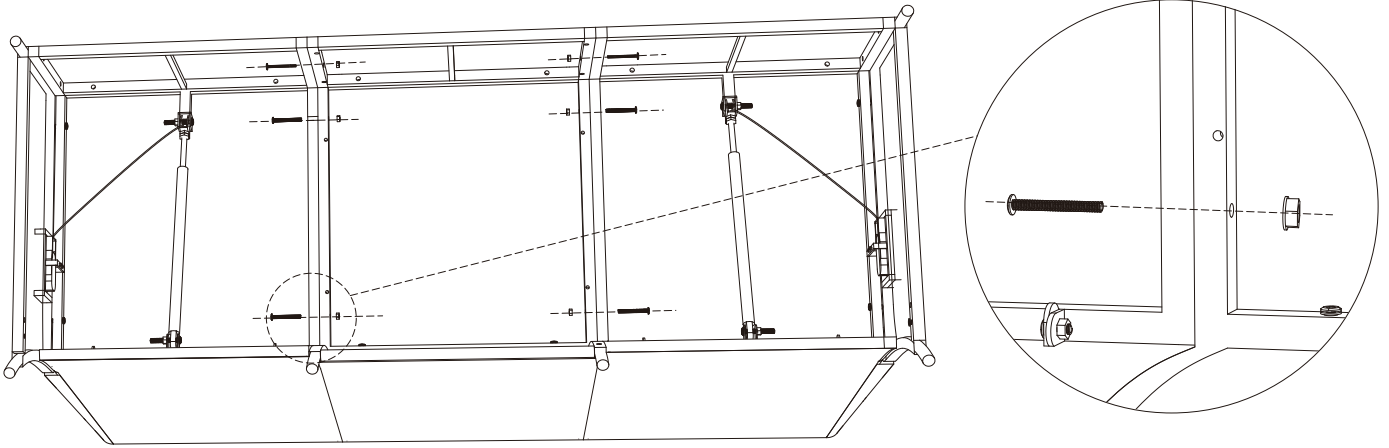


x2

Installation steps

Step 11: Assemble the three sofas.

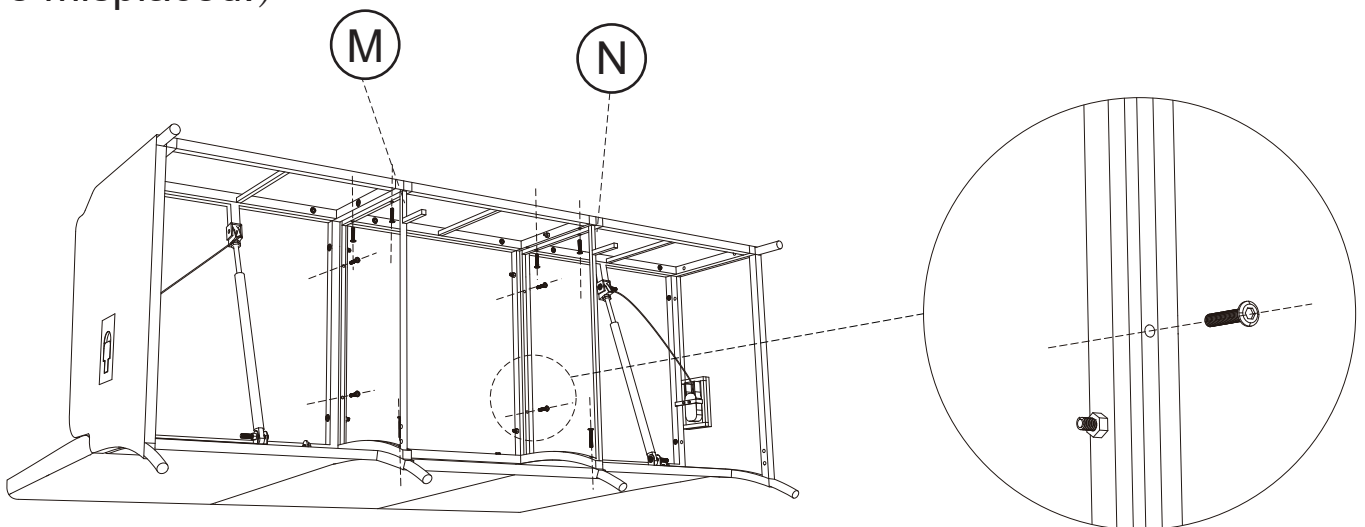
NOTE: Do not tighten the screws all the way.


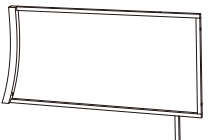



Q4		M6x60	x6	S1		x6
----	---	-------	----	----	---	----

Step 12: Attach the left and right support legs(M,N)

NOTE: Do not tighten the screws all the way. (M should be placed on the right and N should be placed on the left, and the position should not be misplaced.)

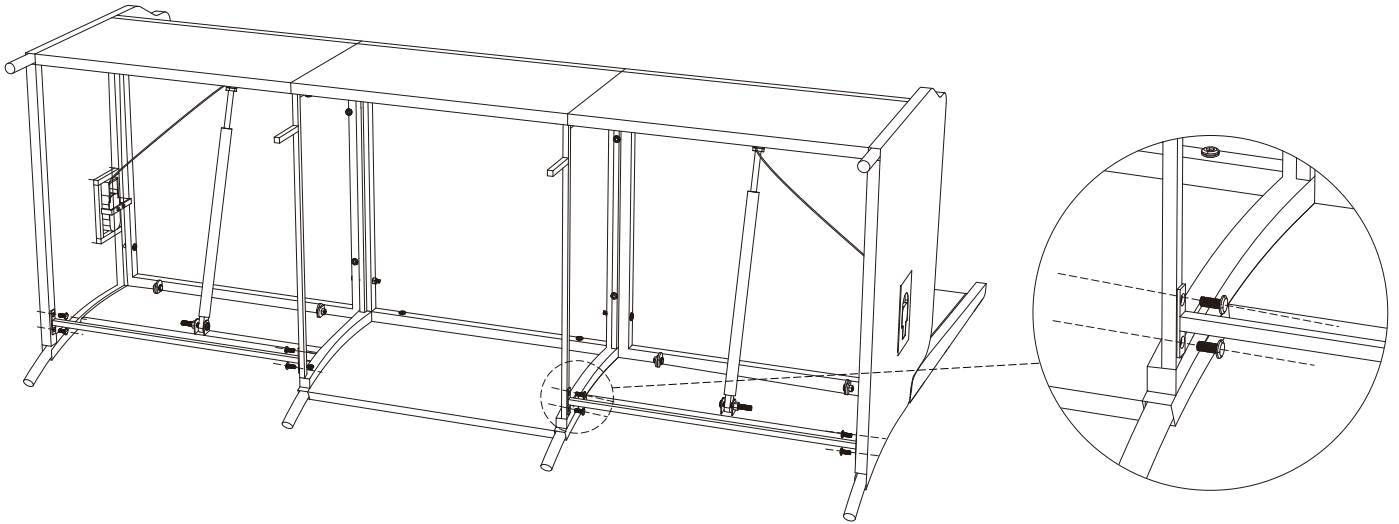


M		x1	N		x1	Q3		M6x30x10
---	---	----	---	---	----	----	---	----------

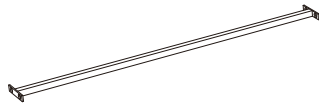
Installation steps

Step 13: Fix the Supporting Crossbar(E) under the seat.

NOTE: Please tighten all screws.

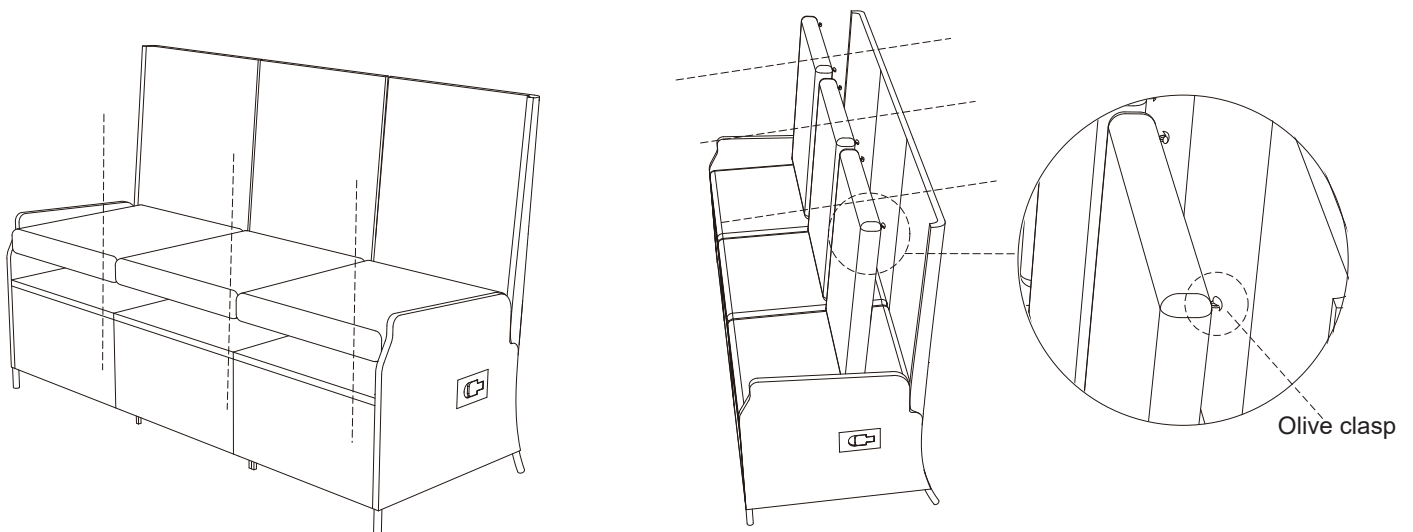


E

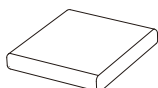


x2Q1  M6x15 x8

Step 14: Place the cushion(P1) on. Attach the back cushions(O) to the sofa and tuck the olive buckle into the rattan.



P1



x3 O

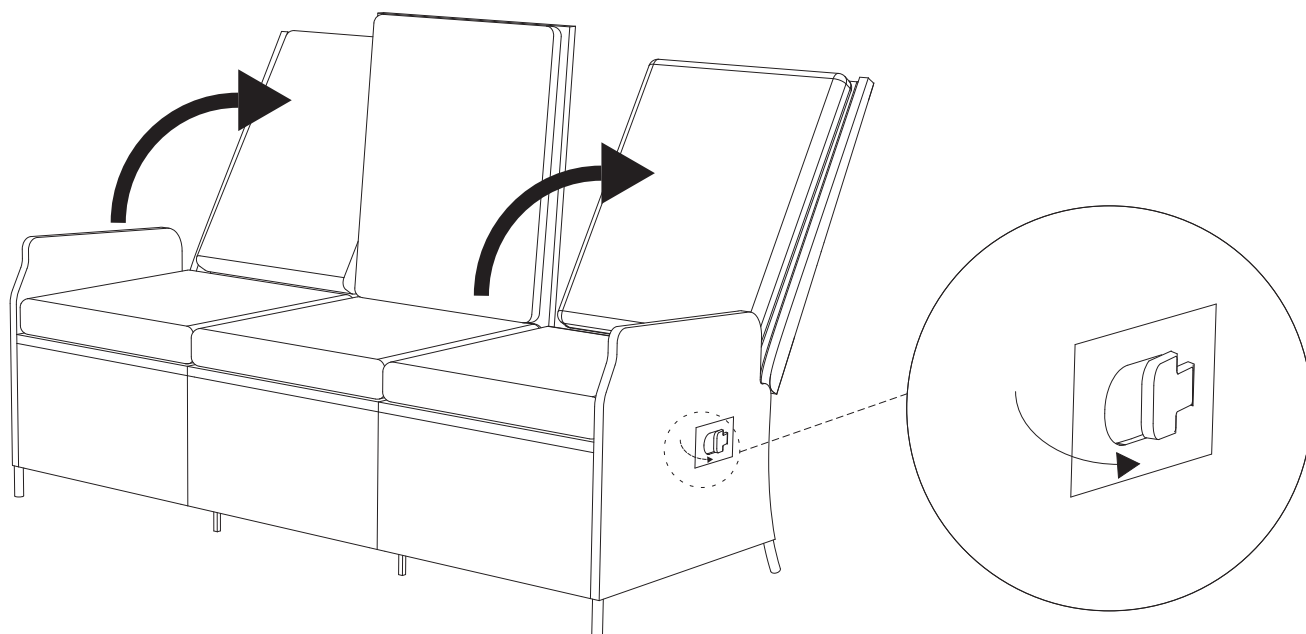


x3

Installation steps

INSTRUCTIONS FOR USE: Pull the adjuster with the hands and push your back back firmly to lie down.

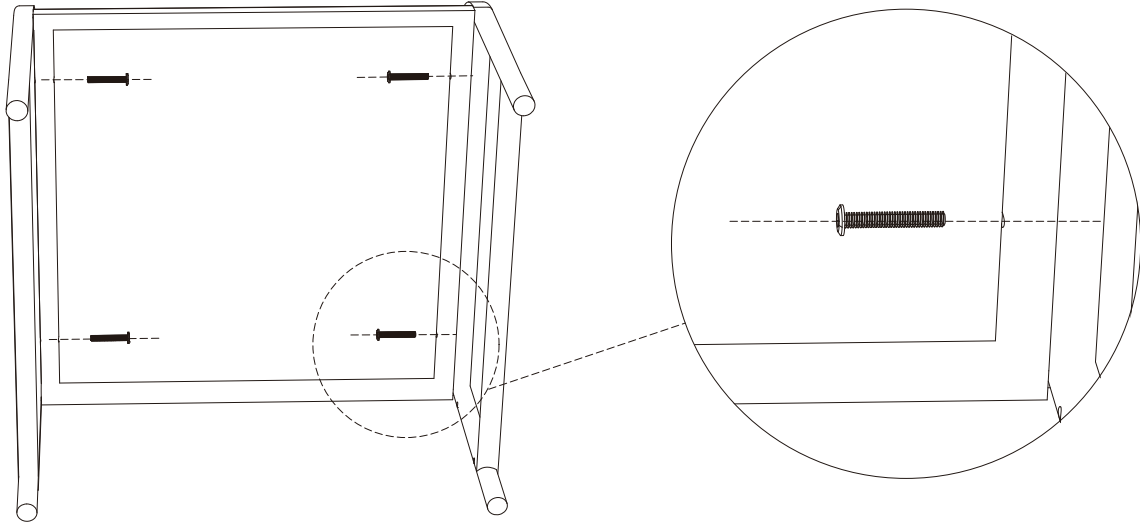
NOTE: The three-seater sofa has only two sides, which wear the top hats.



How To Assemble Footrests

Step 1: Connect the footrest legs(J) to the footrest base plate(K).

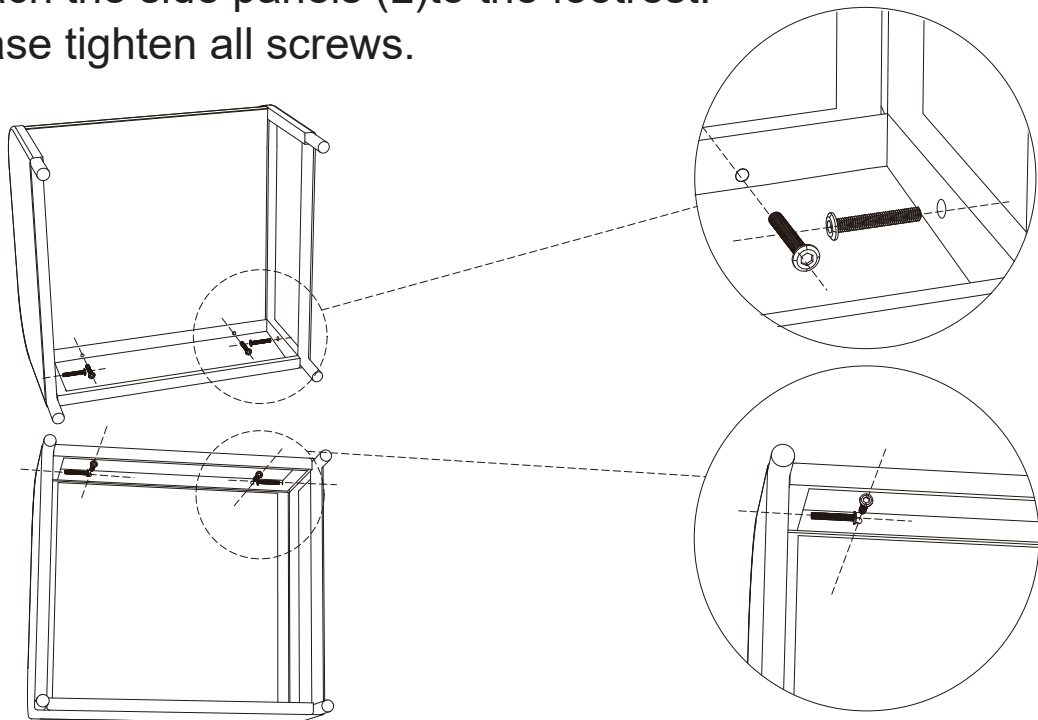
NOTE: Do not tighten the screws all the way.



J		x2	K		x1	Q4		M6x35	x4
---	--	----	---	--	----	----	--	-------	----

Step 2: Attach the side panels (L) to the footrest.

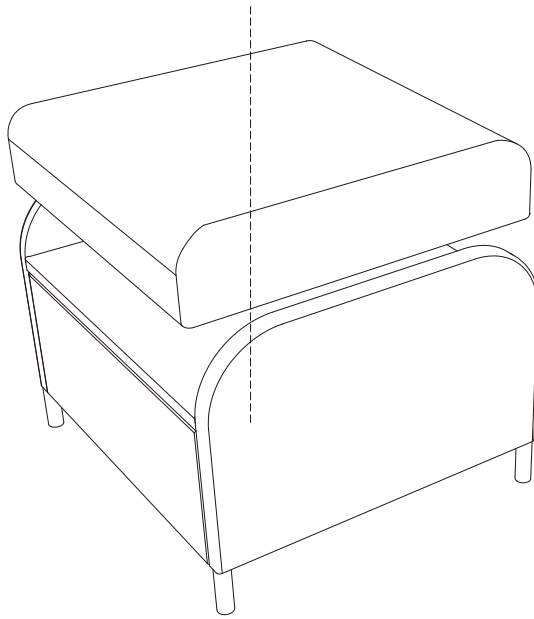
NOTE: Please tighten all screws.



L		x2	Q4		M6x35	x8
---	--	----	----	--	-------	----

Installation steps

Step 3: Place the cushion(P2) on top.



P2

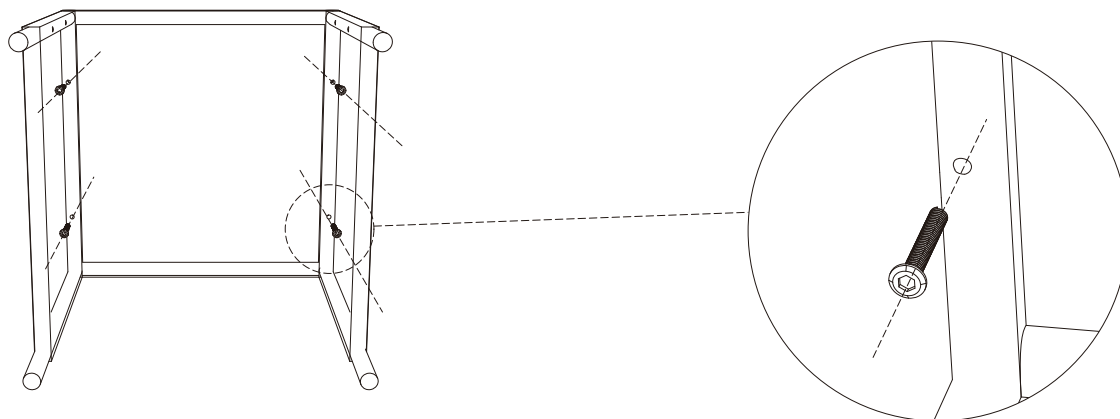


x1

How To Assemble The Square Coffee Table

Step 1: Connect the square coffee table table top(H1) with the square coffee table legs(F1).

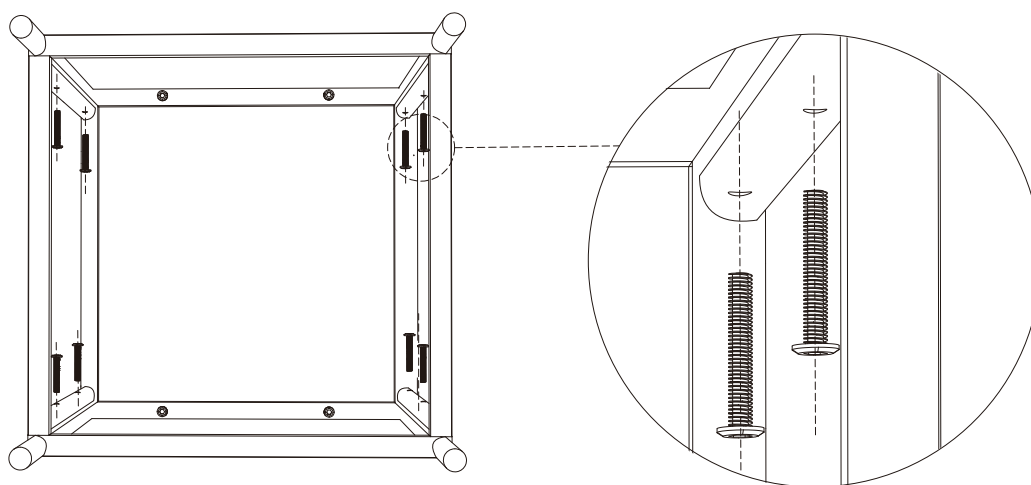
NOTE: Do not tighten the screws all the way.



H1		x1	F1		x2	Q4		M6x35	x4
----	--	----	----	--	----	----	--	-------	----

Step 2: Install square coffee table side panel(G1).

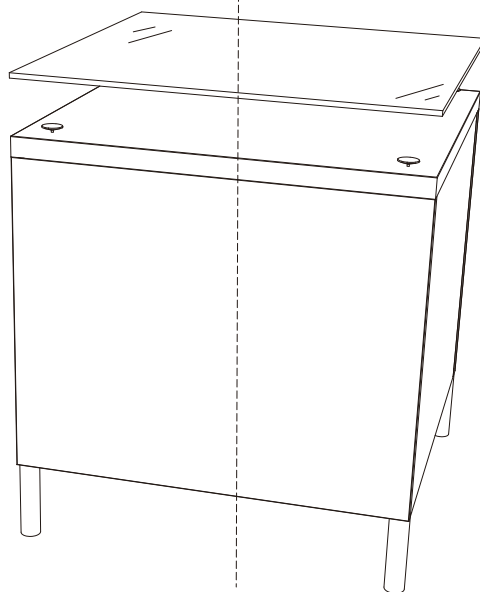
NOTE: Please tighten all screws.



G1		x2	Q4		M6x35	x8
----	--	----	----	--	-------	----

Installation steps

Step 3: Place the square coffee table glass(I1).



I1



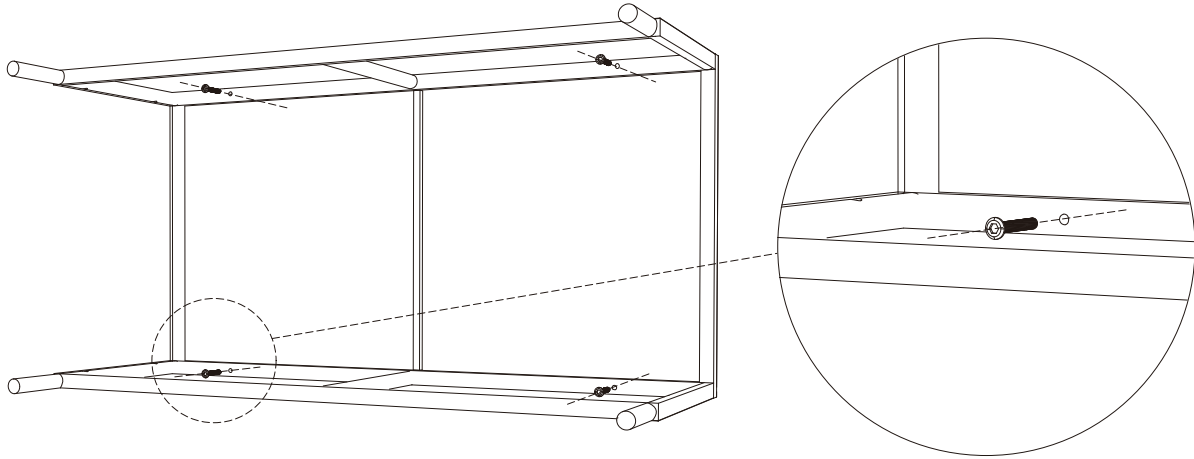
x1

Installation steps

How To Assemble The Long Coffee Table

Step 1: Connect the long coffee table tabletop(H2) to the long coffee table legs(F2).

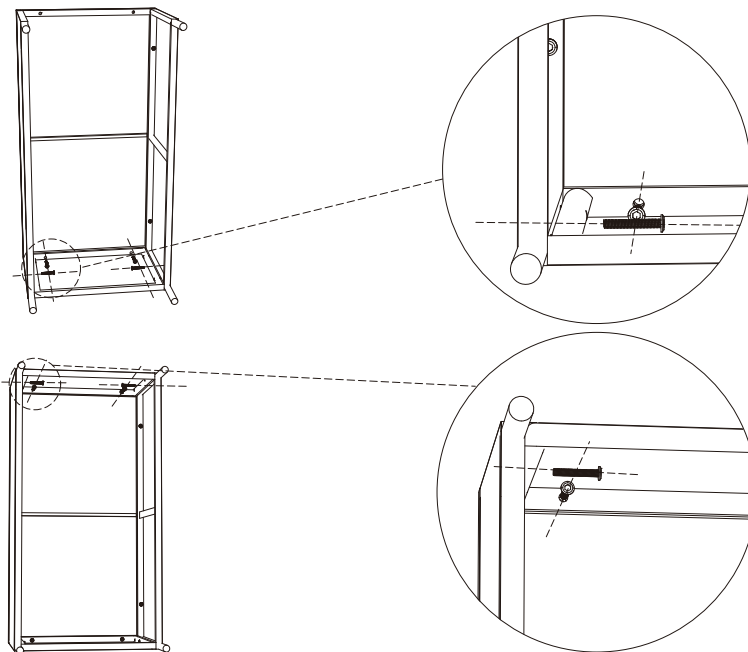
NOTE: Do not tighten the screws all the way.



H2		x1	F2		x2	Q4		M6x35	x4
----	--	----	----	--	----	----	--	-------	----

Step 2: Install the long coffee table side panel(G2).

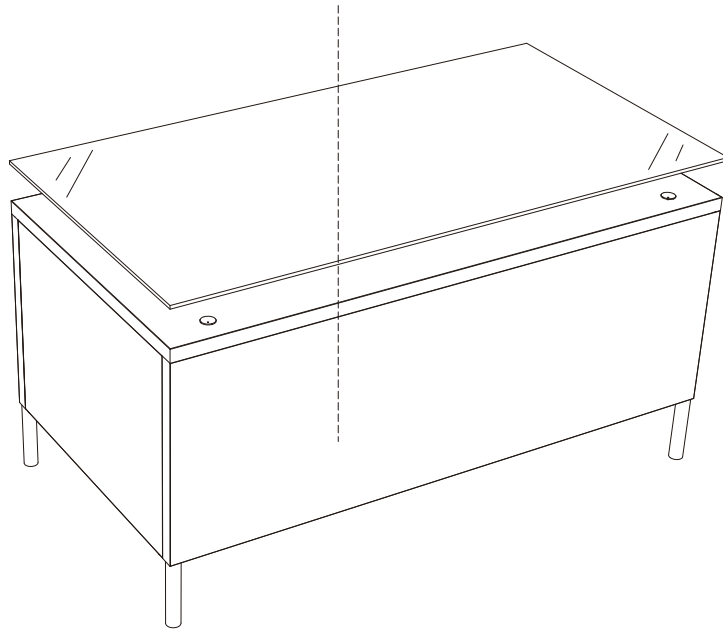
NOTE: Please tighten all screws.



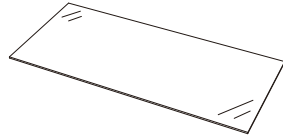
G2		x2	Q4		M6x35	x8
----	--	----	----	--	-------	----

Installation steps

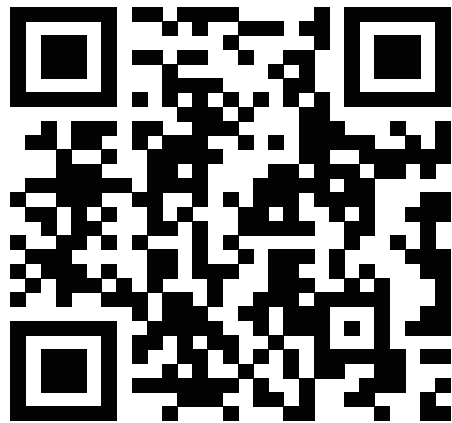
Step 3: Place the long coffee table glass(I2).



I2



x1



www.alaulm.com

Make your life much better.