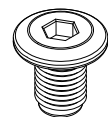
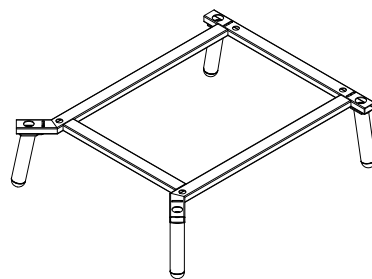
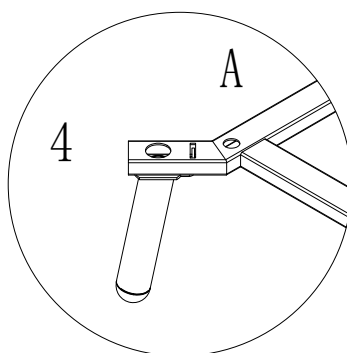
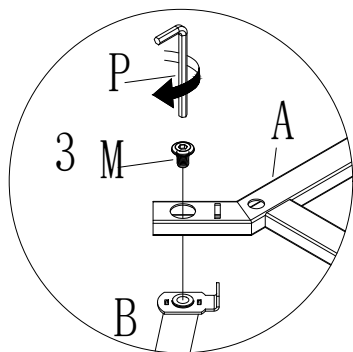
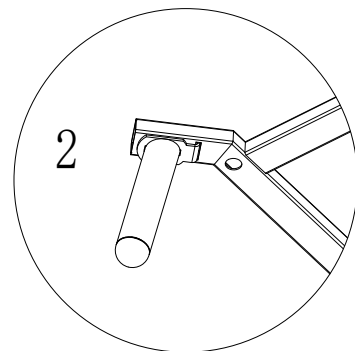
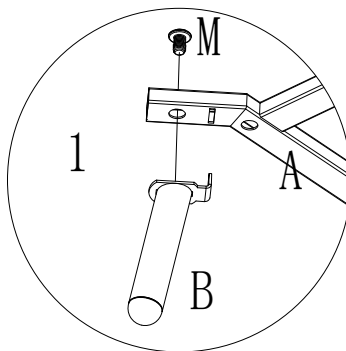
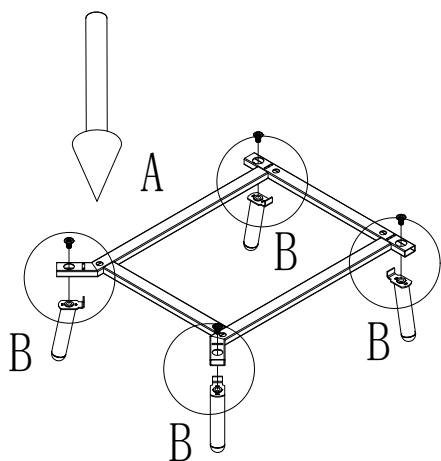


1



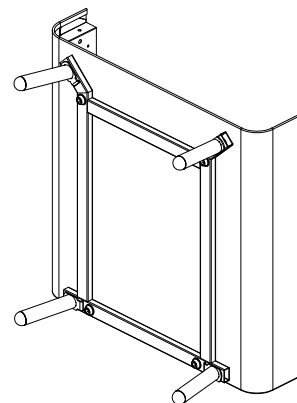
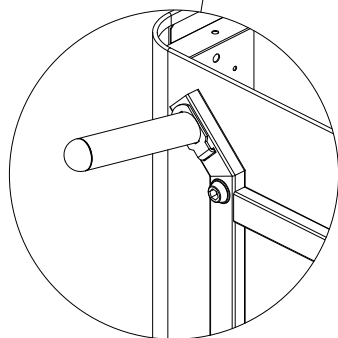
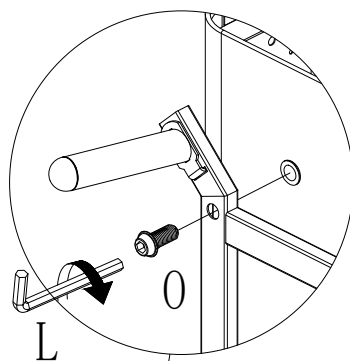
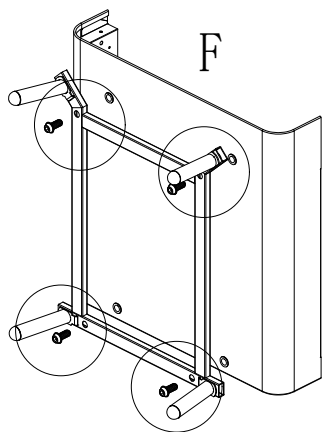
M×4



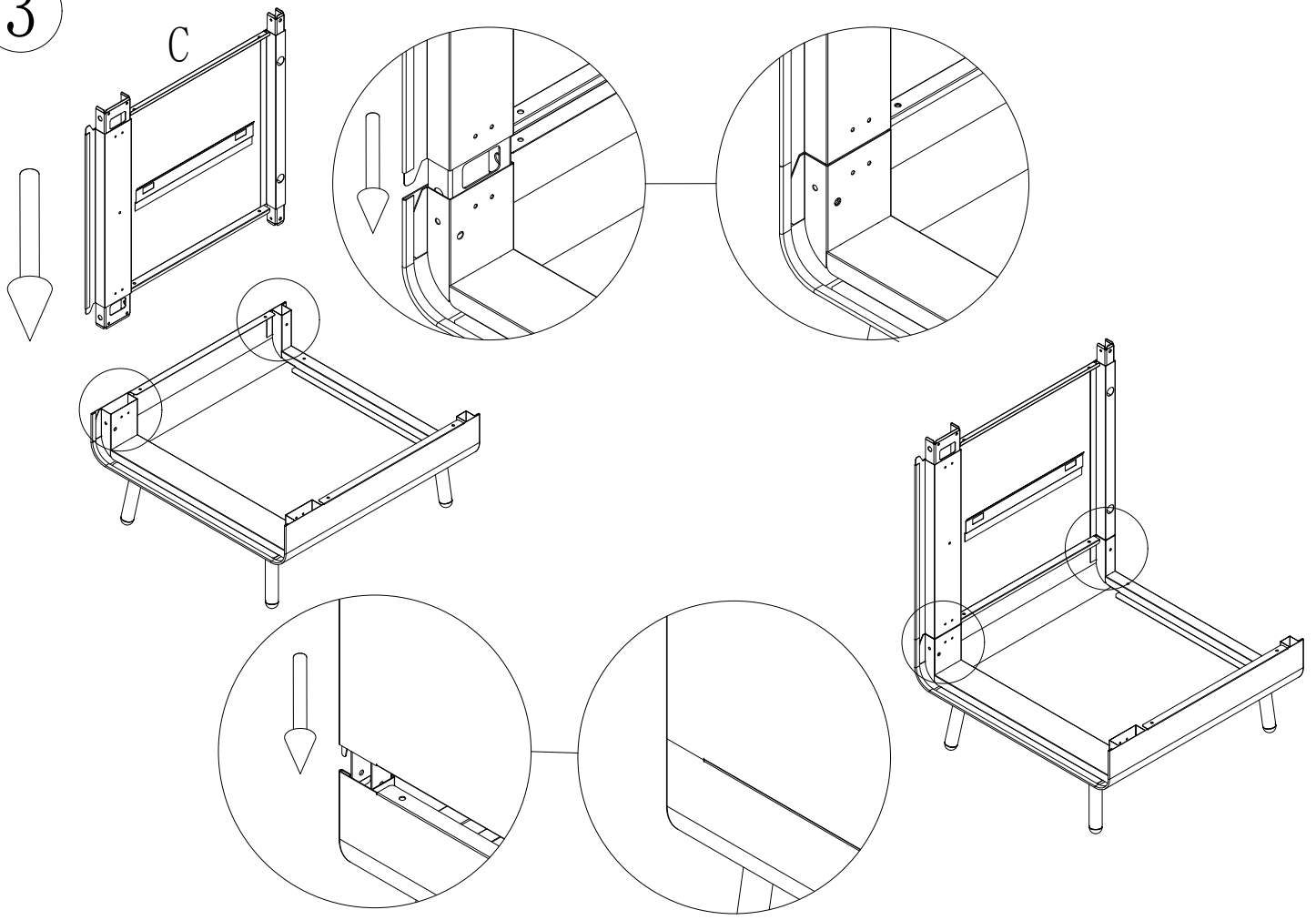
2



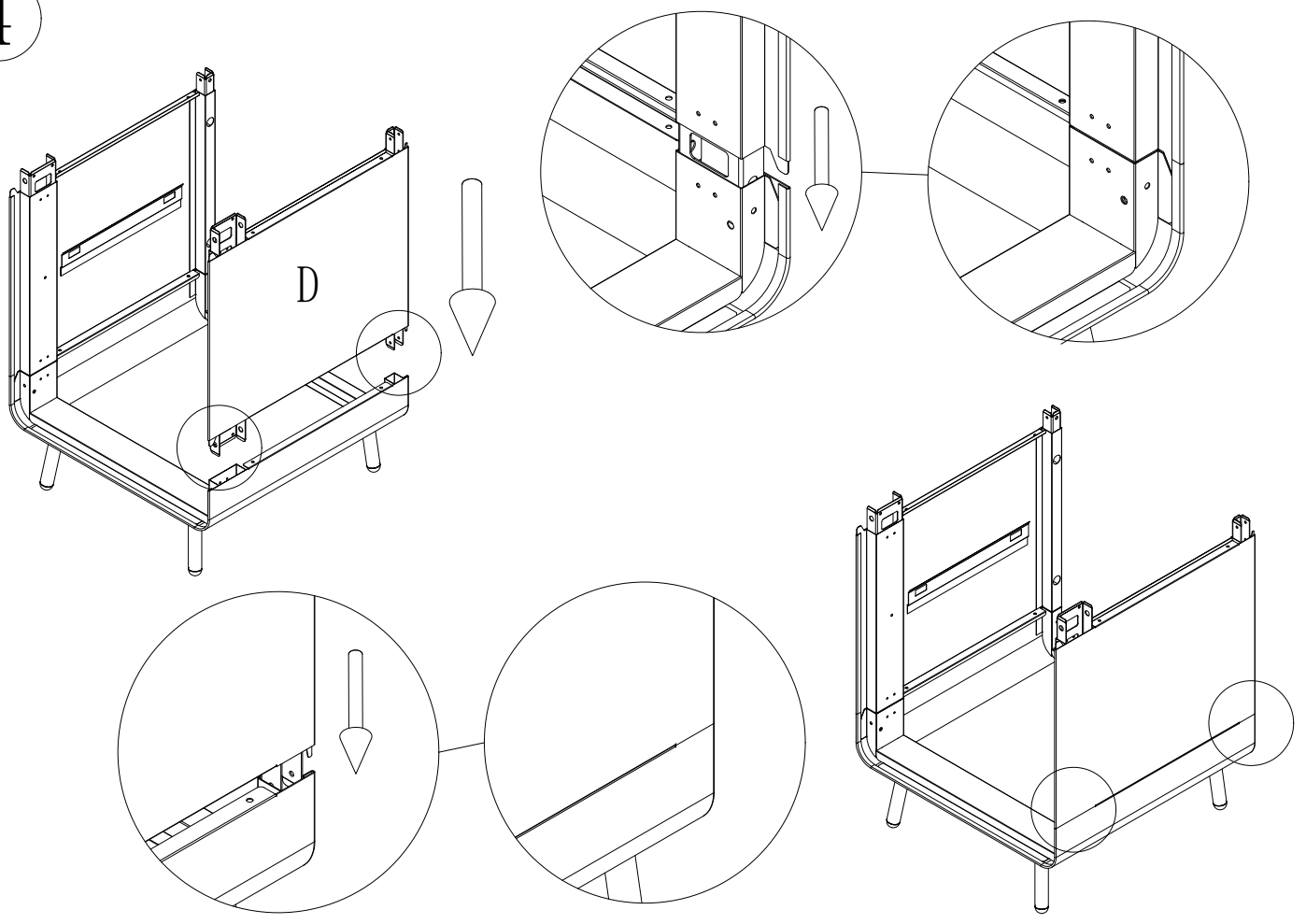
0×4



3

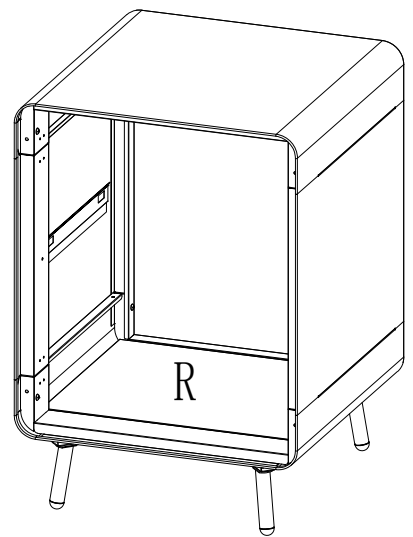
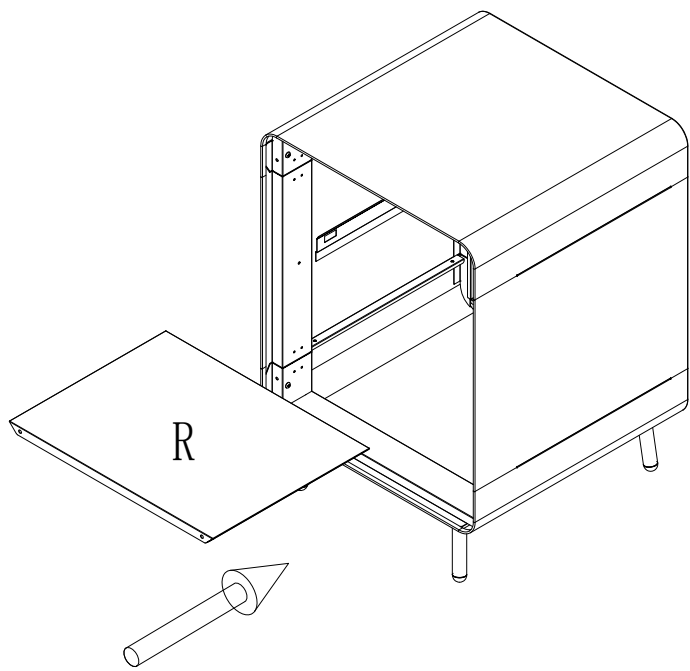


4

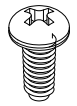
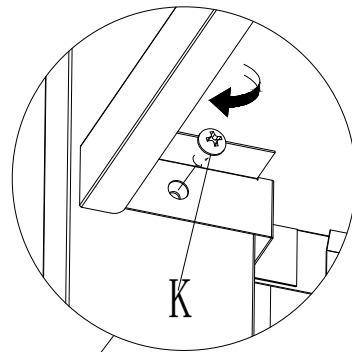
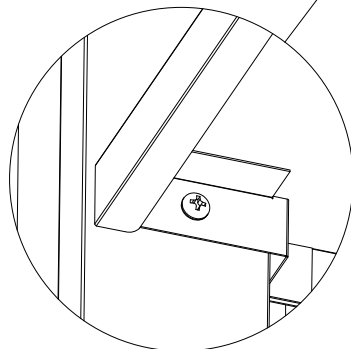
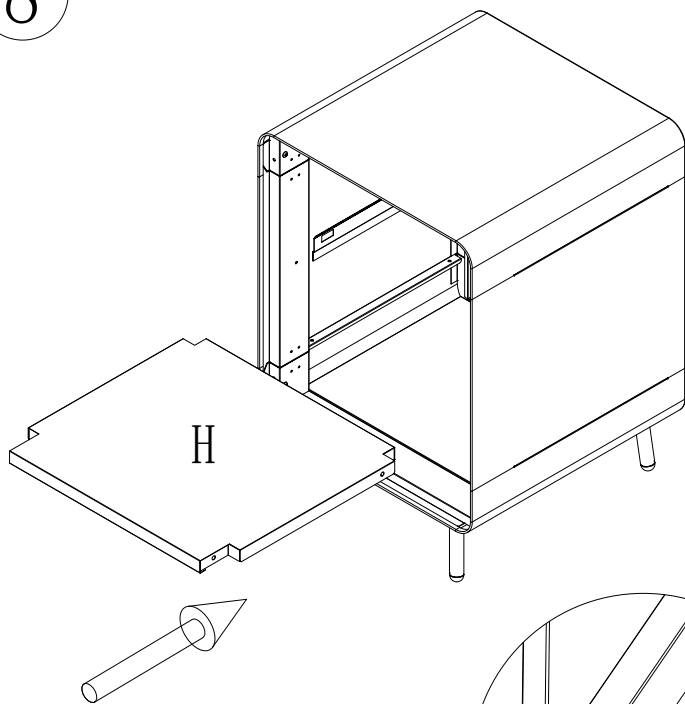




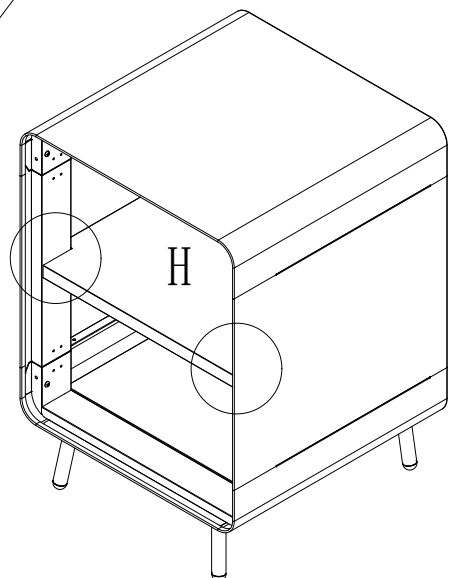
7



8



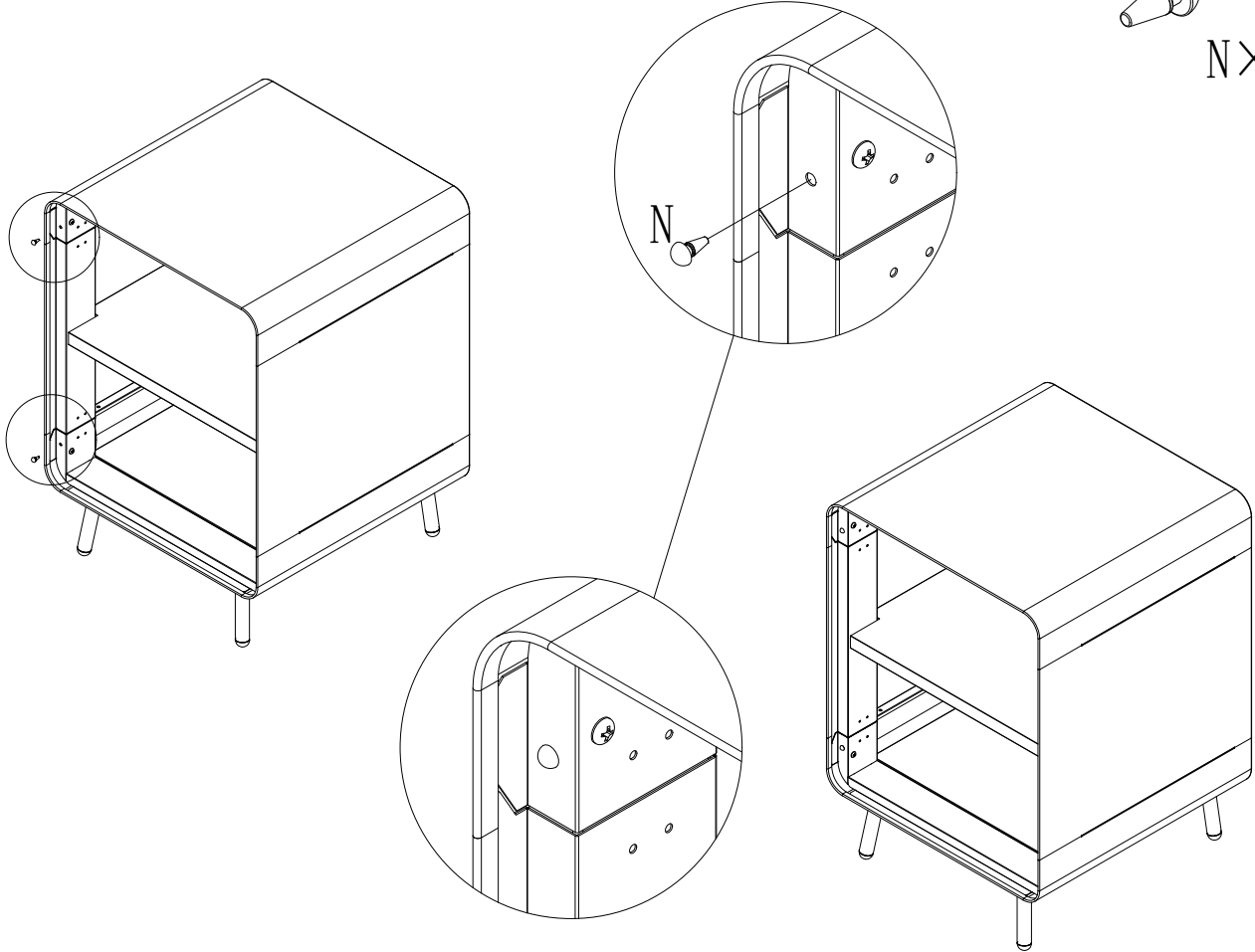
K×2



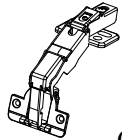
9



N×2



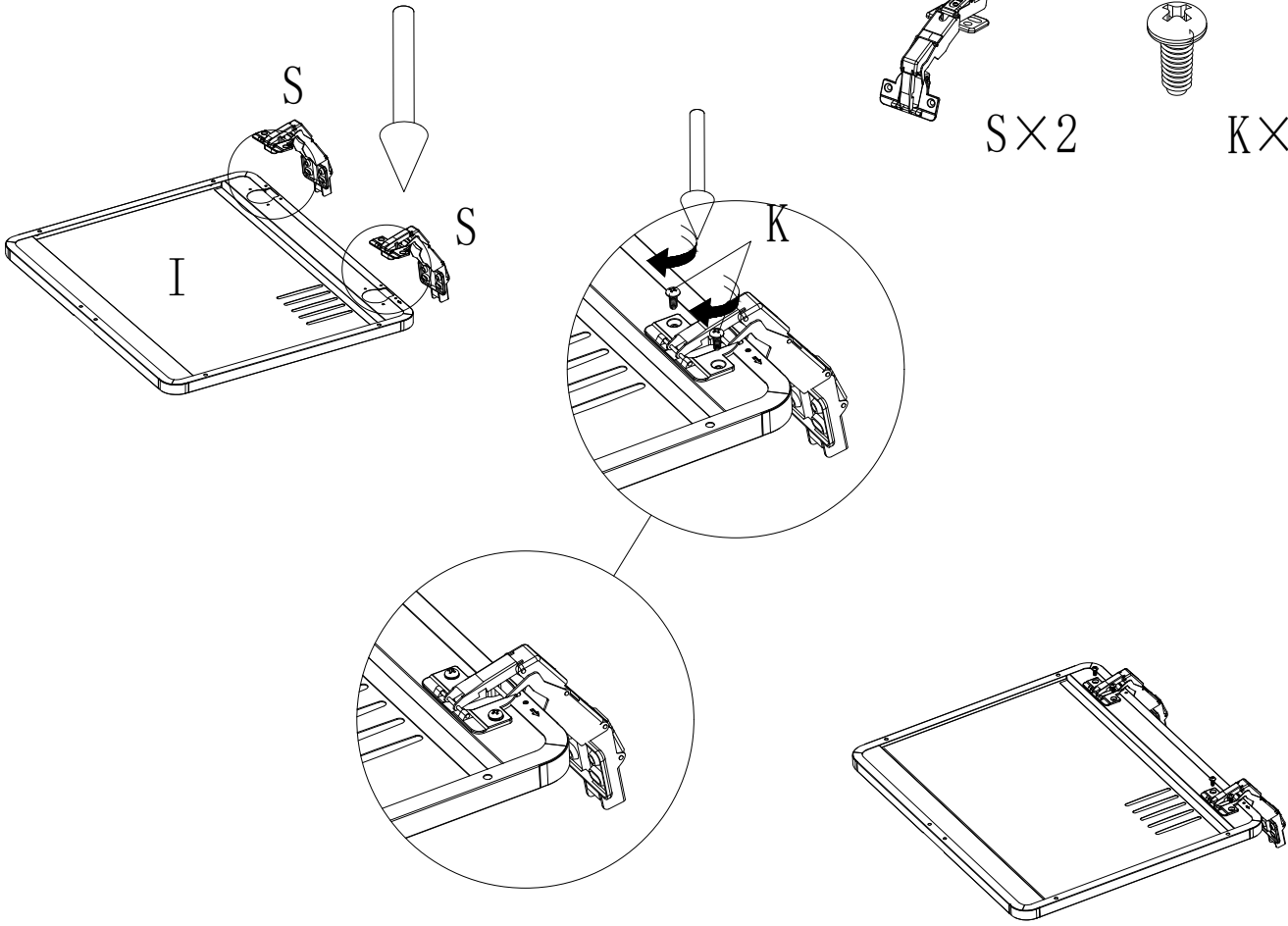
10



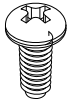
S×2



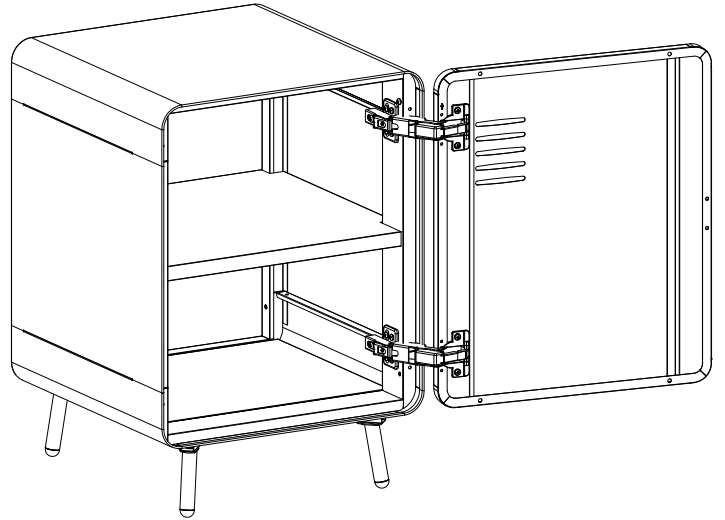
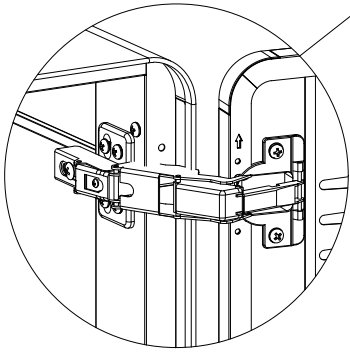
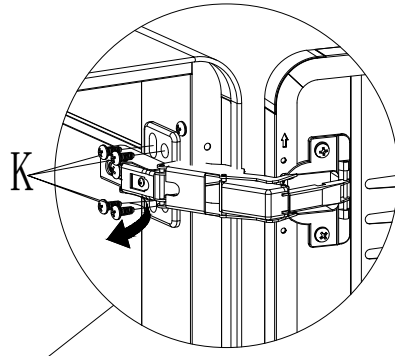
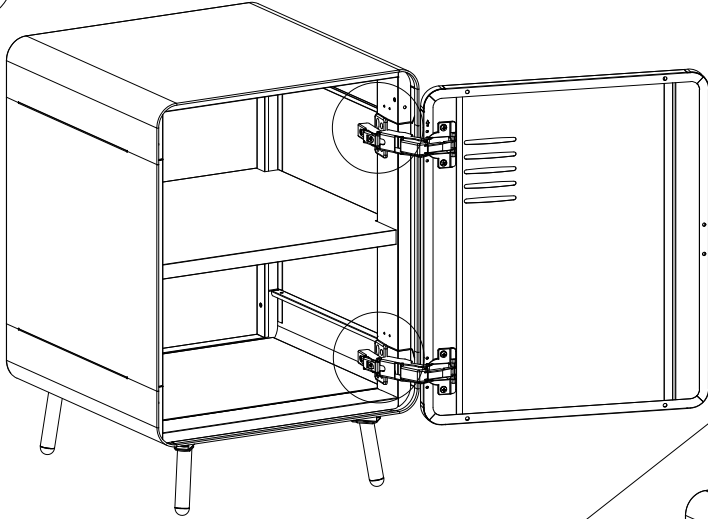
K×4



11



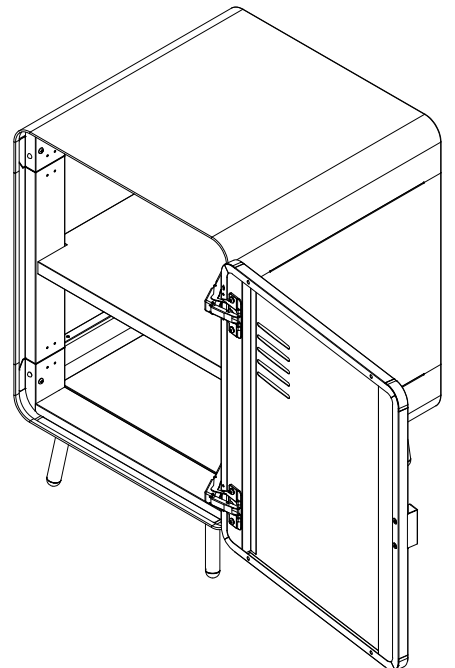
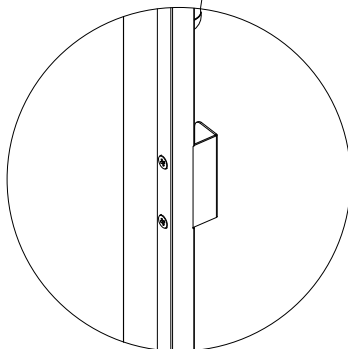
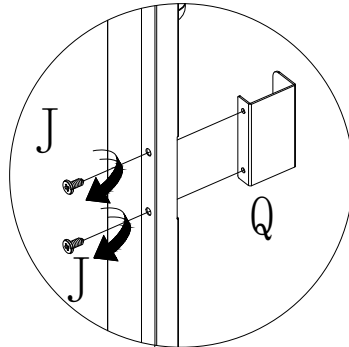
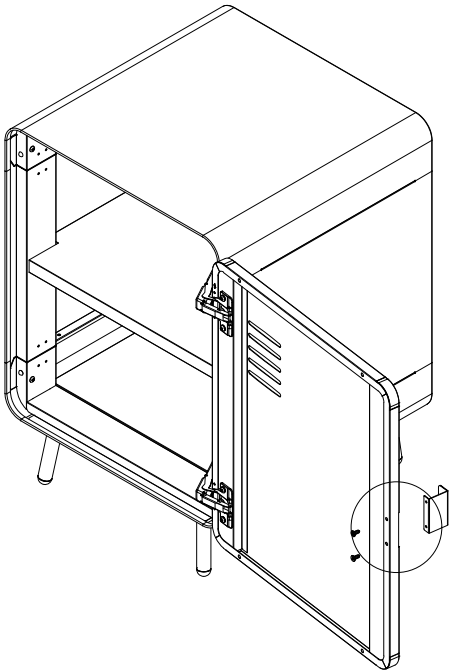
K×8



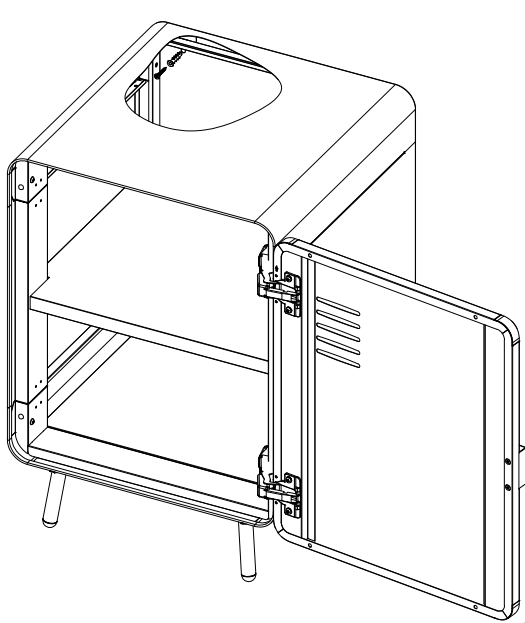
12



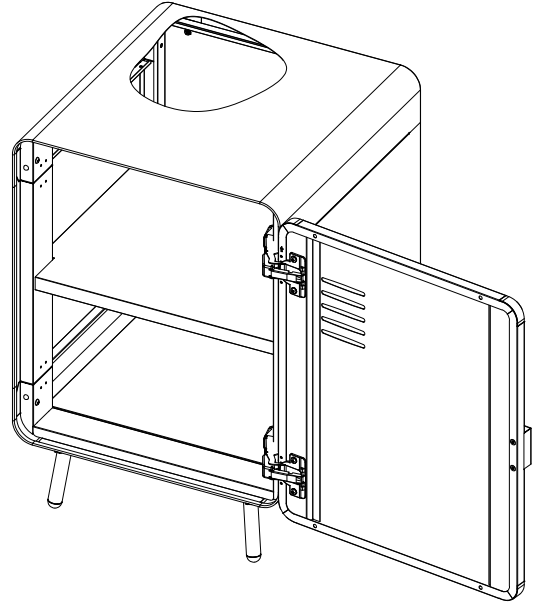
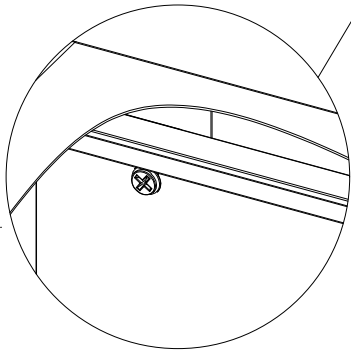
J×2



13



T×2 U×2



14

