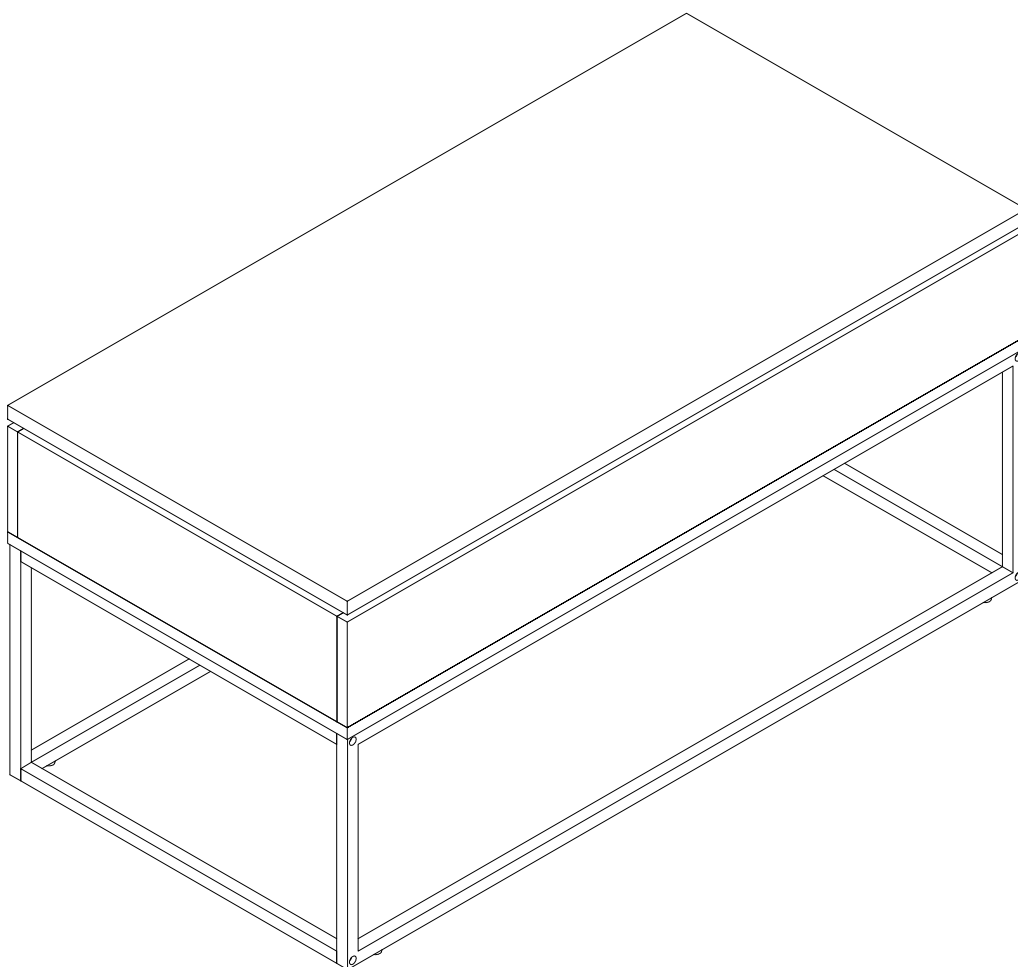


Assembly Instructions

Instructions de montage

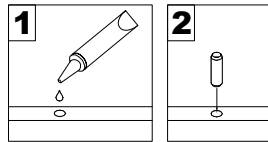
Instrucciones de ensamblaje

Montageanleitung

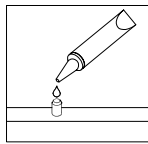


General Assembly Guidelines

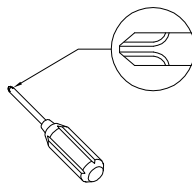
- I. Ensure that all parts and hardware are available before beginning assembly.
- II. Follow each step carefully to ensure the proper assembly of this product.
- III. Two people are recommended for ease in the assembly of this product.
- IV. The three main types of hardware used to assemble this product are: wood dowels, screws and bolts.
- V. The provided glue is to secure wood dowels in place. When first inserting dowels, locate the appropriate hole for the dowel, place a small amount of glue in the hole and insert the dowel. Wipe away excess glue immediately.



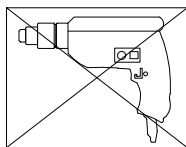
In future assembly steps when dowels are necessary to attach assembly parts together, place a small amount of glue on the end of the dowel before attaching parts together. Wipe away excess glue immediately.



- VI. A Phillips head screwdriver is required for the assembly of this product .



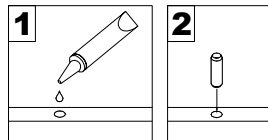
- VII. Power tools should not be used to assemble this product.



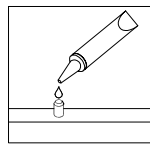
- VIII. Drill may be needed for securing product to wall.

Instructions de montage générales

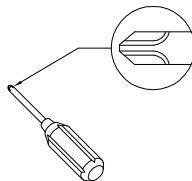
- I. Assurez-vous que toutes les pièces et tout le matériel sont disponibles avant de commencer le montage.
- II. Suivez attentivement chaque étape afin de vous assurer du montage adéquat de ce produit.
- III. Il est recommandé d'être deux pour faciliter le montage de ce produit.
- IV. Les principaux types de matériel utilisés pour assembler ce produit sont : des goujons en bois, des vis et des boulons.
- V. La colle fournie a pour but de maintenir en place les goujons en bois. Quand vous insérez les goujons, localisez le trou approprié pour le goujon, déposez une petite quantité de colle dans le trou et insérez le goujon. Essayez l'excès de colle immédiatement.



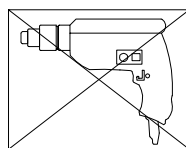
Dans les prochaines étapes de montage, lorsque des goujons sont nécessaires pour assembler les pièces, déposez une petite quantité de colle à l'extrémité du goujon avant d'assembler les pièces. Essayez l'excès de colle immédiatement.



- VI. Un tournevis cruciforme est requis pour le montage de ce produit.



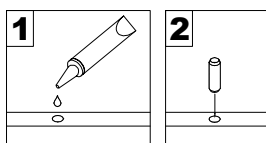
- VII. Des outils électriques ne doivent pas être utilisés pour monter ce produit.



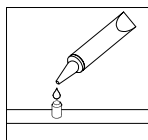
- VIII. Une perceuse peut être nécessaire pour fixer le produit au mur.

Pautas generales para el ensamblaje

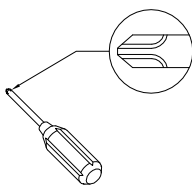
- I. Asegúrese de que todas las partes y herrajes estén disponibles antes del ensamblaje.
- II. Siga cada paso cuidadosamente para garantizar el ensamblaje correcto de este producto.
- III. Se recomienda que dos personas realicen el ensamblaje de este producto para una mayor facilidad.
- IV. Los tres tipos principales de herraje usados para ensamblar este producto son: clavijas de madera, tornillos y pernos.
- V. El pegamento que se proporciona es para asegurar las clavijas de madera en su lugar. Cuando inserte las clavijas, ubique el agujero adecuado para la clavija, coloque una pequeña cantidad de pegamento en el agujero e inserte la clavija. Limpie el exceso de pegamento de inmediato.



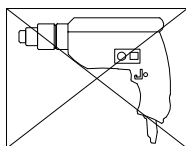
En los pasos posteriores del ensamblaje, cuando las clavijas sean necesarias para fijar las partes del ensamblaje, coloque una pequeña cantidad de pegamento en el extremo de la clavija antes de unir las partes. Limpie el exceso de pegamento de inmediato.



- VI. Es necesario un destornillador Phillips para el ensamblaje de este producto.



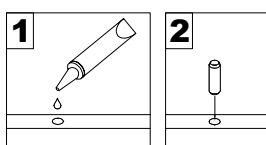
- VII. No se deberán usar herramientas eléctricas en el ensamblaje de este producto.



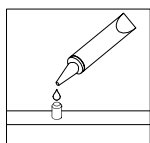
- VIII. Es probable que se necesite un taladro para asegurar el producto a la pared.

Allgemeine Montagerichtlinien

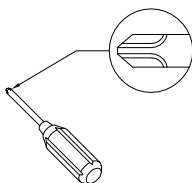
- I. Achten Sie darauf, dass vor Beginn der Montage alle Bauteile und Hardware zur Verfügung stehen.
- II. Befolgen Sie jeden Schritt genau, um die ordnungsgemäße Montage dieses Produkts zu gewährleisten.
- III. Es werden zwei Personen empfohlen, um die Montage dieses Produkts zu vereinfachen.
- IV. Die drei Haupttypen von Beschlägen, die zur Montage dieses Produkts verwendet werden, sind: Holzdübel Schrauben und Bolzen.
- V. Der mitgelieferte Leim dient zur Befestigung von Holzdübeln. Beim ersten Einsetzen von Dübeln das passende Dübelloch finden, eine kleine Menge Kleber in das Loch geben und den Dübel einsetzen. Überschüssigen Kleber sofort abwischen.



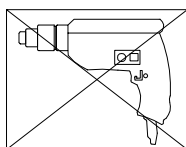
In zukünftigen Montageschritten, wenn Dübel zur Befestigung von Montageteilen benötigt werden, eine kleine Menge Klebstoff auf das Ende des Dübels geben, bevor die Teile miteinander befestigt werden. Überschüssigen Kleber sofort abwischen.



- VI. Zur Montage dieses Produkts wird ein Phillips Schlitzschraubenzieher benötigt.



- VII. Es dürfen keine Elektrowerkzeuge zur Montage dieses Produkts verwendet werden.



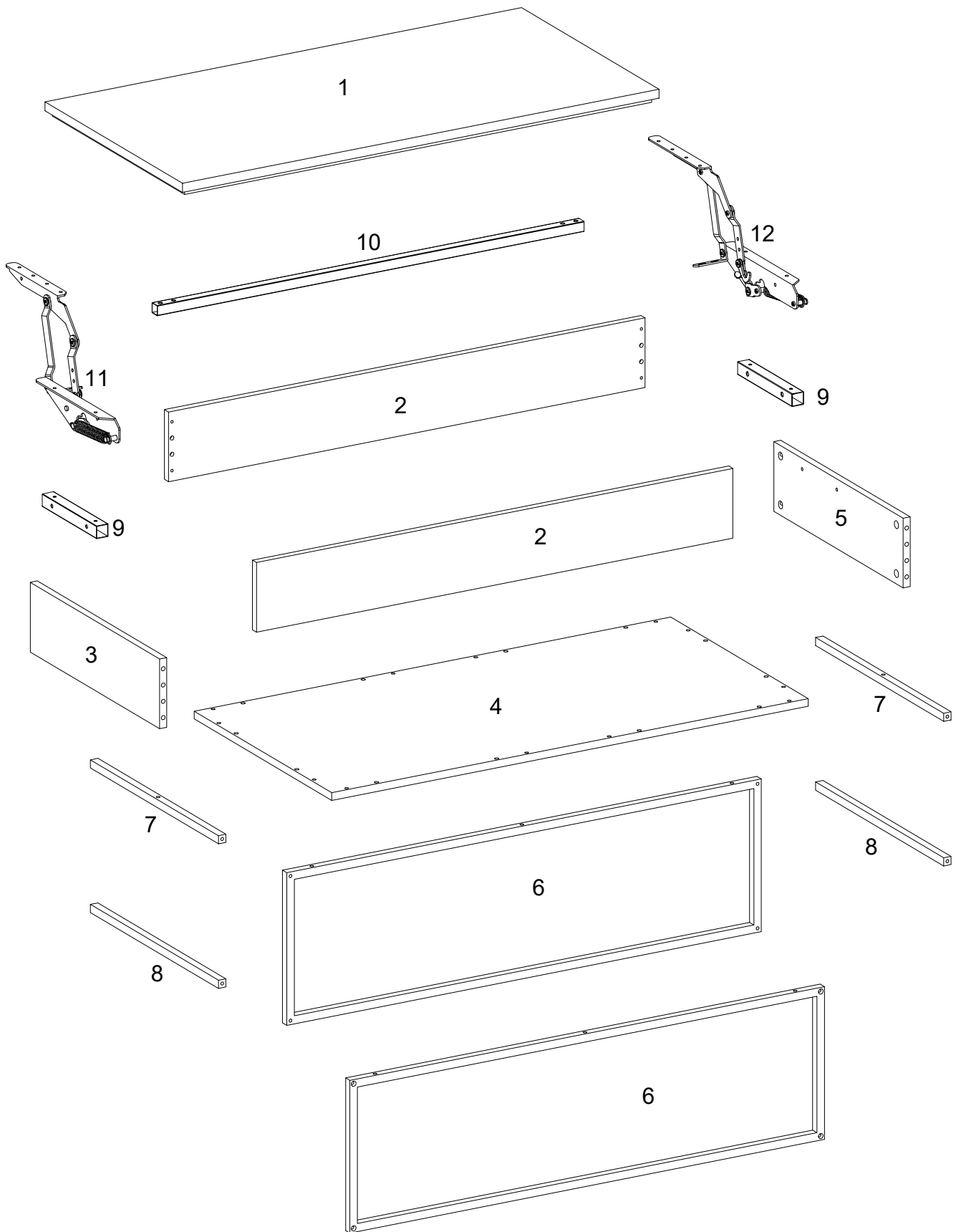
- VIII. Möglicherweise wird ein Bohrer benötigt, um das Produkt an der Wand zu befestigen.

Parts List

Lista de piezas

Liste des pièces

Stückliste


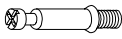



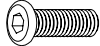





Hardware List

Liste des pièces

Liste du matériel

Teileliste

A		Ø8x30mm	Wooden dowel Cheville en bois Clavija de madera Holzdübel	20 pcs
B		Ø6x35mm	Cam bolt Boulon à came Perno de leva Nockenschraube	8 pcs
C		Ø15x11mm	Cam lock Serrure à came Cerradura de leva Zylindermutter	8 pcs
D		Ø30mm	Sticker Autocollant Pegatina Aufkleber	8 pcs
E		Ø1/4"x12mm	Bolt Boulon Perno Bolzen	12 pcs
F		Ø1/4"x25mm	Bolt Boulon Perno Bolzen	8 pcs
G		Ø1/4"x30mm	Bolt Boulon Perno Bolzen	4 pcs
H		Ø1/4"	Nut Écrou Tuerca Mutter	4 pcs
J		Ø1/4"x35mm	Bolt Boulon Perno Bolzen	4 pcs

Hardware List

Liste des pièces

K  Ø1/4"x32mm

L  Ø6x38mm

M  M4

N 

P  Ø1/4"*12mm

Q 

Liste du matériel

Teileliste

Bolt
Boulon
Perno
Bolzen 8 pcs

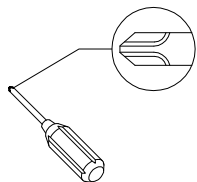
Screw
Vis
Tornillo
Schraube 12 pcs

Hex key
Clé hexagonale
Llave hexagonal
Inbusschlüssel 1 pc

Wrench
Clé hexagonale
Llave hexagonal
Sechskantschlüssel 1 pc

Adjustable foot
Le pied réglable
El pie ajustable
Sie die verstellbaren Füße 4 pcs

Glue tube
Tube de colle
Tubo de pegamento
Kleber in Tube 1 pc



Philips head screwdriver required for assembly
(not included)

Un tournevis cruciforme est requis pour l'assemblage.
(non inclus)

Se requiere un destornillador de cabeza Philips para el montaje
(no incluido)

Für die Montage benötigen Sie einen Kreuzschlitzschraubenzieher
(nicht enthalten)

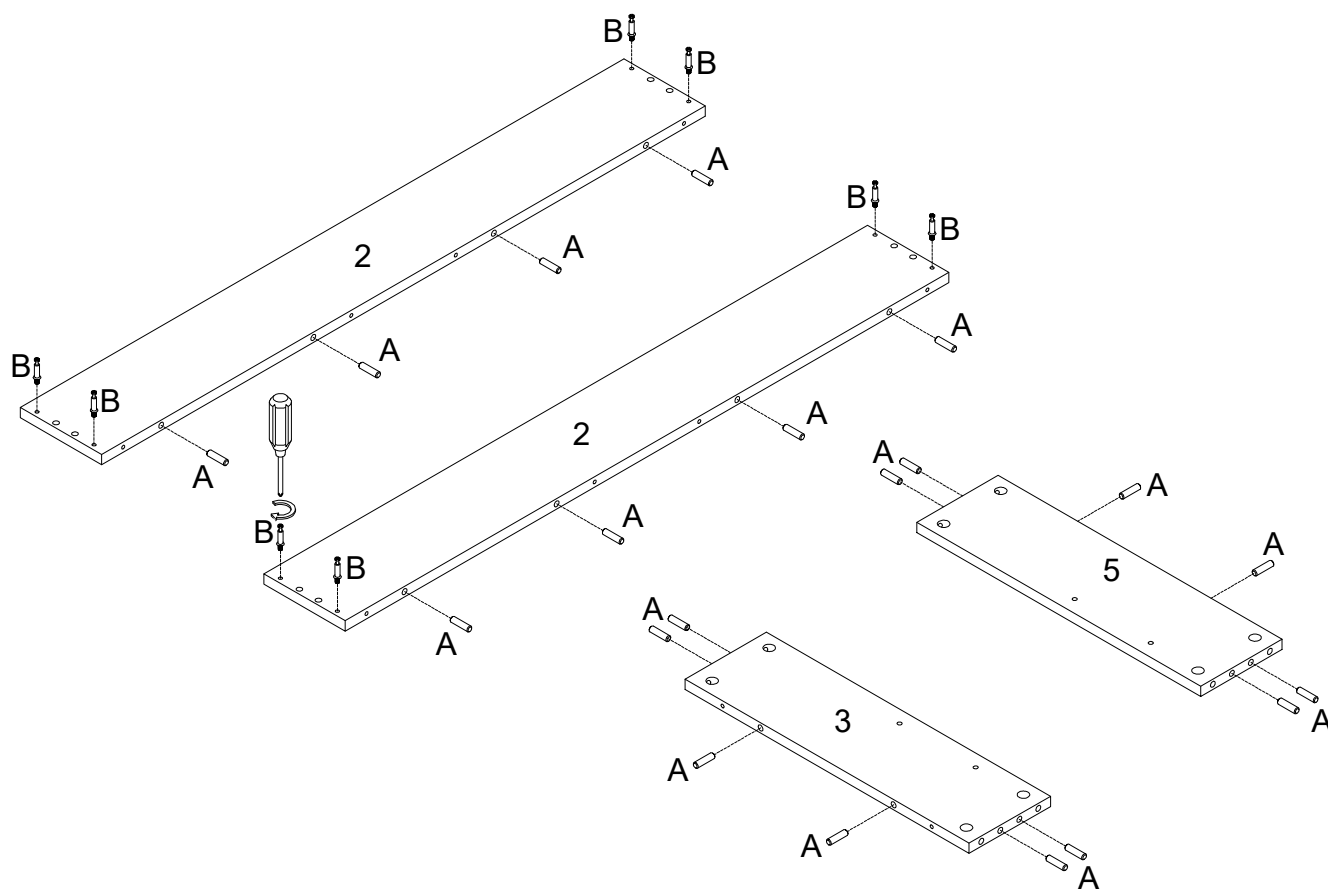
The hardware quantities listed above are required for proper assembly. Some extra hardware may also have been included.

Les quantités de matériel indiquées ci-dessus sont requises pour un montage adéquat. Du matériel supplémentaire peut aussi avoir été inclus.

Las cantidades de materiales antes mencionadas son necesarias para el ensamblaje apropiado. Se podrían incluir algunas piezas de materiales adicionales.

Für die ordnungsgemäße Montage sind die oben aufgeführten Mengen der jeweiligen Beschläge erforderlich. Möglicherweise sind zusätzliche Beschläge enthalten.

Step 1



(EN)

Insert wooden dowel (A) into parts (2,3,5), then secure Cam bolt (B) into parts (2) with Philips head screwdriver as per diagram.

(FR)

Insérez la cheville en bois (A) dans les pièces (2,3,5), puis fixez le boulon à came (B) dans les pièces (2) avec le tournevis cruciforme conformément au schéma.

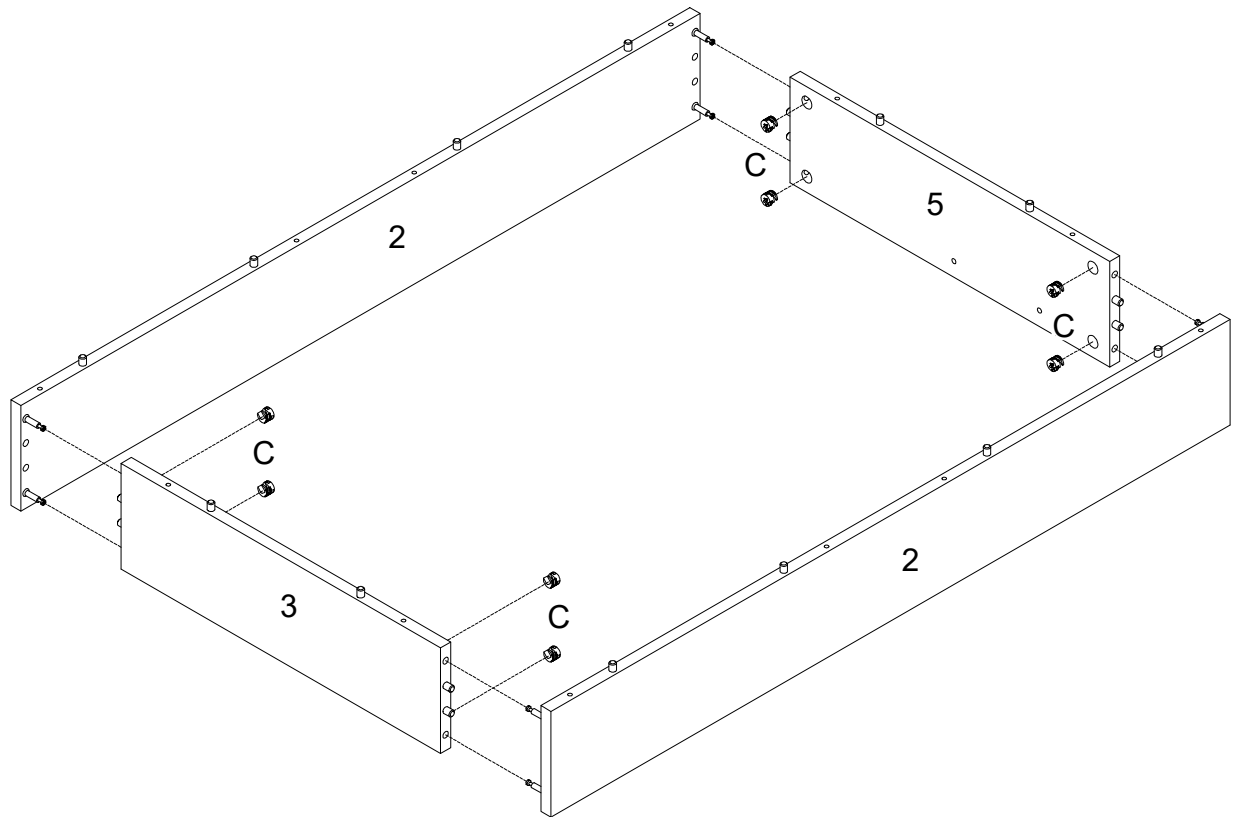
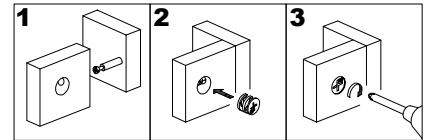
(ESP)

Inserte la clavija de madera (A) en las partes (2,3,5), luego fije el perno de leva (B) en las partes (2) con un destornillador de cabeza Philips según el diagrama.

(DE)

Stecken Sie den Holzdübel (A) in die Teile (2,3,5) ein, dann befestigen Sie die Nockenschraube (B) in die Teile (2) mit dem Kreuzschlitzschraubendreher von Philips gemäß der Abbildung.

Step 2



(EN)

Attach parts (2) to parts (3,5), then using Cam lock (C) secure parts (2) to parts (3,5) with Philips head screwdriver as per diagram.

(FR)

Fixez les pièces (2) aux pièces (3,5), puis en utilisant le serrure à came (C) fixez les pièces (2) aux pièces (3,5) avec un tournevis cruciforme conformément au schéma.

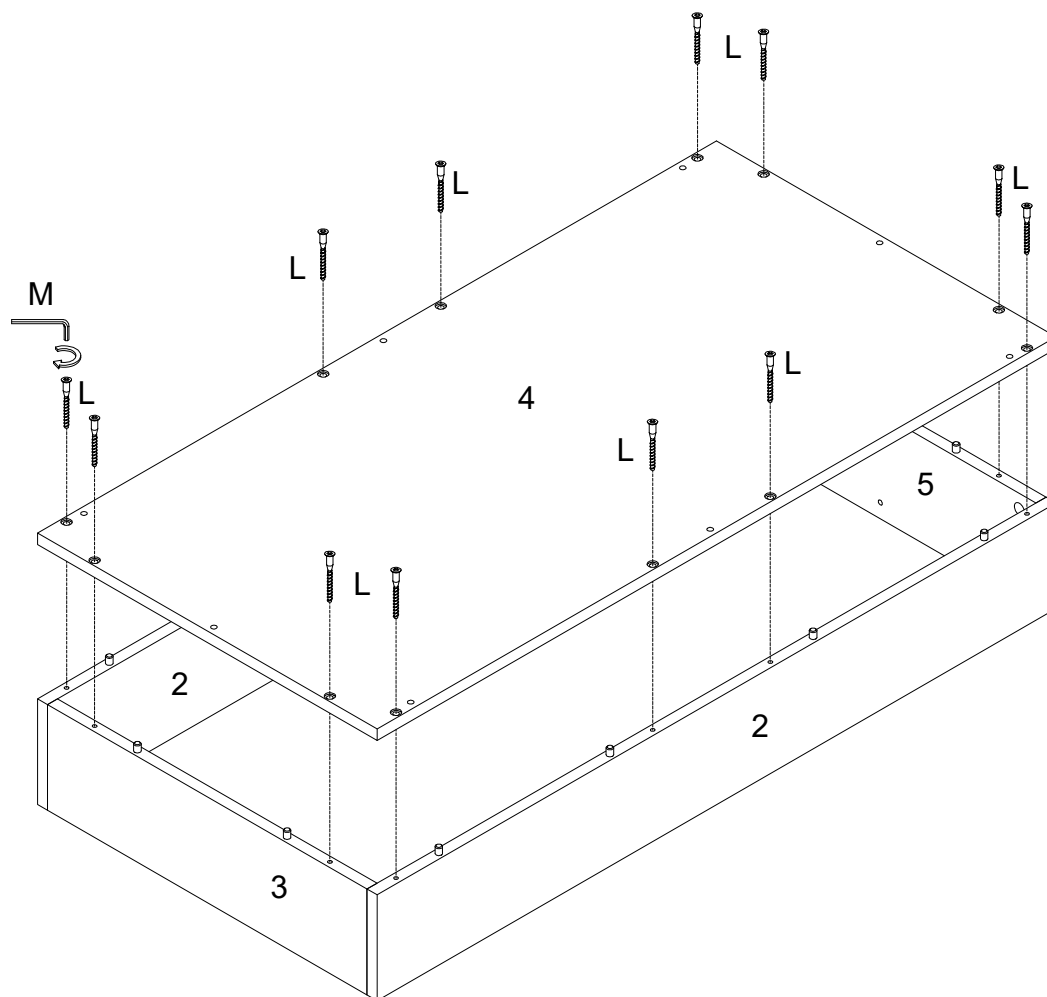
(ESP)

Fije las partes (2) a las partes (3,5), luego use el cierre de leva (C) para fijar las partes (2) a las partes (3,5) con un destornillador de cabeza Philips según el diagrama.

(DE)

Befestigen Sie die Teile (2) an die Teile (3,5), und sichern Sie dann die Teile (2) an die Teile (3,5) mit der Zylindermutter (C) durch den Kopfschraubendreher von Philips gemäß der Abbildung.

Step 3



(EN)

Attach part (4) to parts (2,3,5), then using Screw (L) secure part (4) to parts (2,3,5) with Hex key (M) as per diagram.

(FR)

Fixez la pièce (4) aux pièces (2,3, 5), puis utilisez la vis (L) pour fixer la pièce (4) aux pièces (2,3,5) avec la clé hexagonale (M) selon le schéma.

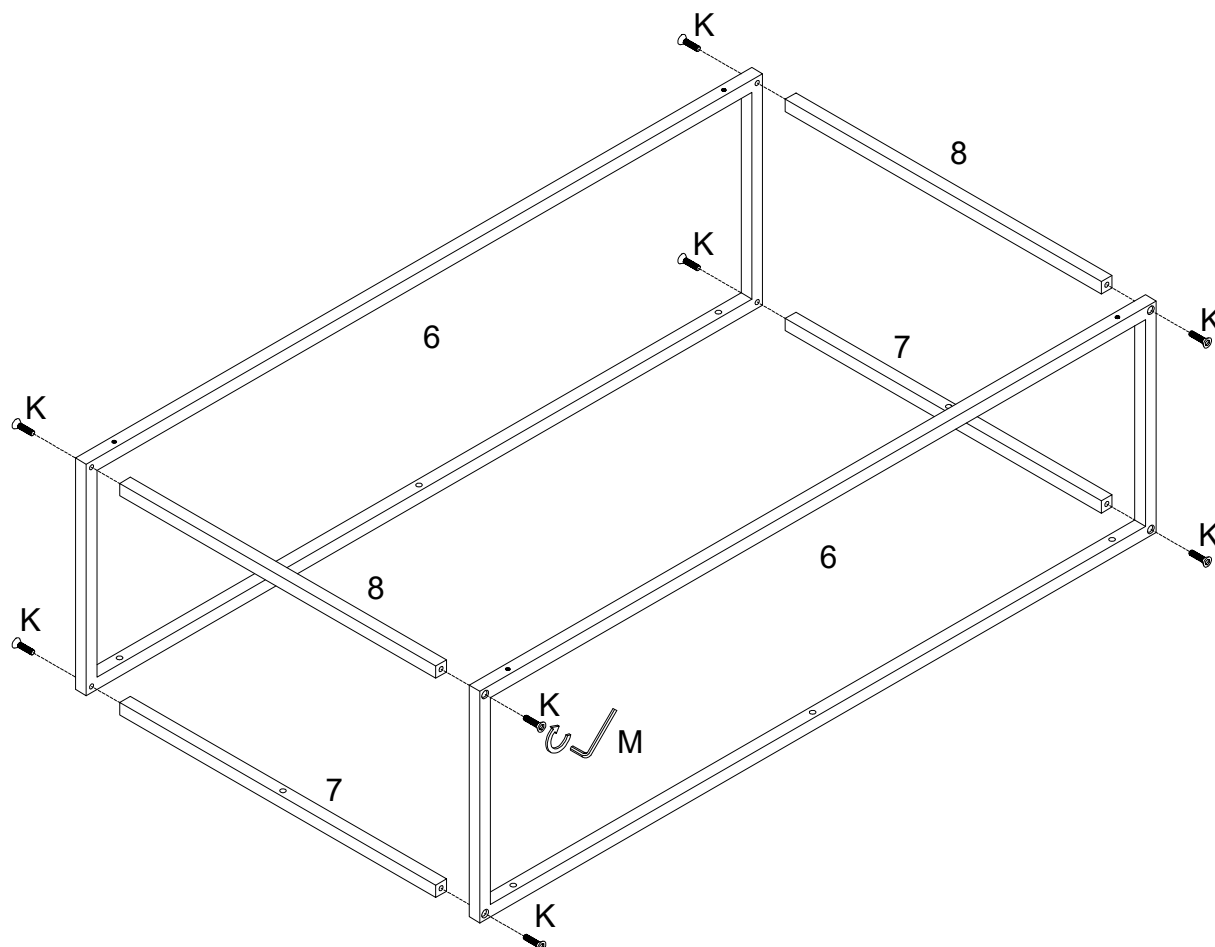
(ESP)

Fije la parte (4) a las partes (2,3,5), luego use el tornillo (L) para fijar la parte (4) a las partes (2,3,5) con la llave hexagonal (M) según el diagrama.

(DE)

Befestigen Sie das Teil (4) an die Teile (2,3,5), dann befestigen Sie das Teil (4) an die Teile (2,3,5) mit der Schraube (L) durch den Sechskantschlüssel (M) gemäß Abbildung.

Step 4



(EN)

Using Bolt (K) attach parts (6) to parts (7,8) with Hex key (M) as per diagram.

Note: Please do not fully tighten all bolts.

(FR)

Utilisez le boulon (K) pour fixer la pièce (6) aux pièces (7,8) avec la clé hexagonale (M) conformément au schéma.

Remarque: Veuillez ne pas serrer complètement tous les boulons.

(ESP)

Use el perno (K) para unir la parte (6) a las partes (7,8) con la llave hexagonal (M) según el diagrama.

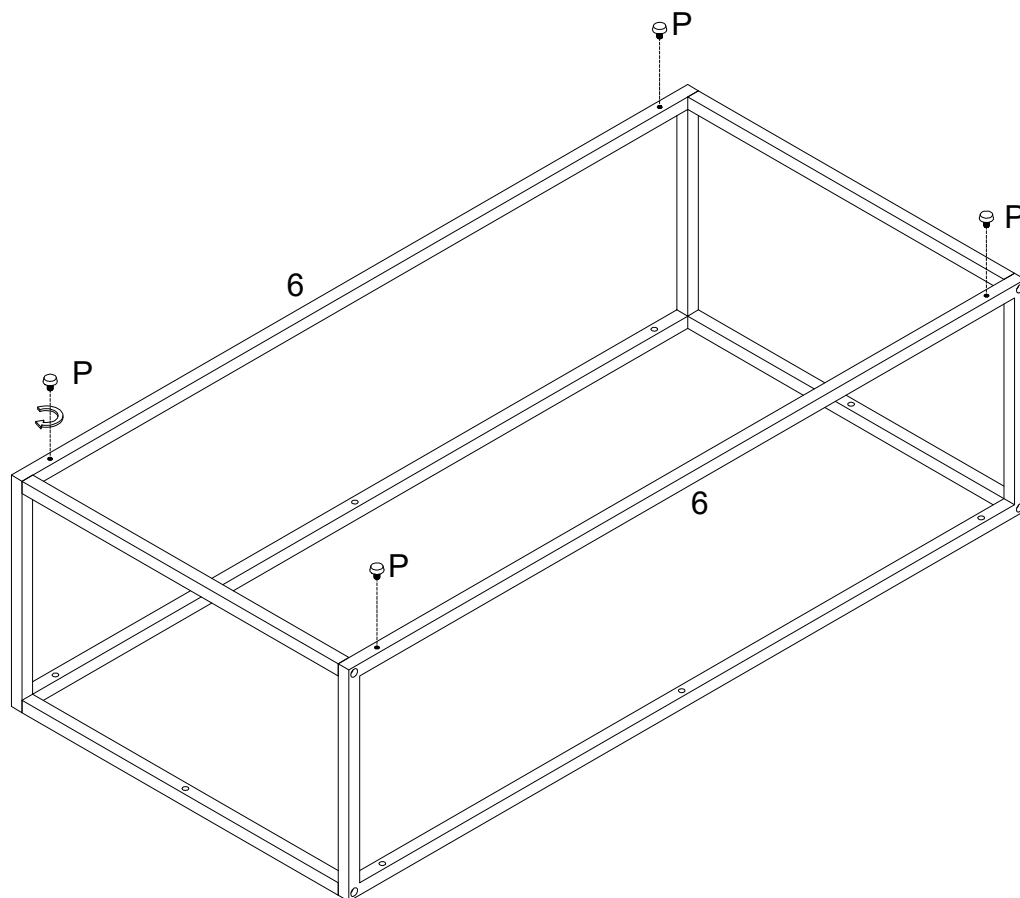
Nota: Por favor, no apriete completamente todos los pernos.

(DE)

Befestigen Sie das Teil (6) an die Teile (7,8) mit dem Bolzen (K) durch den Sechskantschlüssel (M) gemäß der Abbildung.

Hinweis: Ziehen Sie alle Bolzen nicht fest an.

Step 5



(EN)

Secure Adjustable foot (P) into part (6) as per diagram.

(FR)

Fixez le pied réglable (P) dans la pièce (6) selon le schéma.

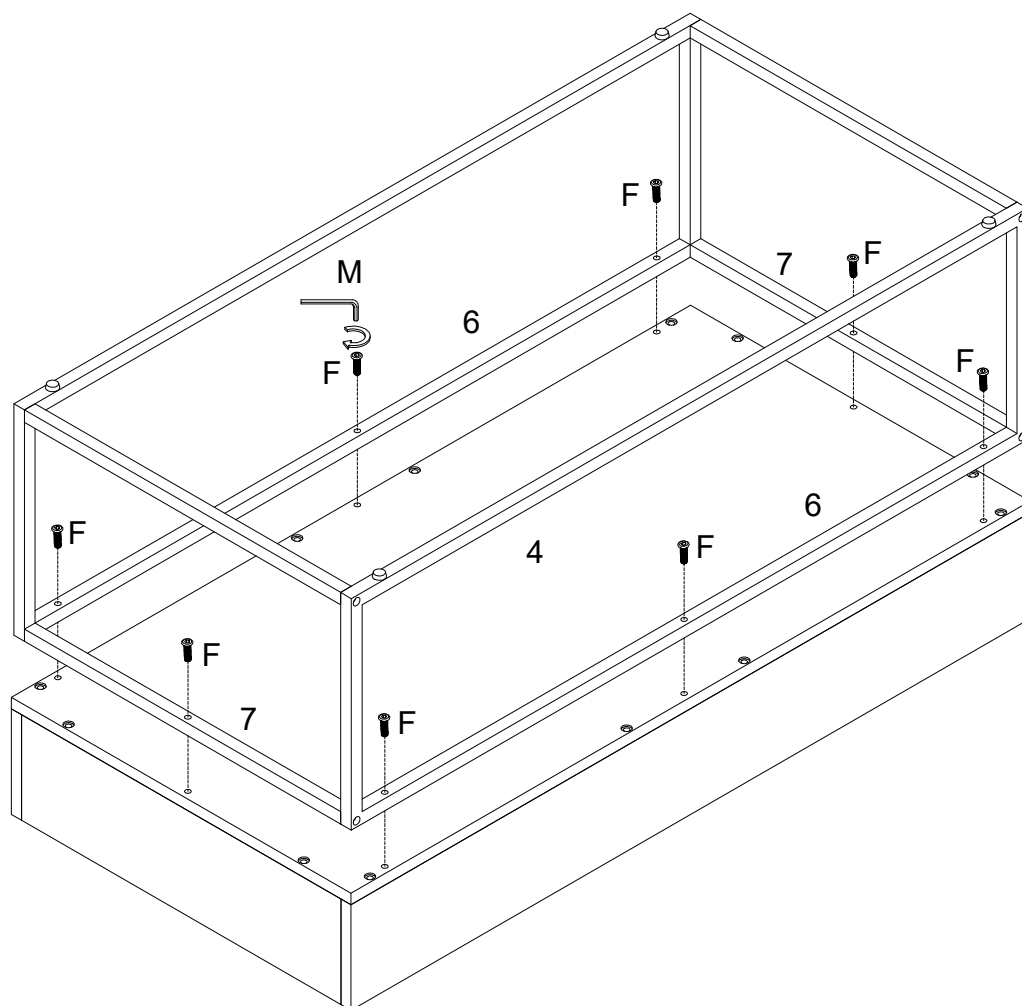
(ESP)

Fije el pie ajustable (P) en la parte (6) según el diagrama.

(DE)

Setzen Sie die verstellbaren Füße (P) in das Teil (6) gemäß der Abbildung ein.

Step 6



(EN)

Using Bolt (F) attach parts (6,7) to part (4) with Hex key (M) as per diagram.

Note: Please fully tighten all bolts.

(FR)

En utilisant le boulon (F) fixez les pièces (6,7) à la pièce (4) avec la clé hexagonale (M) conformément au schéma.

Remarque: Veuillez serrez complètement tous les boulons.

(ESP)

Use el perno (F) para unir las partes (6,7) a la parte (4) con la llave hexagonal (M) según el diagrama.

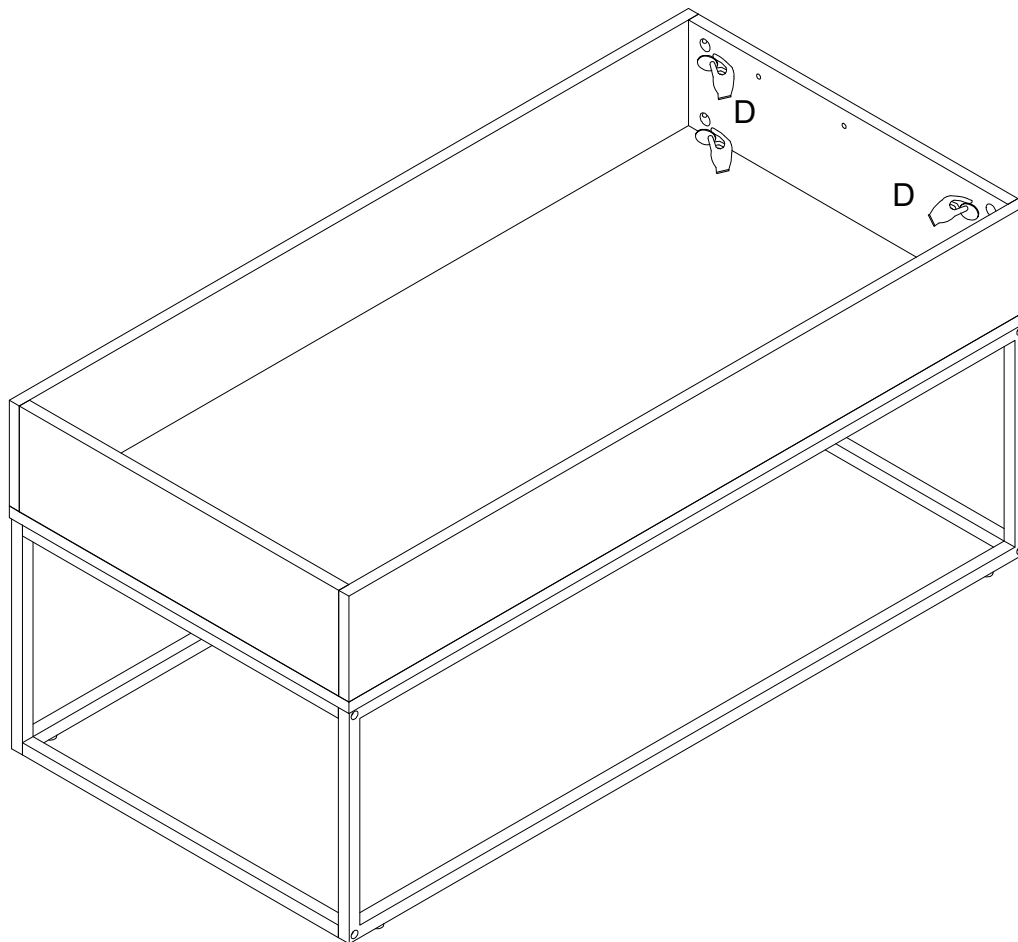
Nota: Apriete completamente todos los pernos.

(DE)

Befestigen Sie die Teile (6,7) an das Teil (4) mit dem Bolzen (F) durch den Sechskantschlüssel (M) gemäß der Abbildung.

Hinweis: Bitte ziehen Sie alle Bolzen fest an.

Step 7



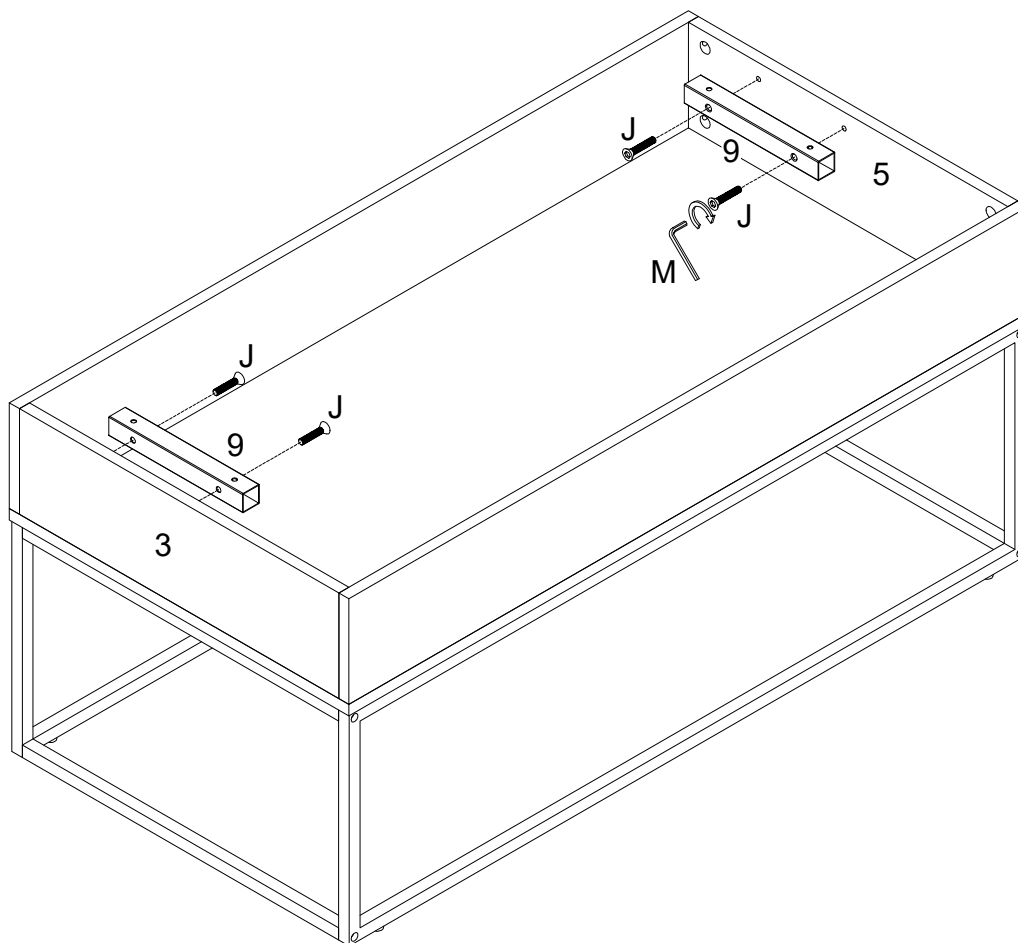
(EN)
Place sticker (D) to cover the holes as per diagram.

(FR)
Placez l'autocollant (D) pour couvrir les trous conformément au schéma.

(ESP)
Coloque la pegatina (D) para cubrir los agujeros según el diagrama.

(DE)
Platzieren Sie den Aufkleber (D) auf die Bohrungen gemäß der Abbildung.

Step 8



(EN)

Using Bolt (J) attach parts (9) to parts (3,5) with Hex key (M) as per diagram.

(FR)

En utilisant le boulon (J), fixez la pièce (9) aux pièces (3,5) avec la clé hexagonale (M) conformément au schéma.

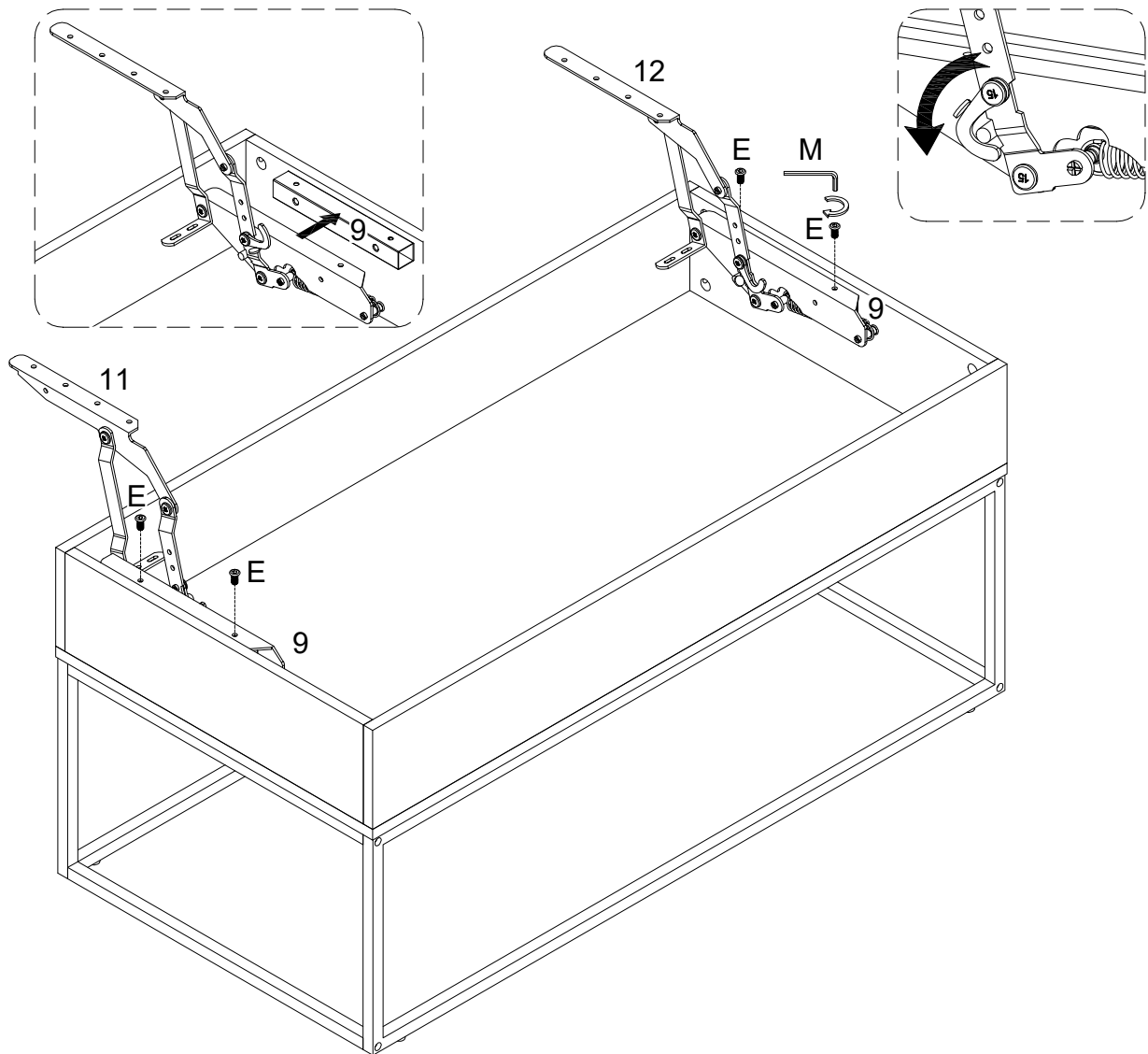
(ESP)

Use el perno (J) para unir la parte (9) a las partes (3,5) con la llave hexagonal (M) según el diagrama.

(DE)

Befestigen Sie das Teil (9) an die Teile (3,5) mit dem Bolzen (J) durch den Sechskantschlüssel (M) gemäß der Abbildung .

Step 9



(EN)

Using Bolt (E) secure parts (11,12) to parts (9) with Hex key (M) as per diagram.

(FR)

Utilisez le boulon (E) pour fixer les pièces (11,12) à la pièce (9) avec la clé hexagonale (M) conformément au schéma.

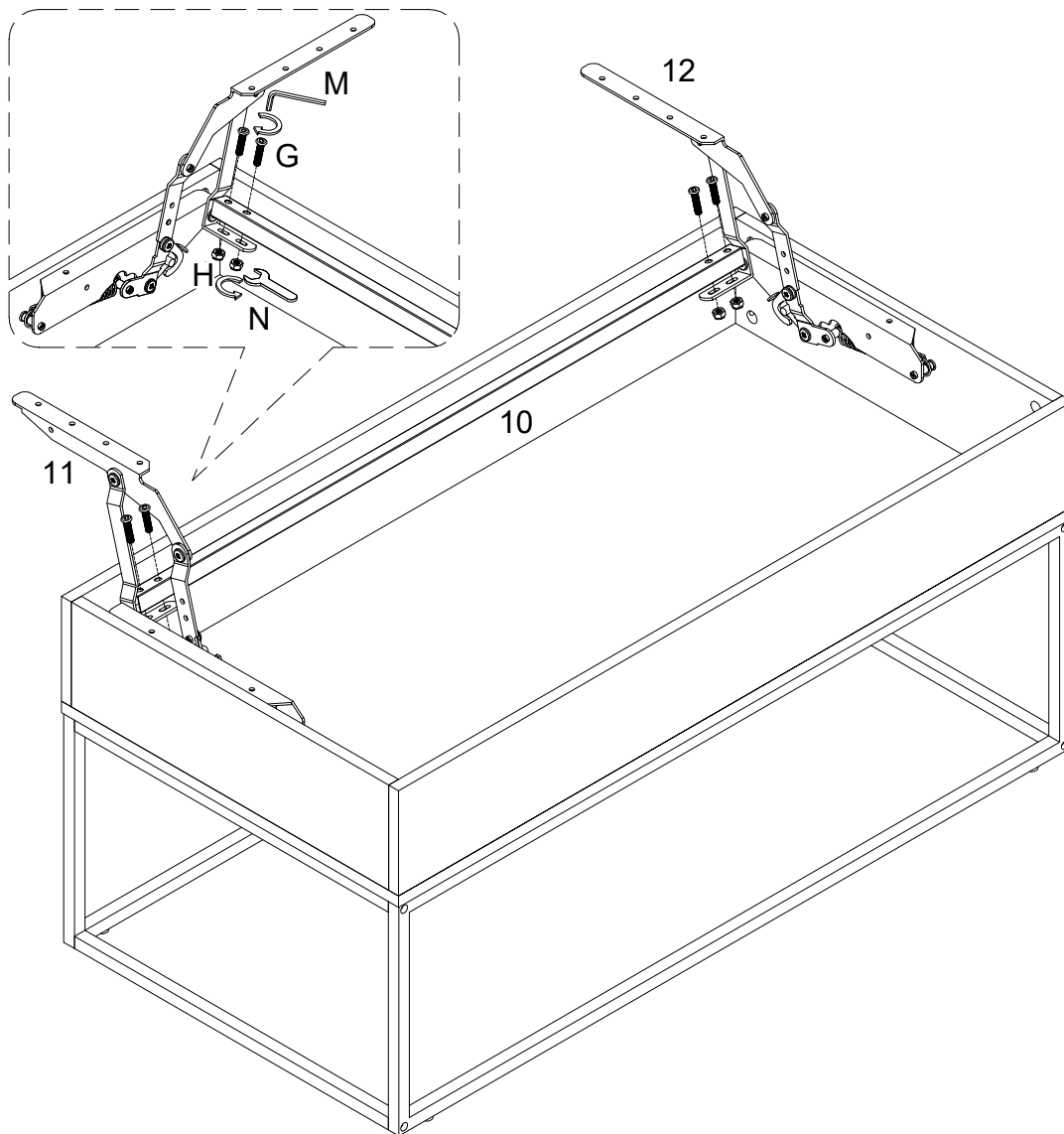
(ESP)

Use el perno (E) para fijar las partes (11,12) a la parte (9) con la llave hexagonal (M) según el diagrama.

(DE)

Befestigen Sie die Teile (11,12) an das Teil (9) mit dem Bolzen (E) durch den Sechskantschlüssel (M) gemäß der Abbildung.

Step 10



(EN)

Using Bolt (G), Nut (H) secure part (10) to parts (11,12) with Hex key (M) and Wrench (N) as per diagram.

(FR)

Utilisez le boulon (G) et l'écrou (H) pour fixer la pièce (10) aux pièces (11,12) avec la clé hexagonale (M) et la clé (N) conformément au schéma.

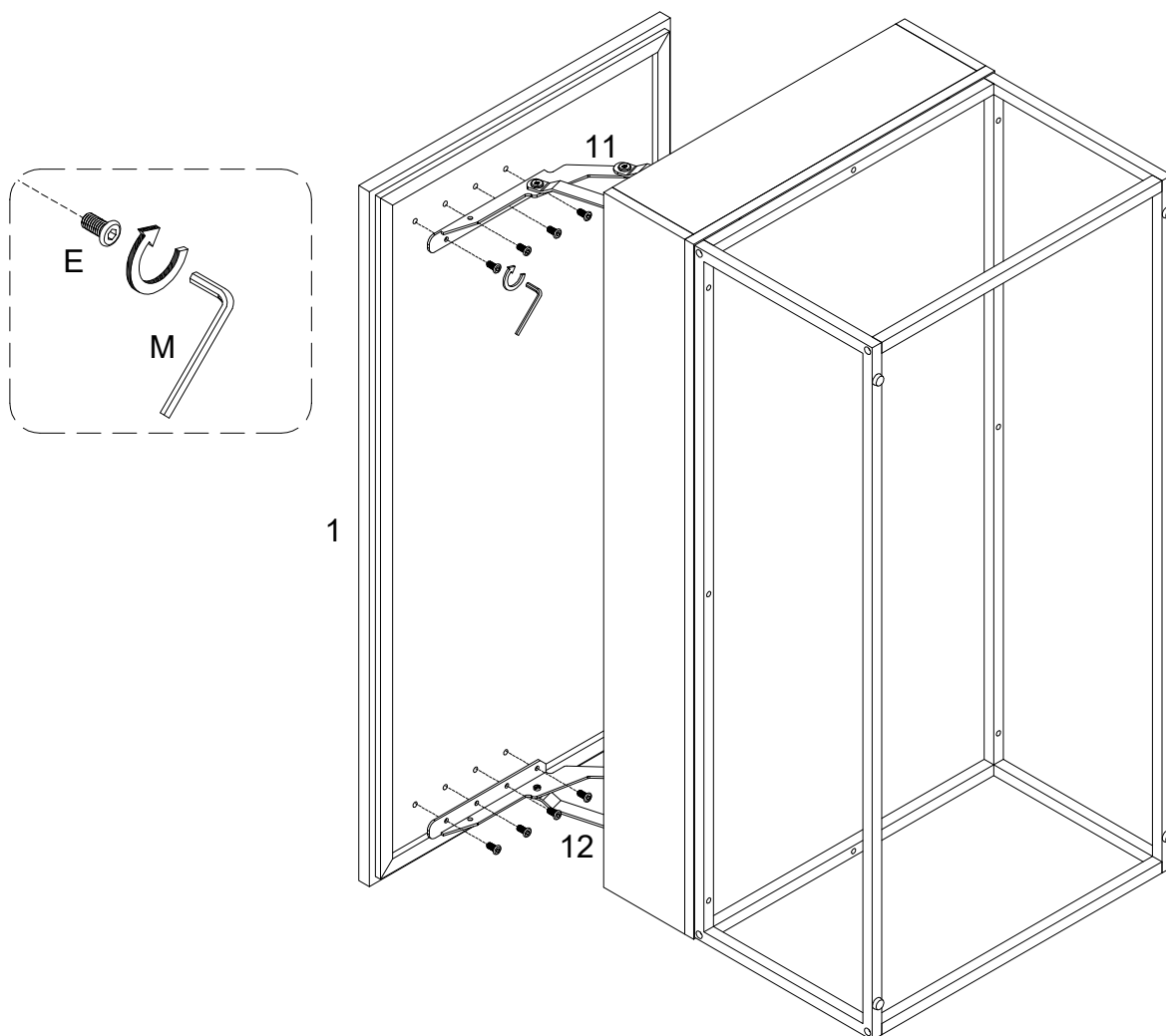
(ESP)

Use el perno (G) y la tuerca (H) para fijar la parte (10) a las partes (11,12) con la llave hexagonal (M) y la llave (N) según el diagrama.

(DE)

Befestigen Sie das Teil (10) an die Teile (11,12) mit dem Bolzen (G) und der Mutter (H) durch den Sechskantschlüssel (M) und den Sechskantschlüssel (N) gemäß der Abbildung.

Step 11



(EN)

Using Bolt (E) attach parts (11,12) to part (1) with Hex key (M) as per diagram.

(FR)

Utilisez le boulon (E) et fixez les pièces (11,12) à la pièce (1) avec la clé hexagonale (M) conformément au schéma.

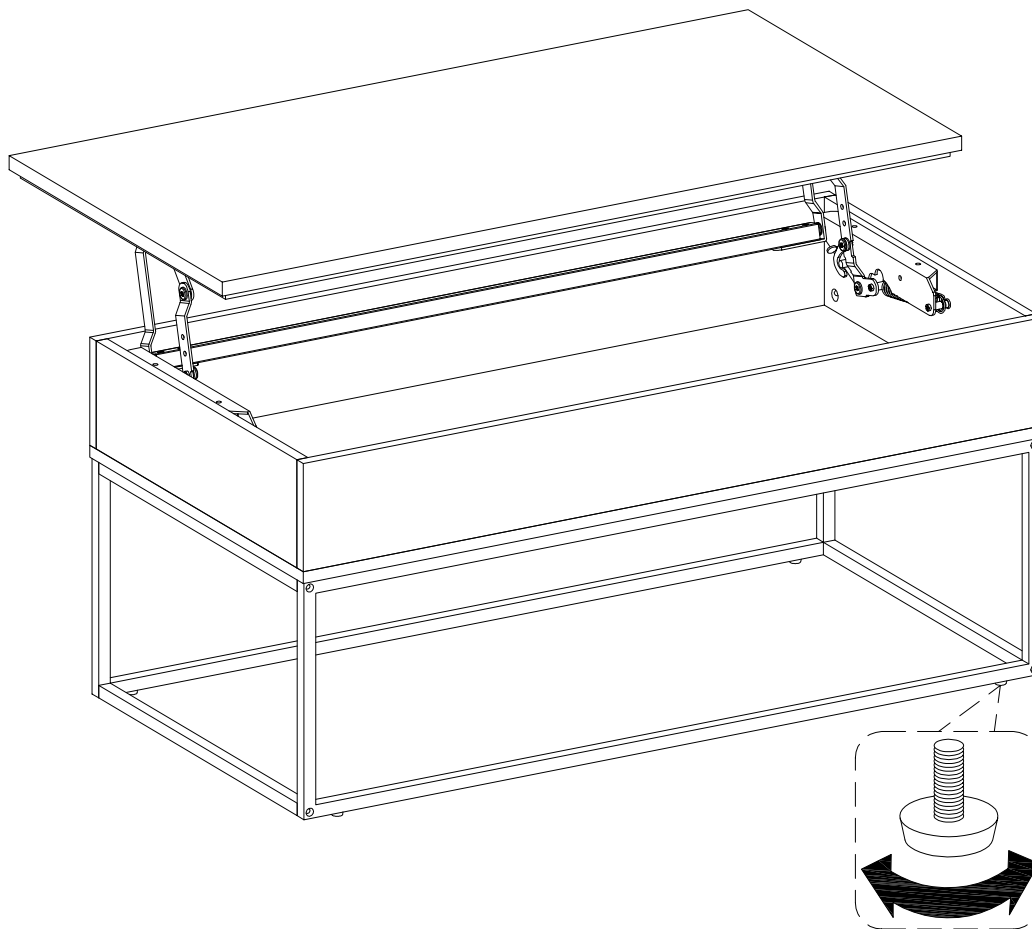
(ESP)

Use el perno (E) para fijar las partes (11,12) a la parte (1) con la llave hexagonal (M) según el diagrama.

(DE)

Befestigen Sie die Teile (11,12) an das Teil (1) mit dem Bolzen (E) durch den Sechskantschlüssel (M) gemäß der Abbildung.

Step 12



(EN)

Position the assembled unit at the desired location; if necessary adjust the floor leveler at the bottom of the leg to level the unit.

(FR)

Positionnez l'unité assemblée à l'emplacement souhaité, si nécessaire ajustez le niveleur de plancher au bas de la jambe pour mettre l'unité à niveau.

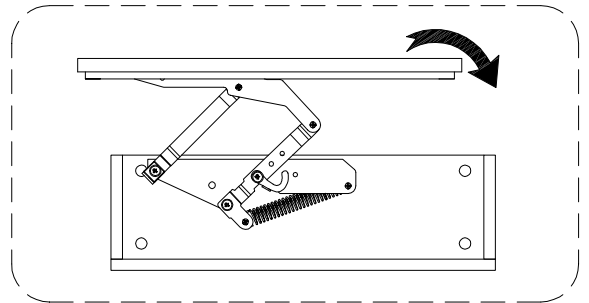
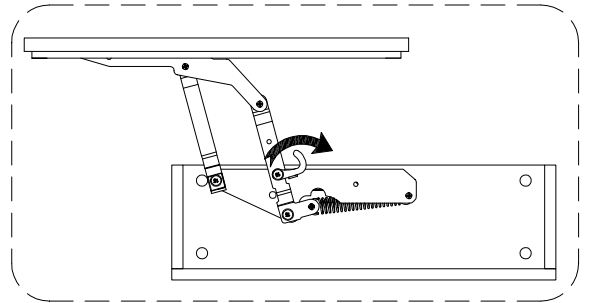
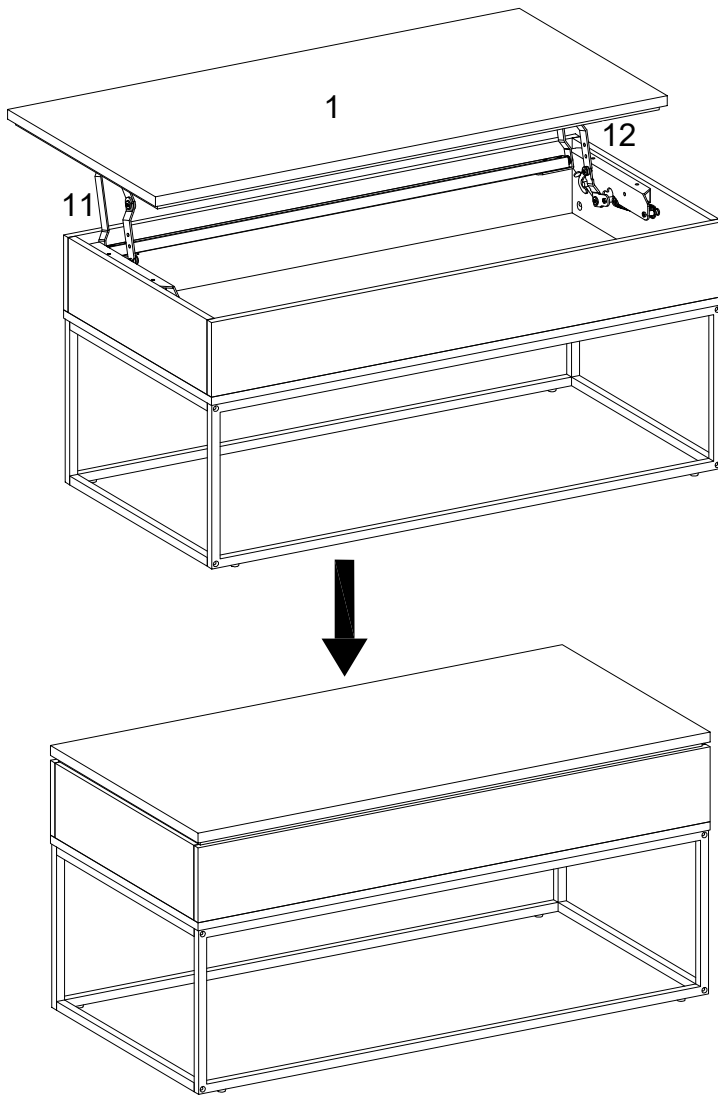
(ESP)

Coloque la unidad ensamblada en el lugar deseado; si es necesario ajuste el nivelador de piso en la parte inferior de la pata para nivelar la unidad.

(DE)

Positionieren Sie die zusammengebaute Baueinheit an der gewünschten Stelle. Passen Sie gegebenenfalls die Nivellierfüße an der Unterseite der Beine an die Ebene des Geräts an.

Step 13



(EN)

Unlock the hook on parts (11, 12) for closing up the part (1) as per diagram.

(FR)

Déverrouillez le crochet sur les pièces (11, 12) pour fermer la pièce (1) conformément au schéma.

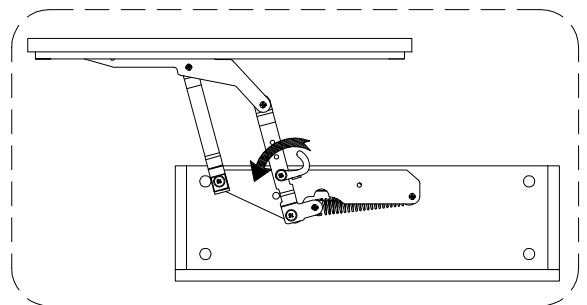
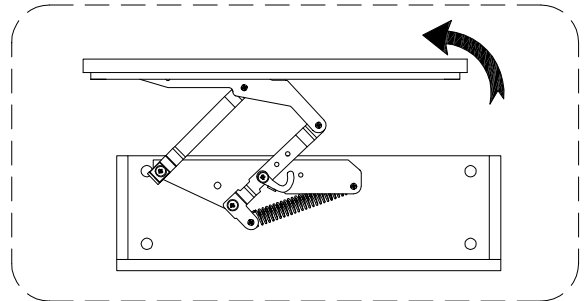
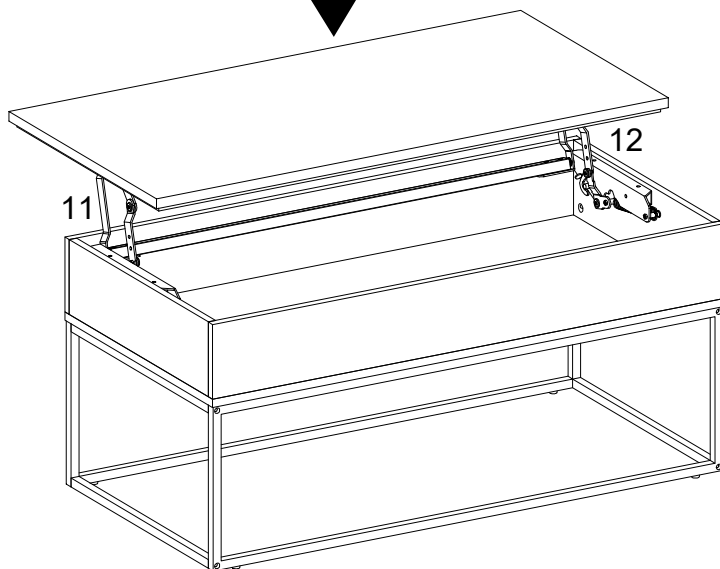
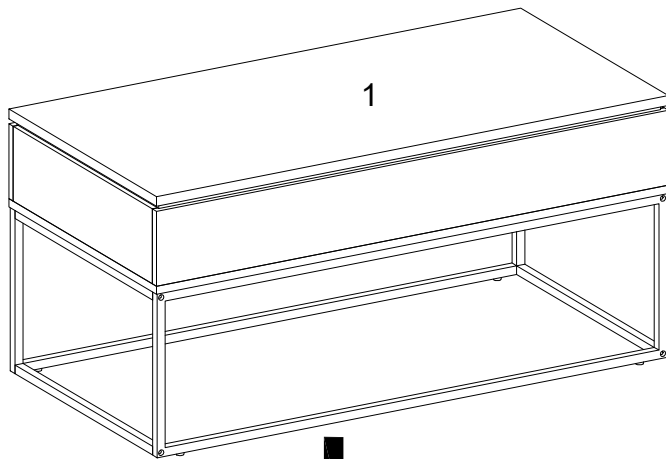
(ESP)

Desbloquee el gancho de las partes (11, 12) para cerrar la parte (1) según el diagrama.

(DE)

Entriegeln Sie den Haken auf den Teilen (11, 12), um das Teil (1) gemäß Abbildung zu schließen.

Step 14



(EN)

Lift up part (1), then lock up the hooks on parts (11,12) for keeping part (1) in place as per diagram.

(FR)

Soulevez la pièce (1), puis verrouillez les crochets sur les pièces (11,12) pour maintenir la pièce (1) en place selon le schéma.

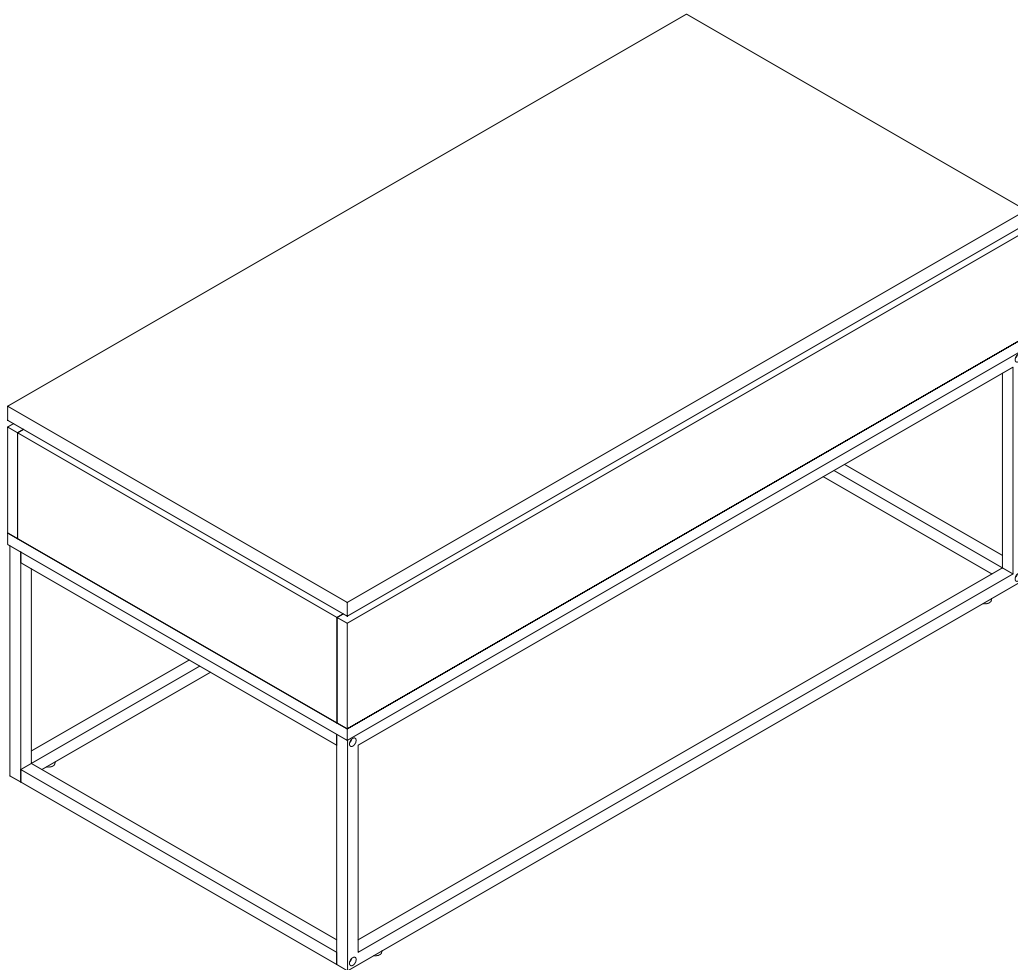
(ESP)

Levante la parte (1), luego bloquee los ganchos de las partes (11,12) para mantener la parte (1) en su lugar según el diagrama.

(DE)

Heben Sie das Teil (1) an und verriegeln Sie dann die Haken auf den Teile (11,12), um das Teil (1) gemäß Abbildung in Position zu halten.

Step 15



Final Assembly