

CWG-187TB

Storage Cabinet

EN

Thank you for purchase on our products, please contact us if you have difficulty with assembly or need replacement parts. Our customer service is here to assist you.

Please attach your User Name or Order ID so that we can assist you better.

WARNING

Serious or fatal injury may occur from unexpected assembly or use .

1. During the assembly process, keep all parts away from babies or children.
2. Always securely fix this product to the wall. Make sure the wall area to be drilled is free from hidden electrical wires, water and gas pipes.
3. Use of tip-over restraints may only reduce, but not eliminate the risk of tip-over.
4. Unless specially designed to accommodate, do not set heavy objects on top of this product.
5. Place the heaviest items on the lowest shelf.
6. Never allow children to climb or bang on drawers, doors or shelves.

DE

Vielen Dank für Ihren Kauf von unseren Produkten. Bitte kontaktieren Sie uns, wenn Sie Probleme mit Montage haben oder Ersatzteile benötigen. Unser Kundenservice ist für Sie da.

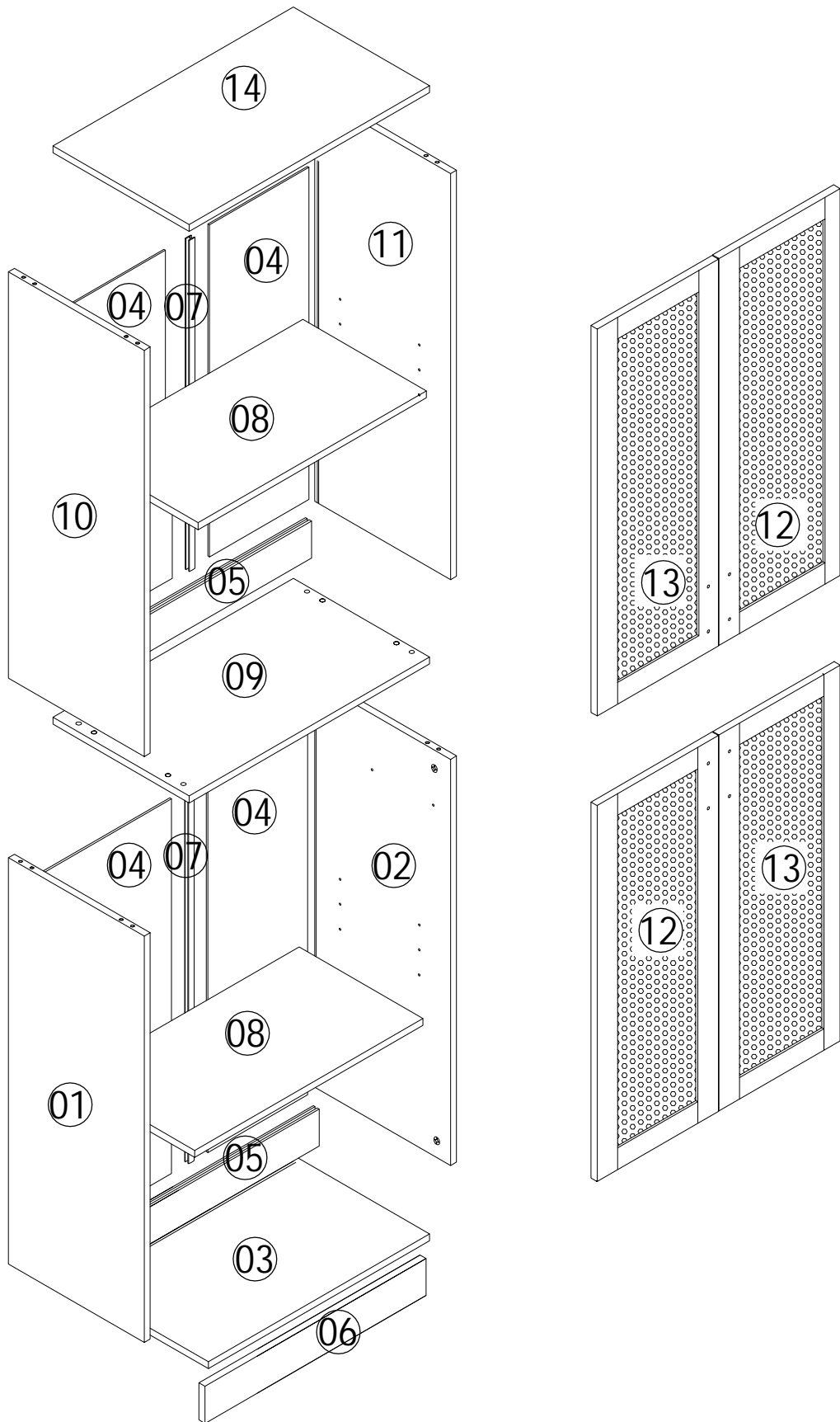
Bitte geben Sie Ihren Benutzernamen oder Ihre Bestellnummer an, damit wir Sie besser unterstützen können.

WARNUNG

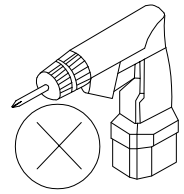
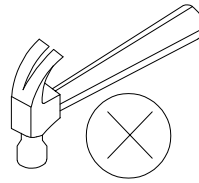
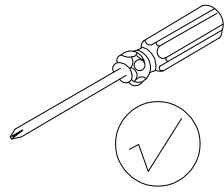
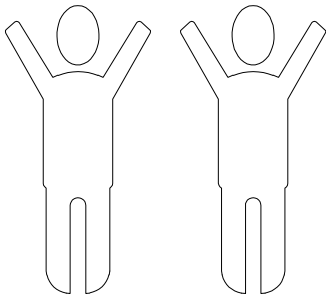
Bei unerwarteter Montage oder Verwendung können schwere oder tödliche Verletzungen auftreten.

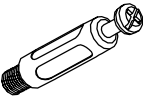
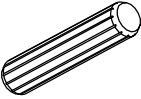


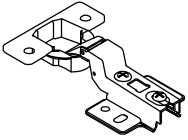
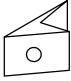
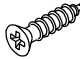
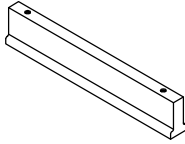
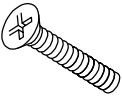
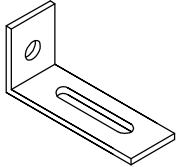
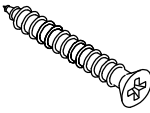
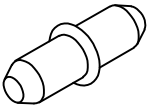
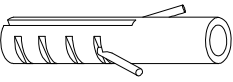
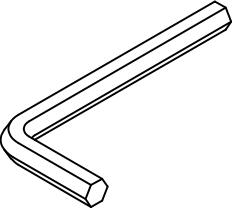
1. Legen Sie in den Montageprozess alle Teile weg von Babys oder Kindern.
2. Stellen Sie sicher, dass der gebohrte Wandbereich frei von verborgenen Stromkabeln, Wasser- und Gasleitungen ist, wenn Sie dieses Produkt an der Wand befestigen.
3. Die Verwendung von Kippsicherungen kann die Gefahr eines Kippens nur verringern, jedoch nicht beseitigen.
4. Setzen Sie bitte keine schweren Gegenstände auf dieses Produkt, es sei denn, dass das Produkt speziell für die Unterbringung konzipiert wird.
5. Legen Sie bitte die schwersten Gegenstände auf das unterste Regal.
6. Erlauben Sie nie Kindern, auf Schubladen, Türen oder Regale zu klettern oder zu knallen.

Parts List(EN)/Teile Liste(DE)



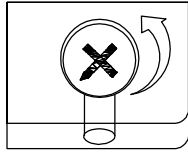
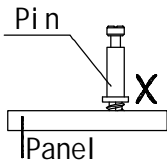
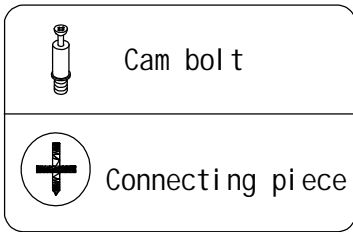
Hardware List (EN) / Hardware Liste (DE)



<p>A 24PCS+2PCS</p>  <p>∅ 6*35</p>	<p>B 21PCS+2PCS</p>  <p>∅ 8*30</p>	<p>C 24PCS+2PCS</p>  <p>∅ 15</p>	<p>D 8PCS</p>  <p>M7*50mm</p>
<p>E 8PCS</p>  <p>∅ 35</p>	<p>F 12PCS+1PC</p>  <p>15*13*10</p>	<p>G 62PCS+6PCS</p>  <p>∅ 3.5*14</p>	<p>H 4PCS</p>  <p>L=110</p>
<p>I 8PCS</p>  <p>M4*22</p>	<p>J 2PCS</p>  <p>75*32*15</p>	<p>K 2PCS</p>  <p>∅ 4*35</p>	<p>L 8PCS</p>  <p>∅ 5*17</p>
<p>M 2PCS</p>  <p>∅ 8*35</p>	<p>N 1PC</p>  <p>M4</p>		

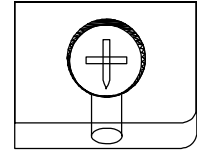
Assembly Steps

CAM BOLT INSTALLATION AS BELOW:



X

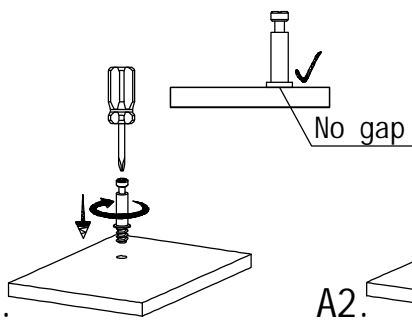
Rotate connecting piece if found in the position illustrated above.



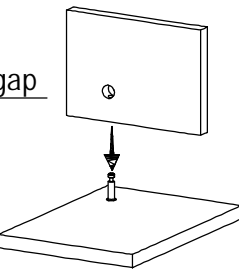
✓

Correct orientation to receive bolts.

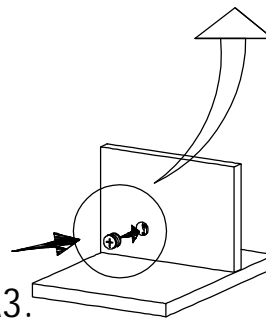
A1.



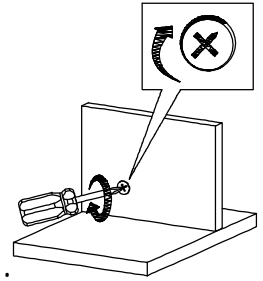
A2.



A3.

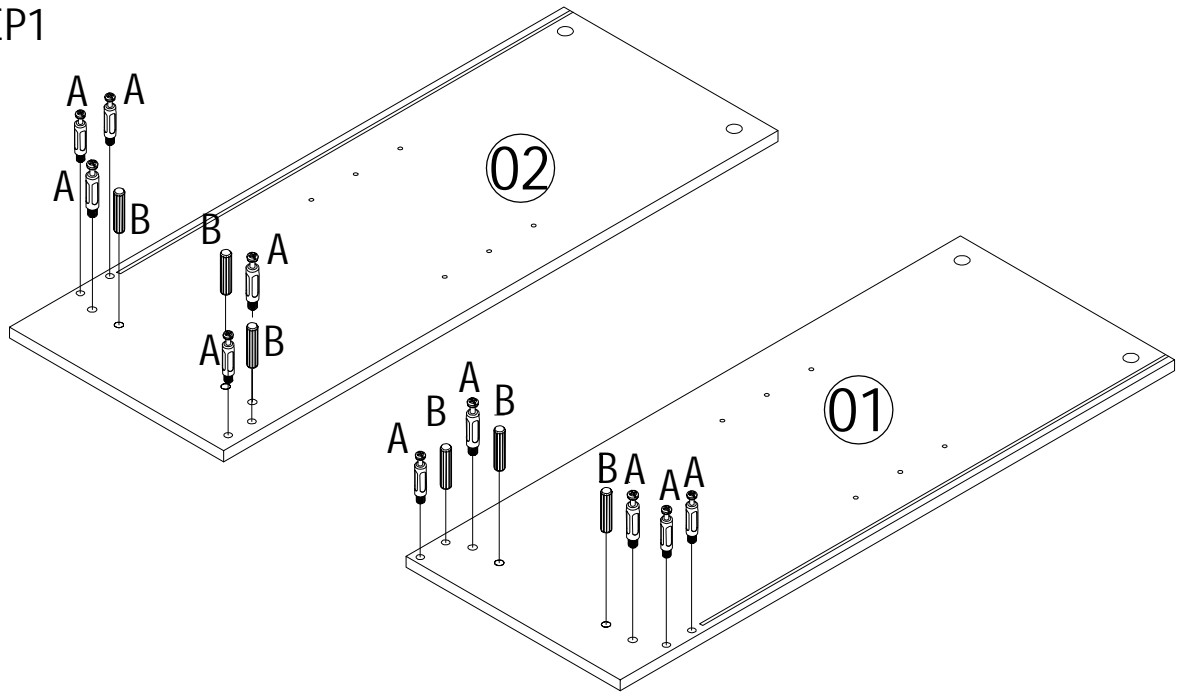




A4.

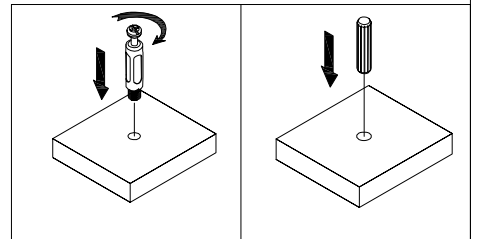


Assembly(EN) /Montageschritte(DE)

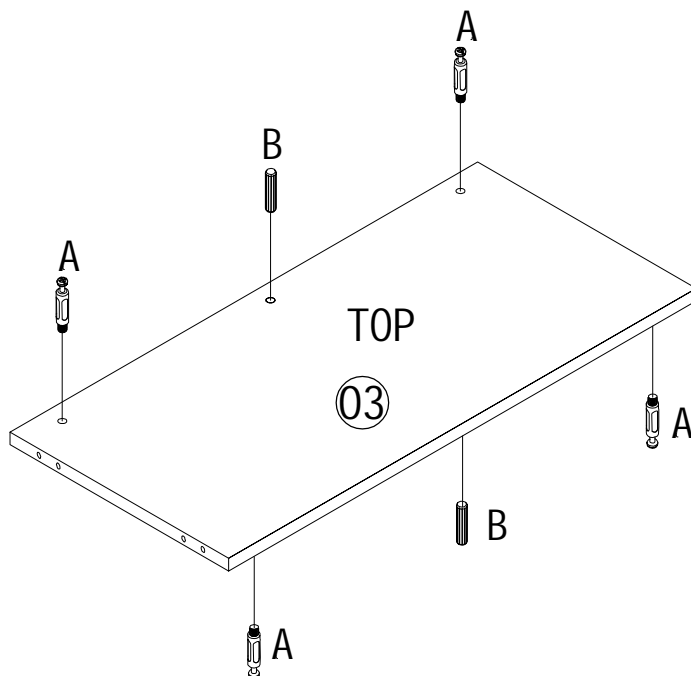
STEP1





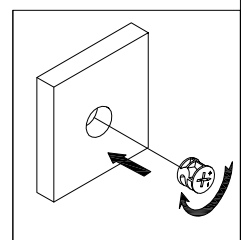
	Ax10PCS
	Bx6PCS



STEP2

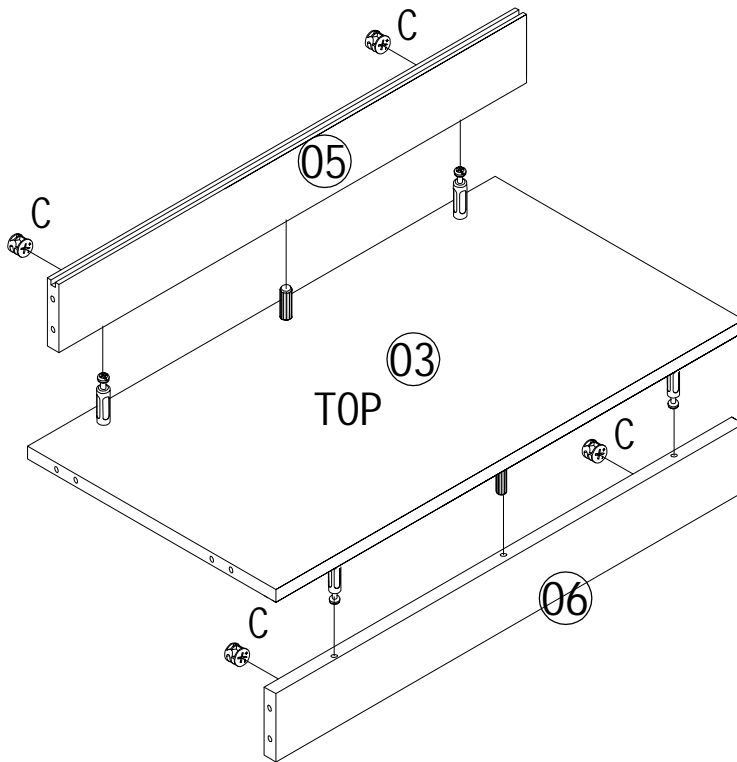


	Ax4PCS
	Bx2PCS

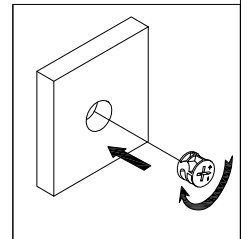


Assembly(EN) /Montageschritte(DE)

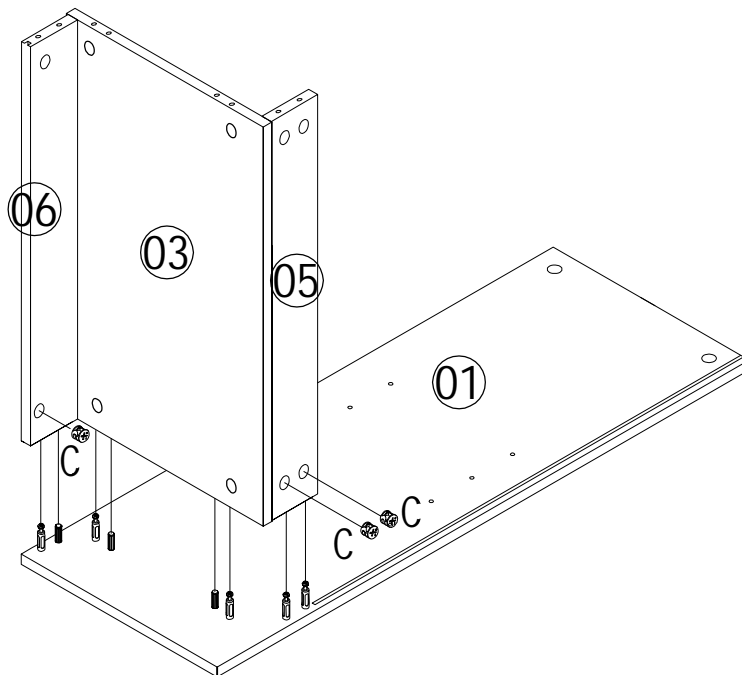
STEP3



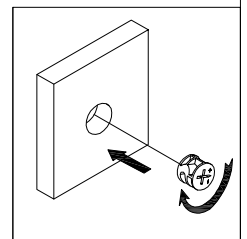
Cx4PCS



STEP4

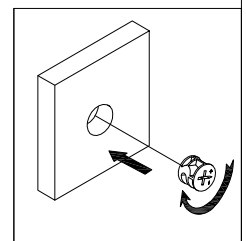
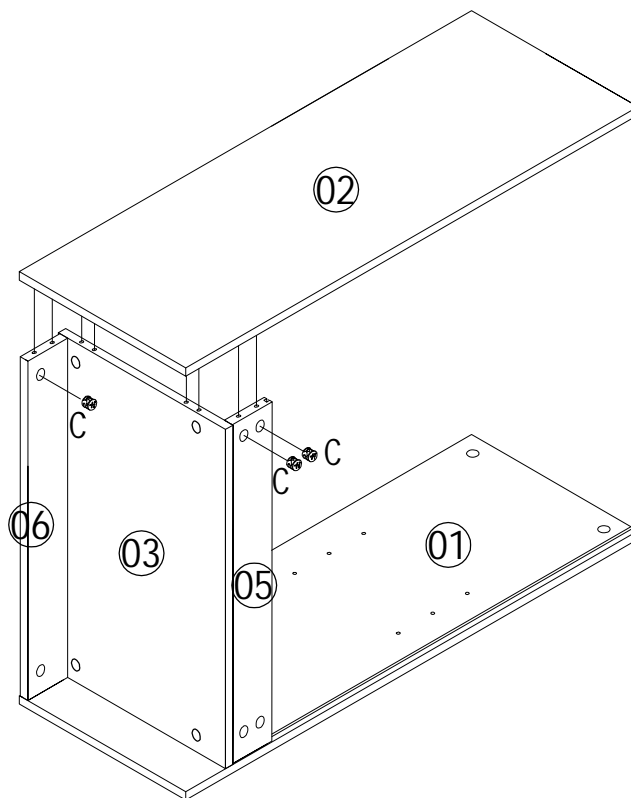


Cx5PCS



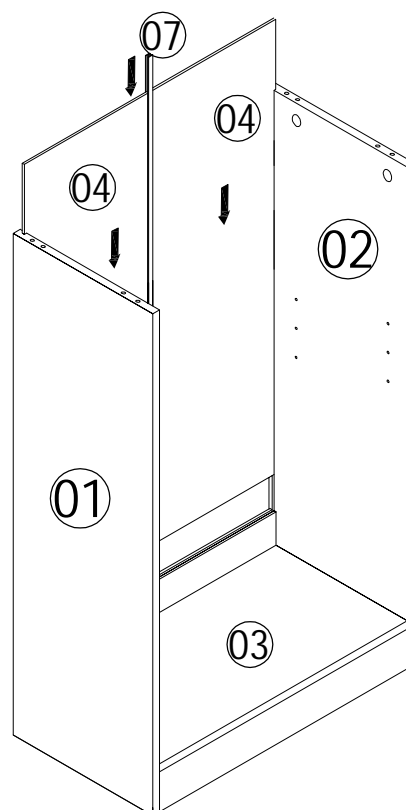
Assembly(EN) /Montageschritte(DE)

STEP5



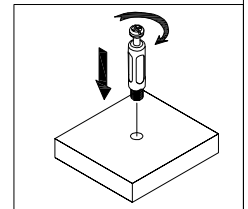
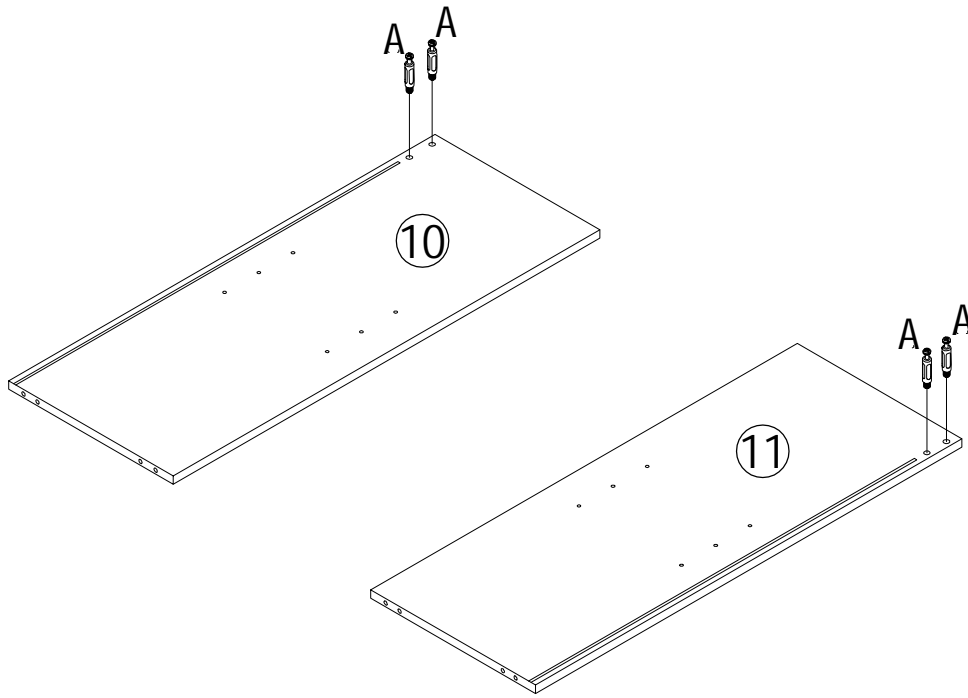
Cx5PCS

STEP6



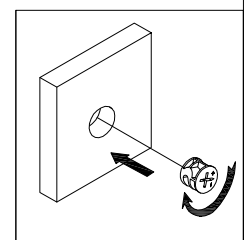
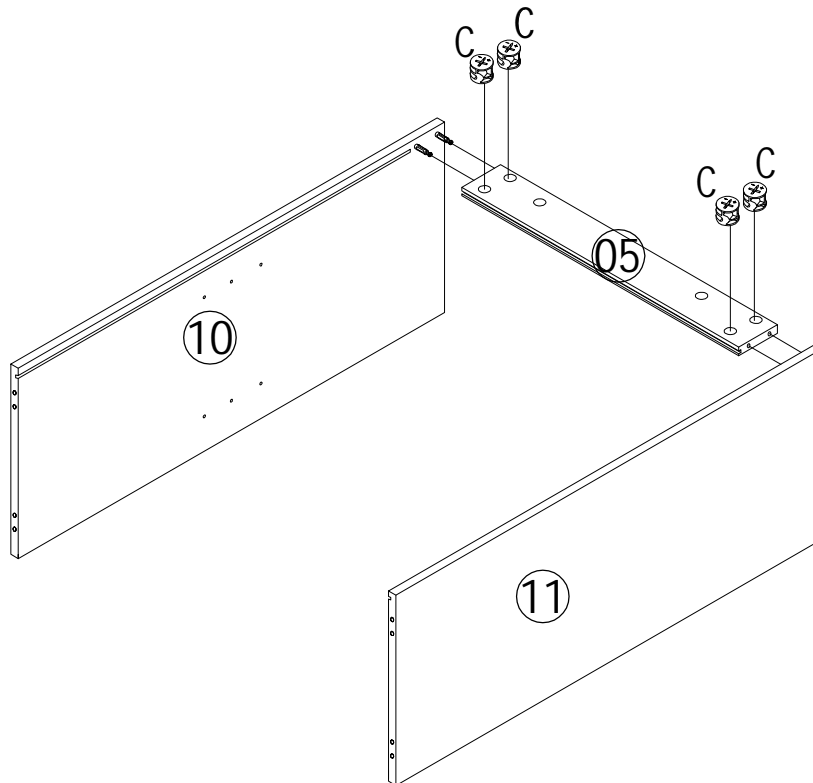
Assembly(EN) /Montageschritte(DE)

STEP7



Ax4PCS

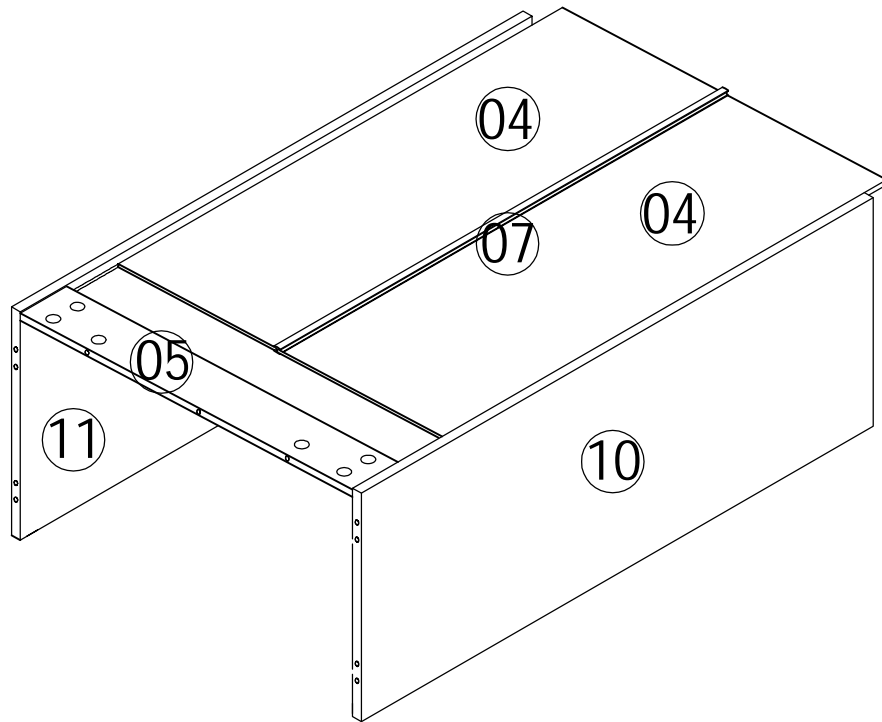
STEP8



Cx4PCS

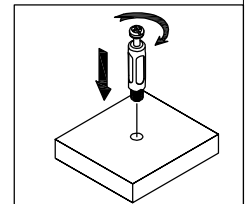
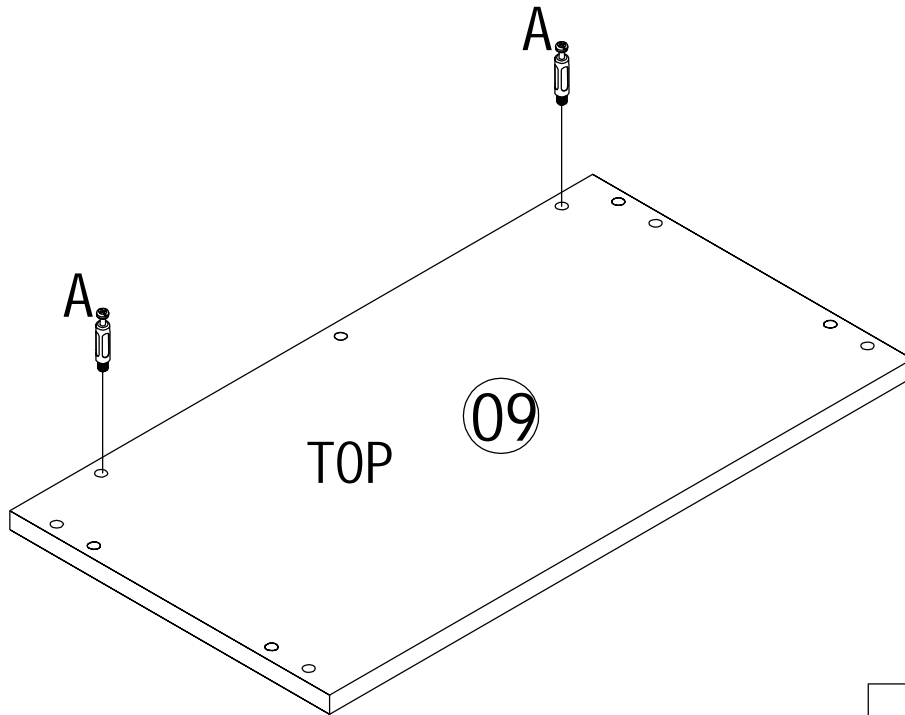
Assembly(EN) /Montageschritte(DE)

STEP09



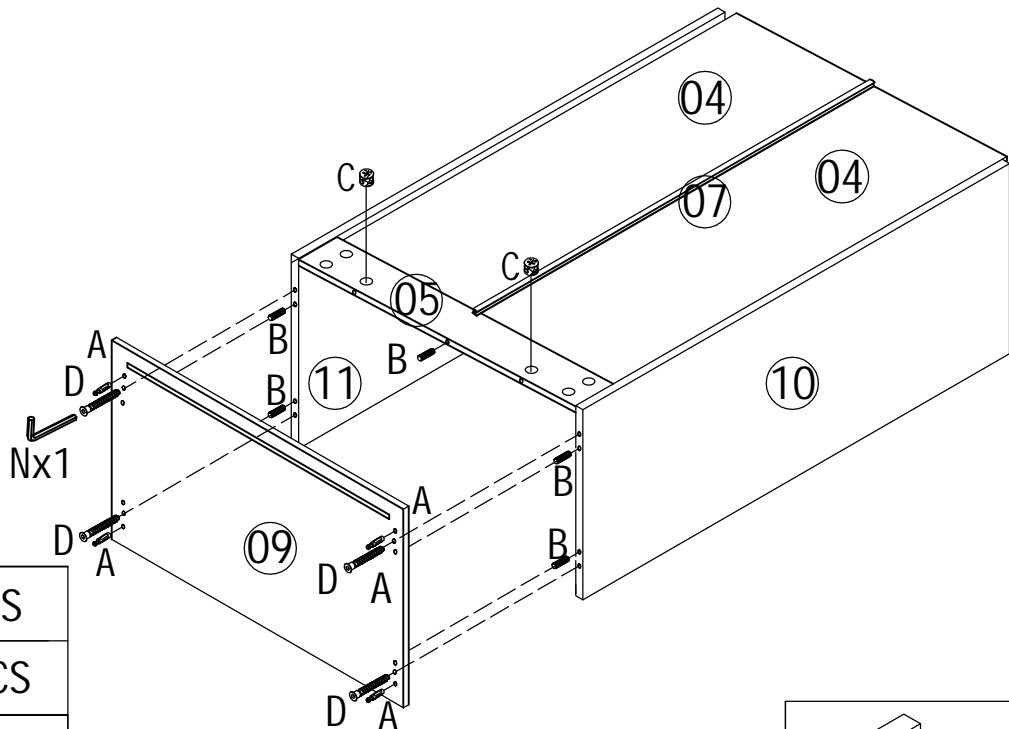
Assembly(EN)/Montageschritte(DE)

STEP10

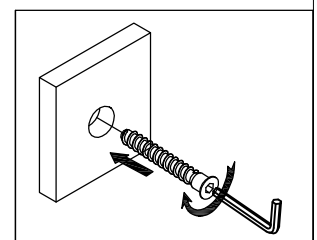


Ax2PCS

STEP11

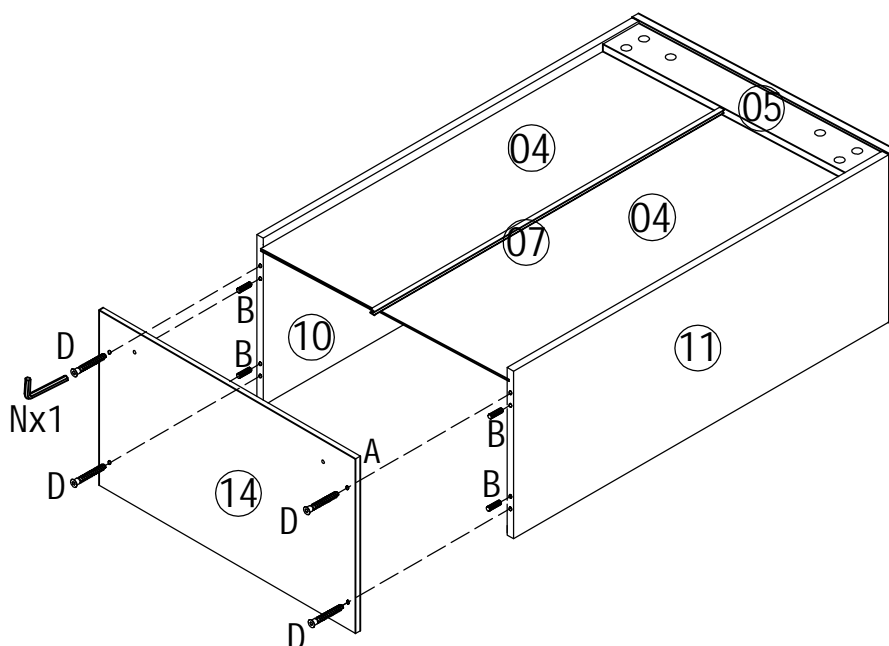





	Cx2PCS
	Ax4PCS
	Bx5PCS
	Nx1
	Dx4PCS

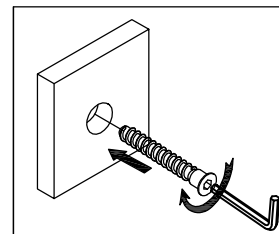


Assembly (EN) / Montageschritte (DE)

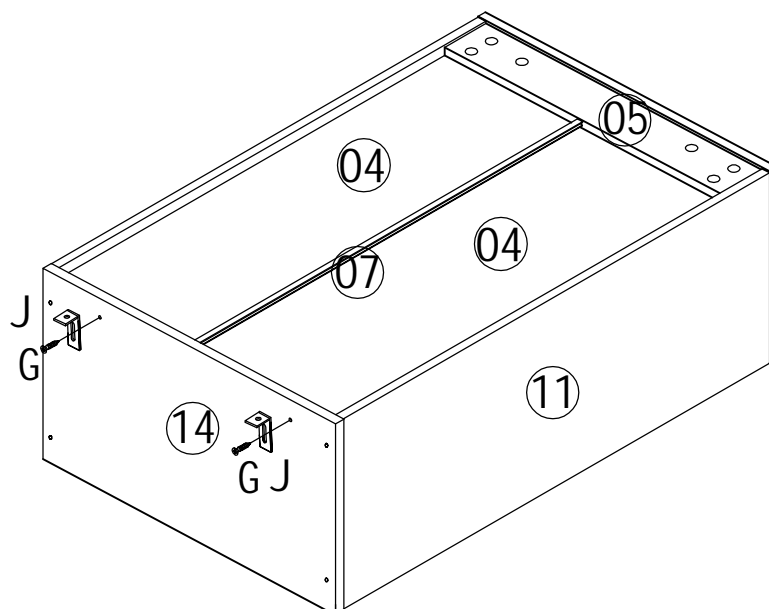
STEP 12


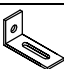


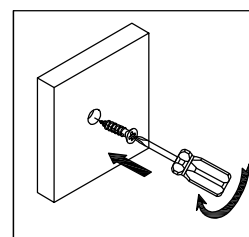
	Bx4PCS
	Nx1
	Dx4PCS



STEP 13

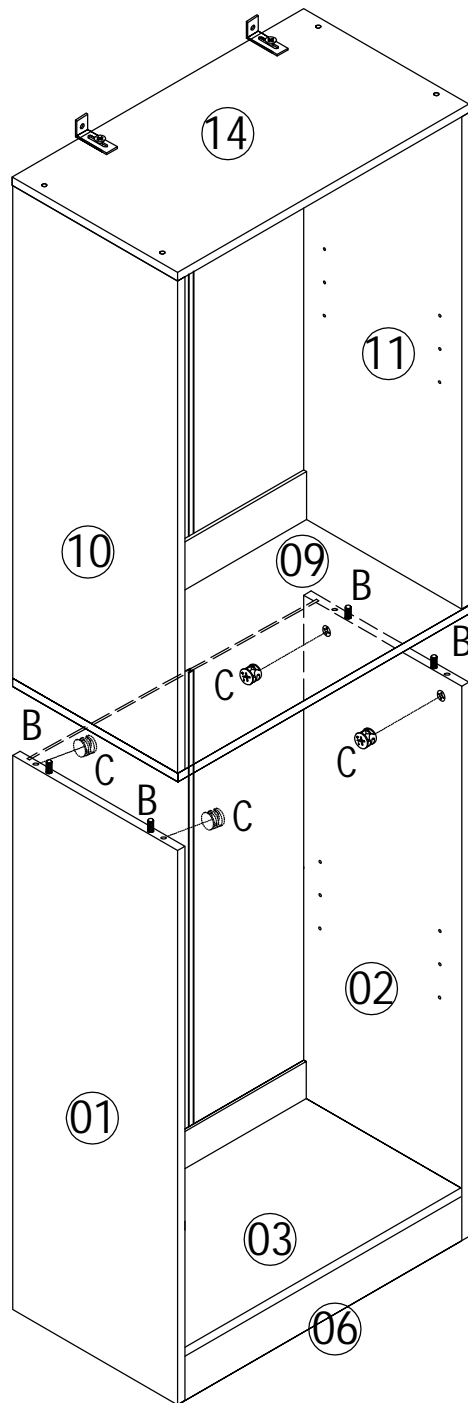




	Gx2PCS
	Jx2PCS

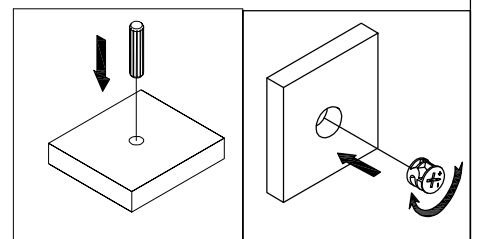


Assembly(EN)/Montageschritte(DE)

STEP14

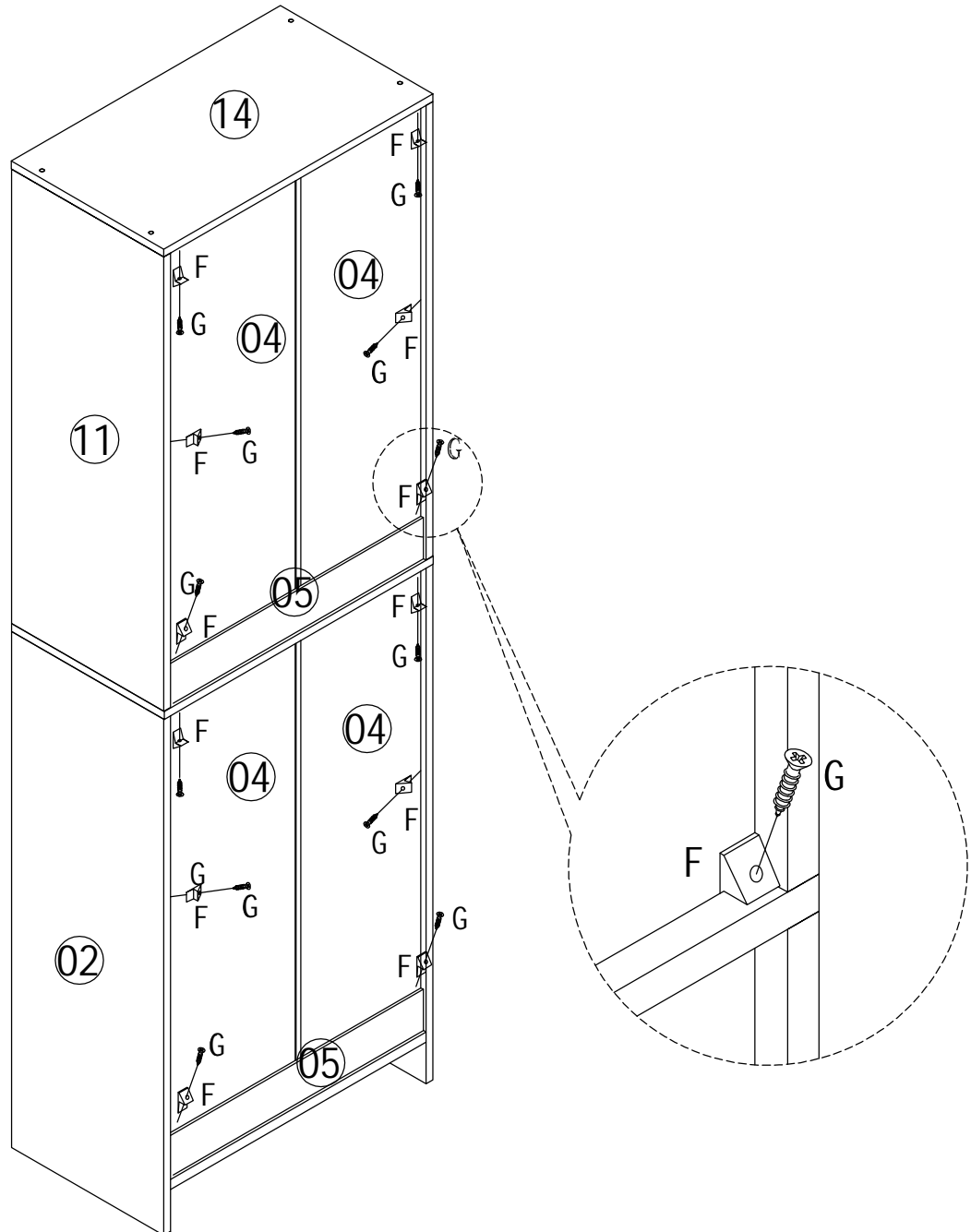




	Bx4PCS
	Cx4PCS



Assembly(EN)/Montageschritte(DE)

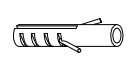
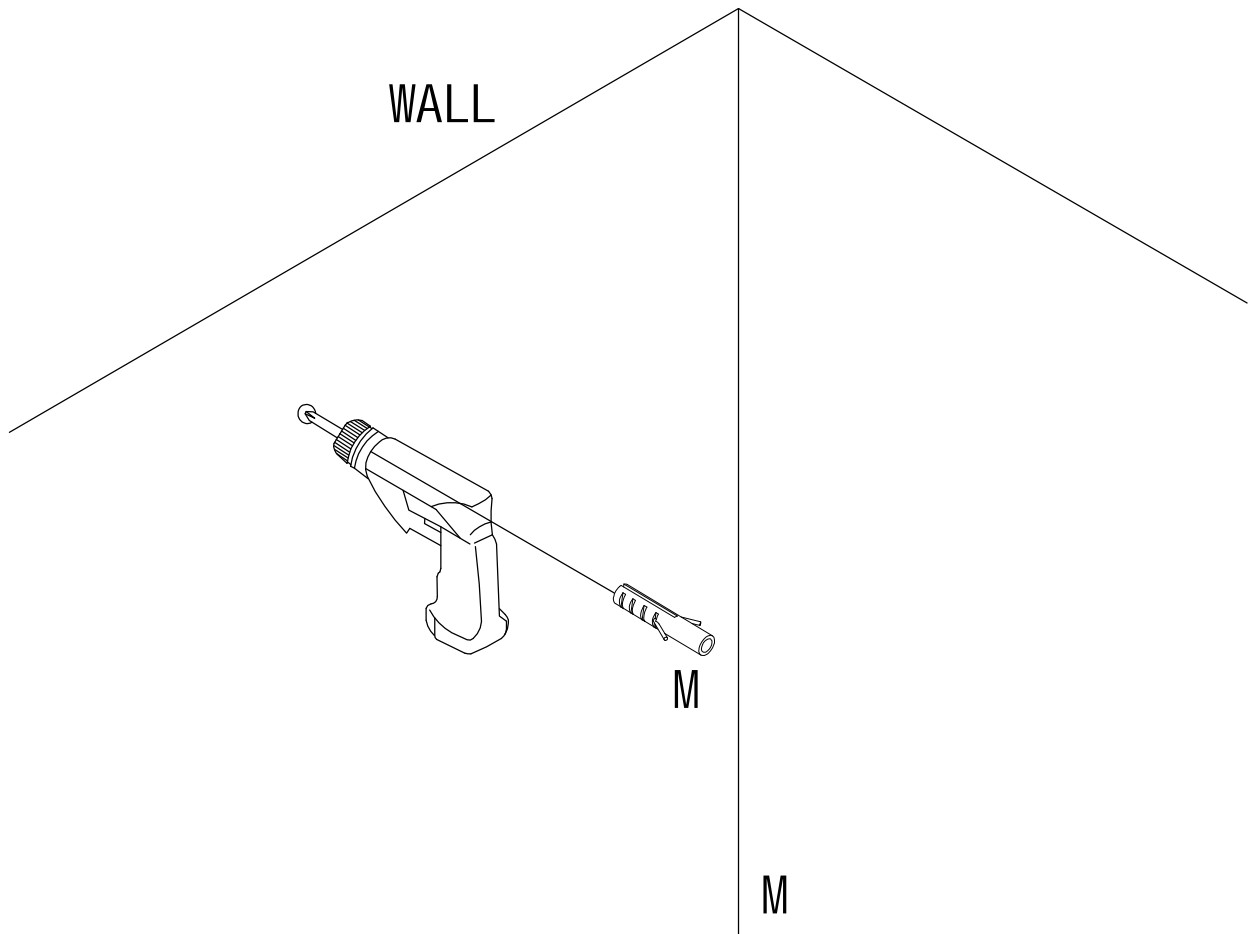
STEP15



	Fx12PCS
	Gx12PCS

Assembly(EN)/Montageschritte(DE)

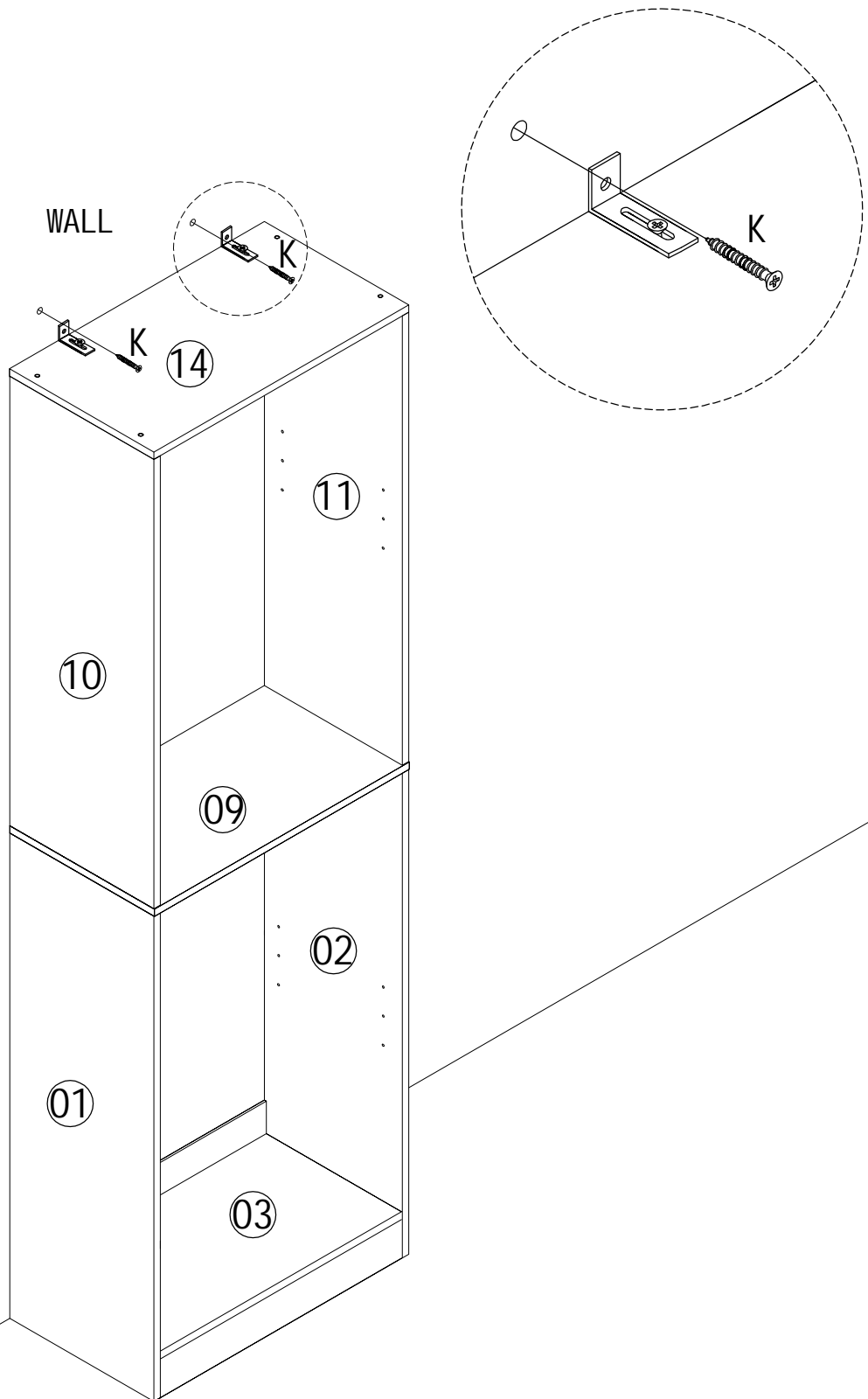
STEP16



Mx2PCS

Assembly (EN) / Montageschritte (DE)

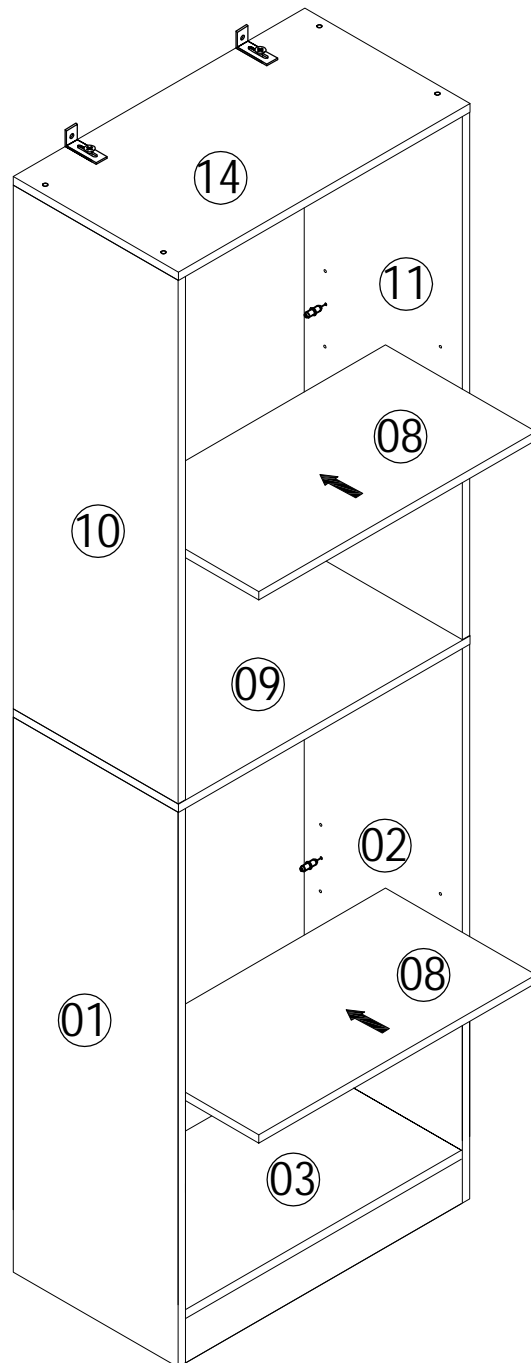
STEP 17



Kx2PCS

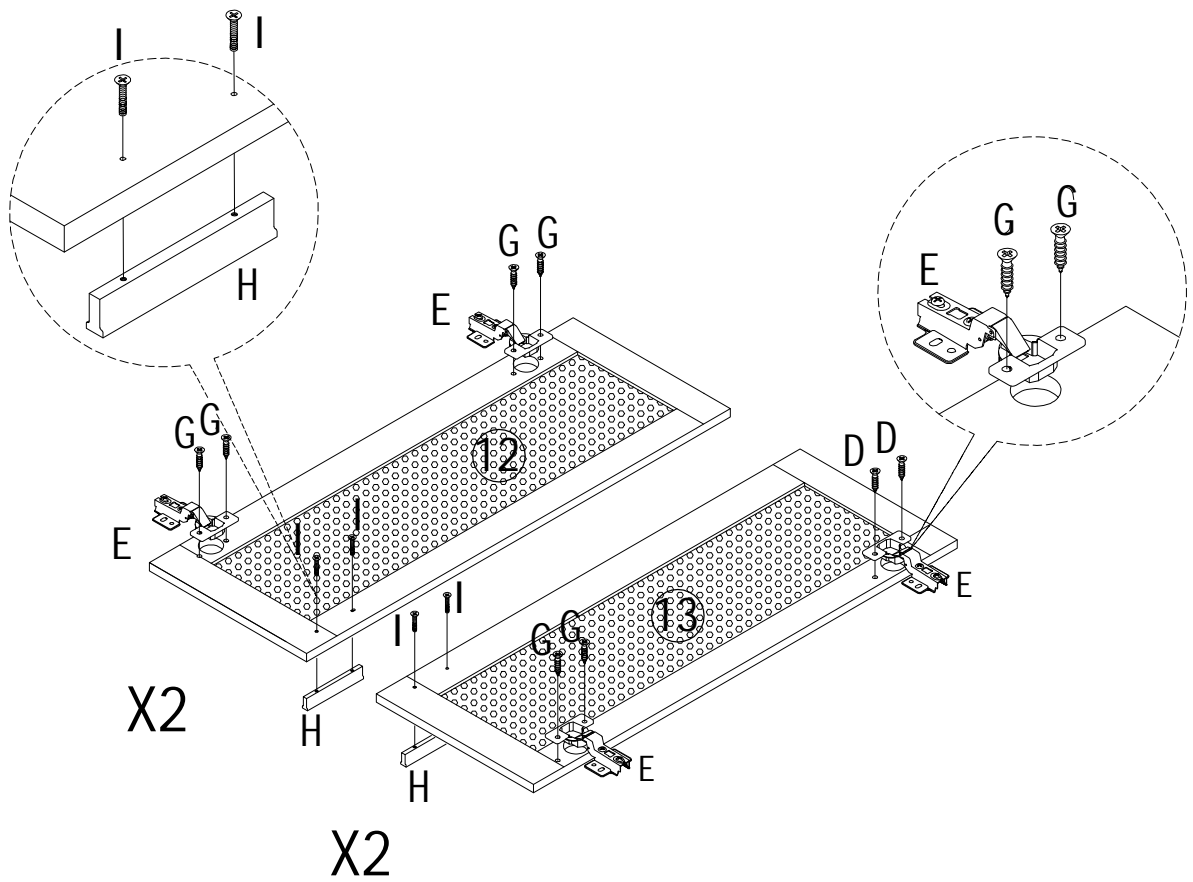
Assembly(EN)/Montageschritte(DE)

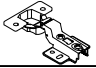

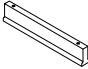

STEP19



Assembly(EN) /Montageschritte(DE)

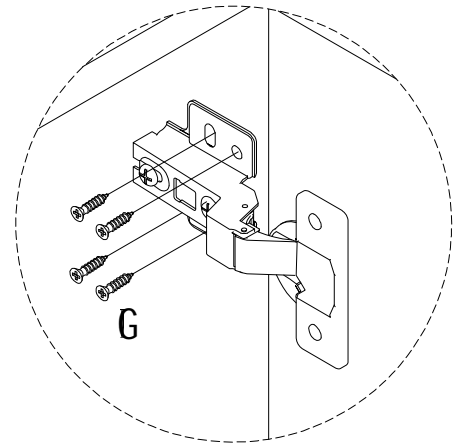
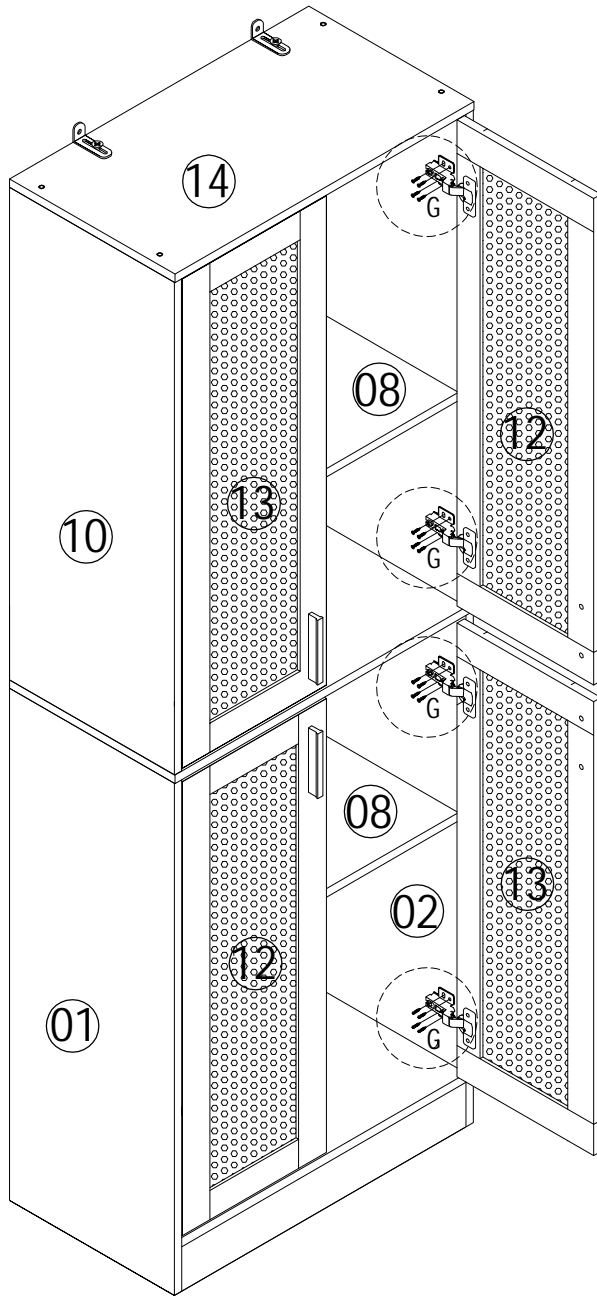
STEP20



	Ex8PCS
	Gx16PCS
	Hx4PCS
	Ix8PCS

Assembly (EN) / Montageschritte (DE)

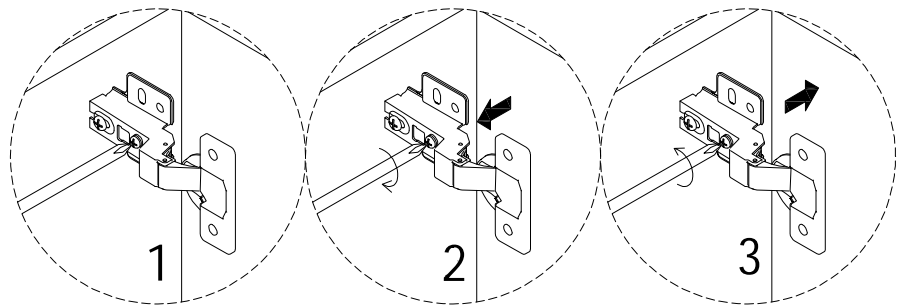
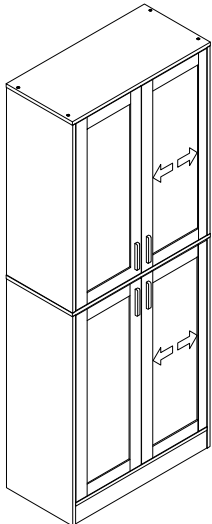
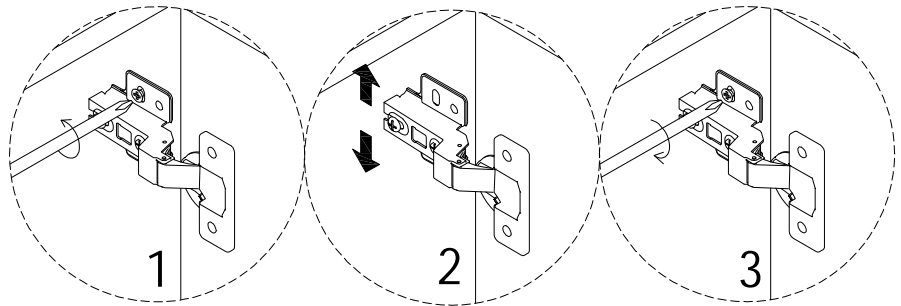
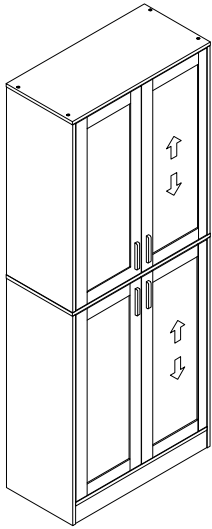
STEP 21



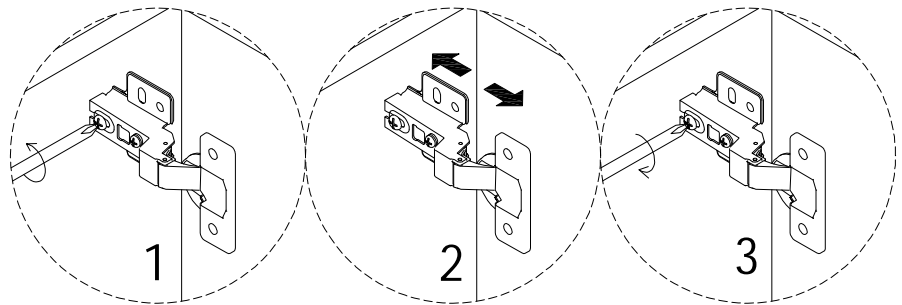
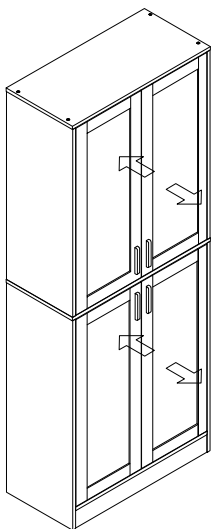
Gx32PCS

Assembly(EN) /Montageschritte(DE)

STEP22

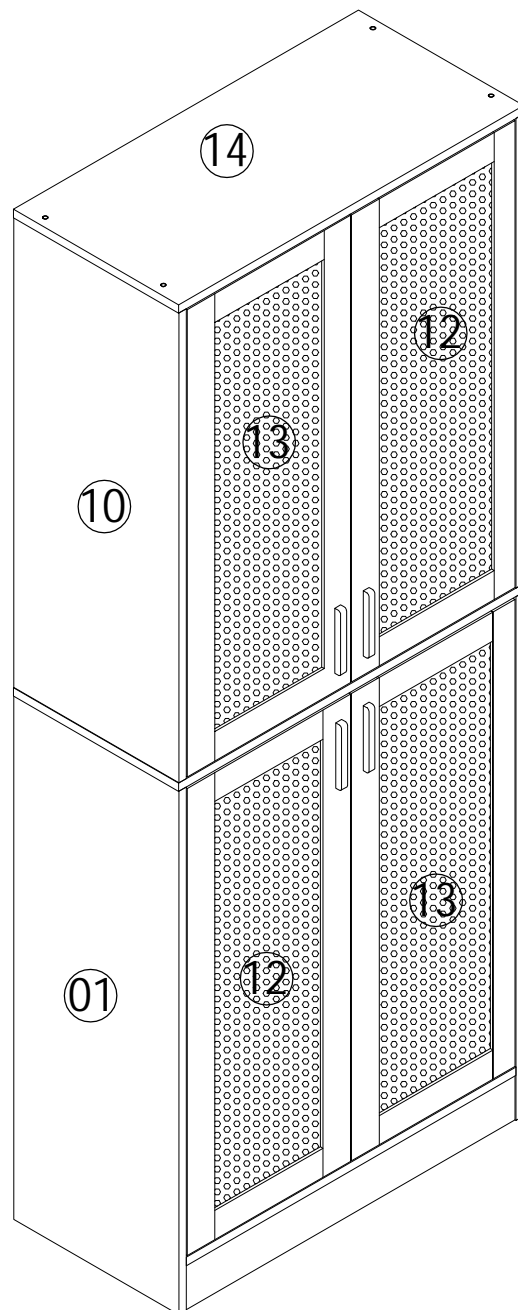


NOTE: If you notice that the cabinet doors are not properly aligned, such as significant gaps or vertical or horizontal misalignment, please adhere to the following adjustment instructions.



Assembly(EN) /Montageschritte(DE)

STEP23





WARNING



Children have died from furniture tipover. To reduce the risk of furniture tipover:

- **ALWAYS** install tipover restraint provided.
- **NEVER** put a TV on this product.
- **NEVER** allow children to stand, climb or hang on drawers, doors, or shelves.
- **NEVER** open more than one drawer at a time.
- **Place heaviest items in the lowest drawers.**

