

**VERY IMPORTANT!**  
**Carefully trim all tie bands.**

**TRES IMPORTANT!**  
**Découper délicatement**  
**toutes les bandes d'attache.**

**¡MUY IMPORTANTE!**  
**Corte todas las cintas**  
**de amarre con cuidado.**



**KEEP SMALL PARTS, HARDWARE,  
 AND PLASTIC BAGS OUT OF  
 CHILDREN'S REACH**

**TOUTES LES PETITES PIÈCES, LA  
 QUINCAILLERIE ET LES SACHETS EN  
 MATIÈRE PLASTIQUE DOIVENT ÊTRE GARDÉS  
 HORS DE PORTÉE DES ENFANTS.**

**MANTENER LAS PIEZAS PEQUEÑAS,  
 FERRETERÍA Y BOLSAS DE PLÁSTICO  
 FUERA DEL ALCANCE DE LOS NIÑOS.**

————— → = snap / emboîter / cerrar a presión  
 ..... = screw / vis / tornillo

If you have any questions about this product, or are missing a part, please call us, rather than return this product to the store.

Si vous avez des questions sur ce produit ou que des pièces manquent, veuillez nous appeler sans frais au lieu de renvoyer le produit au magasin.

Si tiene alguna pregunta sobre este producto o se le ha perdido una pieza, por favor llámenos al número gratuito, en lugar de devolverlo a la tienda.

**CAUTION:**

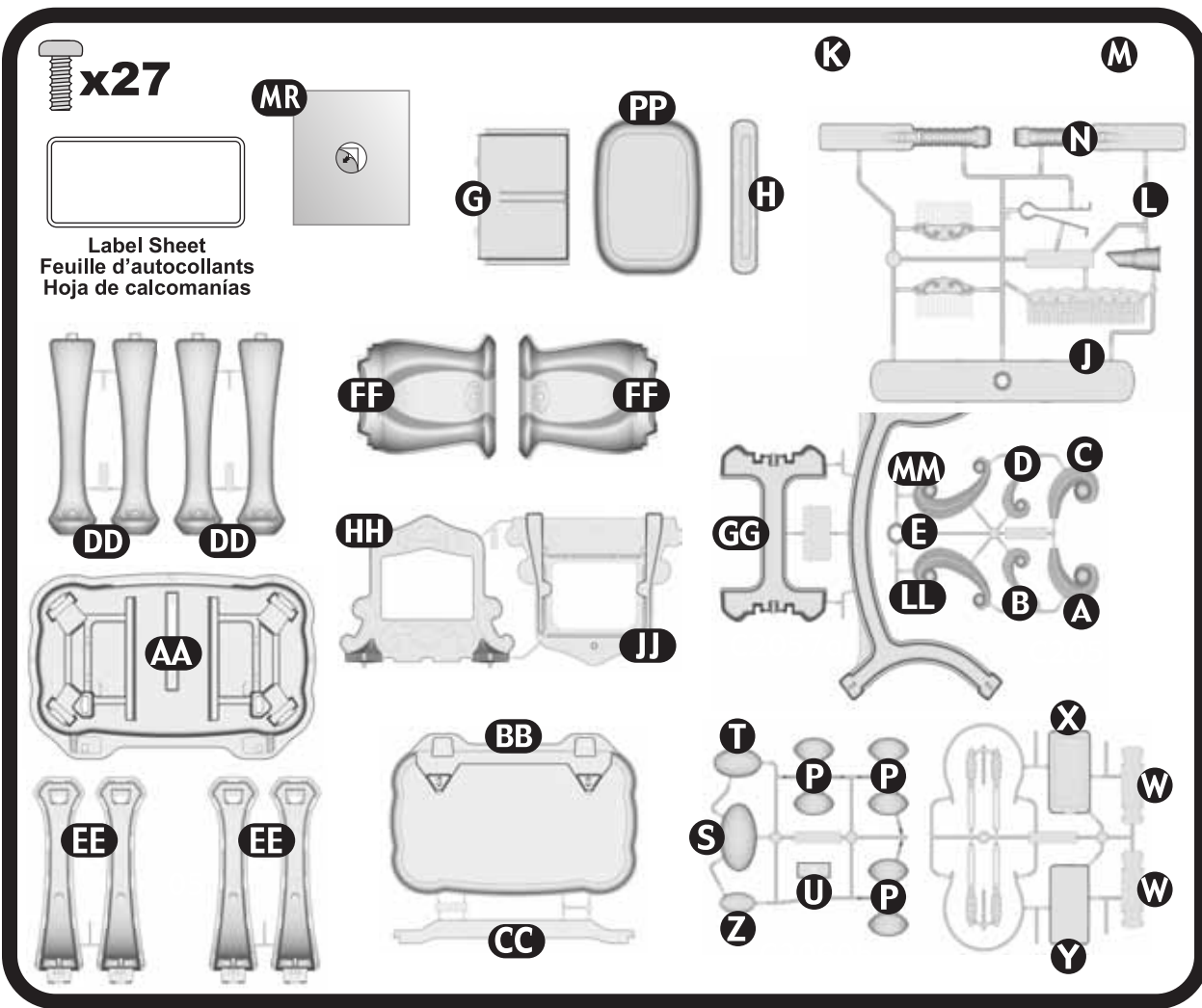
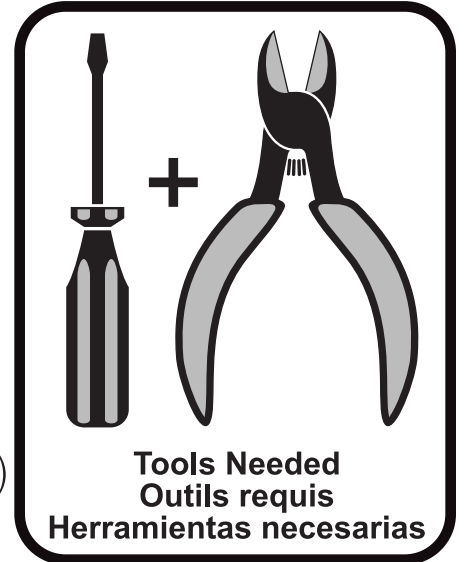
CHOKING HAZARD - Small parts. This package contains screws. **ADULT ASSEMBLY REQUIRED.** Tools needed: screwdriver and clippers (not included)

**AVERTISSEMENT :**

RISQUE DE SUFFOCATION - Petites pièces. Cet emballage contient des vis. **L'ASSEMBLAGE NÉCESSITE UN ADULTE.** Outils requis : tournevis et ciseaux (non inclus)

**PRECAUCIÓN:**

RIESGO DE ASFIXIA. Piezas pequeñas. Este paquete contiene tornillos. **REQUIERE MONTAJE POR UN ADULTO.** Herramientas necesarias: destornillador y alicates (no se incluyen)



Insert 2 AAA batteries (not included) as shown. **DO NOT MIX OLD AND NEW BATTERIES. DO NOT MIX ALKALINE, STANDARD (carbon-zinc), OR RECHARGEABLE (nickel-cadmium) BATTERIES.**

Insérer 2 piles AAA (non fournies) conformément à l'illustration. **NE PAS MÉLANGER DES PILES NEUVES AVEC DES PILES USÉES. NE PAS MÉLANGER LES PILES ALCALINES, STANDARD (carbon-zinc), OU LES BATTERIES RECHARGEABLE (nickel-cadmium).**

Insert 2 AAA baterías (no incluidos) como se ilustra. **NO MEZCLE BATERÍAS VIEJAS Y NUEVAS. NO MEZCLE BATERÍAS ALCALINAS, ESTANDAR (carbón-zinc), O RECARGABLE (níquel-cadmio).**

