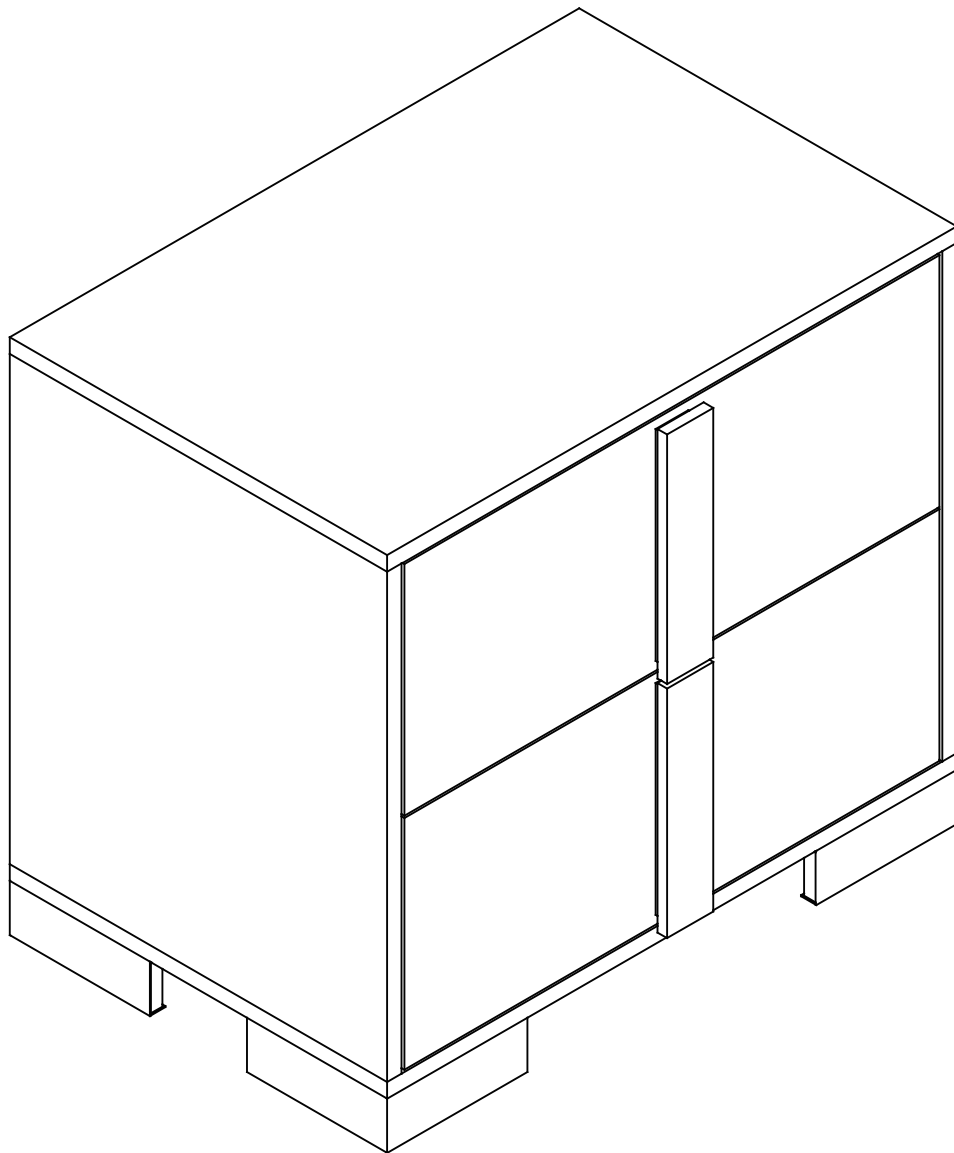
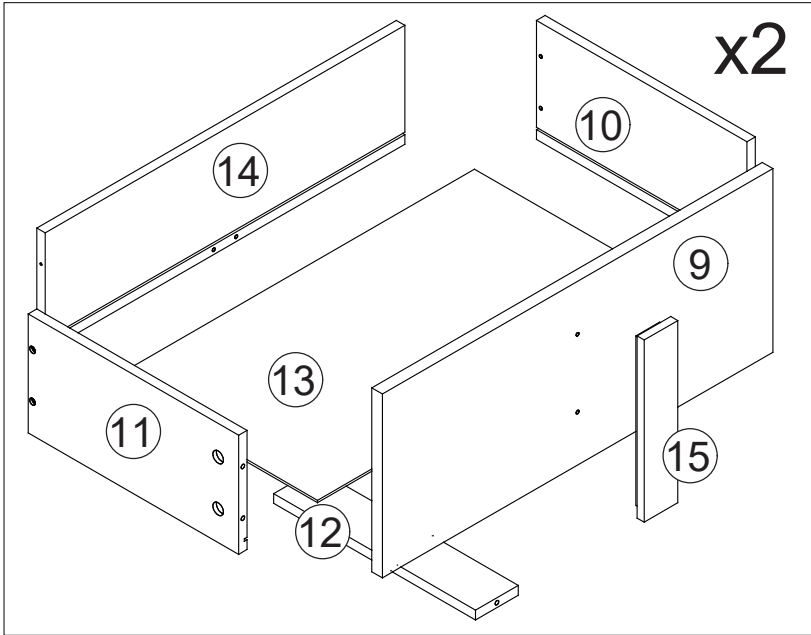
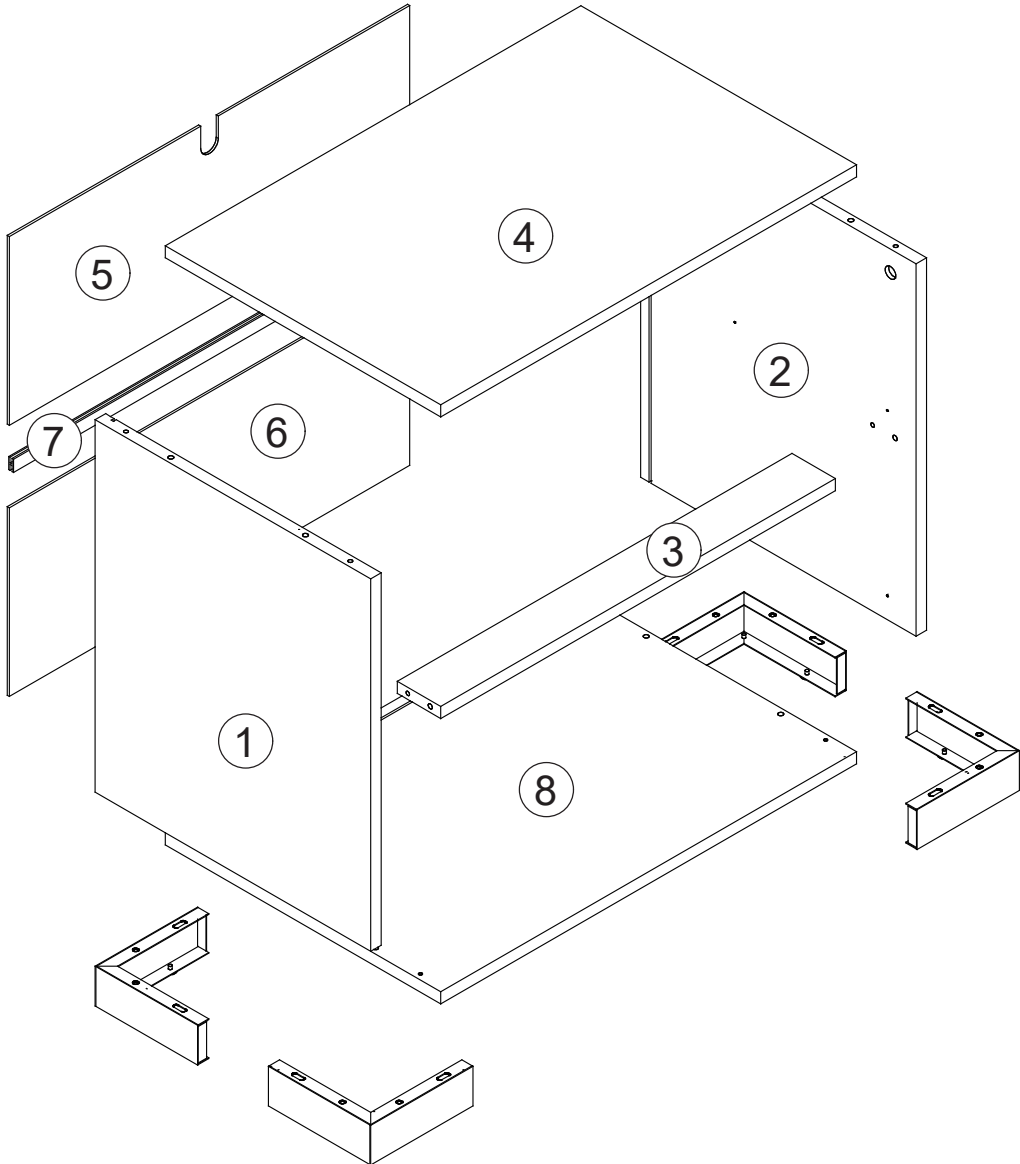


# Installation Instruction

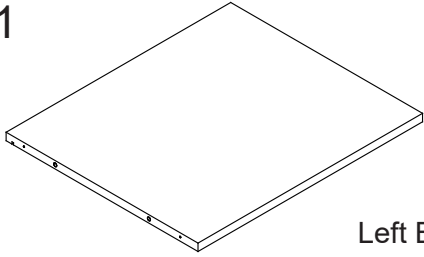
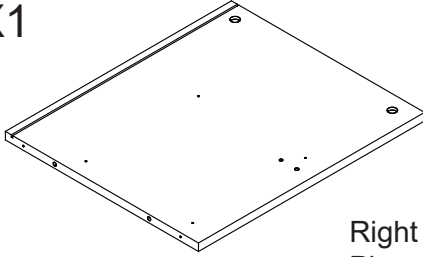
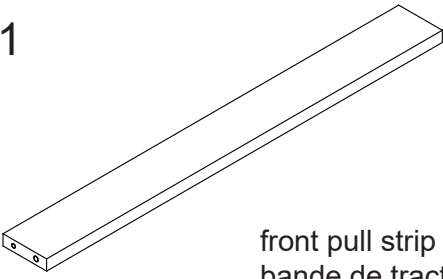
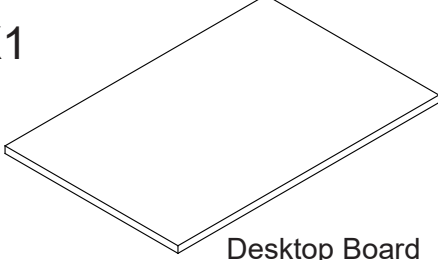
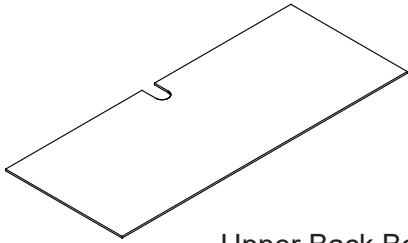
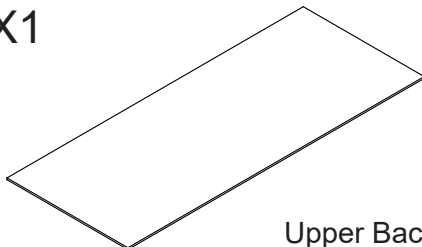
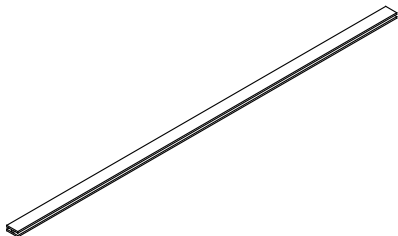
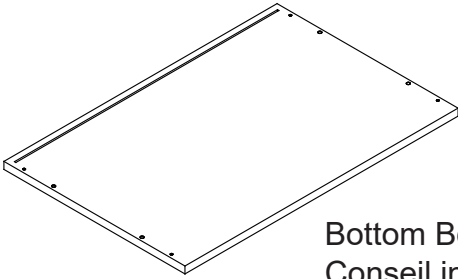
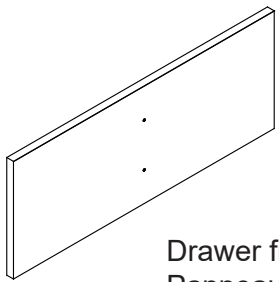
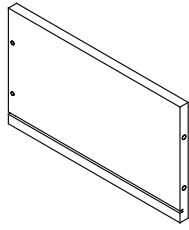
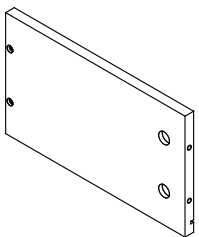
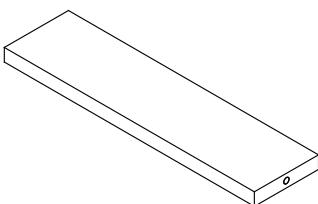
## Instruction d'installation



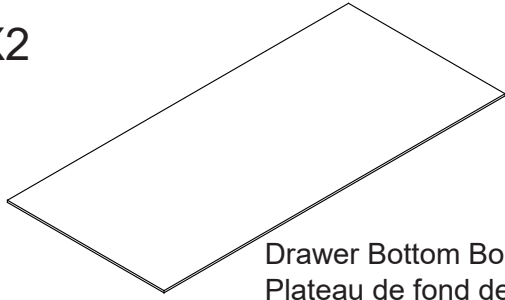
# PARTS LIST/ LISTE DES PIÈCES



# PARTS LIST/ LISTE DES PIÈCES

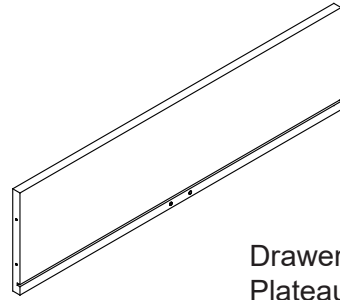
<p>① X1</p>  <p>Left Board Planche gauche</p>	<p>② X1</p>  <p>Right Board Planche de droite</p>
<p>③ X1</p>  <p>front pull strip bande de traction avant</p>	<p>④ X1</p>  <p>Desktop Board Carte mère pour de bureau</p>
<p>⑤ X1</p>  <p>Upper Back Board Conseil supérieur arrière</p>	<p>⑥ X1</p>  <p>Upper Back Board Conseil supérieur arrière</p>
<p>⑦ X1</p>  <p>Back Board Connecting Strips Panneau arrière bandes de connexion</p>	<p>⑧ X1</p>  <p>Bottom Board Conseil inférieur</p>
<p>⑨ X2</p>  <p>Drawer front panel Panneau frontal du tiroir</p>	<p>⑩ X2</p>  <p>Right Drawer Side Board Conseil côté tiroir droit</p>
<p>⑪ X2</p>  <p>Left Drawer Side Board Planche latérale du tiroir gauche</p>	<p>⑫ X2</p>  <p>Bottom Supporting Strip Bande de support inférieure</p>

13 X2



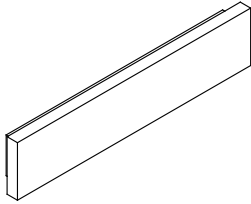
Drawer Bottom Board  
Plateau de fond de tiroir

14 X2



Drawer Back Board  
Plateau arrière tiroir

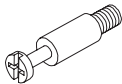

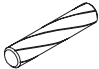
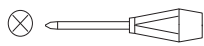
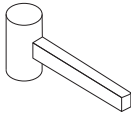
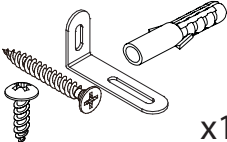


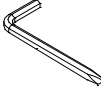
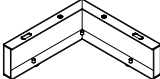

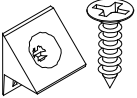
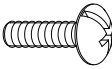

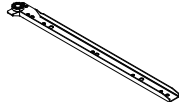
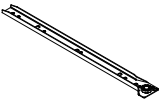
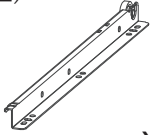
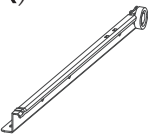
15 X2



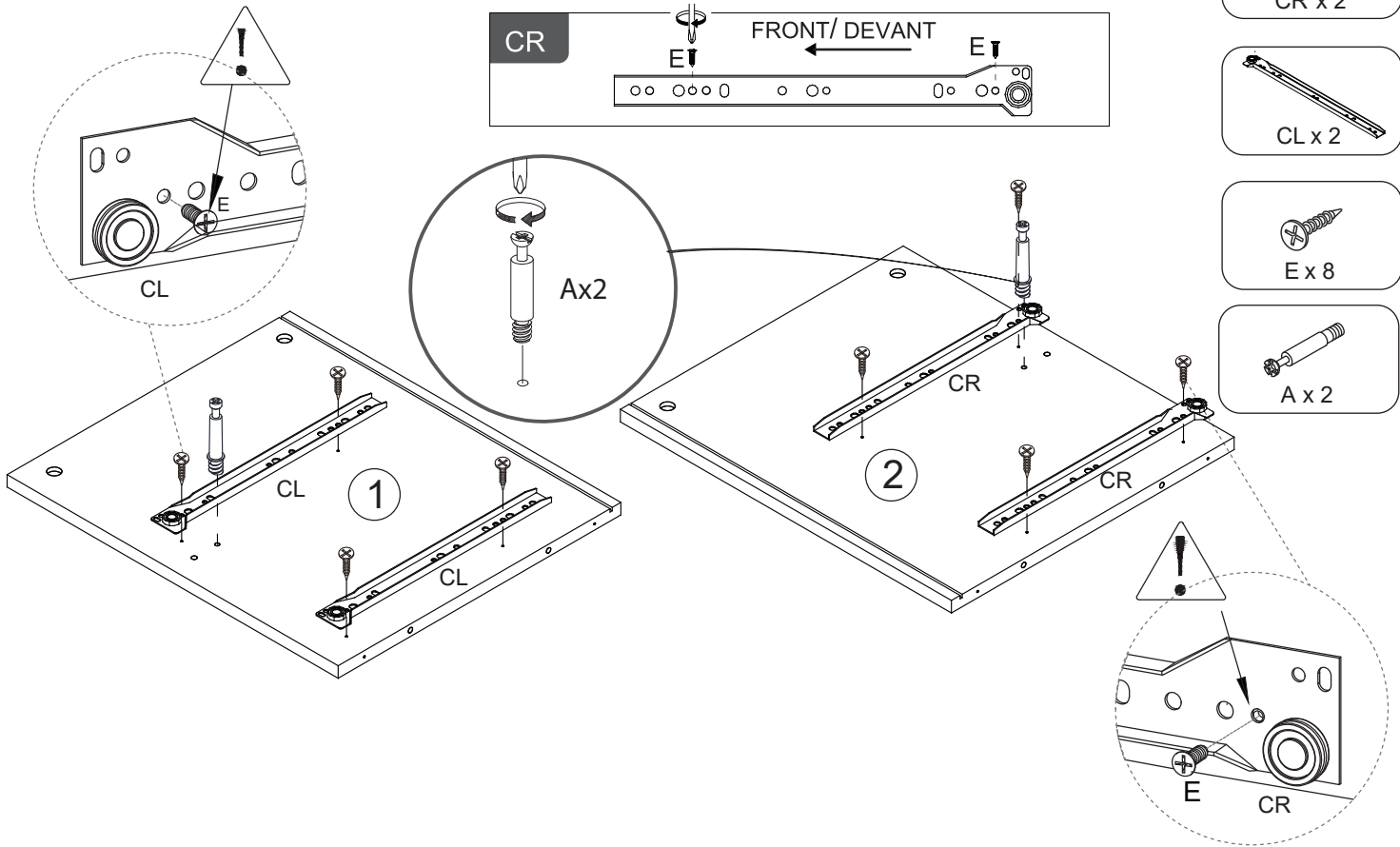
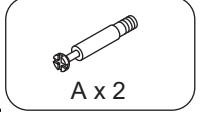
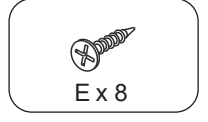
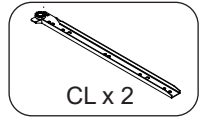
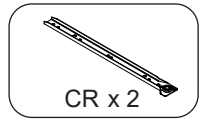
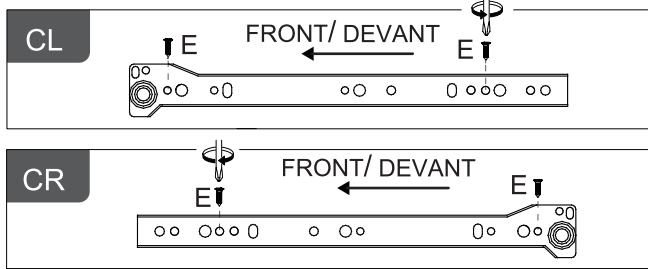
drawer handle  
poignée de tiroir

Hardware:/Matériel:

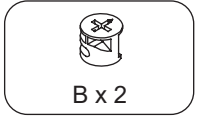
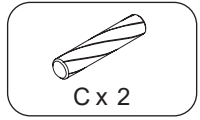
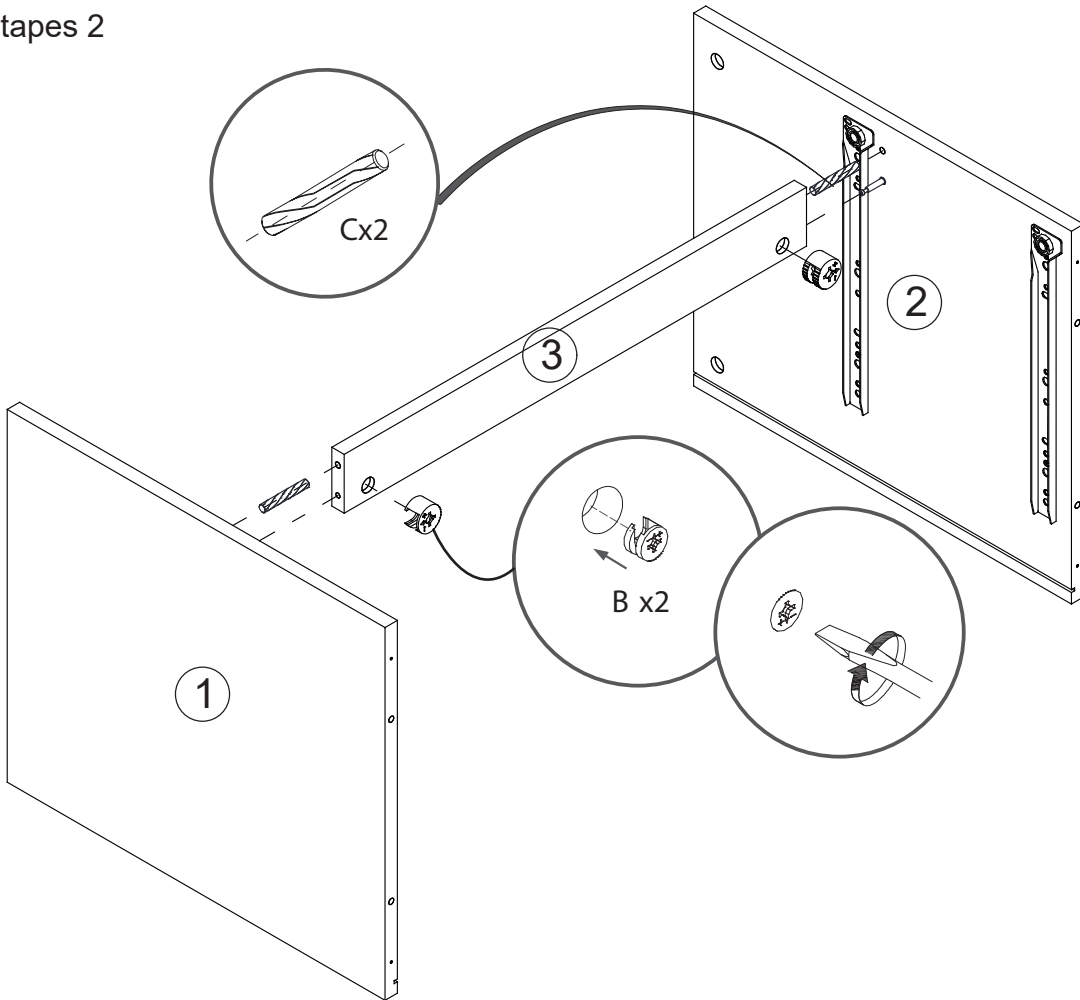
ASSEMBLY TOOLS REQUIRED (NOT INCLUDED)  
 OUTILS D'ASSEMBLAGE REQUIS (NON INCLUS)

<p><b>A</b> 6*35 mm</p>  <p>x16+1</p>	<p><b>B</b> 15*10 mm</p>  <p>x16+1</p>	<p><b>C</b> 6*30 mm</p>  <p>x10+1</p>	<p>Screwdriver</p>  <p>Hammer</p> 	
<p><b>D</b></p>  <p>x1</p>	<p><b>E</b> 3*12 mm</p>  <p>x16+1</p>	<p><b>F</b> 4*40 mm</p>  <p>x4</p>	<p><b>G</b></p>  <p>x1</p>	<p><b>H</b></p>  <p>x4</p>
<p><b>I</b> M4*12mm</p>  <p>x16+1</p>	<p><b>J</b></p>  <p>x8</p>	<p><b>K</b> 4*20 mm</p>  <p>x4</p>	<p><b>L</b> 4*30 mm</p>  <p>x12+1</p>	<p>(CL)</p>  <p>x2</p>
<p>(CR)</p>  <p>x2</p>	<p>(DL)</p>  <p>x2</p>	<p>(DR)</p>  <p>x2</p>		

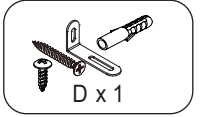
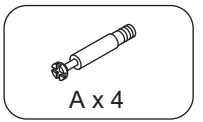
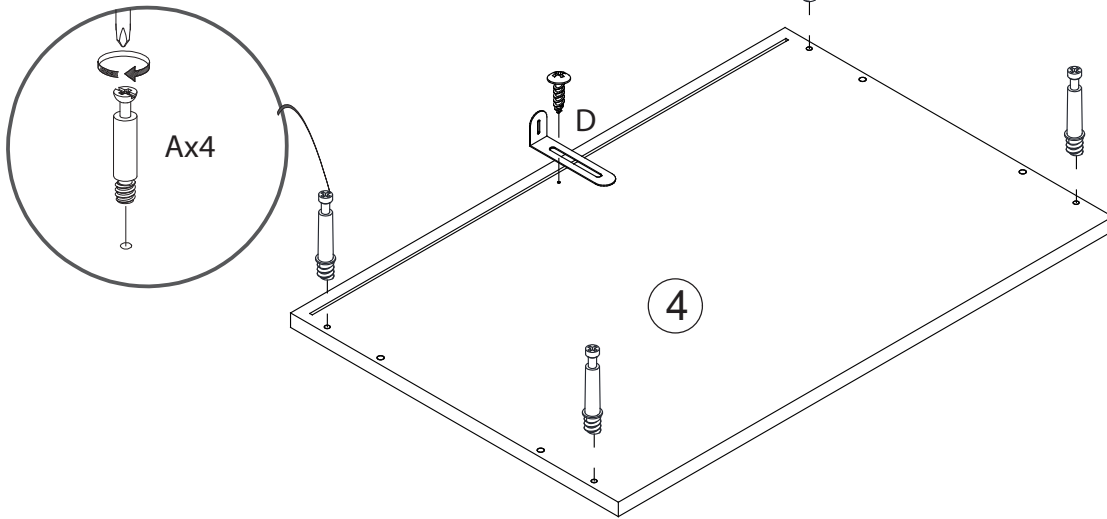
Step 1/Étapes 1



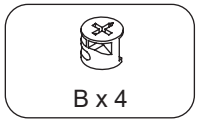
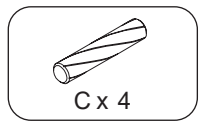
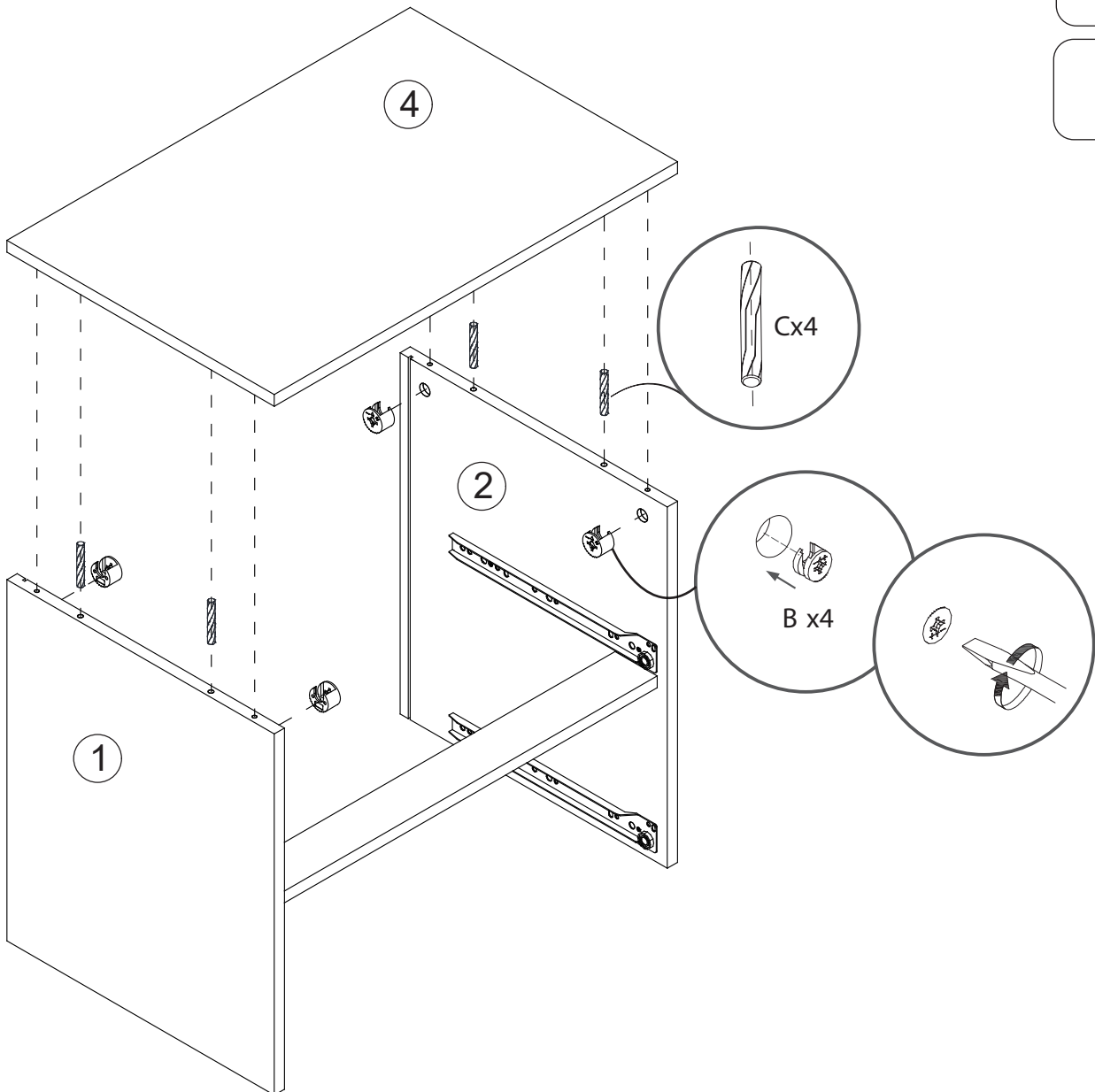
Step 2/Étapes 2



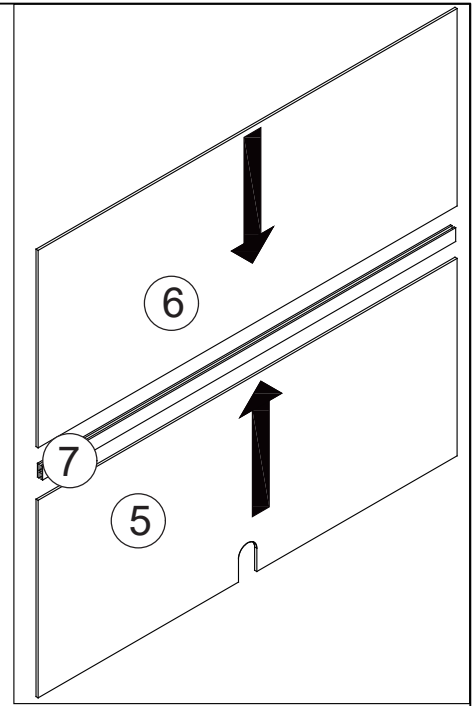
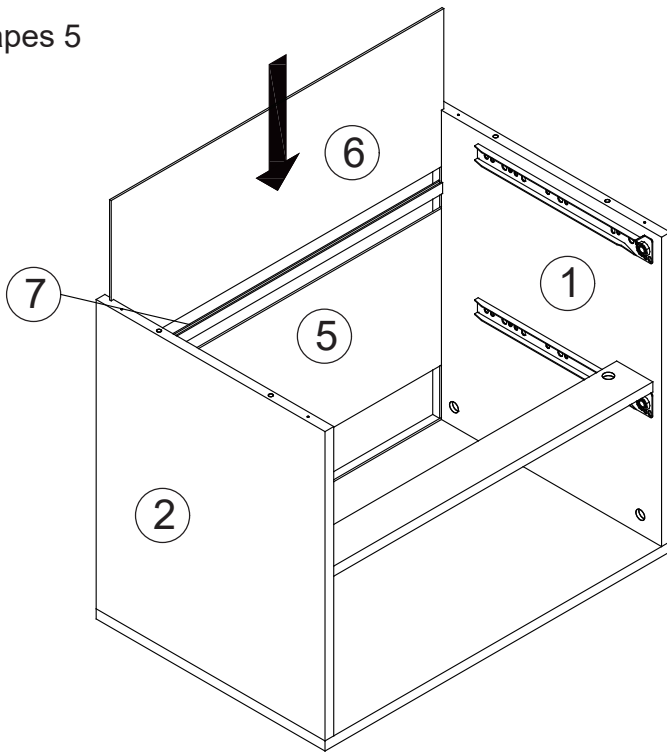
Step 3/Étapes 3



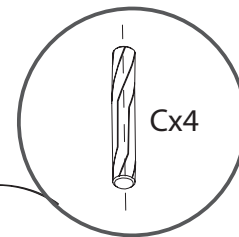
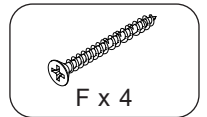
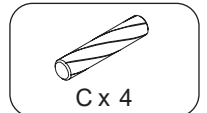
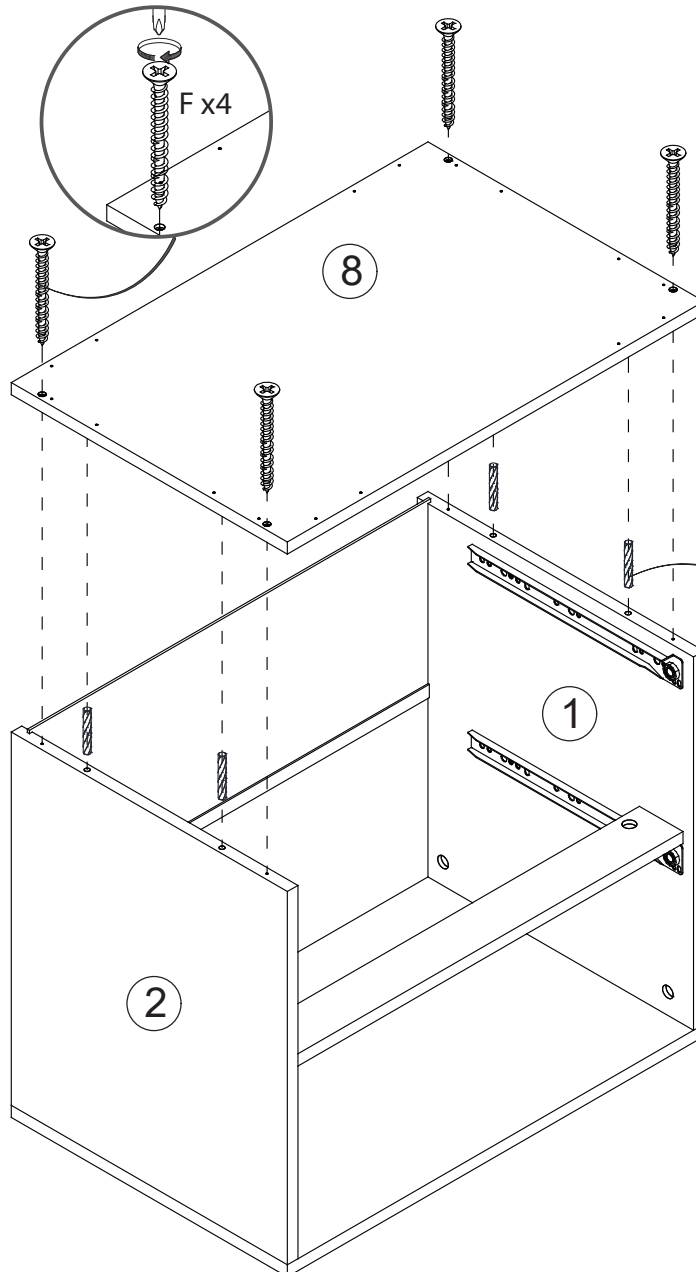
Step 4/Étapes 4



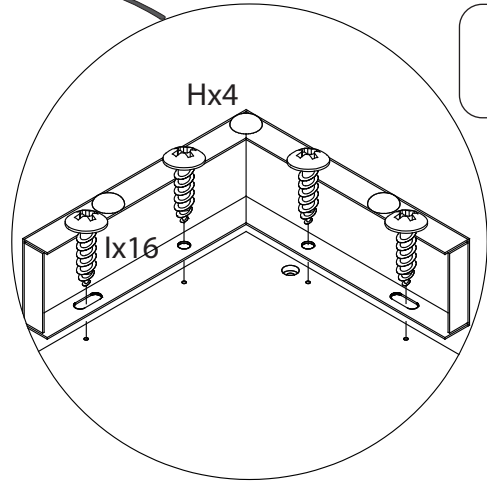
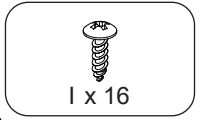
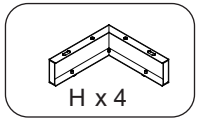
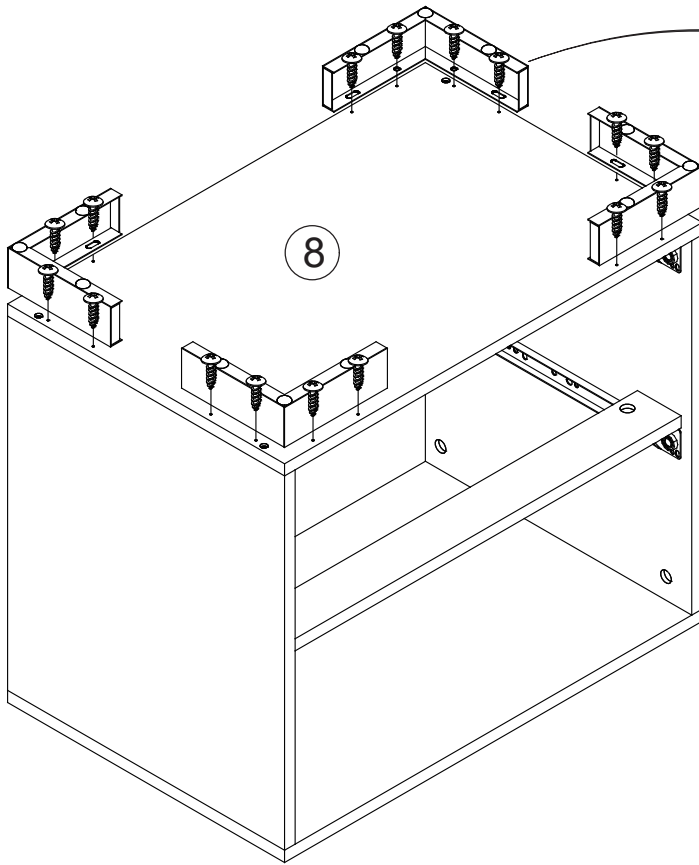
Step 5/Étapes 5



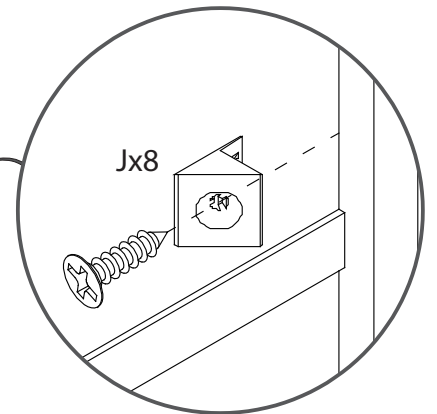
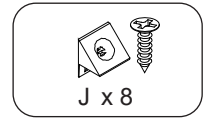
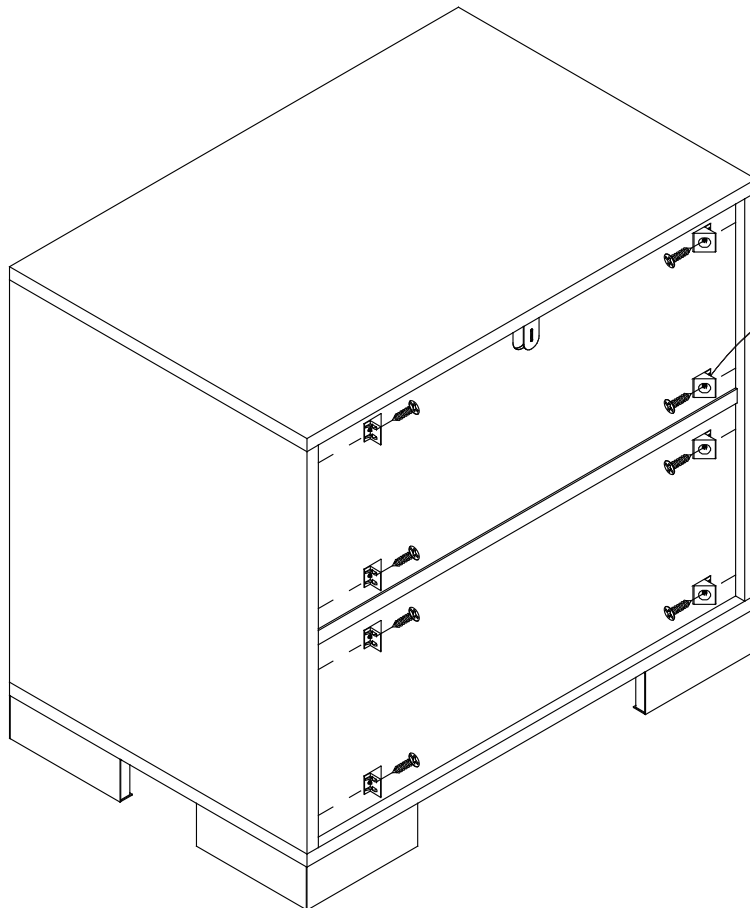
Step 6/Étapes 6



Step 7/Étapes 7



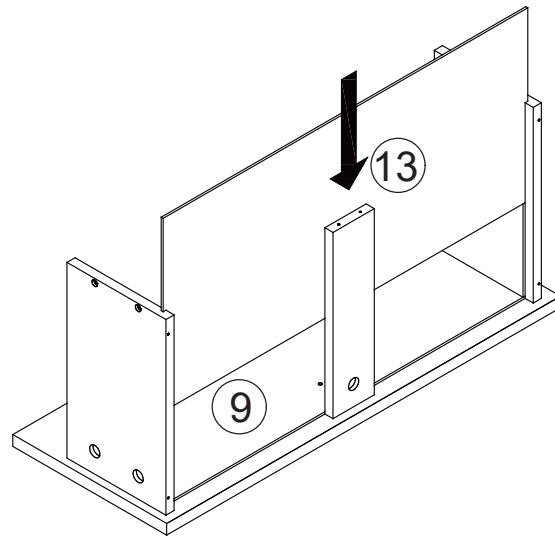
Step 8/Étapes 8





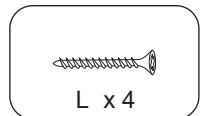
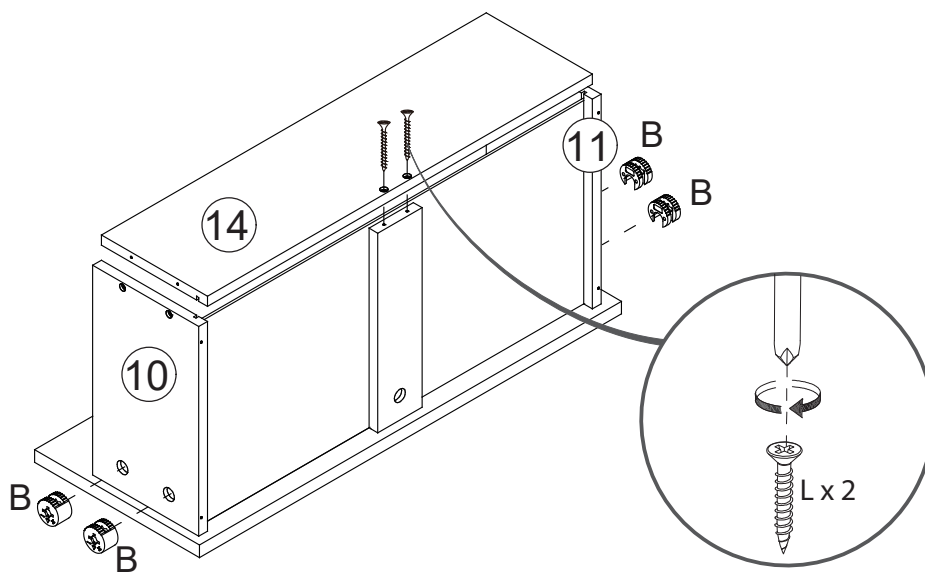
Step 12/Étapes 12

x2



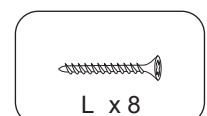
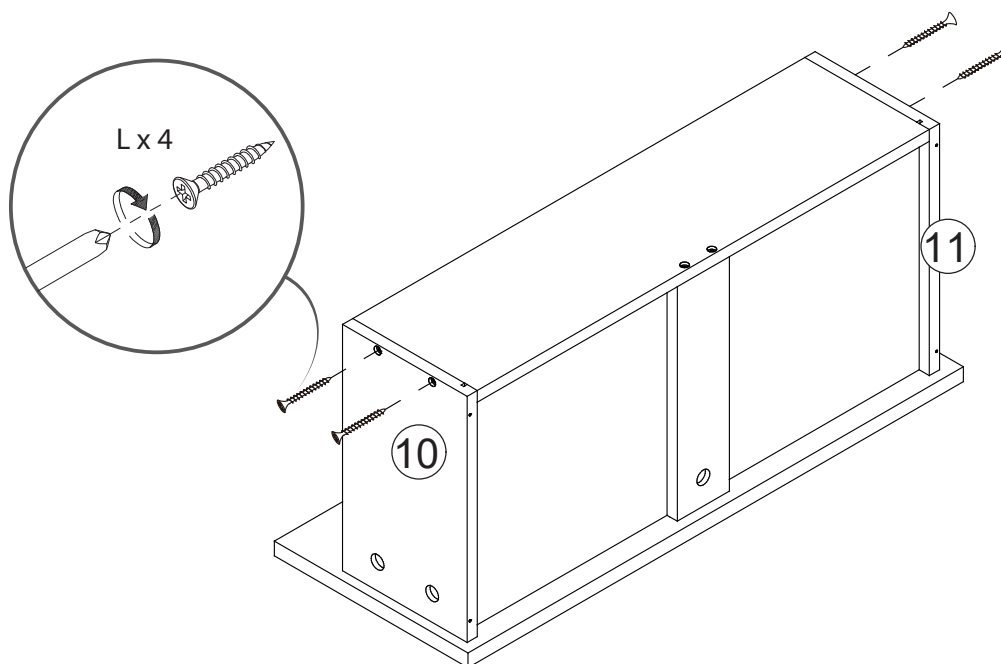
Step 13/Étapes 13

x2

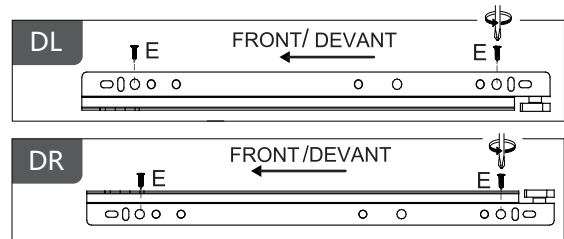


Step 14/Étapes 14

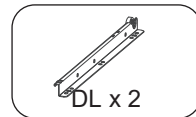
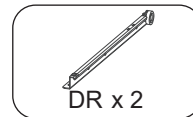
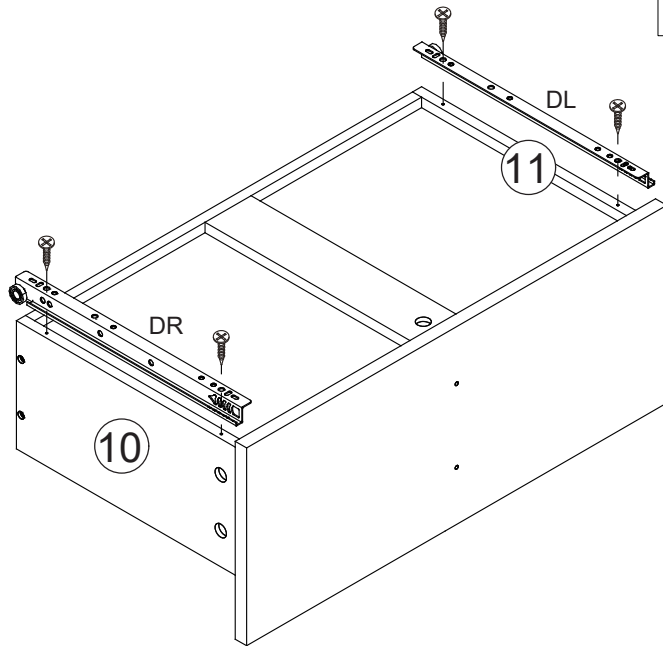
x2



Step 15/Étapes 15

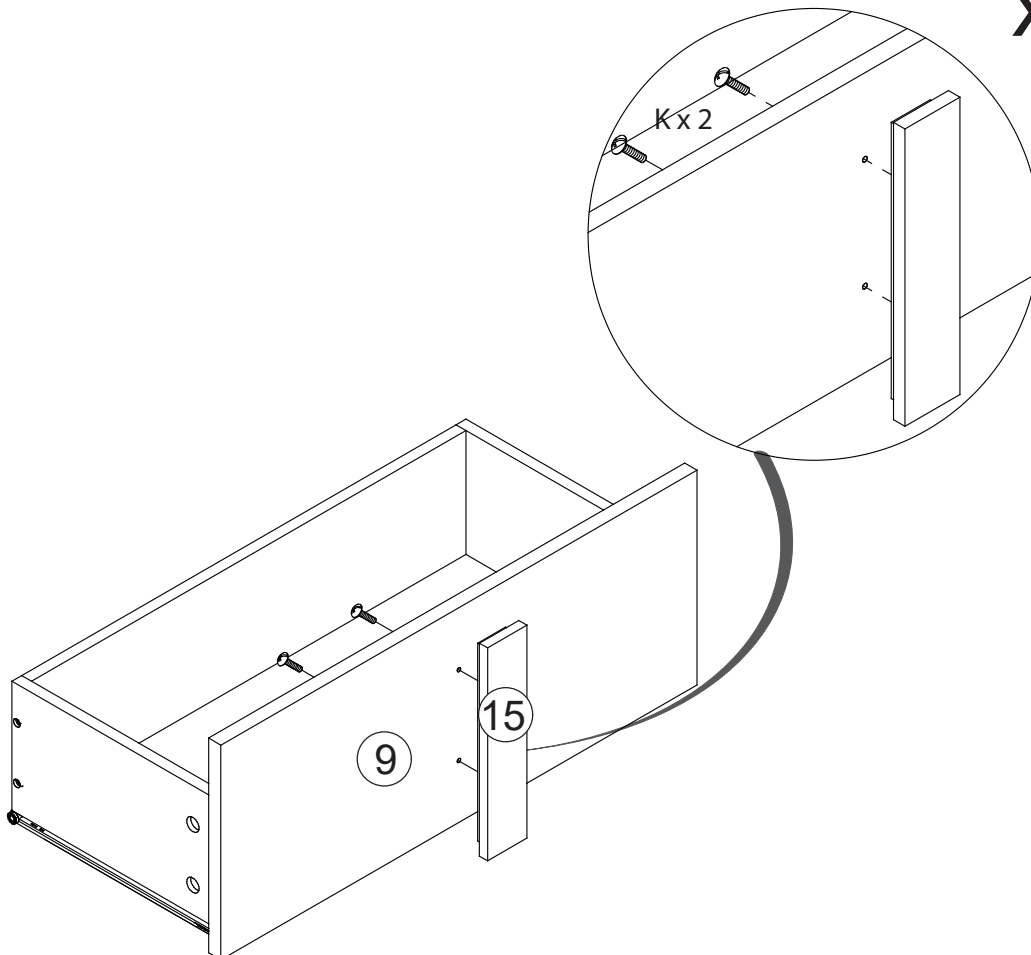
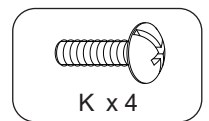


x2

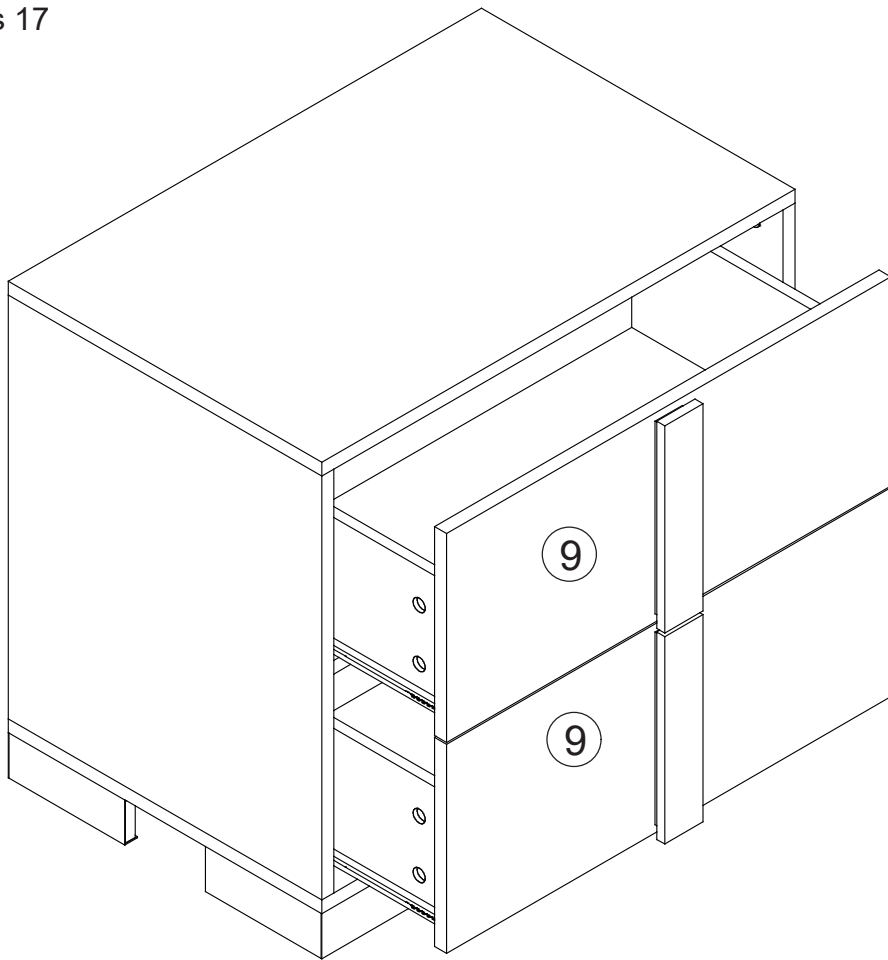


Step 16/Étapes 16

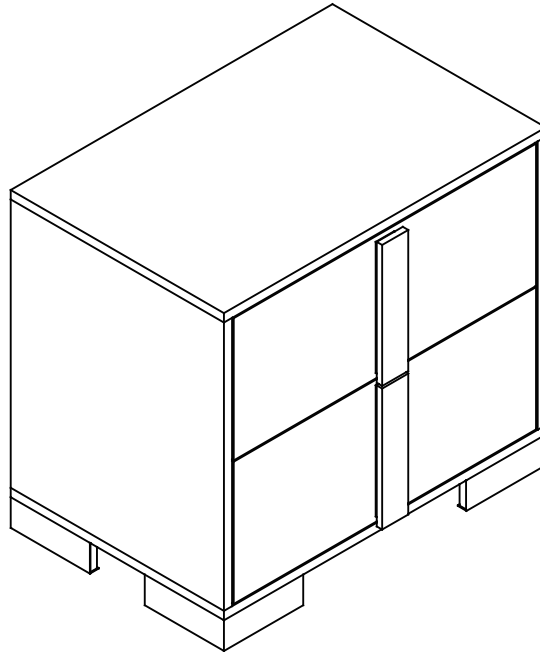
x2



Step 17/Étapes 17



Step 18/Étapes 18



Attention: For safety and stability, we suggest you have to secure the anti-tip accessories to the wall to prevent tipping, injury, and property damage.

Installation Completed



Attention : Pour la sécurité et la stabilité, nous vous suggérons de fixer les accessoires anti-basculement au mur pour éviter le basculement, les blessures et les dommages matériels

Installation terminée