
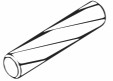




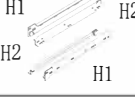



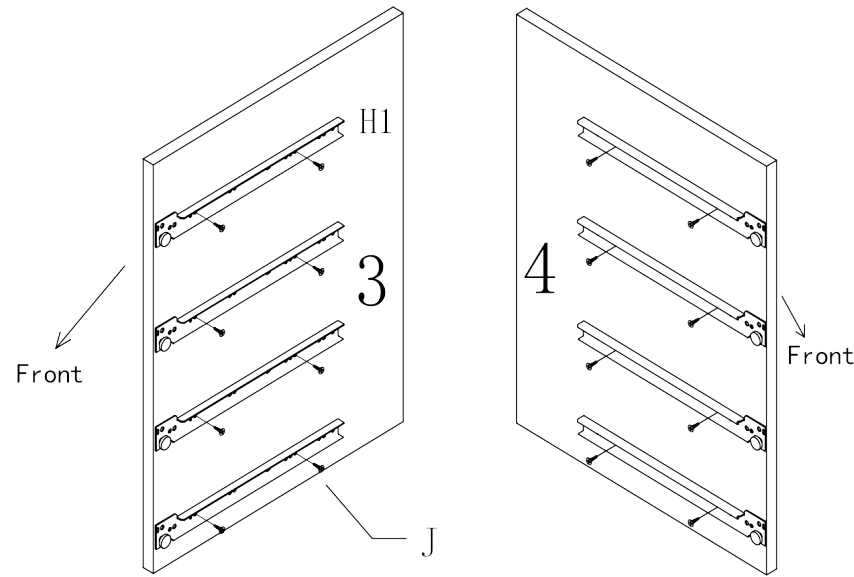
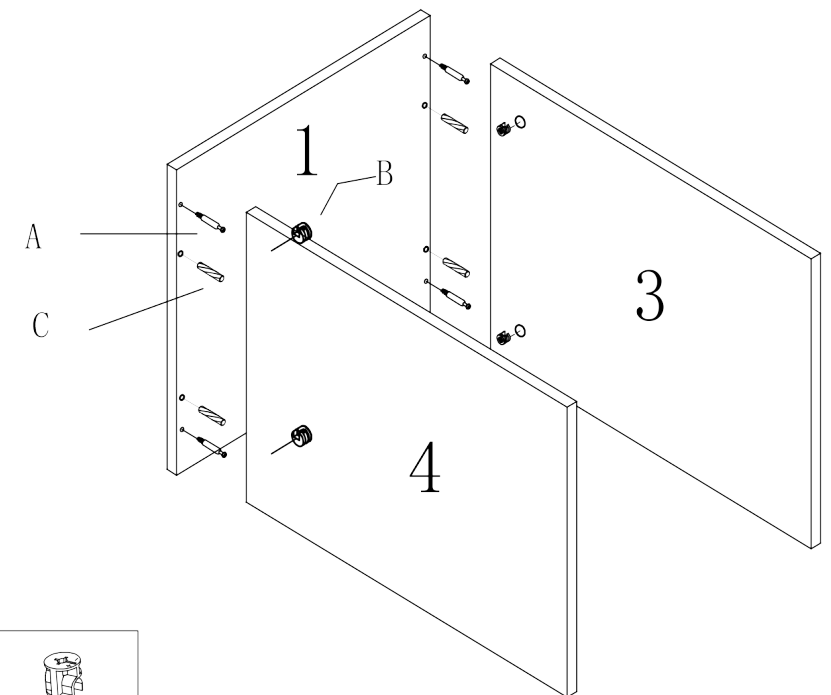
 A 20x	 B 20x
 C 4x	 D 3.5x30 16x
 E 2x	 F 2x
 G 3.5x14 32x	 H 4x
 I 30x	 J 4x14 16x
 K 4x	

1



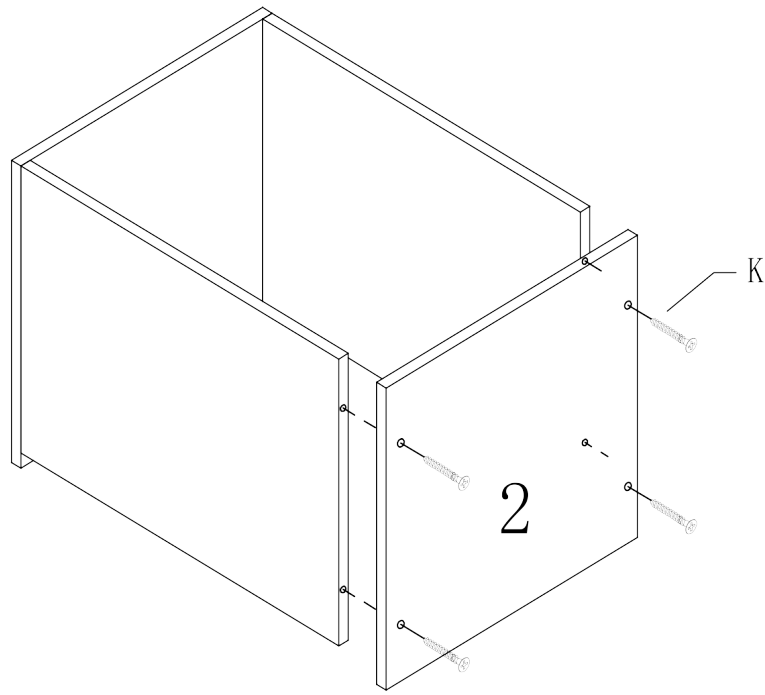
H1	H1	J 4x14
H	H1	J
4x		16x

2



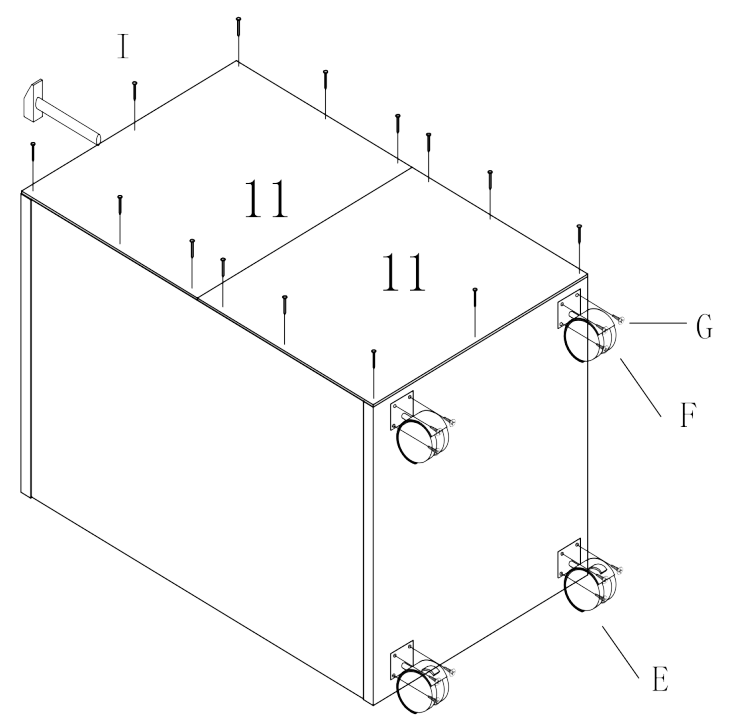
C	
4x	
A	B
4x	4x

3



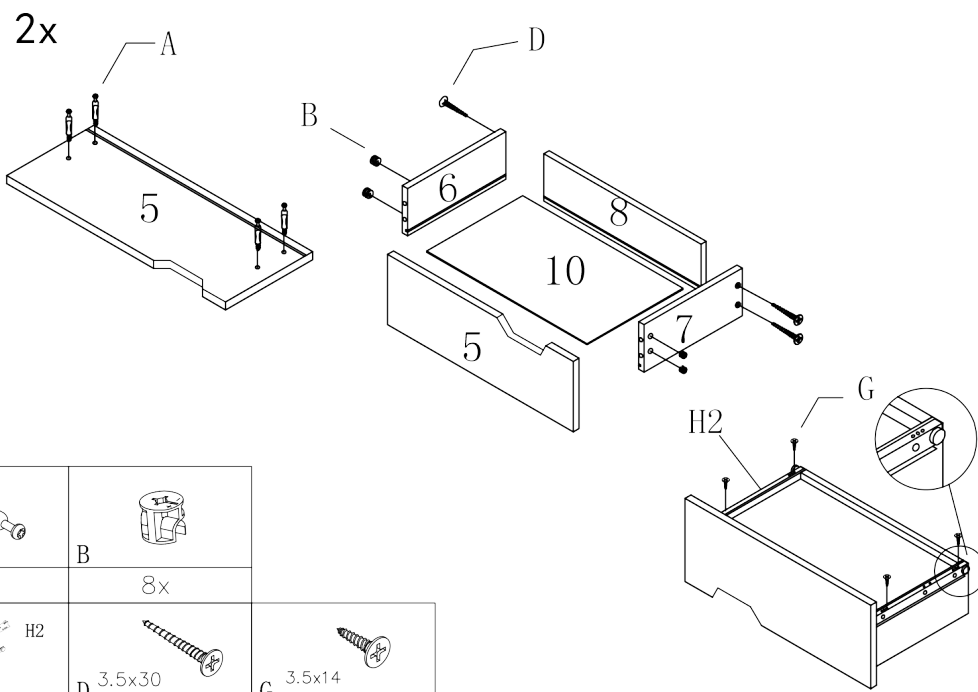
K
4x

4

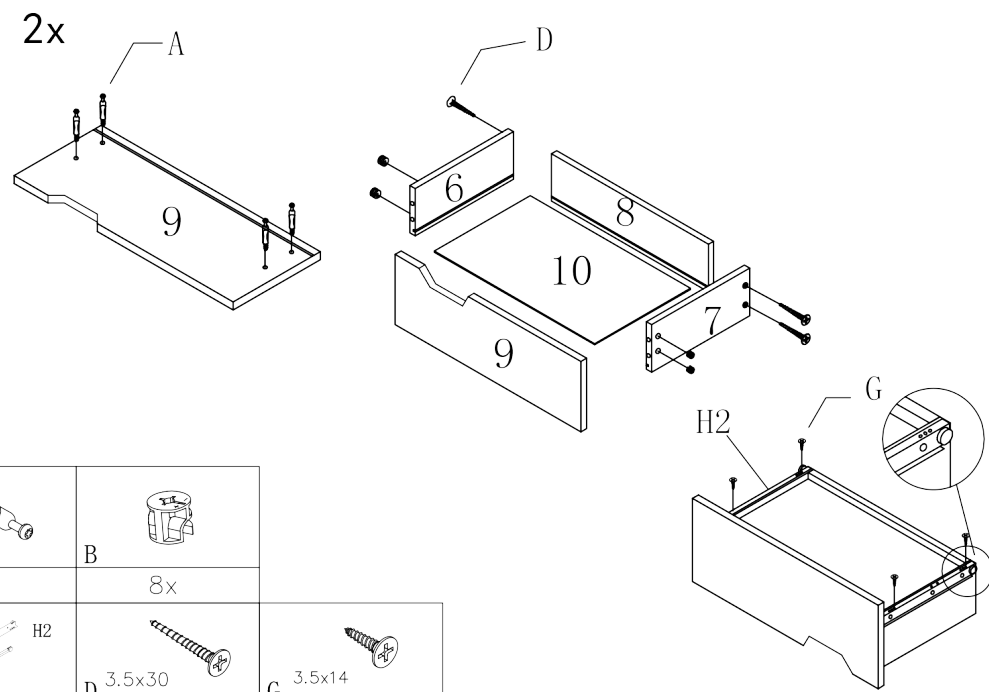


E	F
2x	2x
I	G 3.5x14
30x	16x

5



6



7

