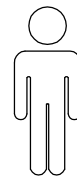
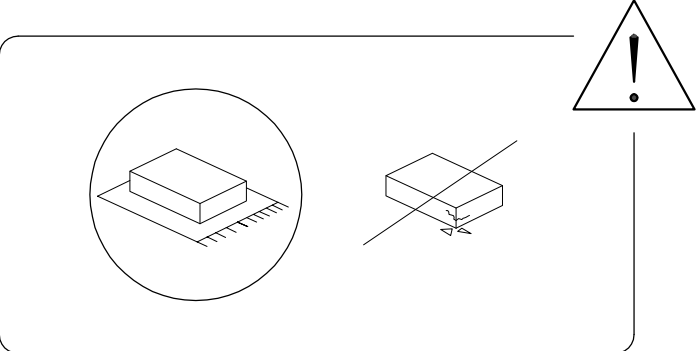
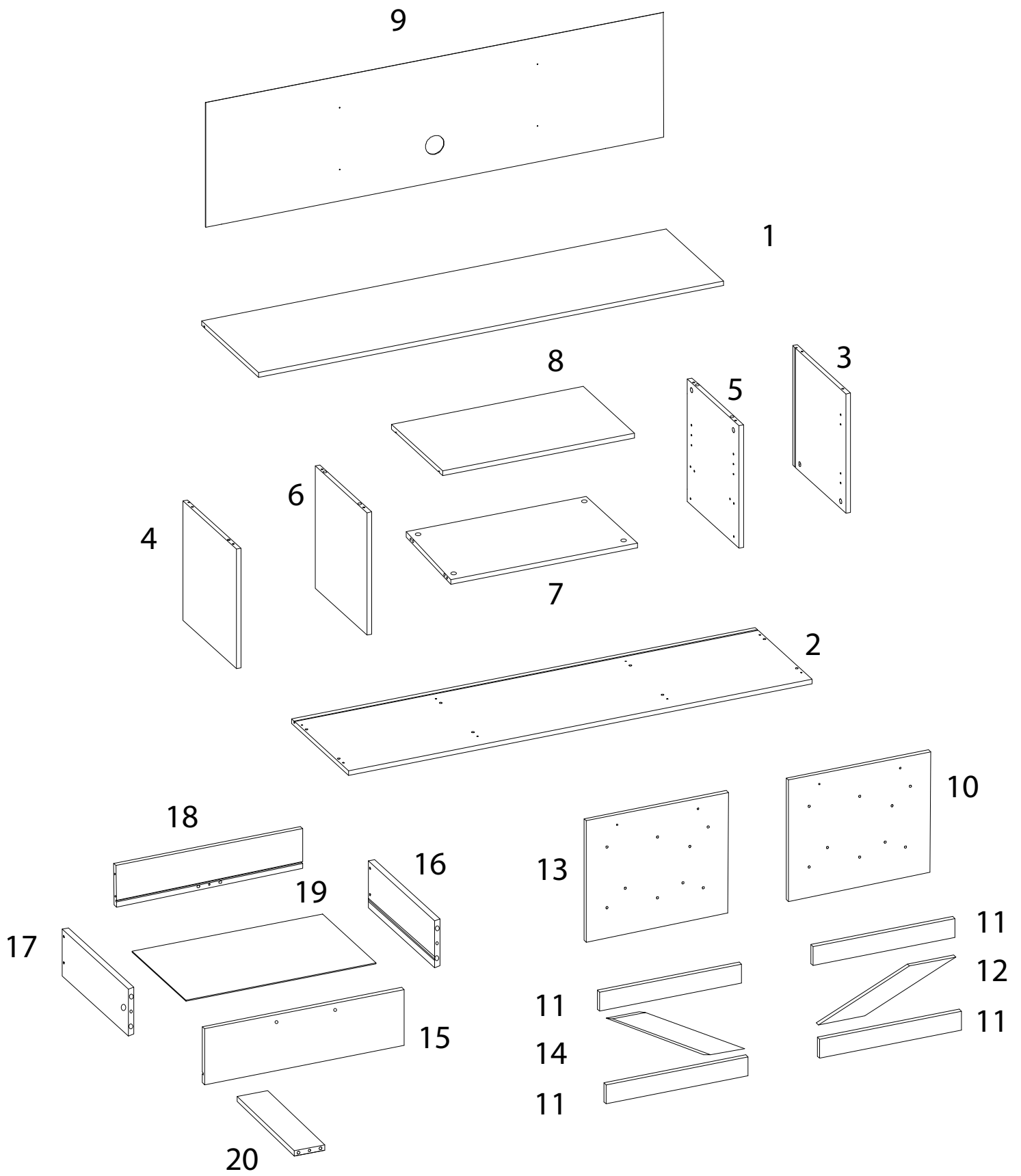
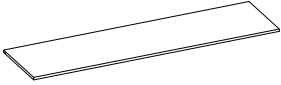
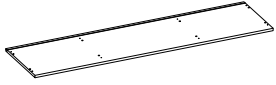


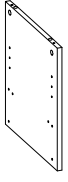

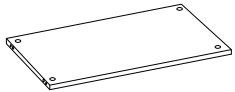
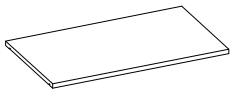
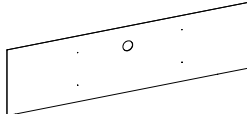
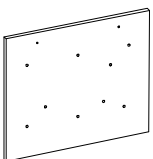

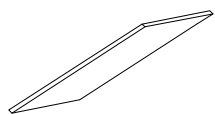
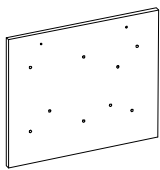

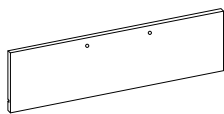
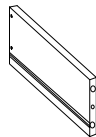
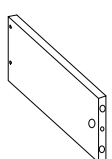
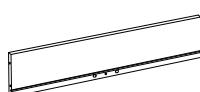

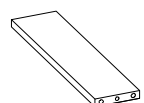


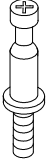
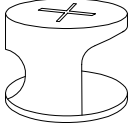
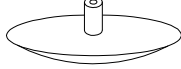
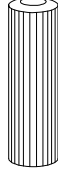
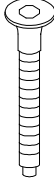

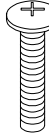

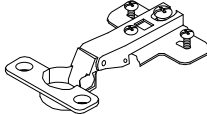

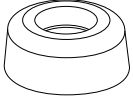
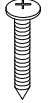
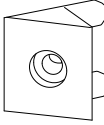
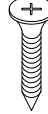


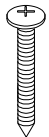
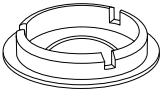
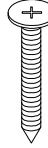
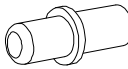

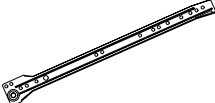
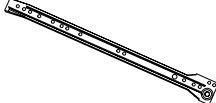
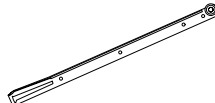
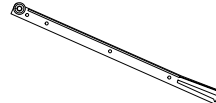
120'



2

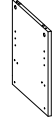


<p>1</p>  <p>x 1</p>	<p>2</p>  <p>x 1</p>	<p>3</p>  <p>x 1</p>	<p>4</p>  <p>x 1</p>
<p>5</p>  <p>x 1</p>	<p>6</p>  <p>x 1</p>	<p>7</p>  <p>x 1</p>	<p>8</p>  <p>x 1</p>
<p>9</p>  <p>x 1</p>	<p>10</p>  <p>x 1</p>	<p>11</p>  <p>x 4</p>	<p>12</p>  <p>x 1</p>
<p>13</p>  <p>x 1</p>	<p>14</p>  <p>x 1</p>	<p>15</p>  <p>x 1</p>	<p>16</p>  <p>x 1</p>
<p>17</p>  <p>x 1</p>	<p>18</p>  <p>x 1</p>	<p>19</p>  <p>x 1</p>	<p>20</p>  <p>x 1</p>

<p>A</p>  <p>x 16</p>	<p>B</p>  <p>x 16</p>	<p>C</p>  <p>x 12</p>	<p>D</p>  <p>x 28</p>	<p>E</p>  <p>M10 x 50</p> <p>x 8</p>
<p>F</p>  <p>x 3</p>	<p>G</p>  <p>M13 x 22</p> <p>x 6</p>	<p>H</p>  <p>M5 x 13</p> <p>x 4</p>	<p>J</p>  <p>x 4</p>	<p>K</p>  <p>M4 x 14</p> <p>x 8</p>
<p>L</p>  <p>x 8</p>	<p>M</p>  <p>M6 x 16</p> <p>x 8</p>	<p>N</p>  <p>x 12</p>	<p>P</p>  <p>M7 x 19</p> <p>x 12</p>	<p>Q</p>  <p>M13 x 20</p> <p>x 16</p>
<p>R</p>  <p>x 2</p>	<p>S</p>  <p>M6 x 19</p> <p>x 4</p>	<p>T</p>  <p>x 16</p>	<p>U</p>  <p>M7 x 37</p> <p>x 4</p>	<p>V</p>  <p>x 4</p>
<p>W</p>  <p>M7 x 37</p> <p>x 10</p>	<p>Y1</p>  <p>x 1</p>	<p>Y2</p>  <p>x 1</p>	<p>Z1</p>  <p>x 1</p>	<p>Z2</p>  <p>x 1</p>

1

5



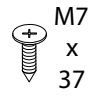
x 1

Y1

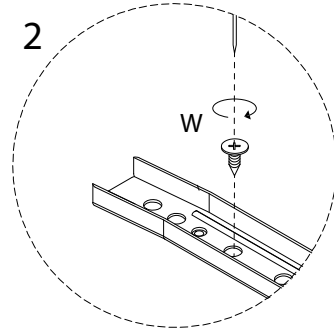
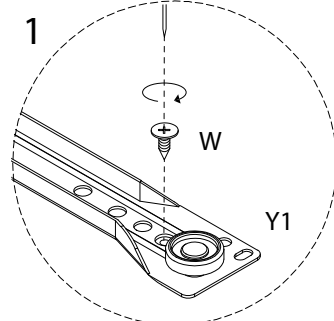
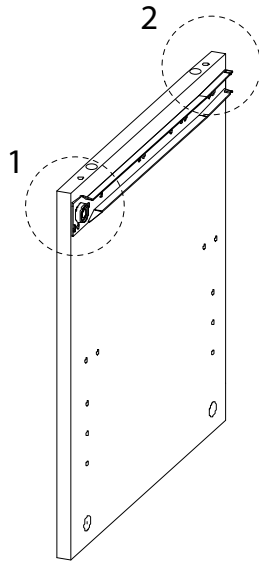


x 1

W



x 2



2

6



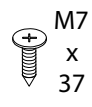
x 1

Y2

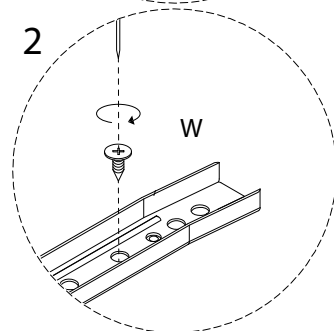
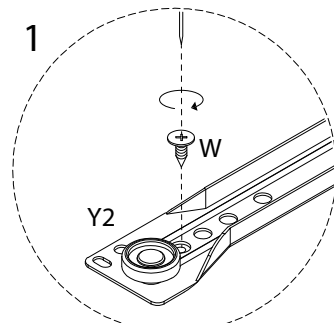
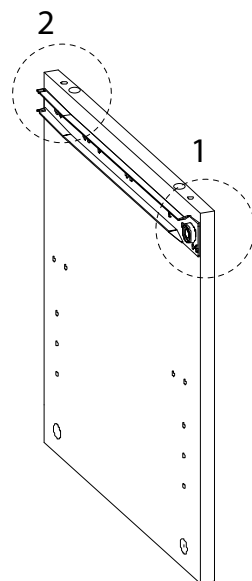


x 1

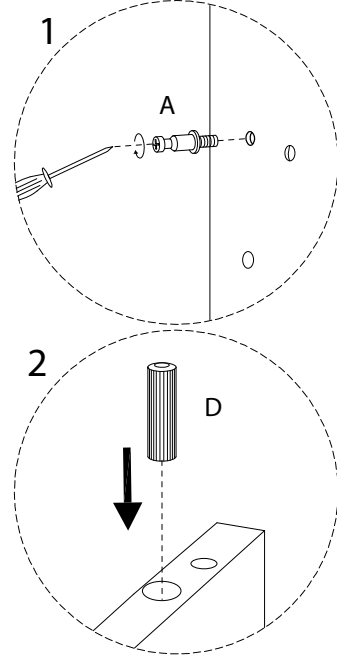
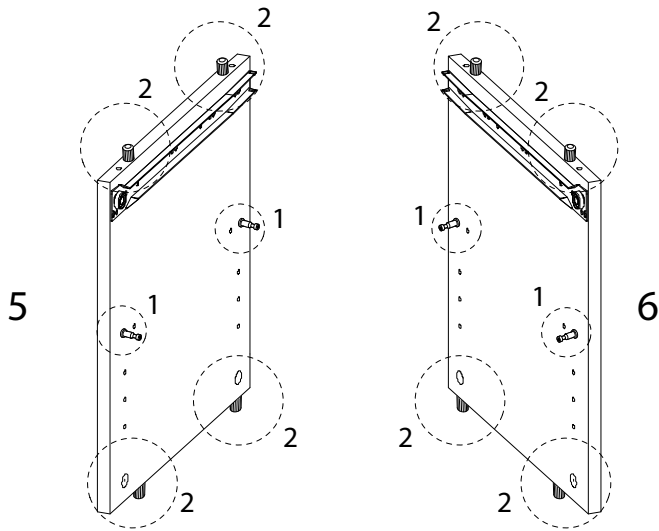
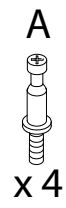
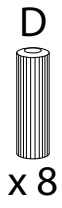
W



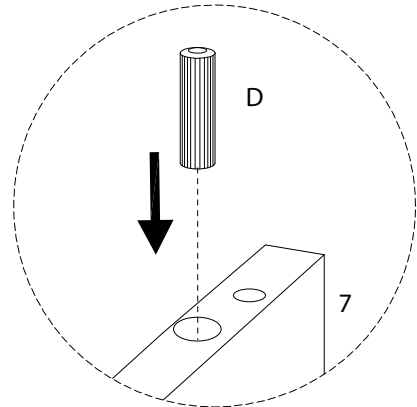
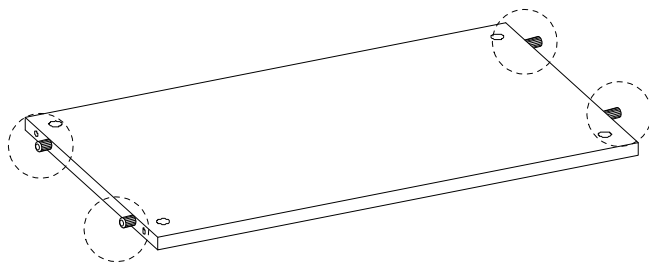
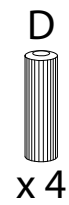
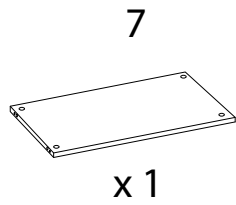
x 2



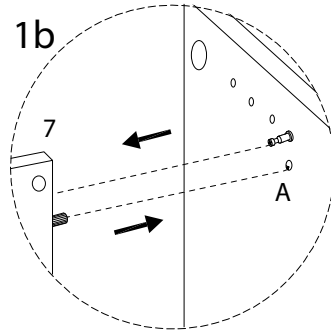
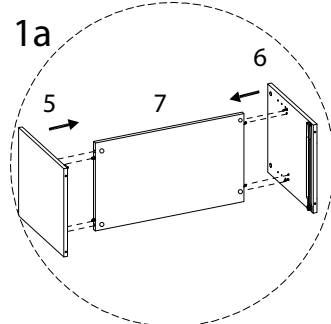
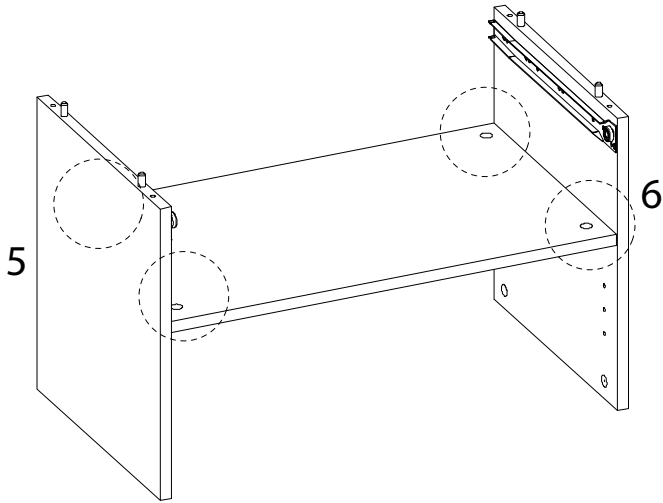
3



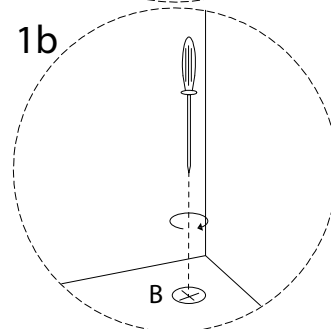
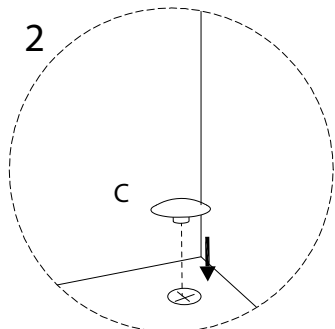
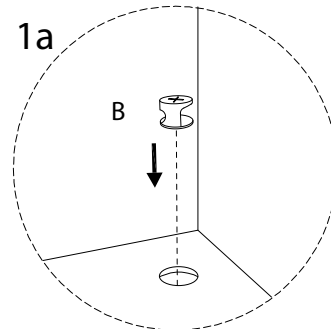
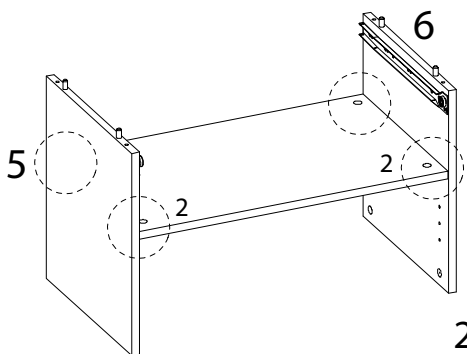
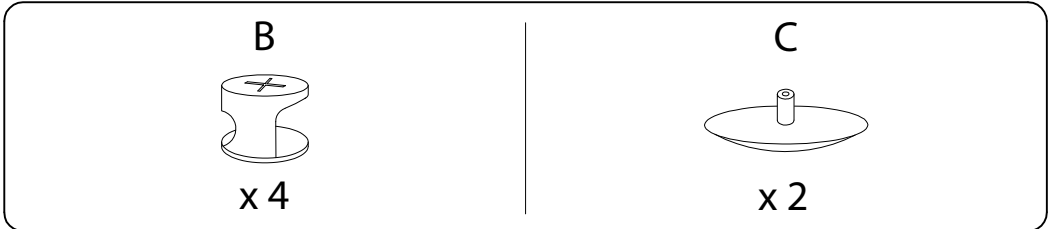
4



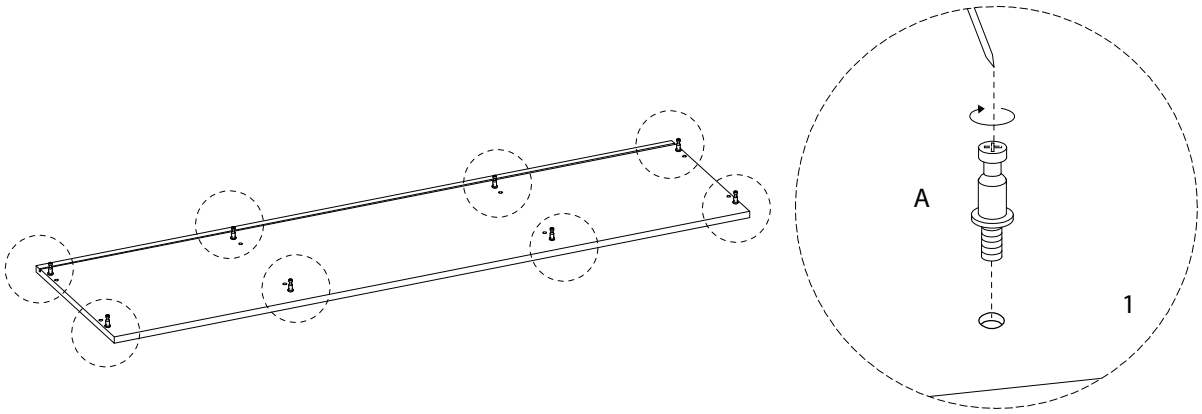
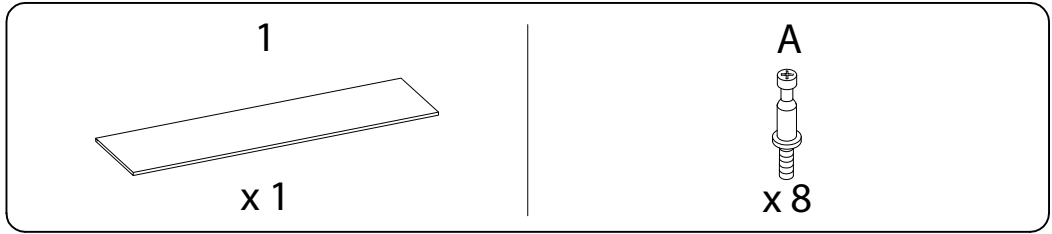
5



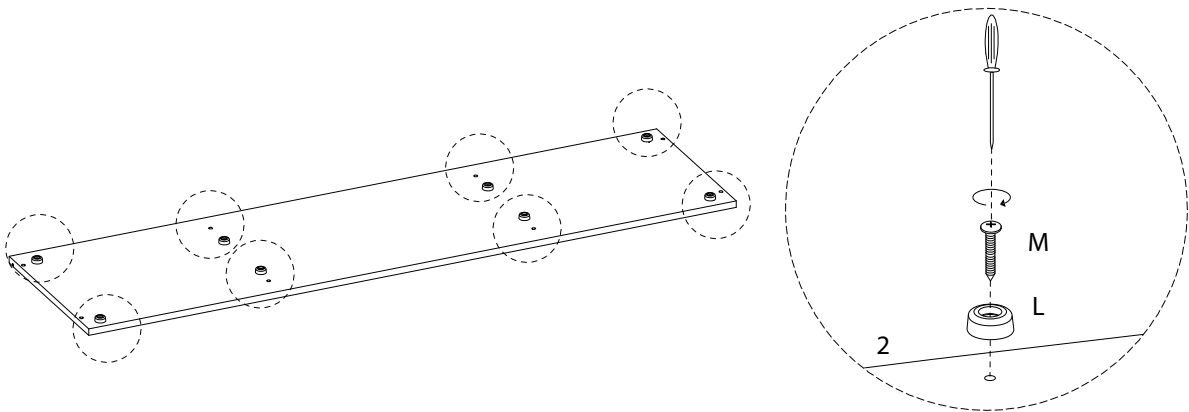
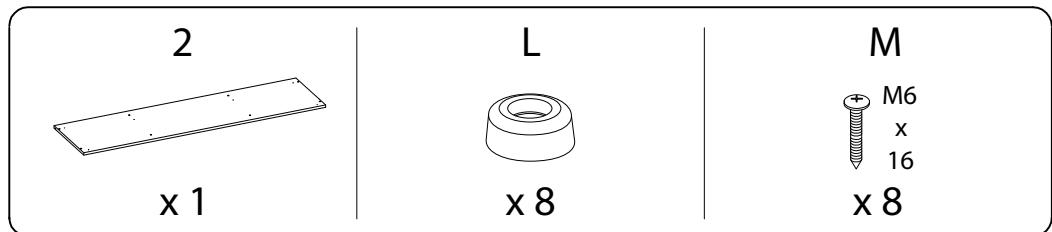
6



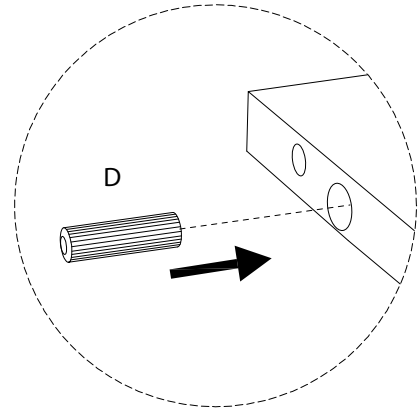
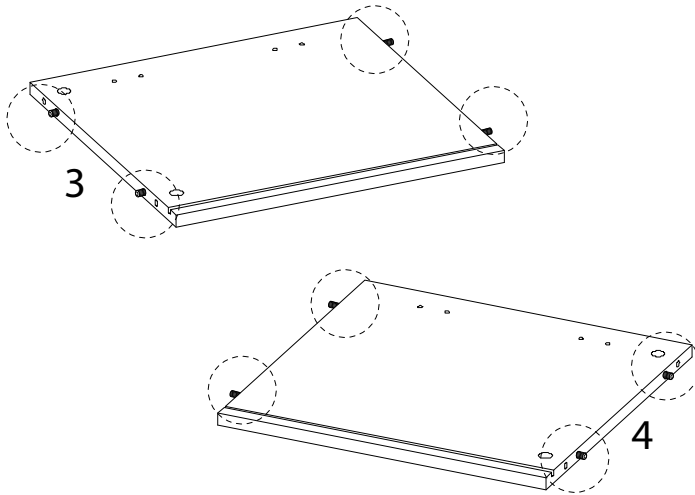
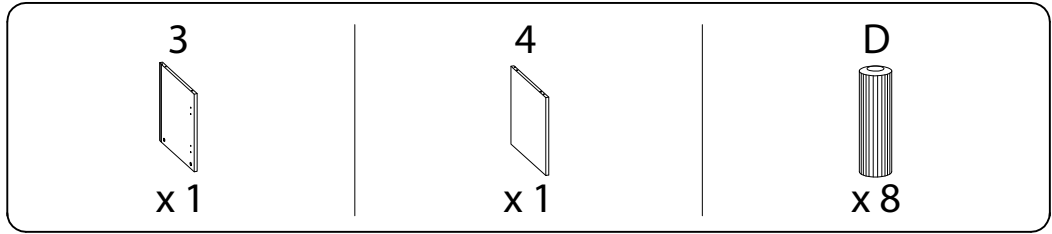
7



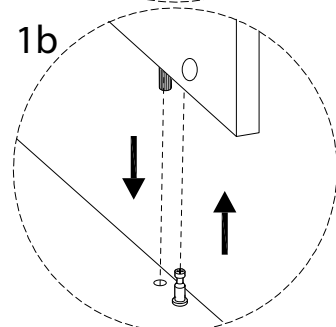
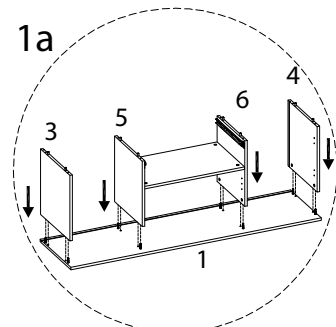
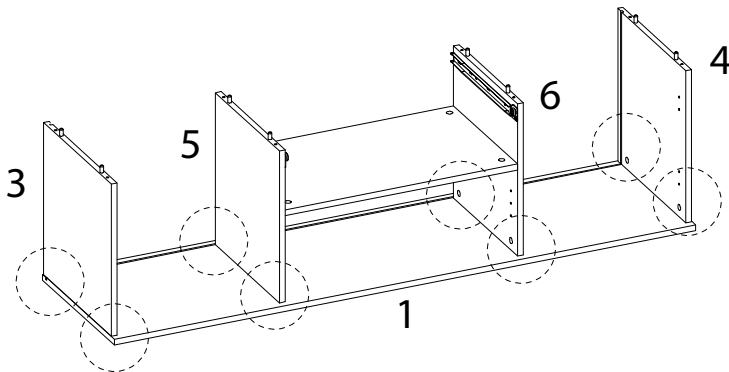
8



9



10



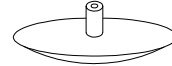
11

B

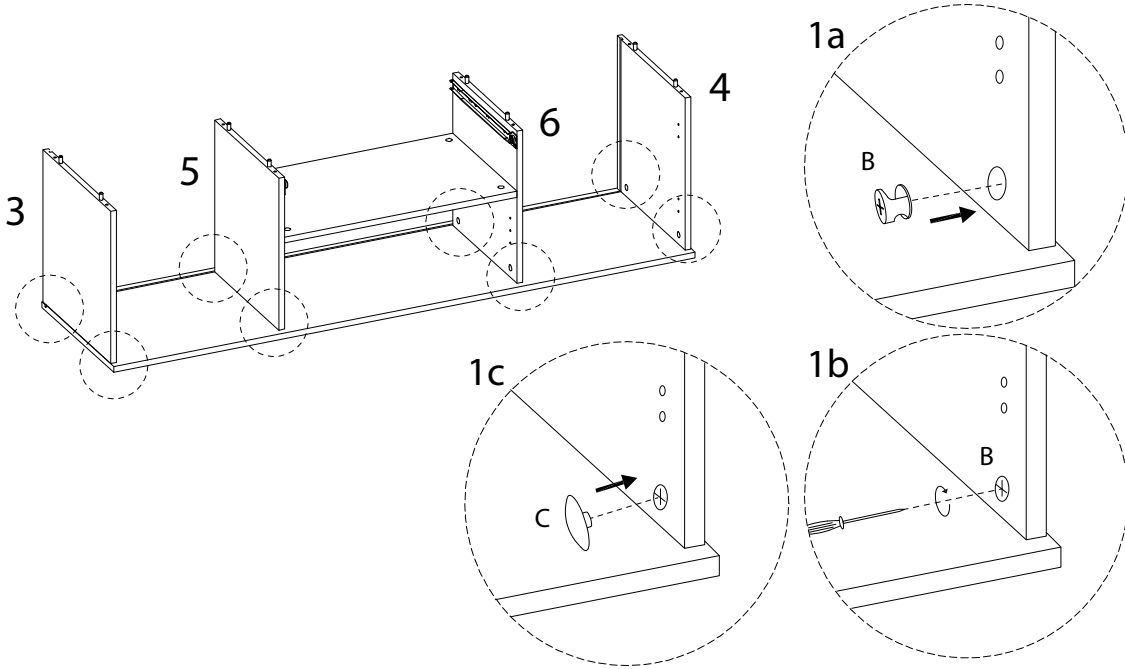


x 8

C

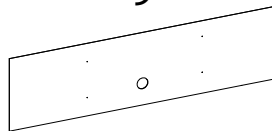


x 8

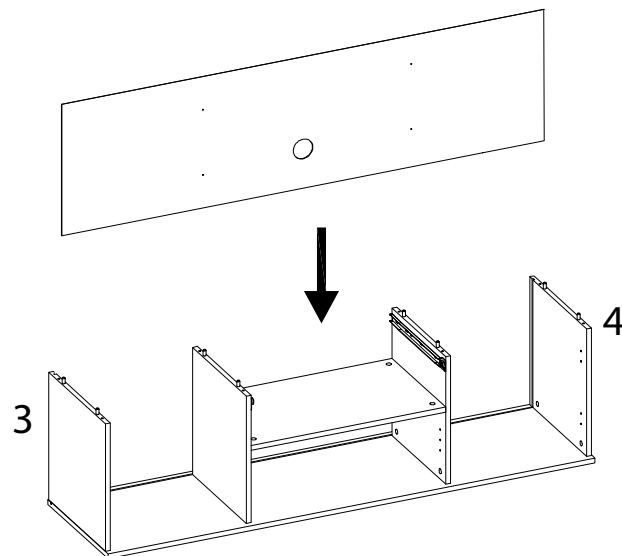


12

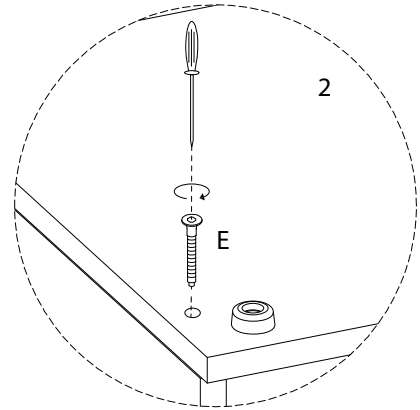
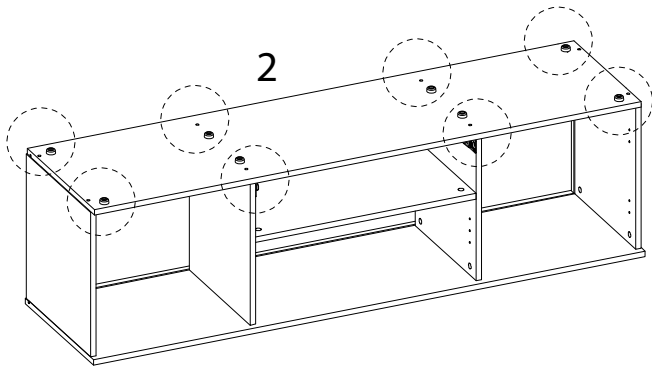
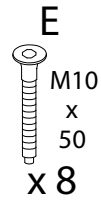
9



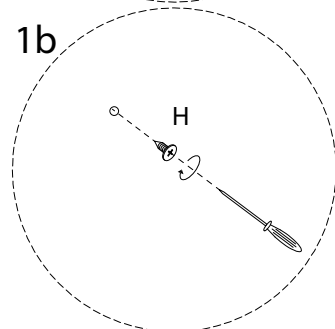
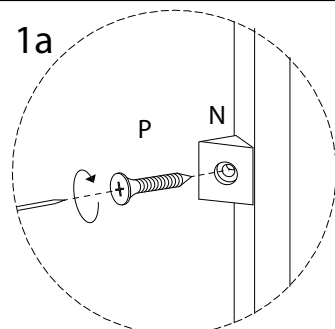
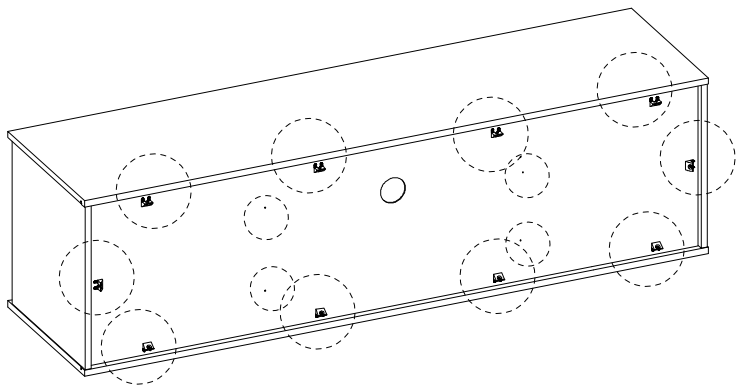
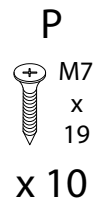
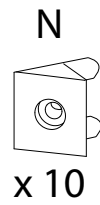
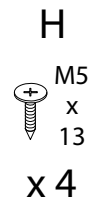
x 1



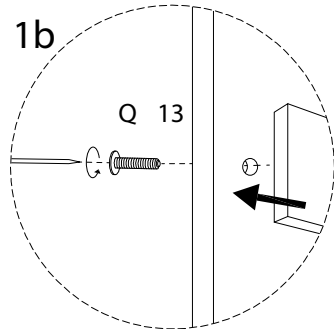
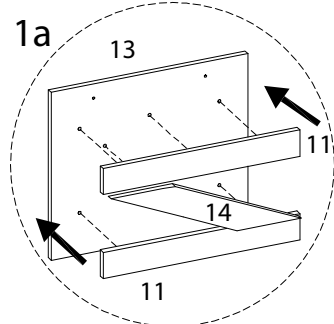
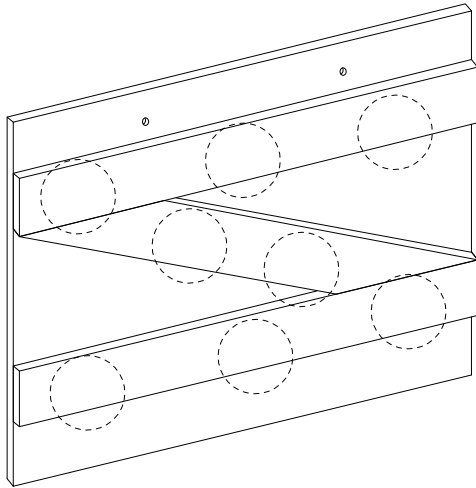
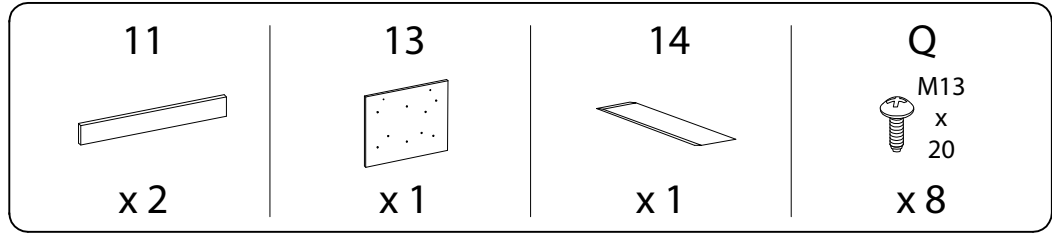
13



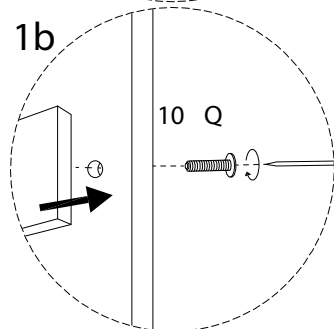
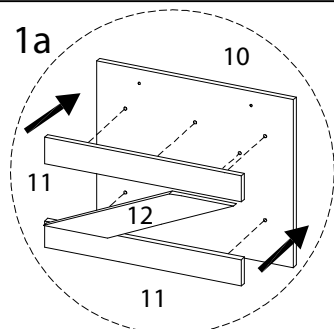
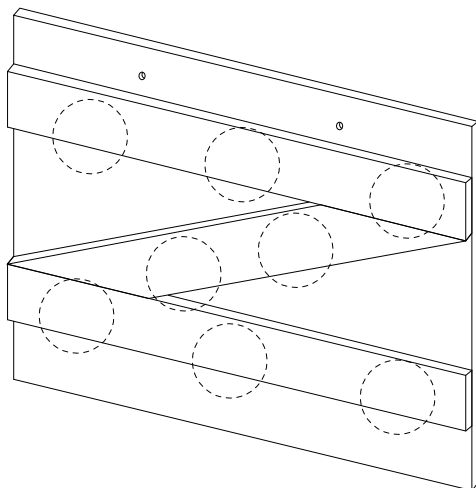
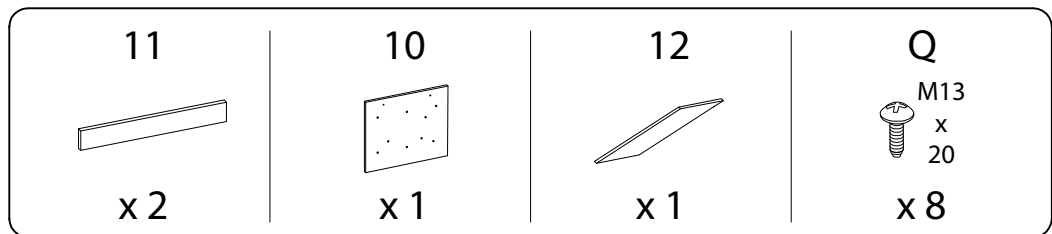
14



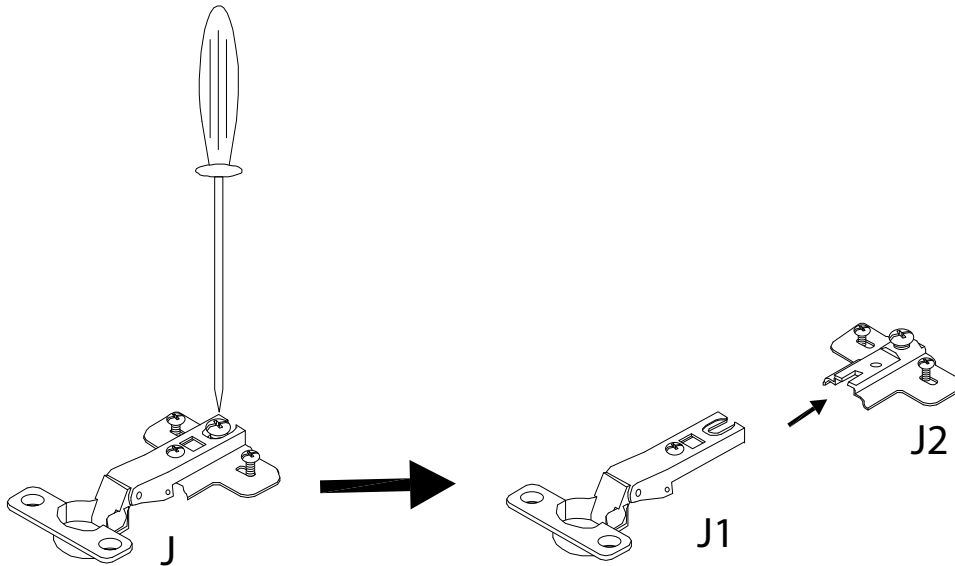
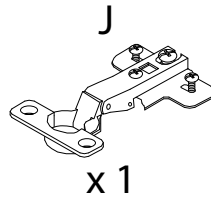
15



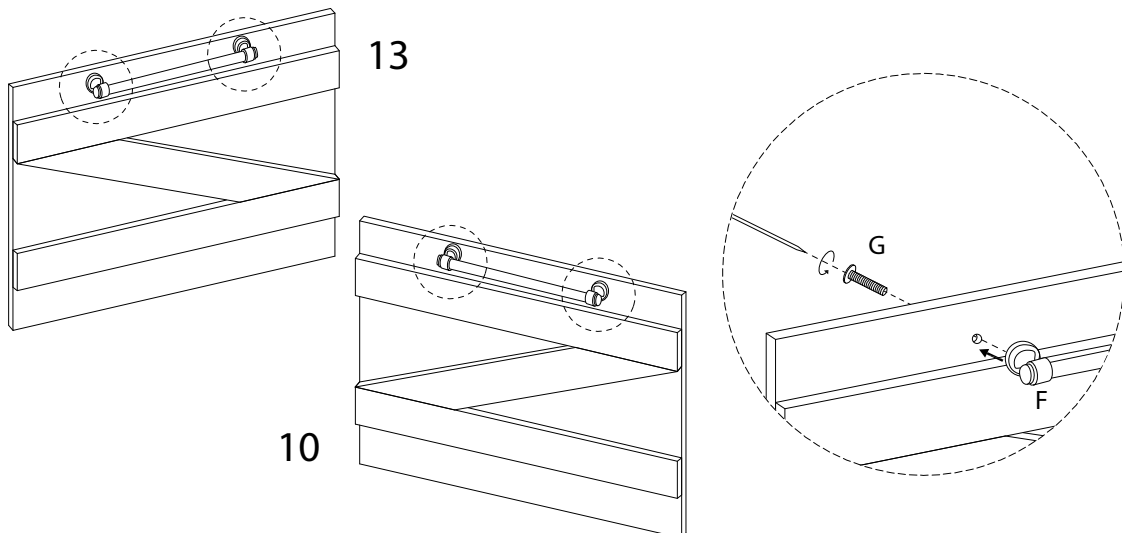
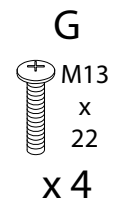
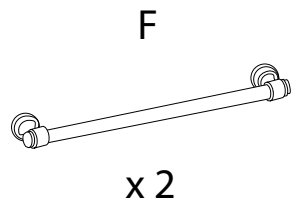
16



17 x 4

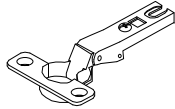


18



19

J1

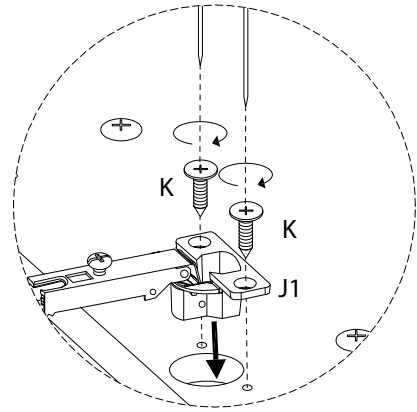
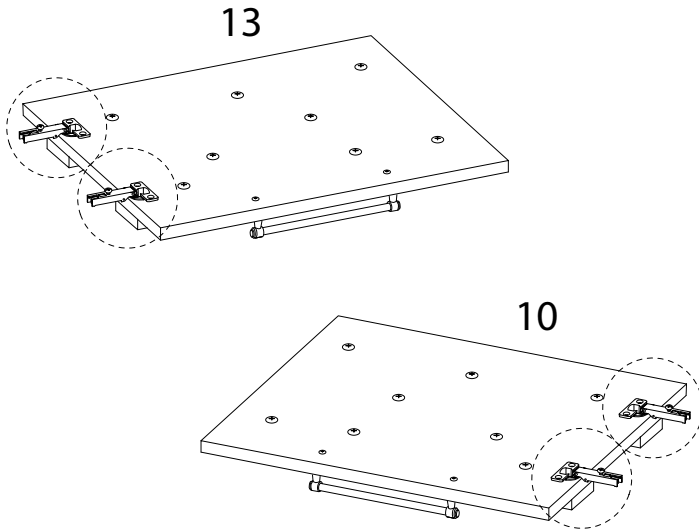


x 4

K

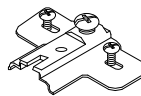


M4
x
14
x 4

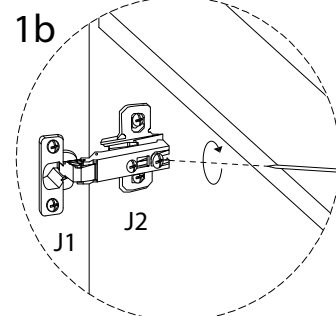
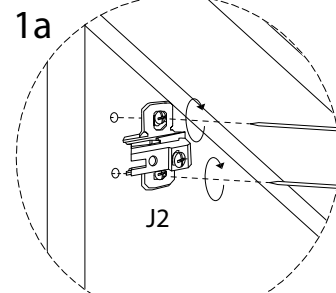
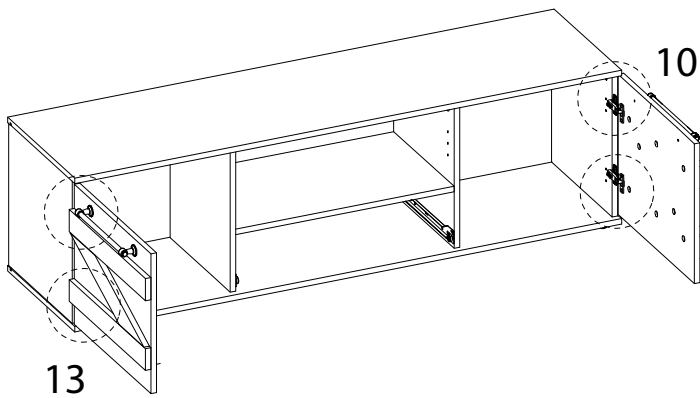


20

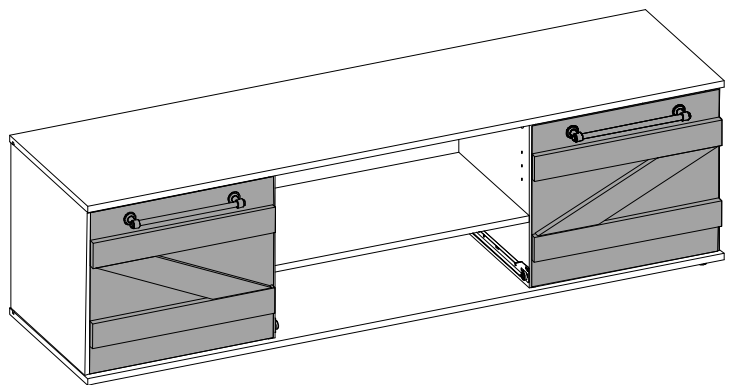
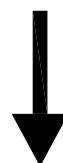
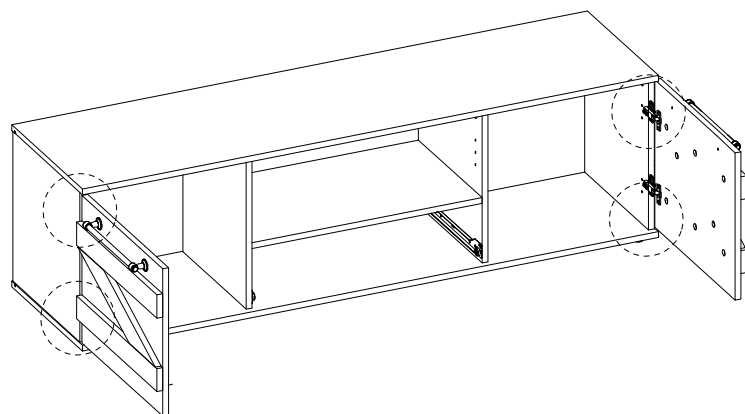
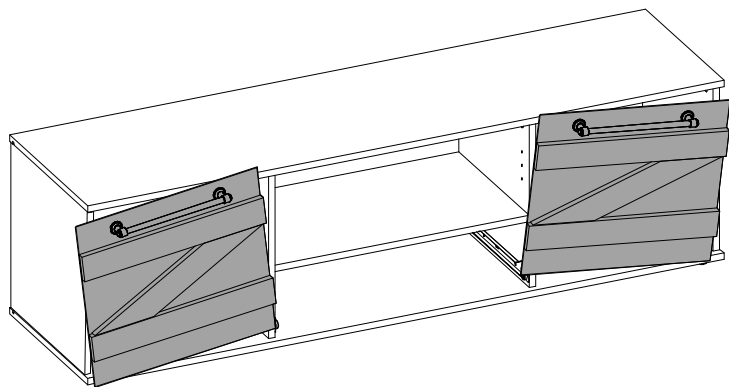
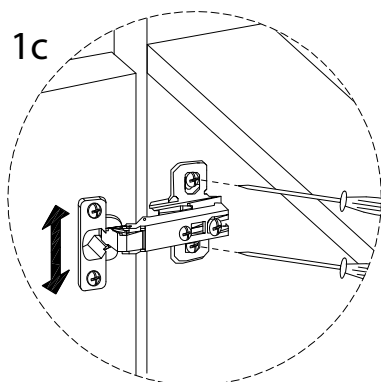
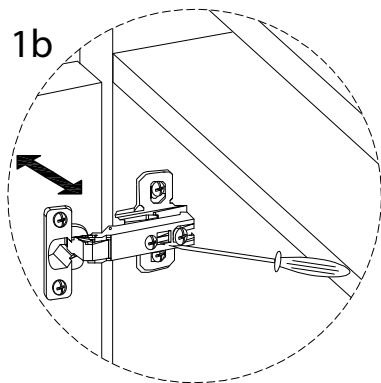
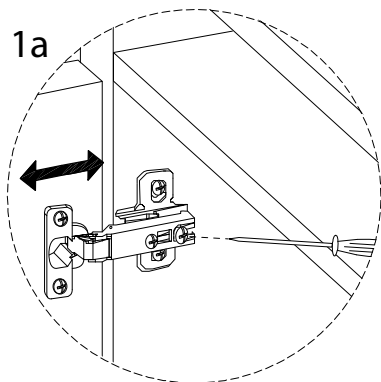
J2



x 4

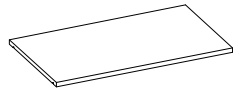


21



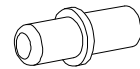
22

8

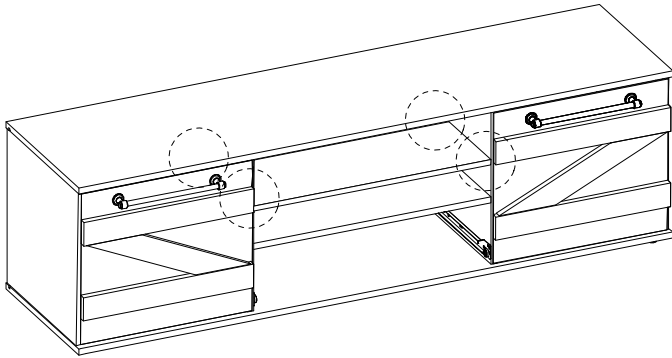


x 1

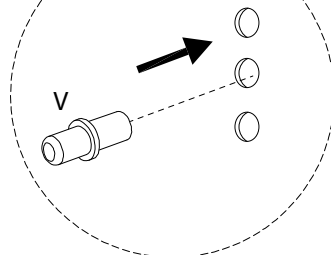
V



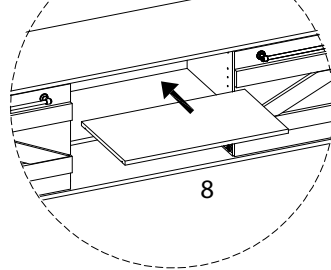
x 4



1a

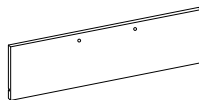


1b



23

15



x 1

A



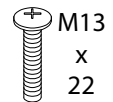
x 3

F

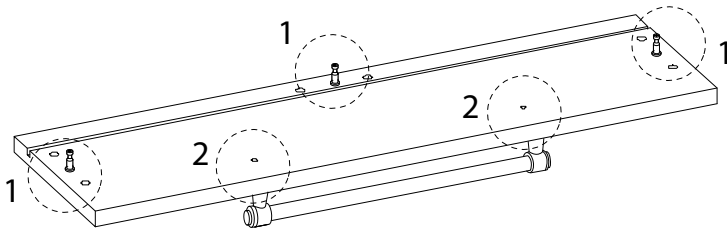


x 1

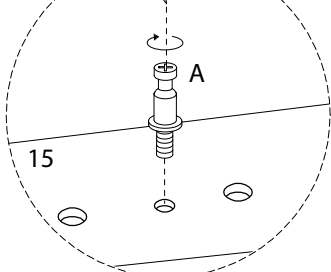
G



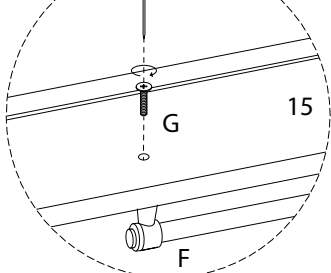
x 2



1

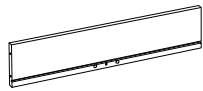


2



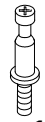
24

18

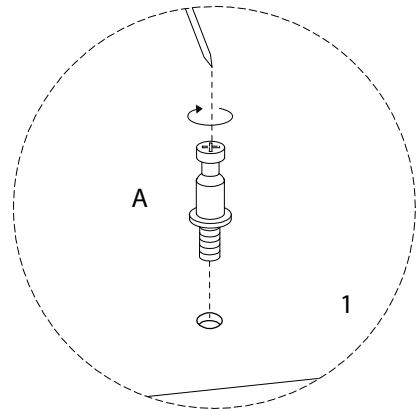
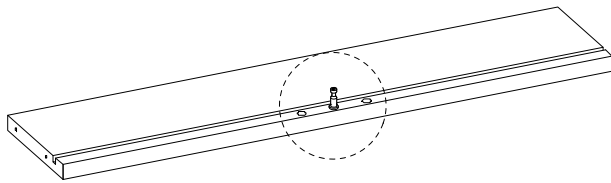


x 1

A

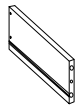


x 1



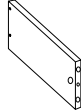
25

16



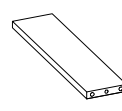
x 1

17



x 1

20

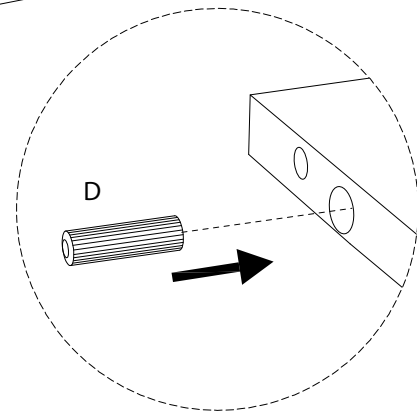
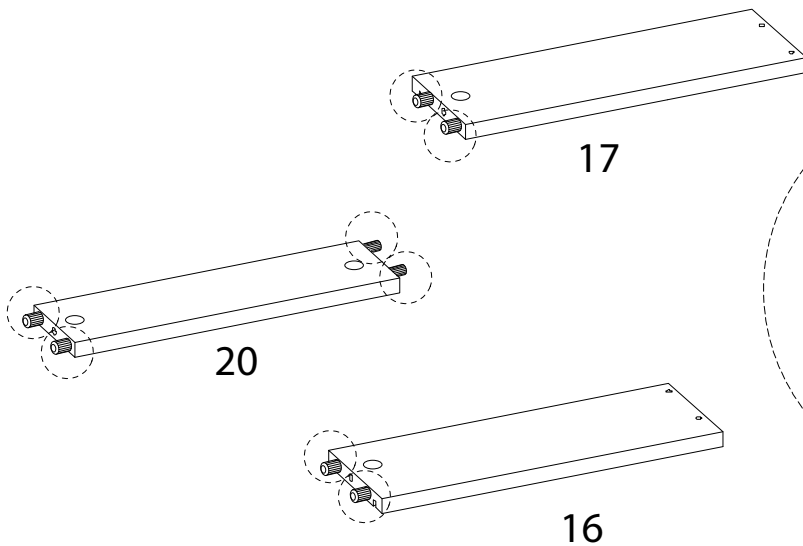


x 1

D



x 8



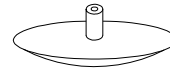
26

B

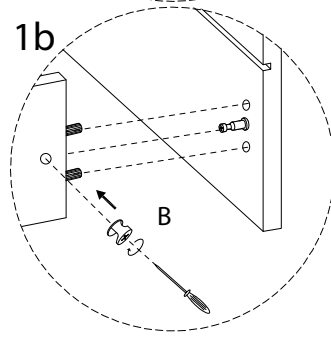
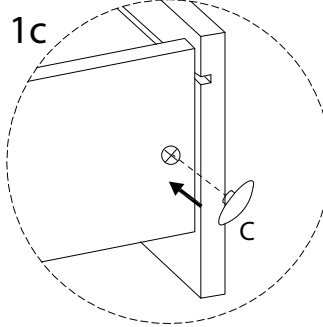
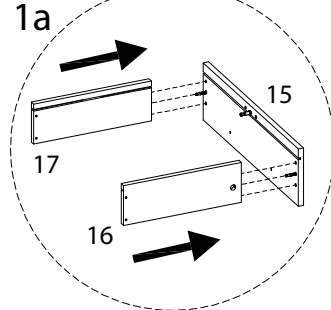
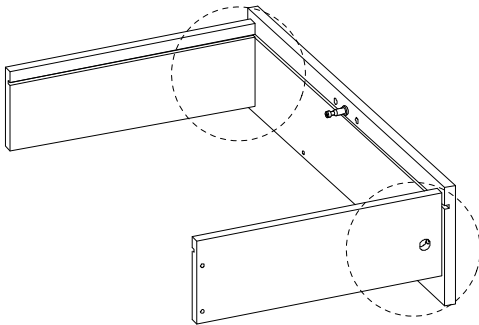


x 2

C



x 2

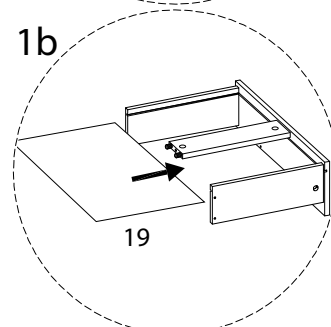
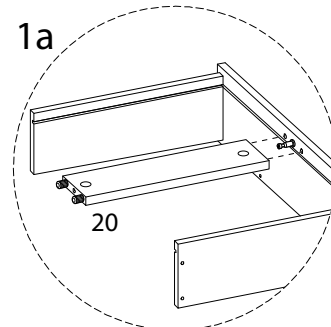
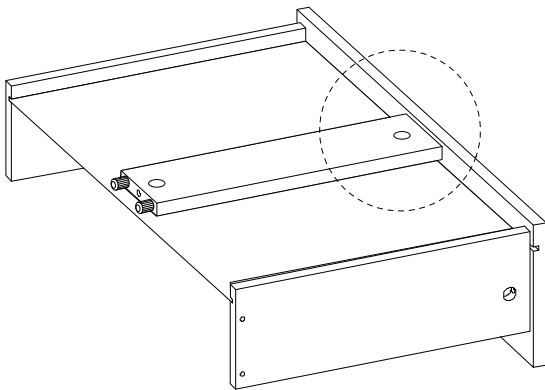


27

19

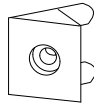


x 1



28

N

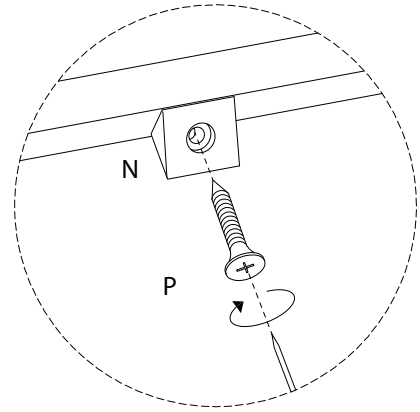
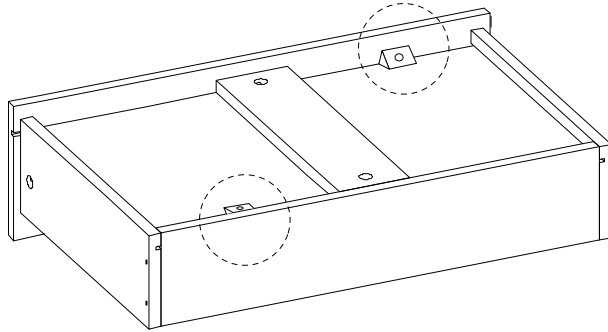


x 2

P



x 2



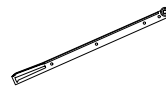
29

W



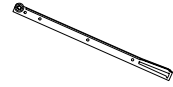
x 4

Z1

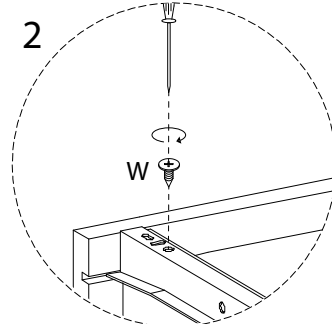
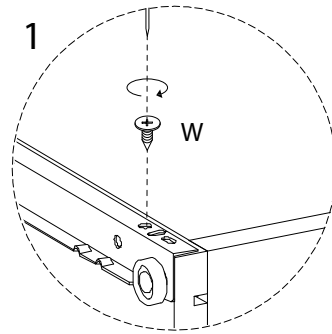
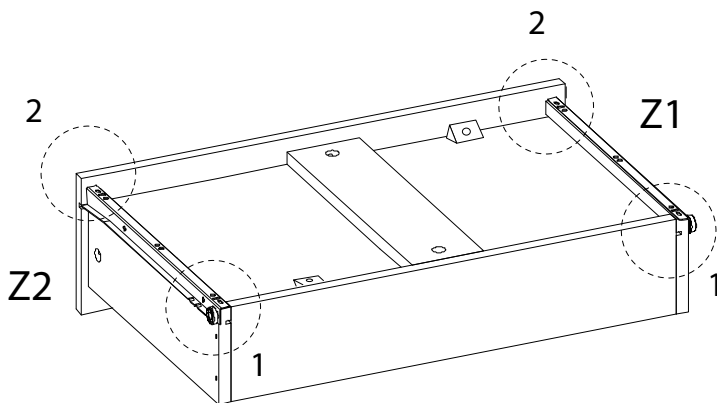


x 1

Z2



x 1



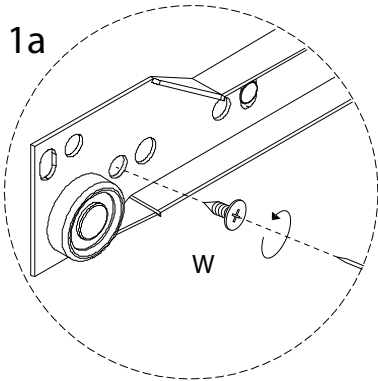
30

W

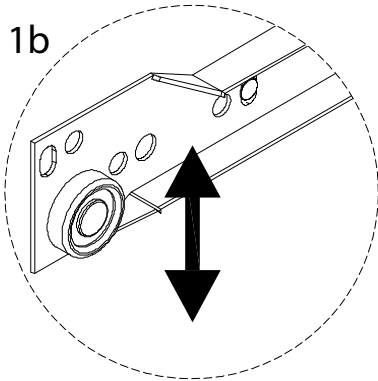


x 2

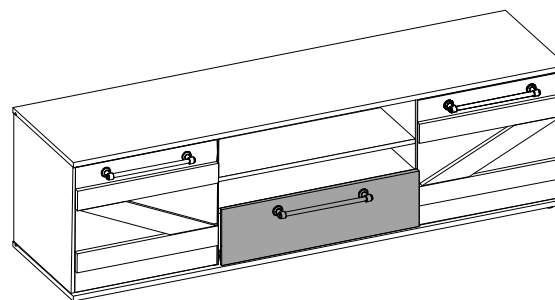
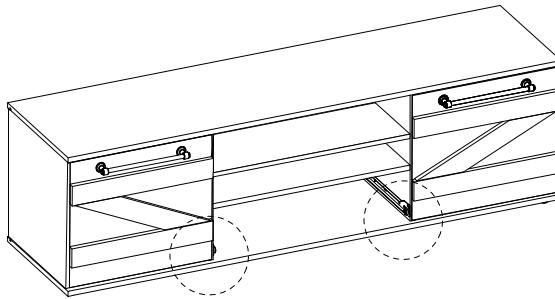
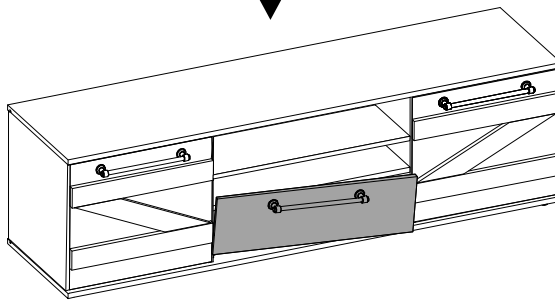
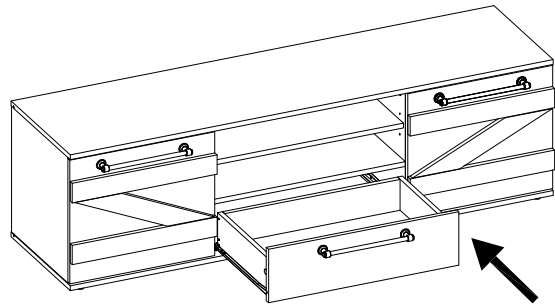
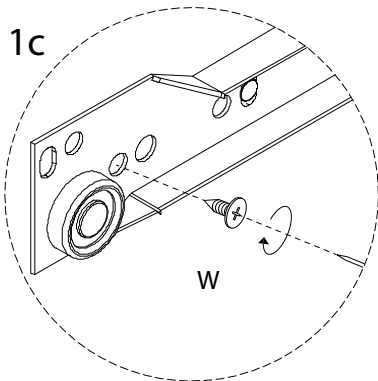
1a



1b

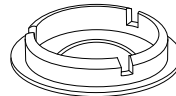


1c

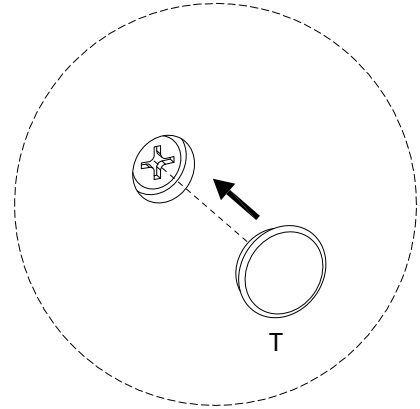
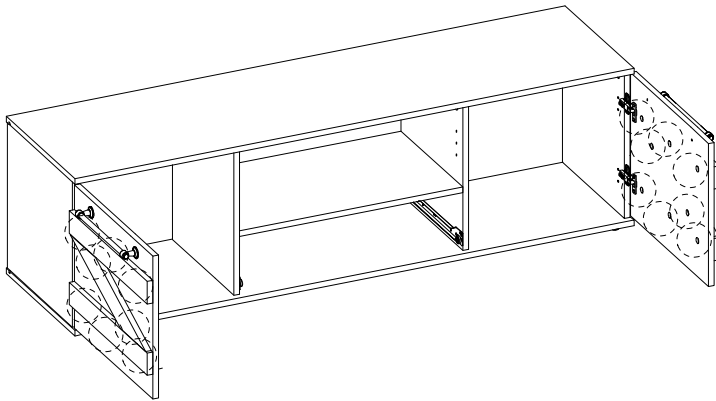


31

T

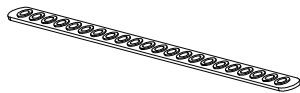


x 16



32

R

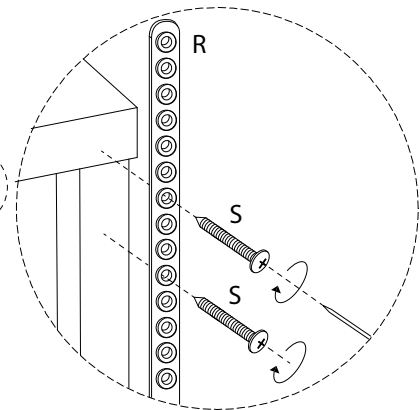
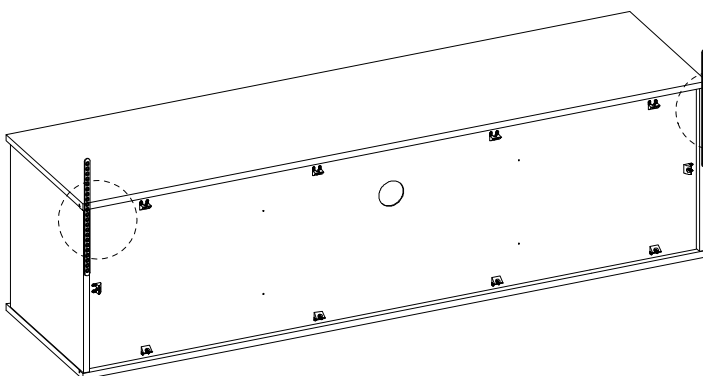


x 2

S



x 4



33

