

STRUCTUBE

INTER. SECTIONAL SOFA-BED WITH STORAGE /
CANAPÉ-LIT D'ANGLE INTER. AVEC RANGEMENT

Hardware / Quincaillerie

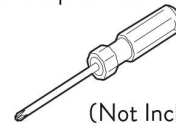


A

4X

Tools Required / Outils requis

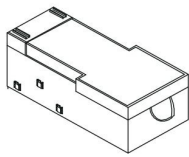
Power tools NOT recommended / Utilisation
d'outils électriques NON recommandée



(Not Included/pas Inclus)

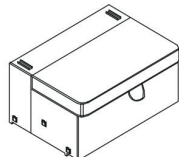
B

Components / Composantes



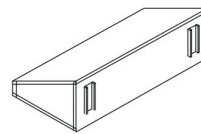
C

1X



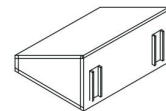
D

1X



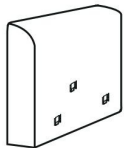
E

1X



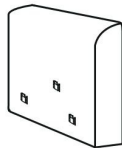
F

1X



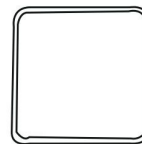
G

1X



H

1X



I

3X

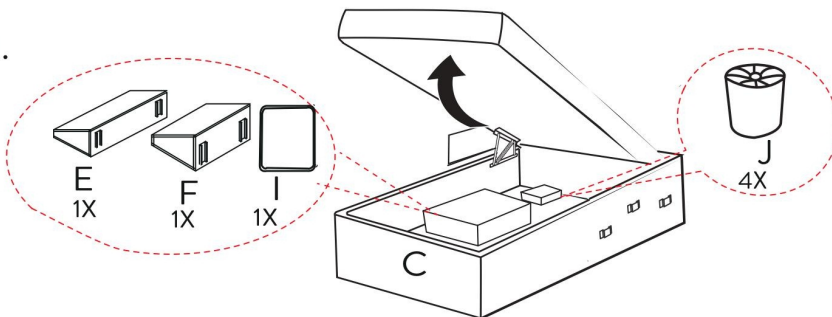


J

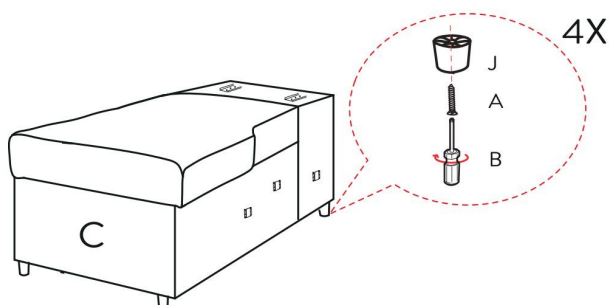
4X

Assembly Instructions / Instructions d'assemblage

1.



2.

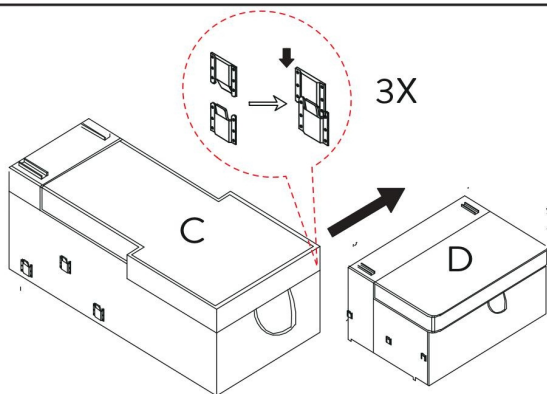


For user safety periodically verify and tighten all fittings
Pour votre sécurité veuillez vérifier et resserrer régulièrement tous les raccords

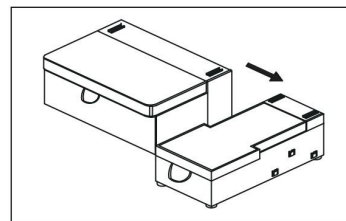
STRUCTUBE

INTER. SECTIONAL SOFA-BED WITH STORAGE /
CANAPÉ-LIT D'ANGLE INTER. AVEC RANGEMENT

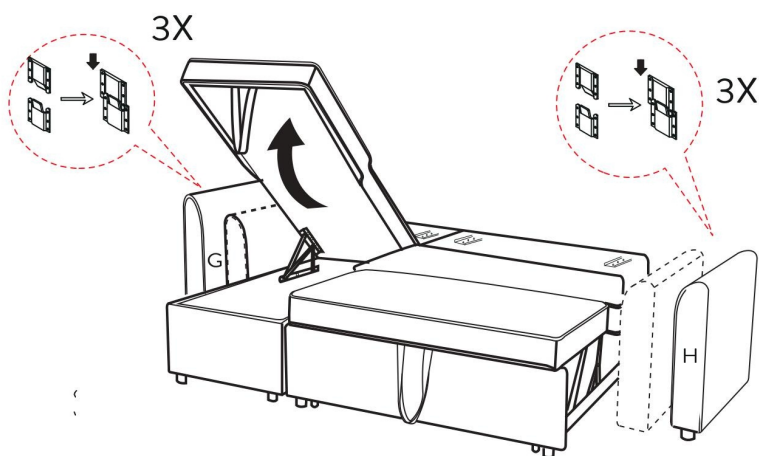
3.



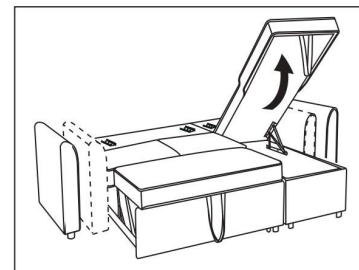
OR/OU



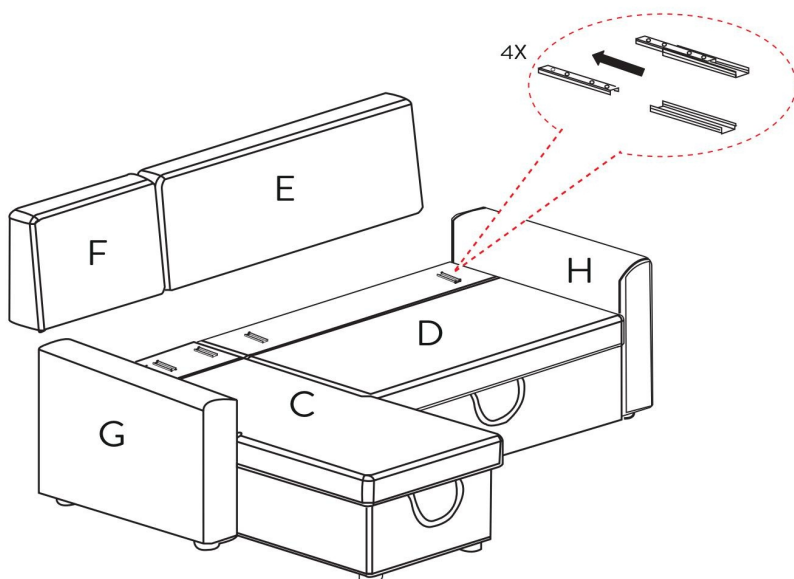
4.



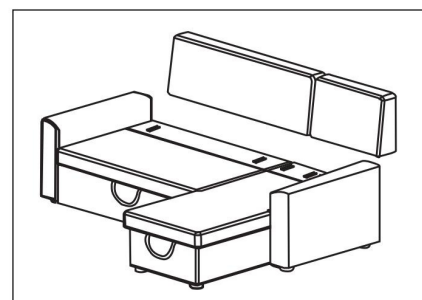
OR/OU



5.

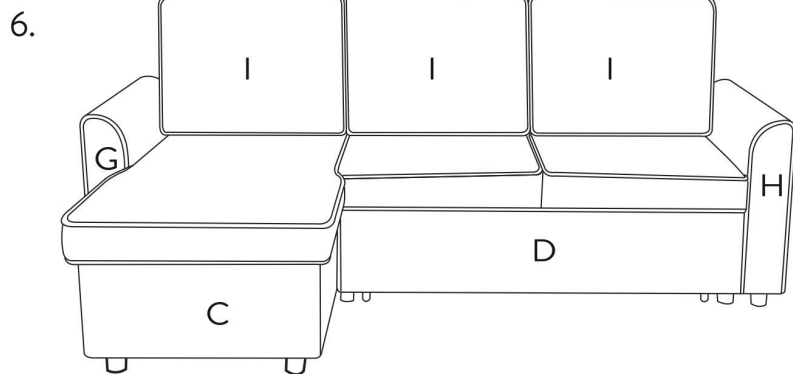


OR/OU

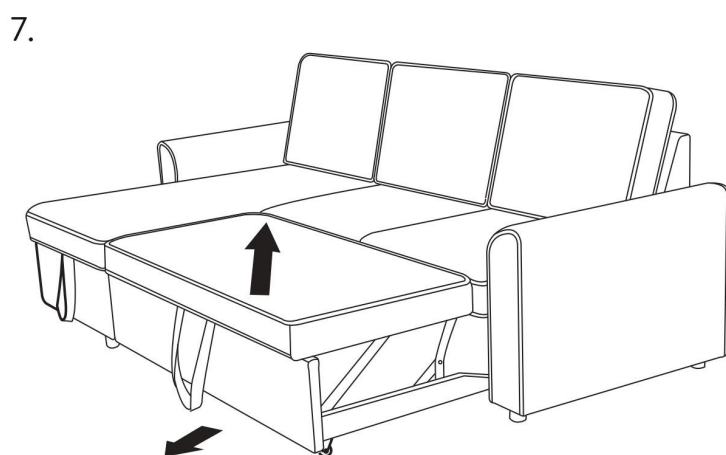
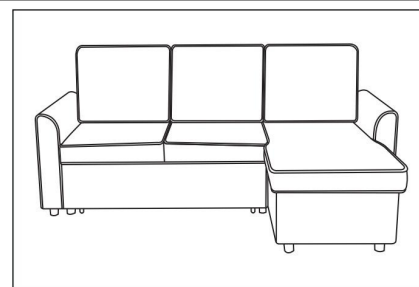


STRUCTUBE

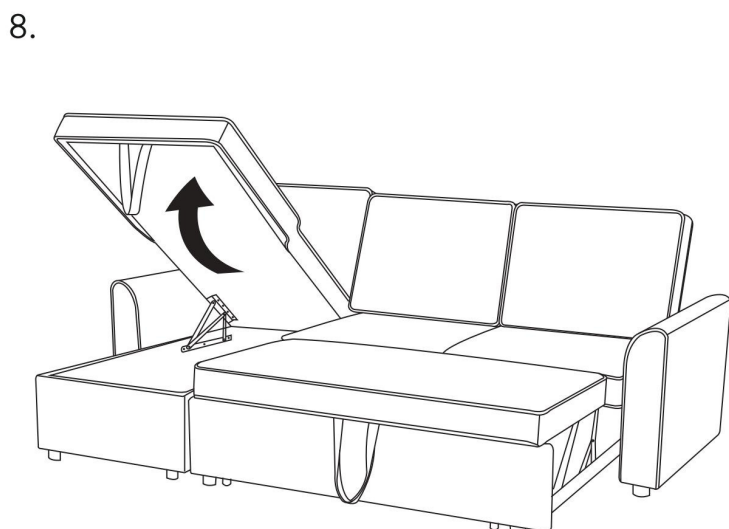
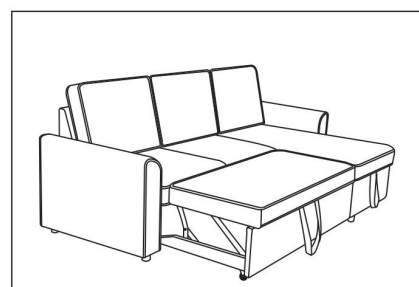
INTER. SECTIONAL SOFA-BED WITH STORAGE /
CANAPÉ-LIT D'ANGLE INTER. AVEC RANGEMENT



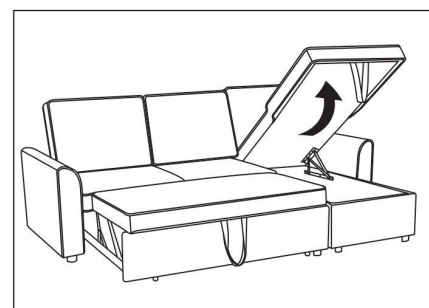
OR/OU



OR/OU



OR/OU



WARNING: SUFFOCATION RISK
THIS SOFA IS NOT A TOY. DO NOT LET CHILDREN ENTER THE STORAGE COMPARTMENT

ATTENTION: RISQUE DE SUFFOCATION
CE CANAPÉ N'EST PAS UN JOUET. NE PAS LAISSER LES ENFANTS ENTRER