

Bestier

L-Shaped Desk with Shelves

Bureau en L avec étagères

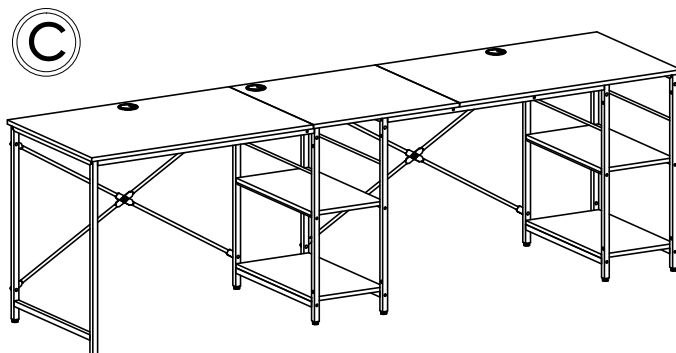
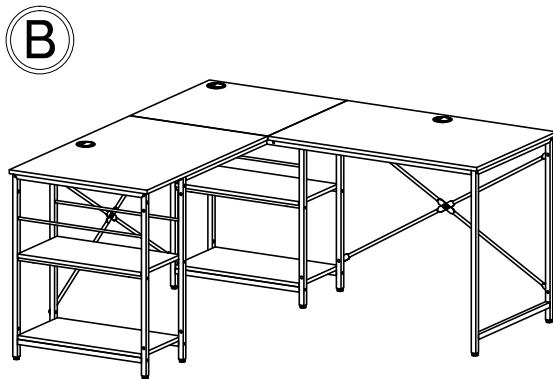
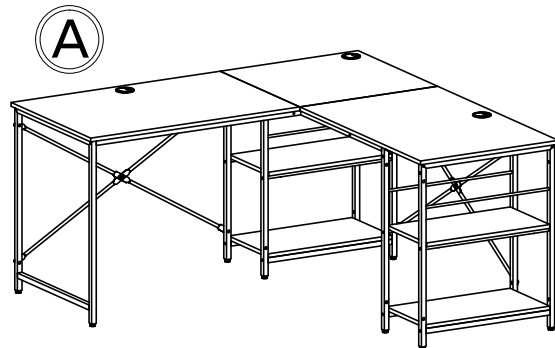
L-förmiger Tisch mit Fächern

Scrivania a Forma di L con Ripiani

Escritorio en L con estantes

L字型デスク（棚付き）

L型带隔板办公桌



ASSEMBLY INSTRUCTION

Montageanleitung

Instructions De Montage

Istruzioni Per L'assemblaggio

Instrucciones De Montaje

組立説明書

安装说明书



HELPFUL HINTS

BEFORE YOU START

- Inspect product packaging to ensure the appearance is good.
- Read the assembly instruction carefully and follow it step by step.
- To avoid any scratching, putting a soft blanket on the floor is suggested.
- Identify, sort and count all the parts with tags.
- Find out installation position according to the drawing and install it in correct steps.

OTHER

- People needed for assembly: 1-2.
- Estimated assembly time: 0.5-1h.

CAUTION

- Be cautious when using a power drill or power screwdriver.
- Please be aware to slow down and stop when screw is nearly tight.
- Do Not use any harsh chemicals or abrasive cleaners for this item.
- Push, pull or drag this item carefully.

ASTUCES UTILES

AVANT DE COMMENCER

- Inspectez l'emballage du produit pour vous assurer que l'apparence est bonne.
- Lisez attentivement les instructions de montage et suivez-les étape par étape.
- Pour éviter toute rayure, posez une couverture douce sur le sol est suggéré.
- Identifiez, triez et comptez toutes les pièces avec des étiquettes.
- Trouver la position d'installation selon le dessin et l'installer dans les étapes correctes.

AUTRE

- Personnes nécessaires pour l'assemblage : 1-2.
- Temps de montage estimé : 0.5-1 h.

AVERTIR

- Soyez prudent lorsque vous utilisez une perceuse électrique ou un tournevis électrique.
- Veuillez être conscient de ralentir et d'arrêter lorsque la vis est presque serrée.
- N'utilisez pas de produits chimiques corrosifs ou de nettoyeurs abrasifs pour cet article.
- Poussez, tirez ou tirez cet article avec précaution.

CONSEJOS ÚTILES

ANTES DE EMPEZAR

- Inspeccione el paquete del producto para asegurarse de que la apariencia es buena.
- Lea atentamente las instrucciones de montaje y sígalas paso a paso.
- Para evitar rayas, se sugiere poner una manta suave en el suelo.
- Identifique, clasifique y enumere todas las piezas con etiquetas.
- Averigüe la posición de instalación según el dibujo e instálela en los pasos correctos.

OTROS

- Personas necesarias para el montaje: 1-2.
- Tiempo de montaje estimado: 0.5-1 h.

PRECAUCIÓN

- Tenga cuidado al utilizar un taladro eléctrico o un destornillador eléctrico.
- Tenga en cuenta que debe hacerlo más despacio y detenerse cuando el tornillo esté casi apretado.
- No utilice productos químicos agresivos ni limpiadores abrasivos para este artículo.
- Empuje, tire o arrastre este elemento con cuidado.

SUGGERIMENTI UTILI

PRIMA DI INIZIARE

- Controllare la confezione del prodotto per assicurarsi che sia in buono stato.
- Leggere con attenzione le istruzioni per l'assemblaggio e seguirle passo dopo passo.
- Per evitare graffi al pavimento, suggeriamo di stendervi una coperta morbida.
- Identificare, suddividere e contare tutte le parti con etichetta.
- Trovare la posizione adatta per il montaggio in base al disegno e montare lo scaffale seguendo correttamente i vari passaggi.

ALTRO

- Persone necessarie per l'assemblaggio: 1-2.
- Tempo di assemblaggio stimato: 0.5-1 ora.

ATTENZIONE

- Prestare molta attenzione quando si utilizza un trapano elettrico o un cacciavite elettrico.
- Rallentare con accortezza e fermarsi quando una vite è già sufficientemente serrata.
- Non utilizzare prodotti chimici aggressivi o detergenti abrasivi su questo articolo.
- Spingere, tirare o trascinare questo articolo con cautela.

NÜTZLICHE HINWEISE

⚠ BEVOR SIE BEGINNEN

- Überprüfen Sie die Produktverpackung auf Schäden.
- Lesen Sie sich die Montageanleitung sorgfältig durch und befolgen Sie sie Schritt für Schritt.
- Um etwaiges Zerkratzen zu vermeiden, wird das Auslegen einer weichen Decke auf dem Boden empfohlen.
- Identifizieren, sortieren und zählen Sie alle Teile mit Tags nach.
- Identifizieren Sie die Montageposition gemäß der Zeichnung und bauen Sie das Regal den richtigen Schritten entsprechend auf.



SONSTIGES

- Für den Zusammenbau erforderliche Anzahl an Menschen: 1-2.
- Ungefähre Montagedauer: 0.5-1 h.

⚠ VORSICHT

- Seien Sie bei der Verwendung einer Bohrmaschine oder eines Akkuschraubers vorsichtig.
- Bitte vergessen Sie nicht darauf, langsamer zu werden und zu stoppen, sobald die Schraube fast festgezogen ist.
- Verwenden Sie keinerlei aggressive Chemikalien oder scheuernden Reinigungsmittel für dieses Produkt.
- Schieben oder ziehen Sie dieses Produkt vorsichtig.

温馨提示

⚠ 安装前注意事项

- 检查产品包装，确保外观良好。
- 仔细阅读安装说明，按步骤操作。
- 为了避免刮伤，建议在地板上放一条柔软的毯子。
- 标识、分类和清点所有部件。
- 根据图形找到安装孔位，按正确步骤安装。



其他:

- 组装所需人员: 1-2人。
- 预计组装时间: 0.5-1小时。

⚠ 注意:

- 小心使用电钻或电动螺丝刀。
- 当螺丝快要拧紧时，请注意减速。
- 不要使用任何刺激性化学物质或擦洗剂。
- 当推、拉或拖动产品时，注意小心谨慎，防止损坏。

役に立つヒント

⚠ 組立の場所を確保し、順番通りに組み立てる

- 組立場所（充分広くて平たい場 所）を確保してください。
- 床や壁、商品を傷つけないように、商品の下に厚めの布や段ボールなどを敷いてください。
- 組立の順番を守らないと、組立できなくなったり、商品を傷つけたりします。



その他

- 組み立てに必要な人: 1-2。
- 組立時間: 約0.5~1時間。

⚠ 部品を確認する

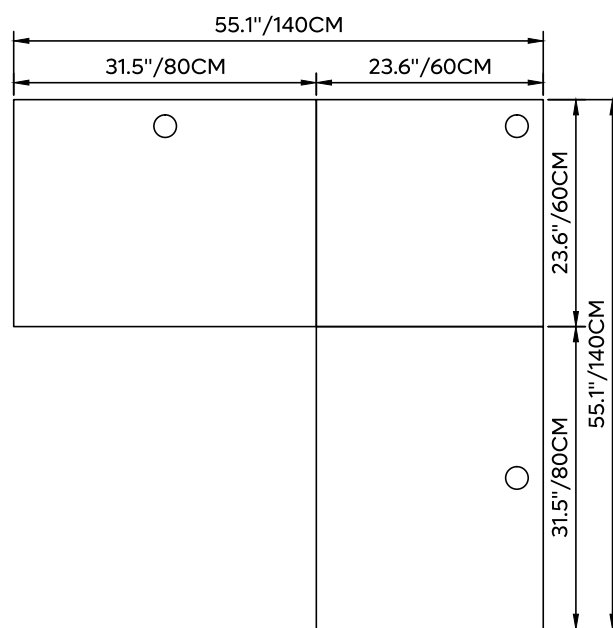
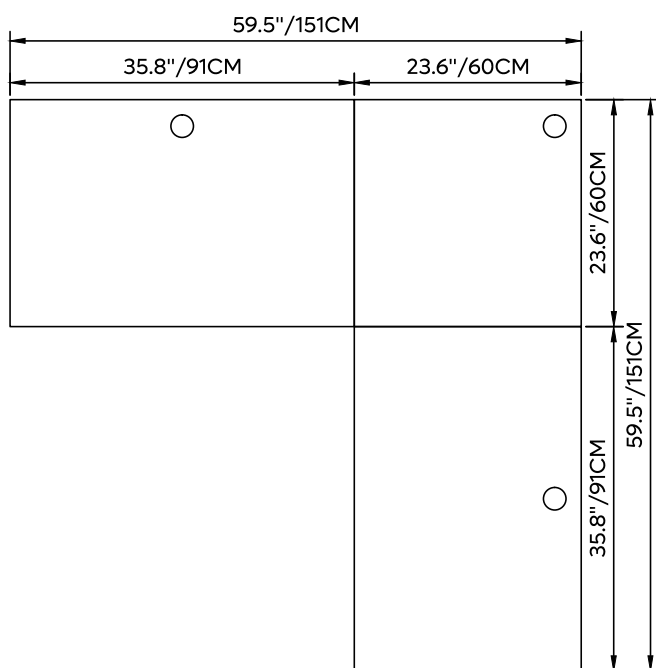
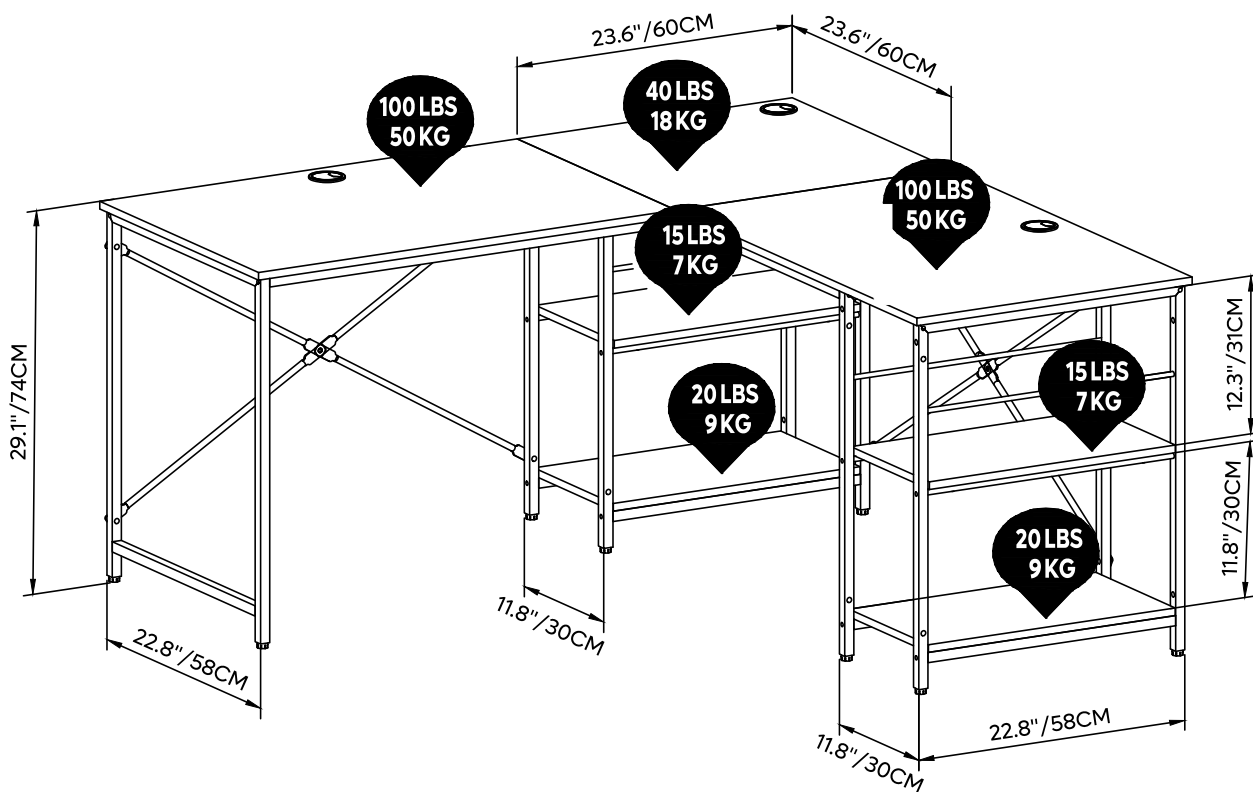
- ネジ類などの部品番号、形状を説明書の部品一覧で確認してください。
- 部品をなくさないように纏めて置いてください。
- 部品を取り出すときに使う分だけ取り出してください。

DETAILS

DETAILS
DÉTAILS/POINTS DE MONTAGE
NOTE PARTICOLARI

DETALLES
組み立てのポイント
詳細情報

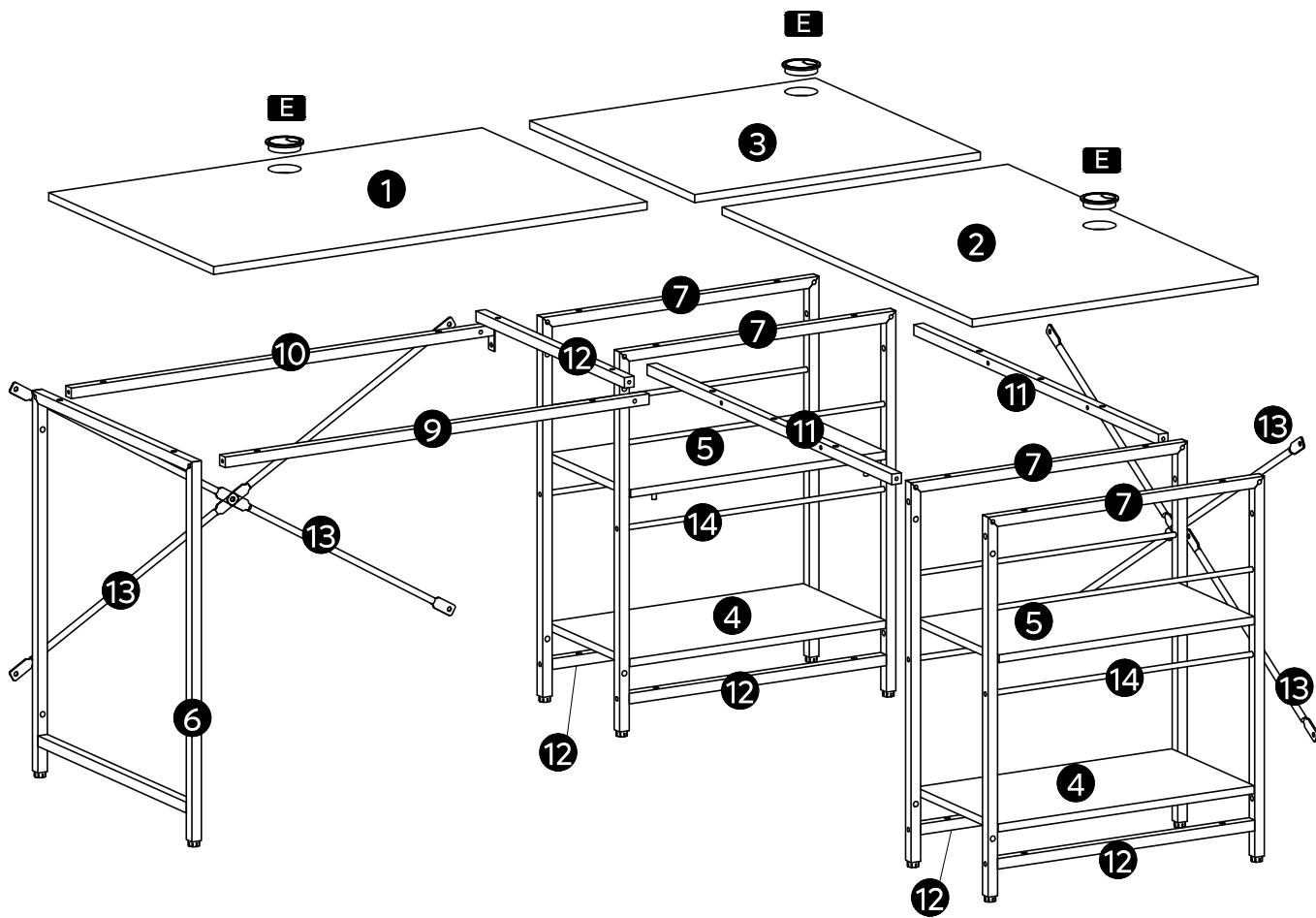
UNIT:INCH/CM/厘米



DETAILS

DETAILS
DÉTAILS/POINTS DE MONTAGE
NOTE PARTICOLARI

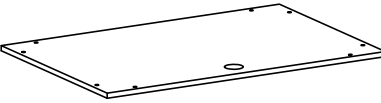
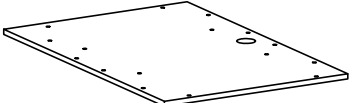
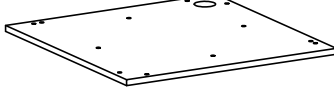


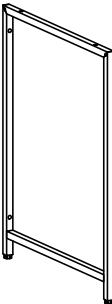
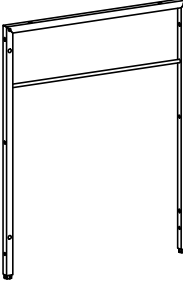
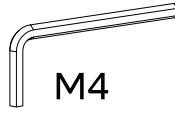




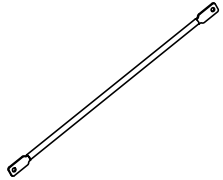

DETALLES
組み立てのポイント
詳細情報



PART LIST

STÜCKLISTE
LISTE DES PIÈCES
ELENCO DEI PEZZI

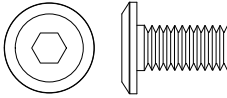
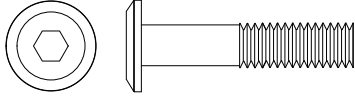




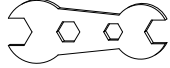
LISTA DE PIEZAS
部品の確認
部件清单

<p>①</p>  <p>X1</p>	<p>②</p>  <p>X1</p>	<p>③</p>  <p>X1</p>
<p>④</p>  <p>X2</p>	<p>⑤</p>  <p>X2</p>	<p>⑥</p>  <p>X1</p>
<p>⑦</p>  <p>X4</p>	<p>⑧</p>  <p>M4</p> <p>X1</p>	<p>⑨</p>  <p>X1</p>
<p>⑩</p>  <p>X1</p>	<p>⑪</p>  <p>X2</p>	<p>⑫</p>  <p>X5</p>
<p>⑬</p>  <p>X8</p>	<p>⑭</p>  <p>X4</p>	

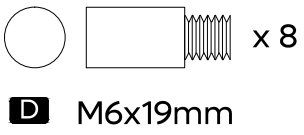
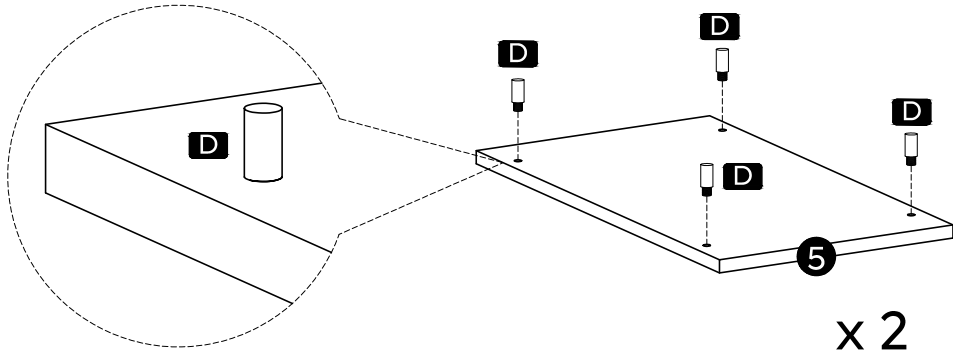
ACCESSORY LIST

ZUBEHÖRLISTE
LISTE DES ACCESSOIRES
ELENCO DEGLI ACCESSORI

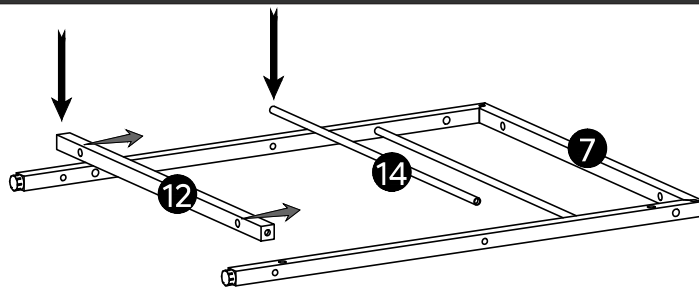
LISTA DE ACCESORIOS
付属品部品の確認
配件清单

A	M6x12mm	2	
B	M6x28mm	64+3	
C	Ø8mm	8+1	
D	M6x19mm	8+1	
E	Ø60mm	3	
F	M6	11+1	
		1	

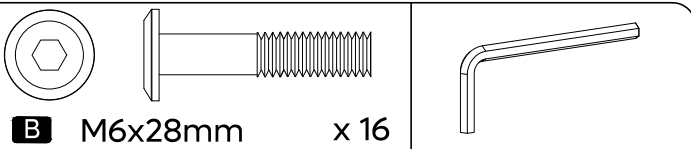
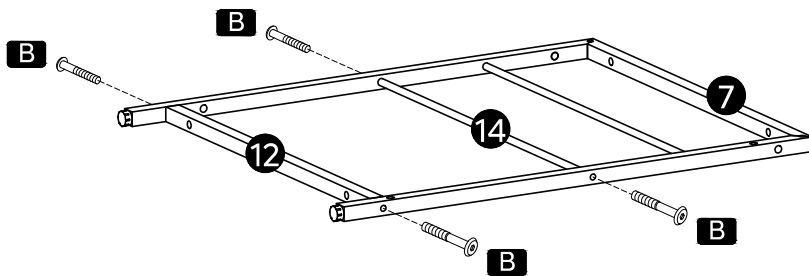
1



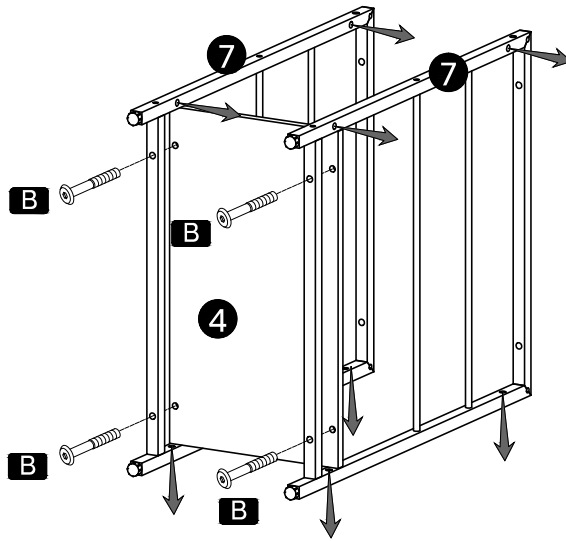
2



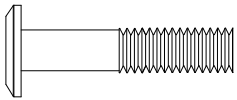
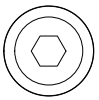
x 4



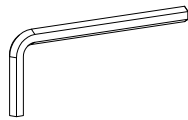
3



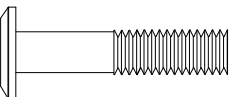
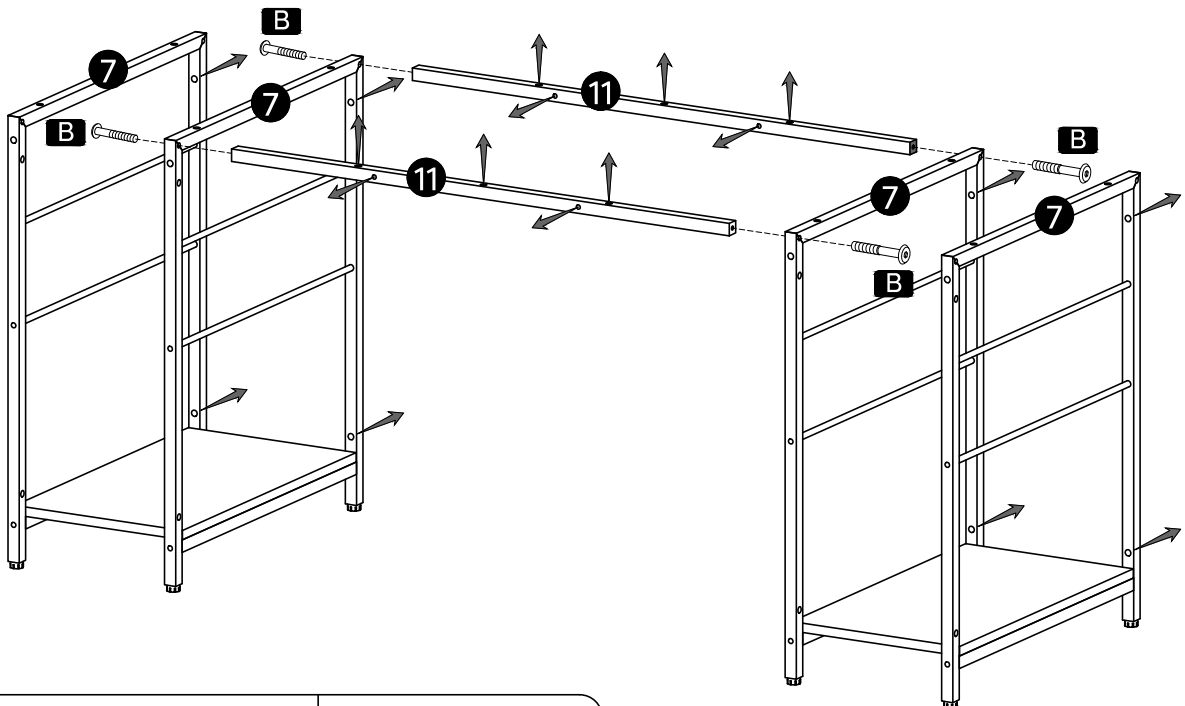
x 2



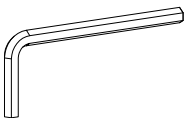
B M6x28mm x 8

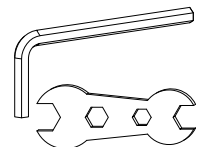
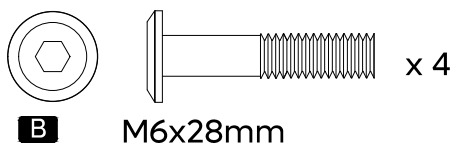
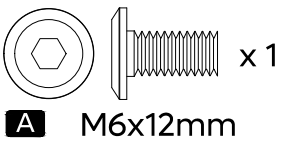
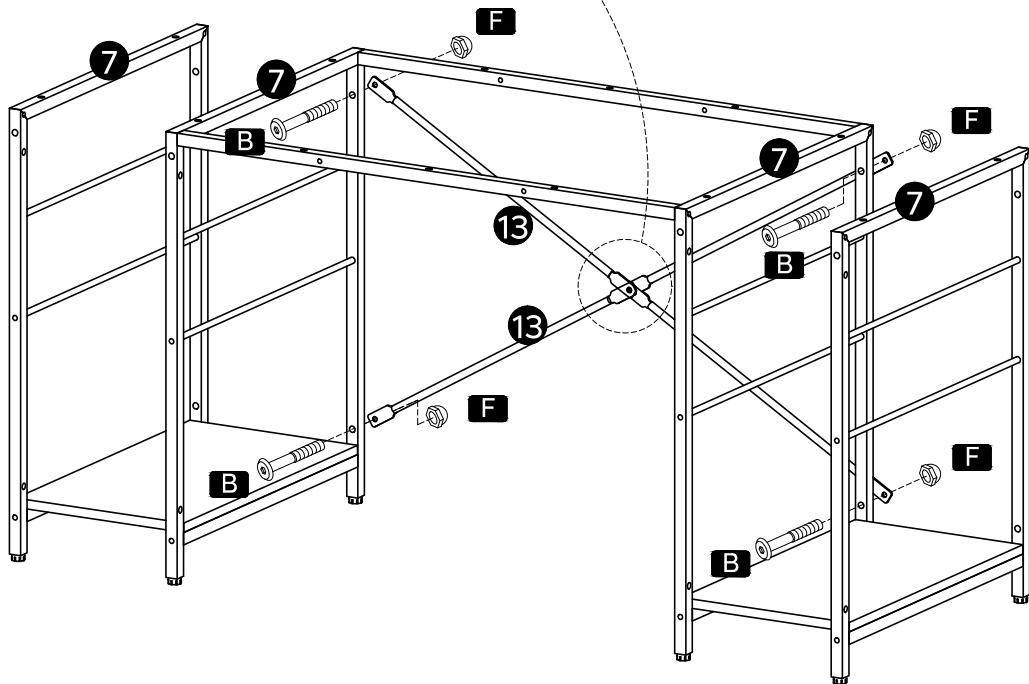
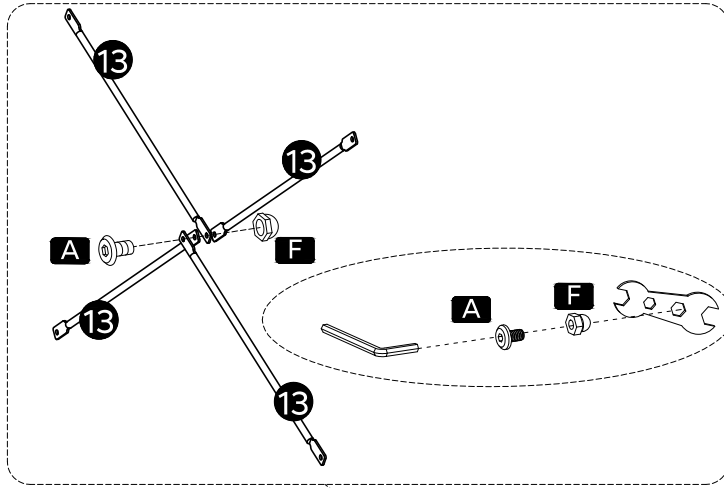


4

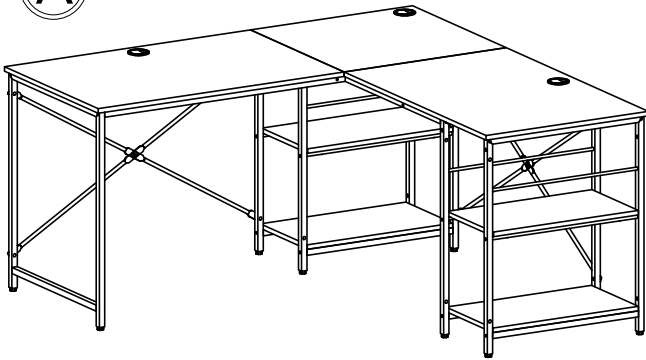


B M6x28mm x 4





A



Style A:Step6-11

Style A : Étape 6-11

Ausführung A:Schritt6-11

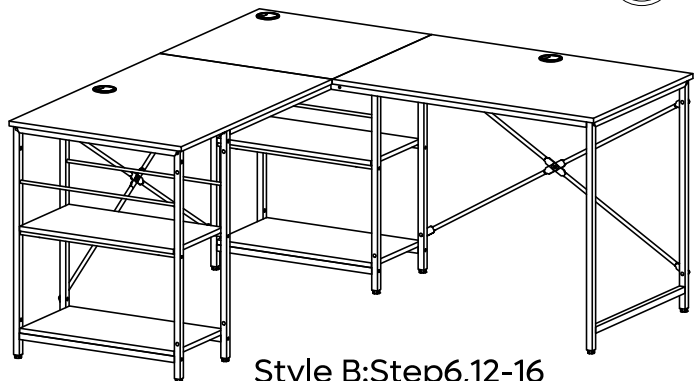
Stile A: Step 6-11

Estilo A: paso 6-11

スタイルA: ステップ6~11

安裝方式A: 步驟6~11

B



Style B:Step6,12-16

Style B : Étape 6, 12-16

Ausführung B:Schritt6,12-16

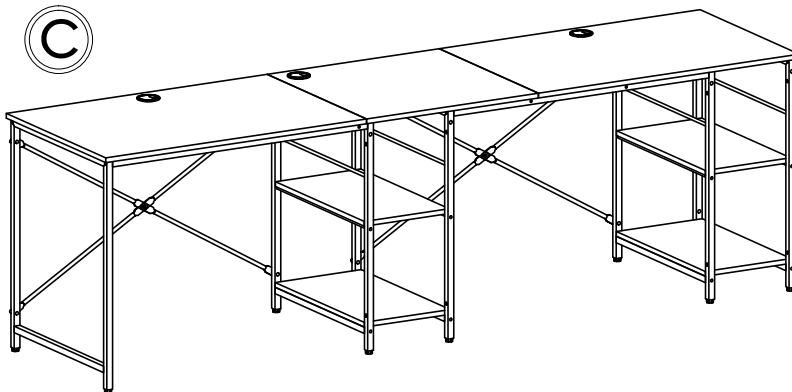
Stile B: Step 6, 12-16

Estilo B: paso 6, 12-16

スタイルB: ステップ6、12~16

安裝方式B: 步驟6、12~16

C



Style C:Step6,17-21

Style C : Étape 6, 17-21

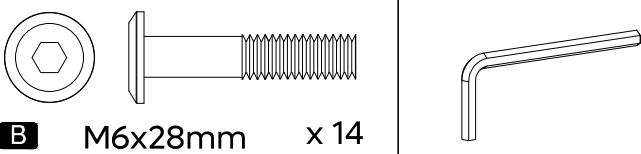
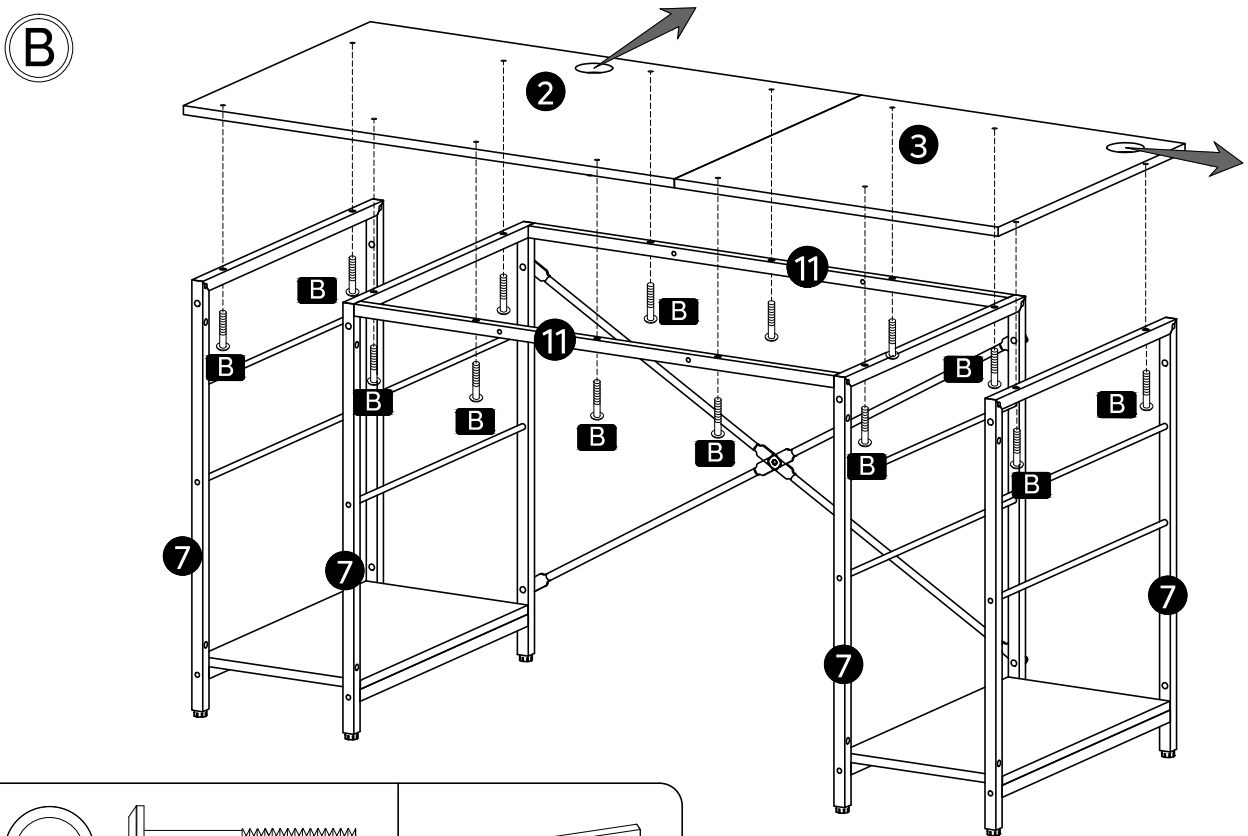
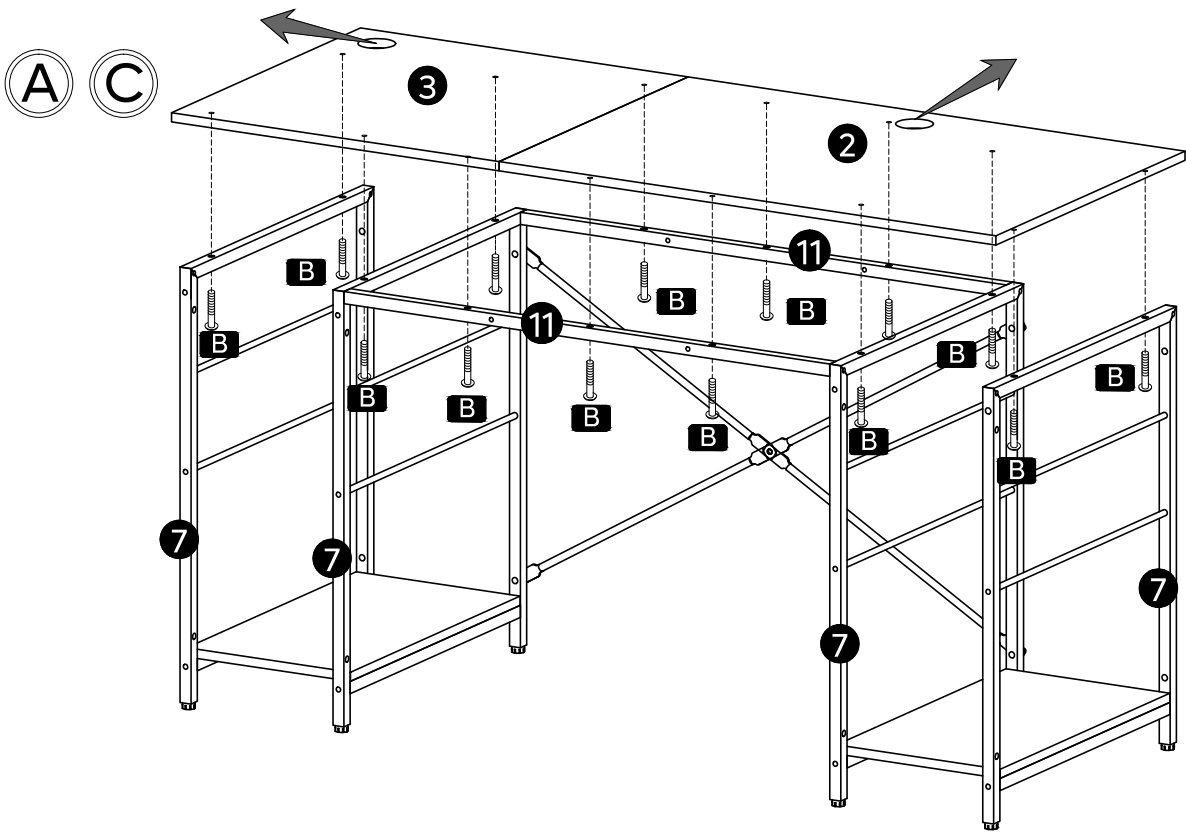
Ausführung C:Schritt6,17-21

Stile C: Step 6, 17-21

Estilo C: paso 6, 17-21

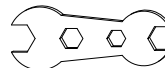
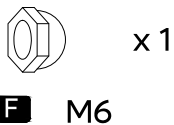
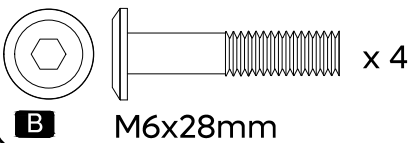
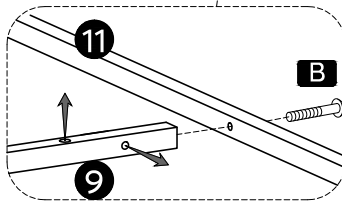
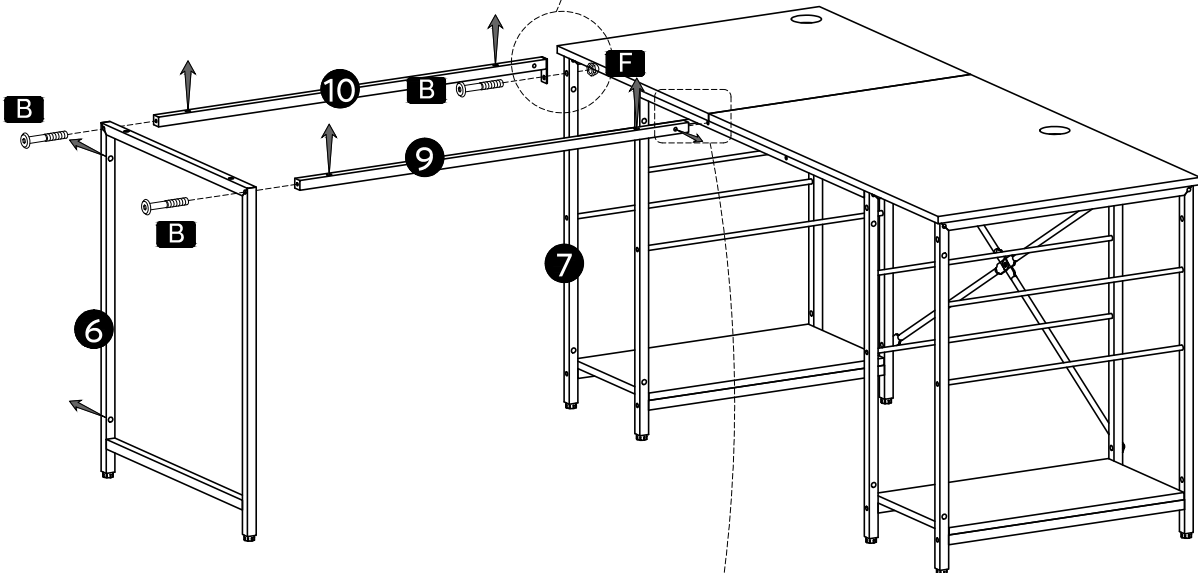
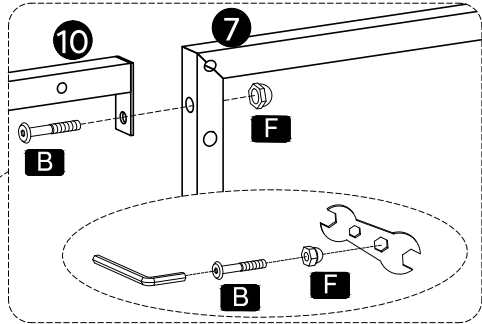
Estilo C: paso 6, 17-21

安裝方式C: 步驟6, 17-21



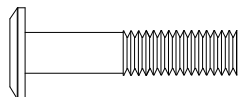
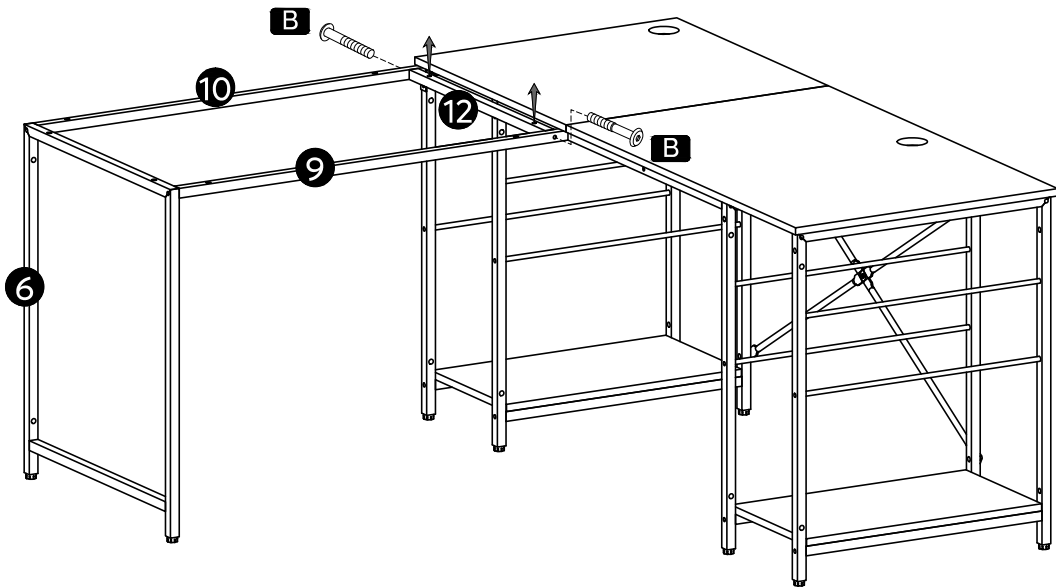
A

70% tighten
 70 % serré
 70% festziehen
 Serraggio al 70%
 70 % reforzado
 70%締め付け
 70%锁紧



A

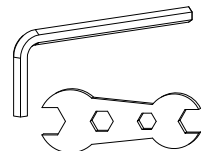
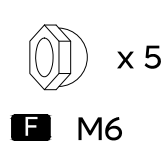
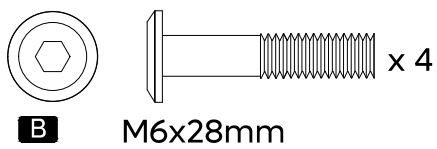
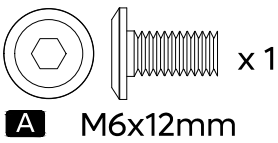
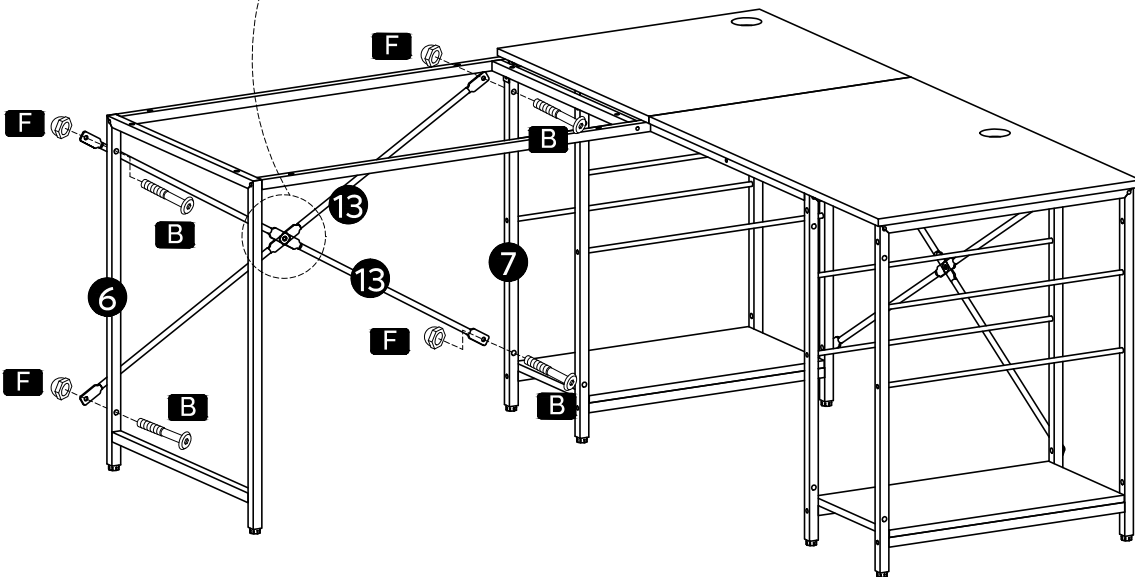
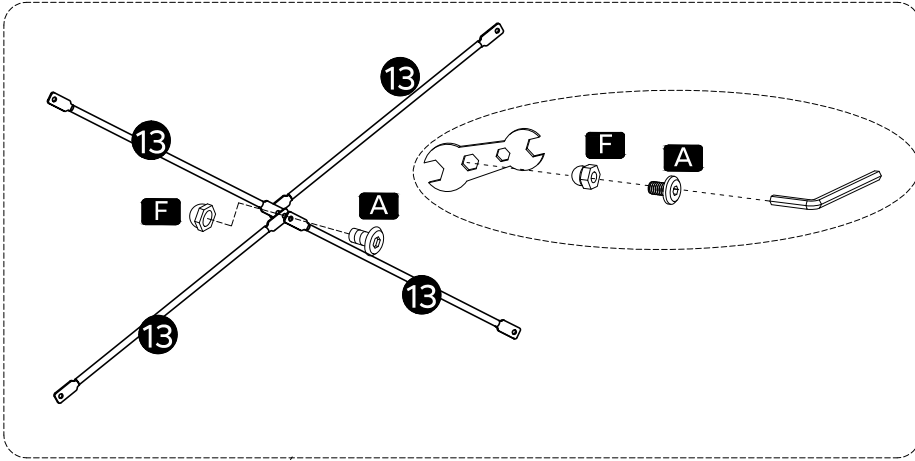

 100% tighten
 100 % serré
 100% festziehen
 Serraggio al 100%
 100 % reforzado
 100%締め付け
 100%锁紧

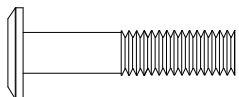
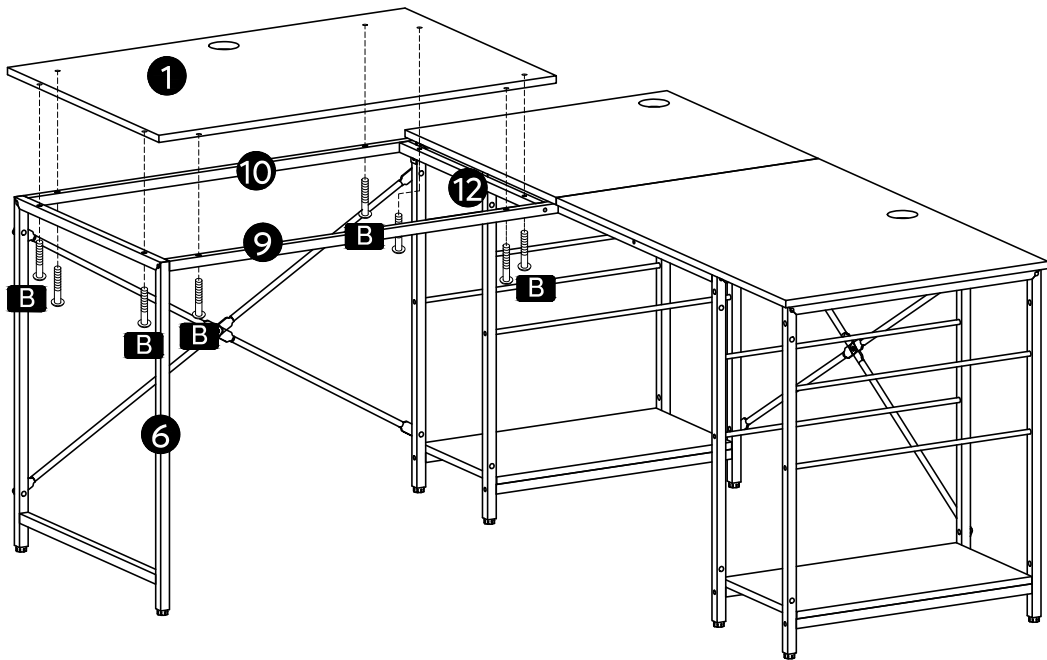
B M6x28mm x 2



A

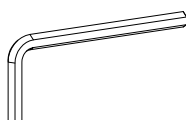


A

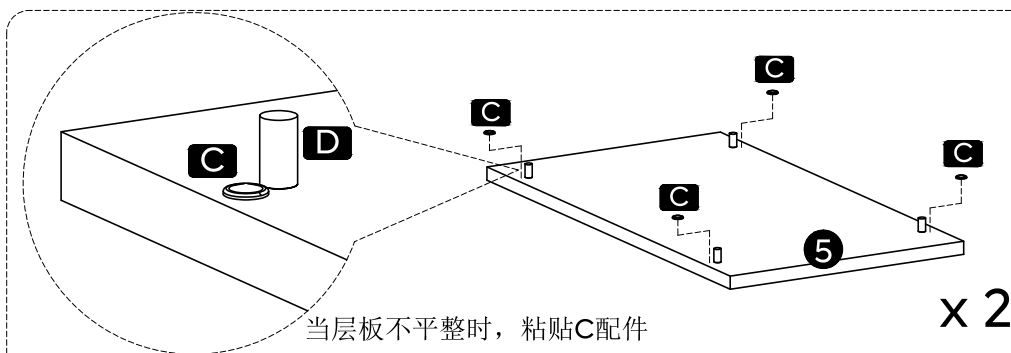


B

M6x28mm x 8

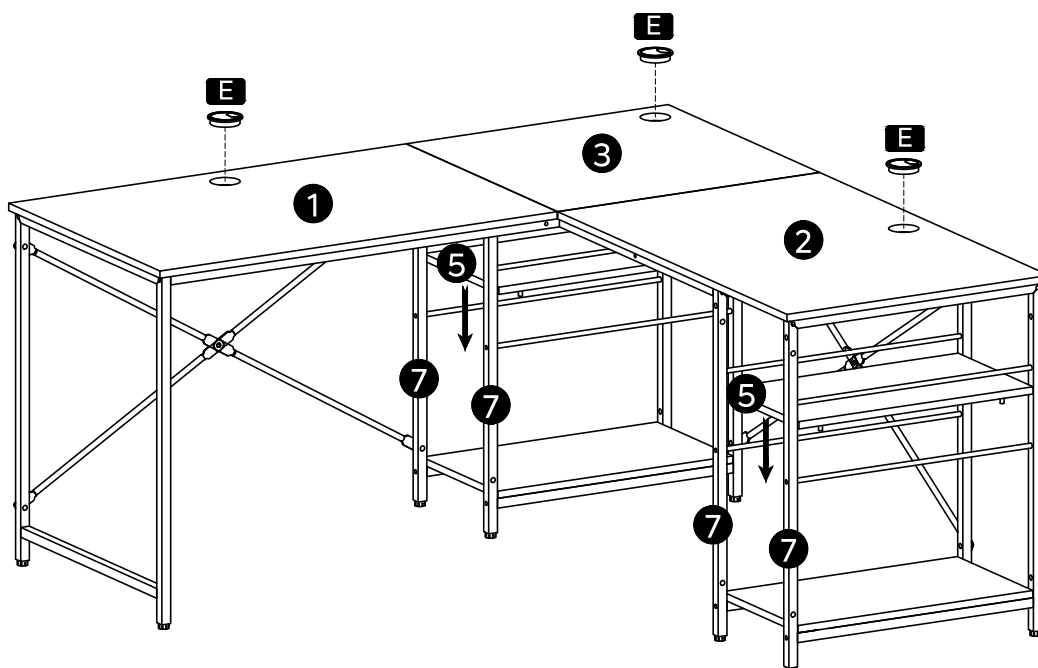


A



当层板不平整时，粘贴C配件

When the laminate is not flat, paste the C pad
 Si le stratifié est incomplet, utilisez le tampon C
 Wenn das Laminat uneben ist, verwenden Sie das C-Pad.
 Quando il laminato è irregolare, incollare il pad C
 Si el laminado es irregular, pegue la almohadilla C
 ラミネートにむらがある場合、Cパッドを貼ってください



x 3

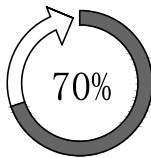
E Ø60mm

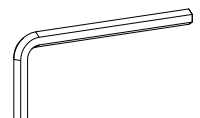
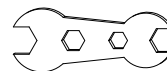
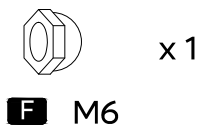
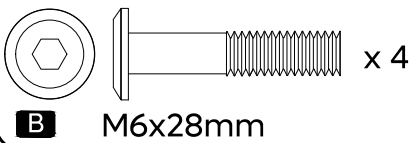
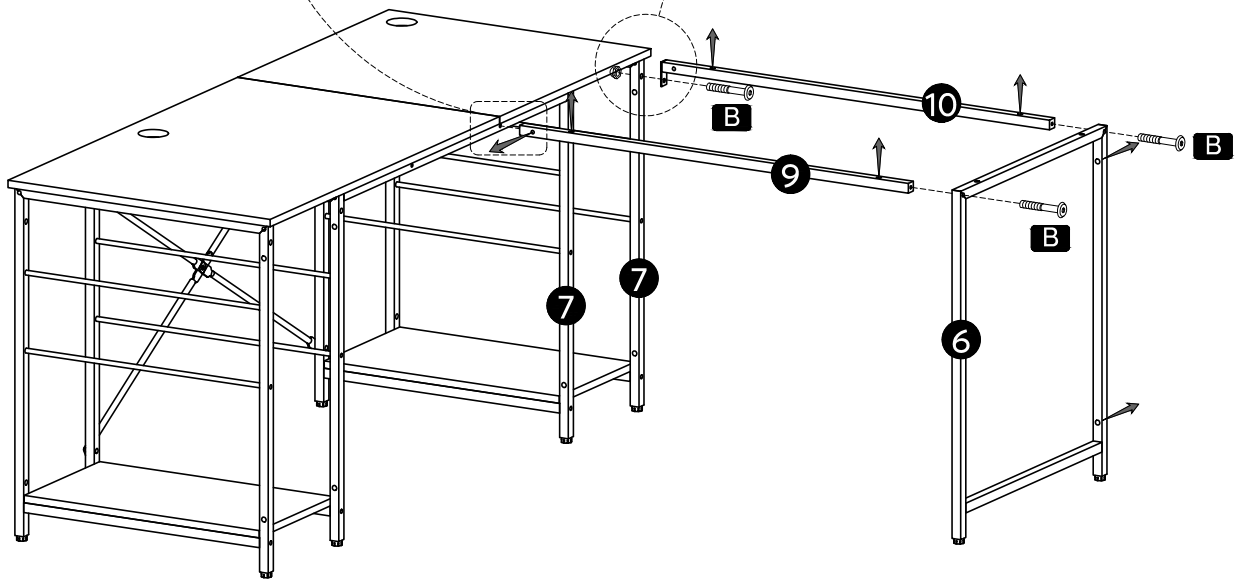
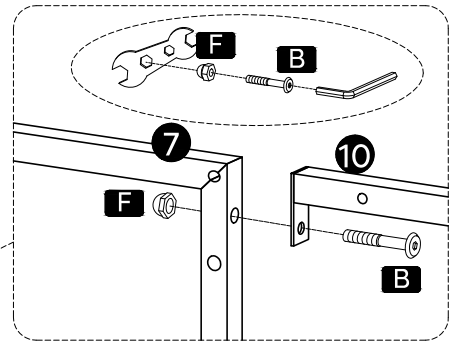
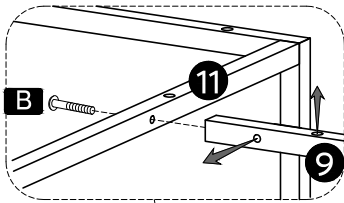


x 8

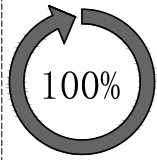
C Ø8mm

B

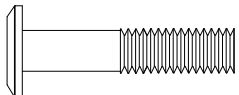
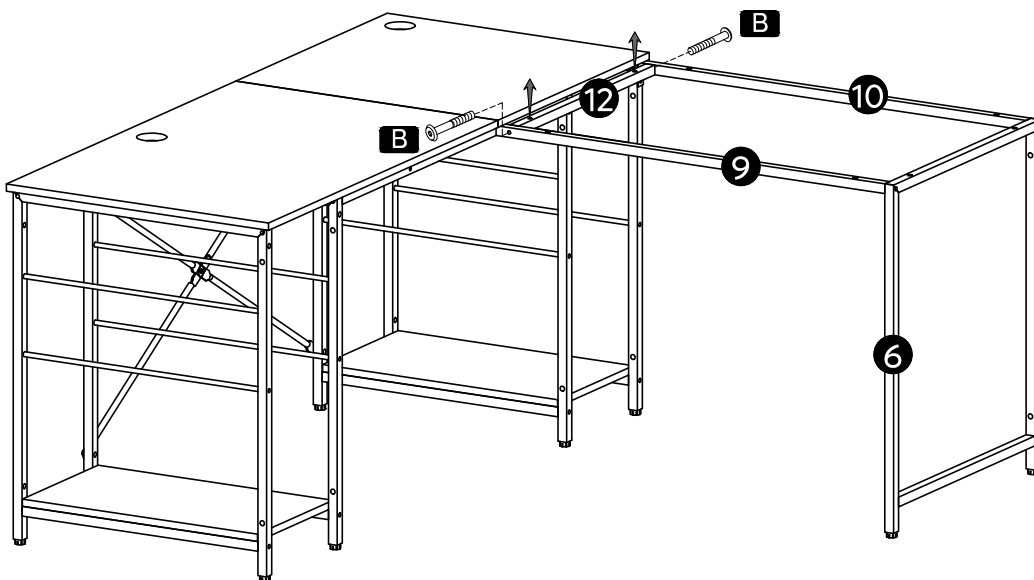

 70% tighten
 70 % serré
 70% festziehen
 Serraggio al 70%
 70 % reforzado
 70%締め付け
 70%锁紧



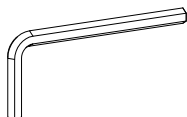
B



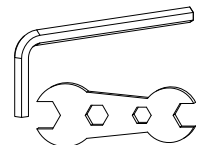
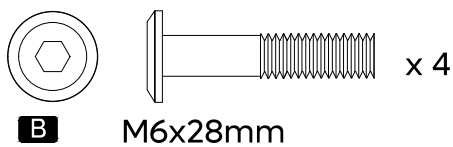
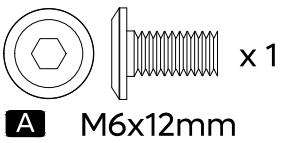
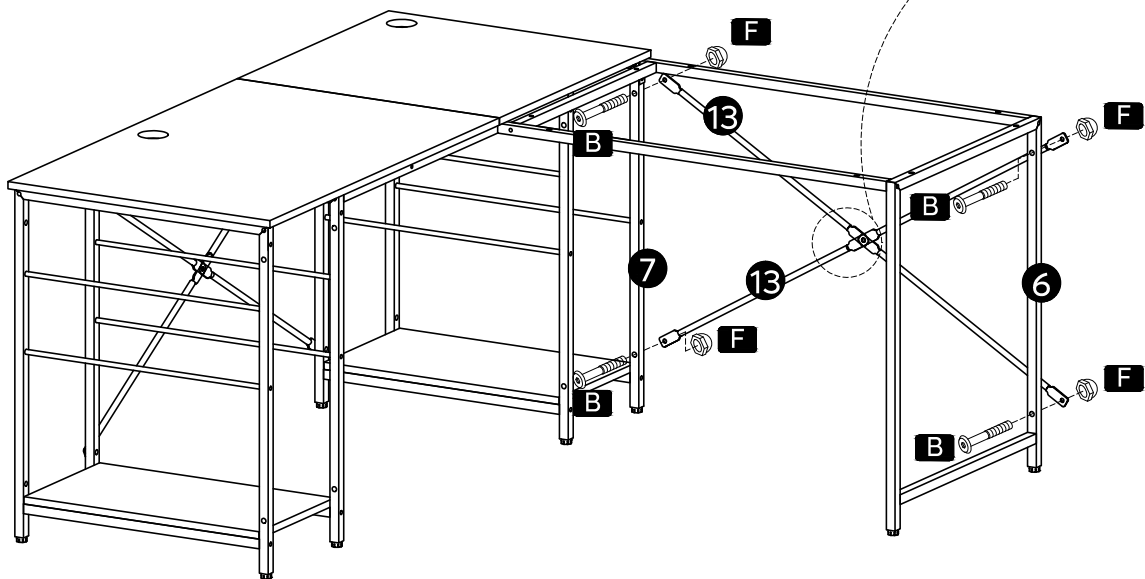
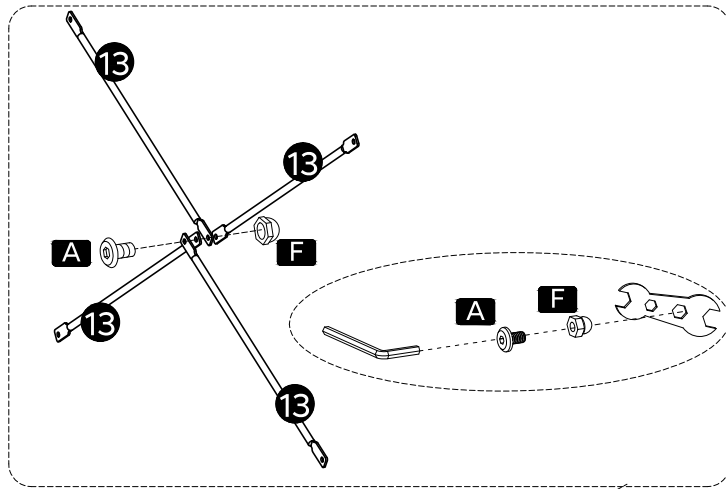
100% tighten
100 % serré
100% festziehen
Serraggio al 100%
100 % reforzado
100%締め付け
100%锁紧



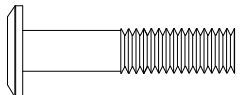
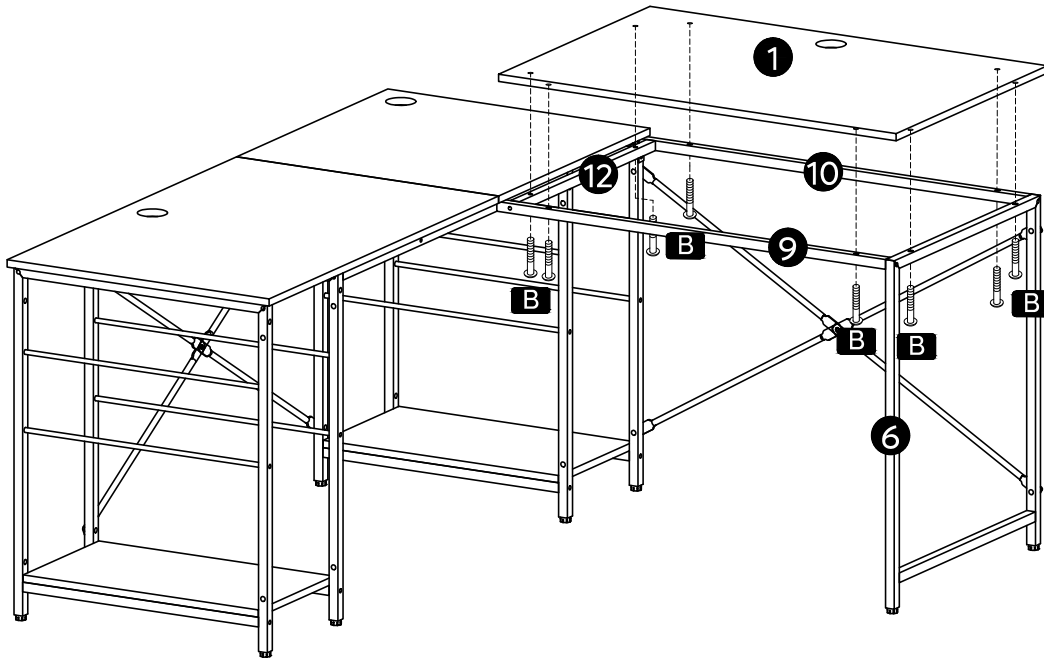
B M6x28mm x 2



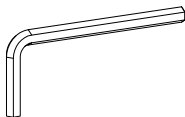
B



B



B M6x28mm x 8



(B)

当层板不平整时，粘贴C配件

When the laminate is not flat, paste the C pad

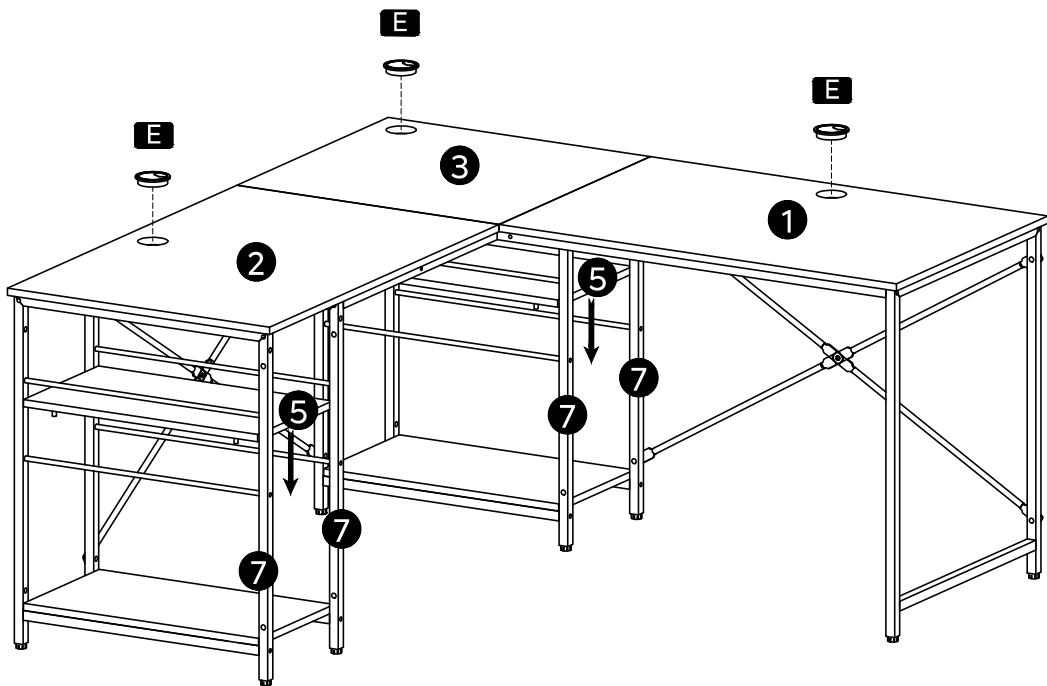
Si le stratifié est incomplet, utilisez le tampon C

Wenn das Laminat uneben ist, verwenden Sie das C-Pad.

Quando il laminato è irregolare, incollare il pad C

Si el laminado es irregular, pegue la almohadilla C

ラミネートにむらがある場合、Cパッドを貼ってください



x 3


E Ø60mm

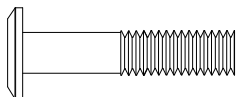
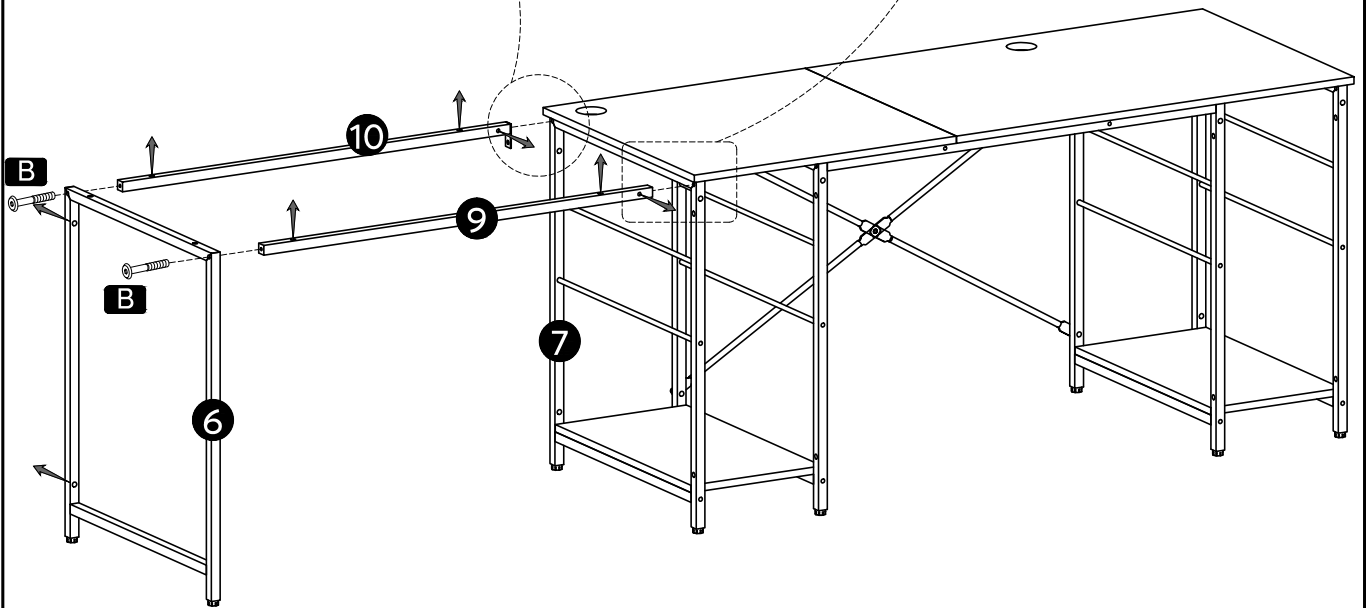
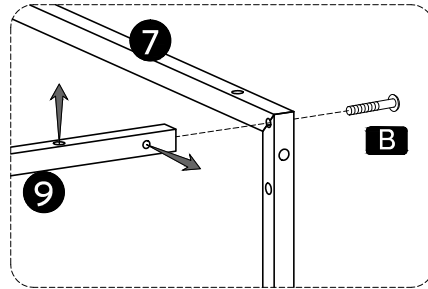
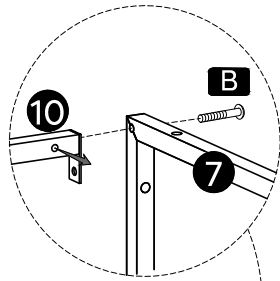


x 8

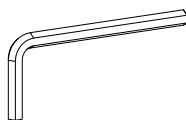
C Ø8mm

C

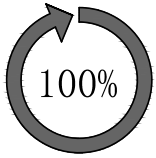

 70% tighten
 70 % serré
 70% festziehen
 Serraggio al 70%
 70 % reforzado
 70%締め付け
 70%锁紧



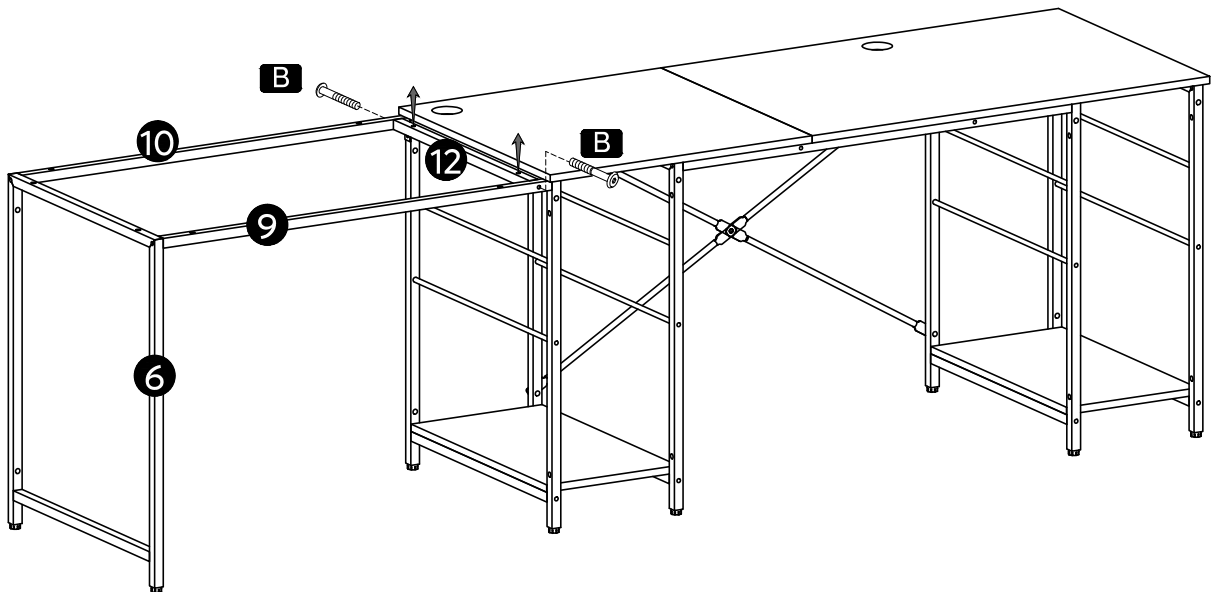
B M6x28mm x 4



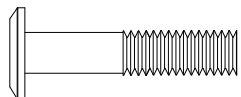
C



100% tighten
 100 % serré
 100% festziehen
 Serraggio al 100%
 100 % reforzado
 100%締め付け
 100%锁紧

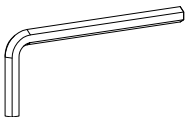


B

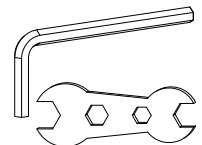
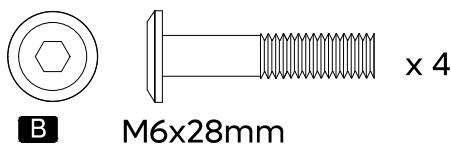
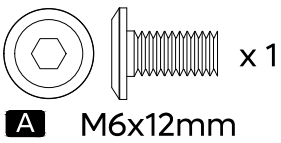
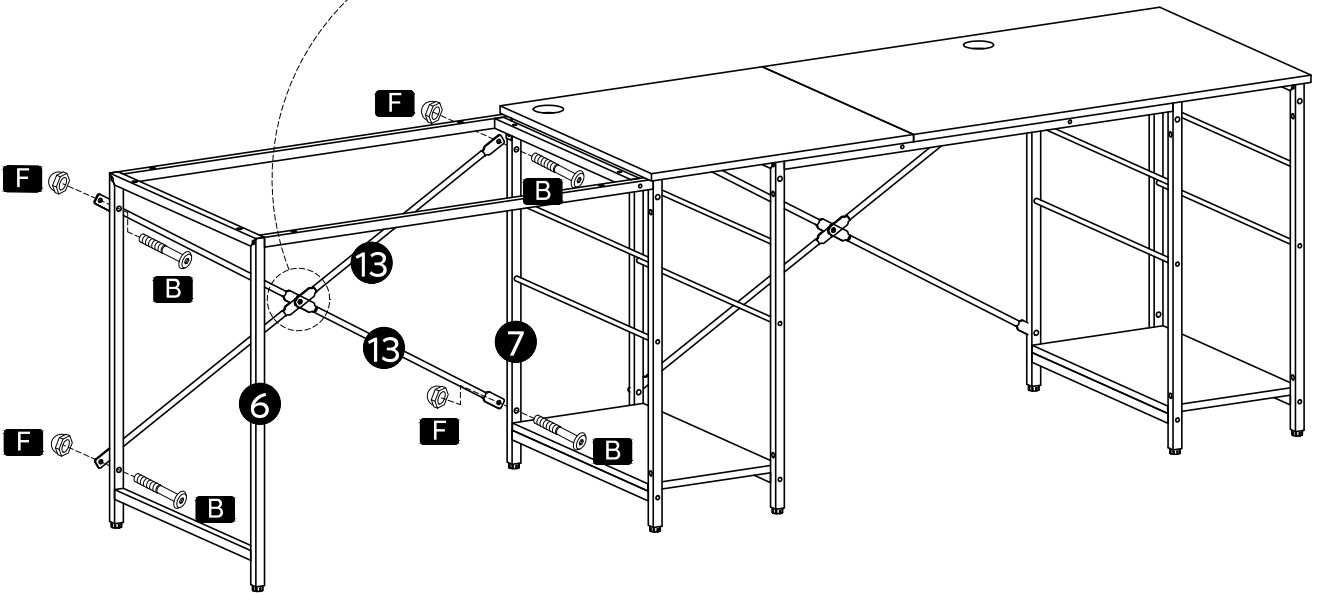
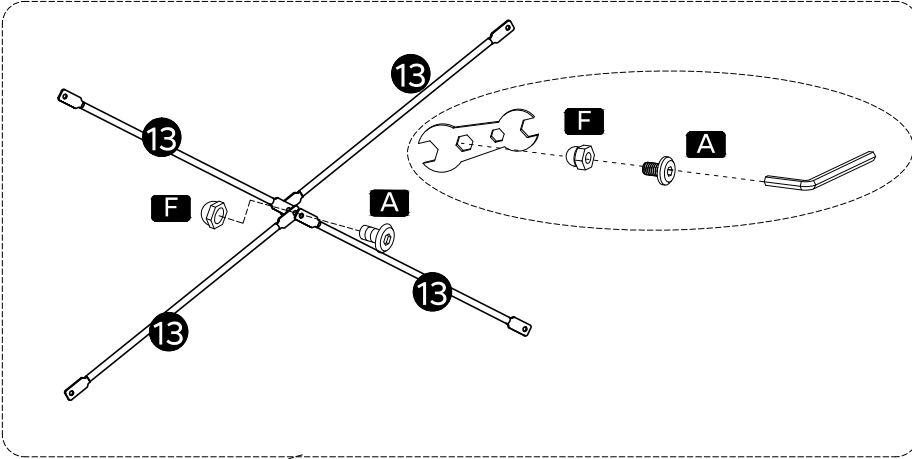


M6x28mm

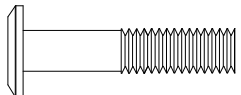
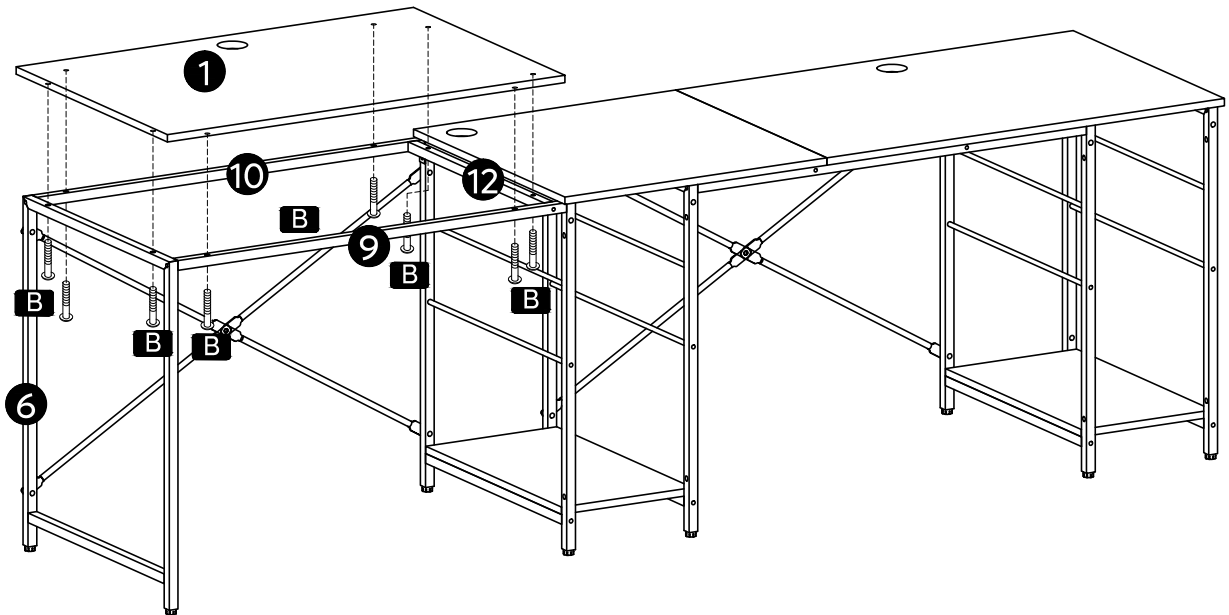
x 2



(C)



C

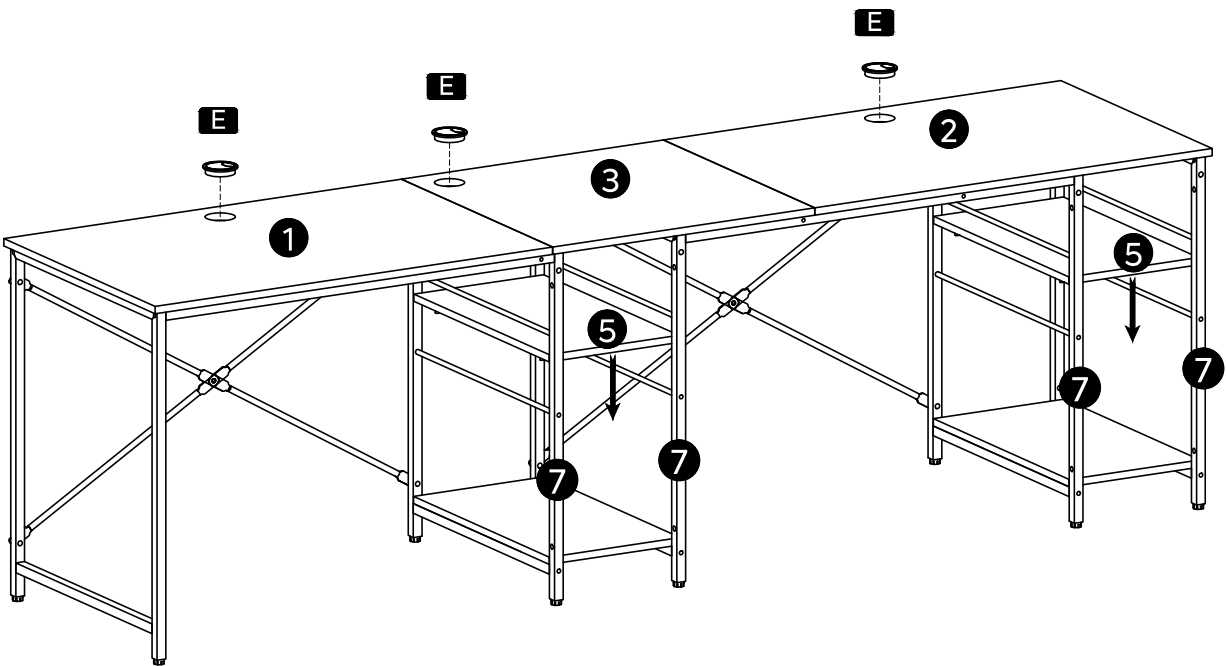


B M6x28mm x 8



C

当层板不平整时，粘贴C配件
 When the laminate is not flat, paste the C pad
 Si le stratifié est incomplet, utilisez le tampon C
 Wenn das Laminat uneben ist, verwenden Sie das C-Pad.
 Quando il laminato è irregolare, incollare il pad C
 Si el laminado es irregular, pegue la almohadilla C
 ラミネートにむらがある場合、Cパッドを貼ってください



x 3

E Ø60mm



x 8

C Ø8mm