

Full (Queen) Bed
Cadre de Lit Double (Complet)

THIS INSTRUCTION BOOKLET CONTAINS **IMPORTANT** SAFETY INFORMATION.
PLEASE READ AND KEEP FOR FUTURE REFERENCE.

EN



Before You Start

- ⚠ Please read all instructions carefully.
- ⚠ Retain instructions for future reference.
- ⚠ Separate and count all parts and hardware.
- ⚠ Read through each step carefully and follow the proper order.
- ⚠ We recommend that, where possible, all items are assembled near to the area in which they will be placed in use, to avoid moving the product unnecessarily once assembled.
- ⚠ Always place the product on a flat, steady and stable surface.
- ⚠ Keep all small parts and packaging materials for this product away from babies and children as they potentially pose a serious choking hazard.

FR



Avant de Commencer

- ⚠ Veuillez lire attentivement toutes les instructions.
- ⚠ Conservez les instructions pour vous y référer ultérieurement.
- ⚠ Vérifiez toutes les pièces et les accessoires.
- ⚠ Lisez attentivement chaque étape et suivez l'ordre correct.
- ⚠ Nous recommandons que, dans la mesure du possible, tous les produits soient assemblés à proximité de la zone où ils seront utilisés, afin d'éviter tout déplacement inutile du produit une fois assemblé.
- ⚠ Placez toujours le produit sur une surface plane et stable.
- ⚠ Conservez toutes les petites pièces de ce produit et les matériaux d'emballage hors de portée des bébés et des enfants, car ils pourraient présenter un risque d'étouffement.

EN PARTS LIST

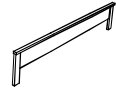
A x1

Headboard



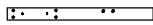
B x1

Footboard



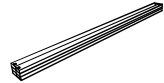
C x2

Headboard Leg(L&R)



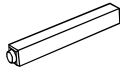
D x12

Bed Roll-Out Slats



E x4

Bed Slats Support



F x2

Side Rail Left



G x2

Side Rail Right



H x1

Center Slats A



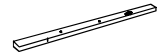
I x2

Side Rail Leg



J x1

Center Slats B



HARDWARE LIST

① | JCBC
x12



M6x30mm

② | JCBC
x4



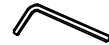
M6x50mm

③ | Flat Washer 1/4"ID x19mmOD Blk
x12



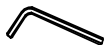
④ | ALLEN KEY
x1

M4x65mm Blk
(FOR HB LEG)



⑤ | ALLEN KEY
x1

M5x65mm Blk
(FOR SIDE RAIL)



⑥ | Flat Head Chipboard Screw
x32

M4x32mm Rbw

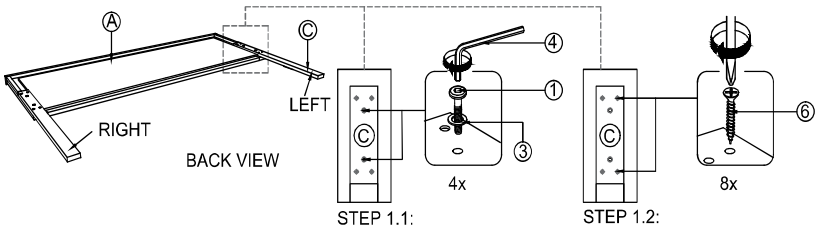


STEP 1.1

Attach Head Board Leg (C) to Head Board (A) as shown using JCBC BOLT (1) with Flat Washer (3) and securing with ALLEN KEY (4).

STEP 1.2

Fix the other holes with Screws (6) as shown.



NOTE: TIGHTEN SCREWS PERIODCALLY AS SCREWS WILL BECOME LOOSE WITH USE. CHECK TIGHTNESS OF ALL SCREW EVERY 6-8 WEEKS.

STEP 2.1

Attach Side Rail (F) & (G) to the Side Rail Leg (I) as shown using JCBC BOLT (1) with Flat Washer (3) and securing with ALLEN KEY (4) by outside side rail (F) & (G).

STEP 2.2

Loosen JCBB Bolt at Headboard & Footboard Leg using Allen Key (5). (Do not tighten them before hooking SET-UPSIDE RAIL TO HEAD BOARD (A) closely, and push down to fit and tighten them accordingly.)

Repeat step 2.2 with other end of rail to hook onto FOOTBOARD (B).

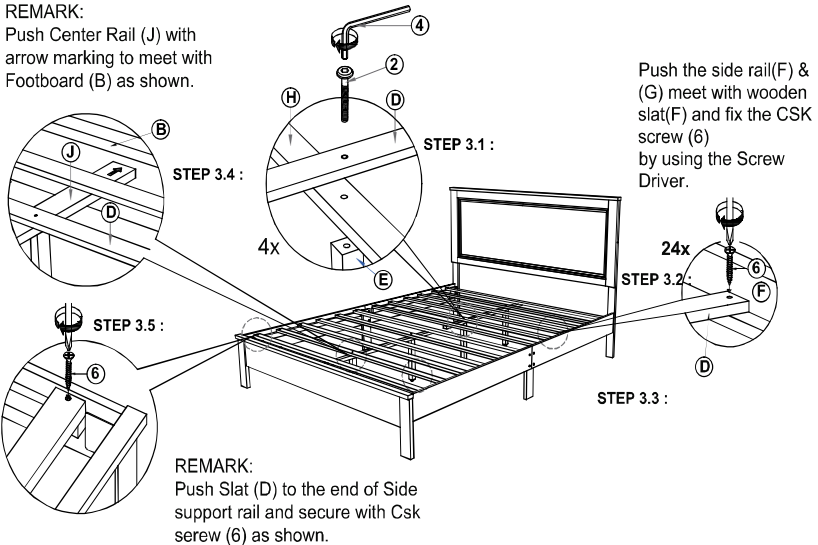
STEP 3

Fix the Bed Slat Supports (E) to the bed slats (D) and Center Slats (H), then tighten with JCBC Bolts (2) as shown. Install the bed slat (D) to Side Rail (F) & (G), and tighten with Screws (6) as shown. (NOTE: THE SETUP MUST DONE AT THE DECIDED LOCATION FOR THE BED TO OBTAIN PERFECT STABILITY.)

Repeat Step 3 for other set of slats assembly.

REMARK:

Push Center Rail (J) with arrow marking to meet with Footboard (B) as shown.



NOTE: TIGHTEN SCREWS PERIODCALLY AS SCREWS WILL BECOME LOOSE WITH USE. CHECK TIGHTNESS OF ALL SCREW EVERY 6-8 WEEKS.

"WARNING": PLEASE REMOVE BED SLATS SUPPORT BEFORE MOVING THE BED.

FR LISTE DES PIÈCES

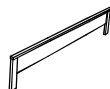
A x1

Tête de lit



B x1

Pied de lit



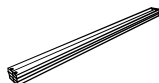
C x2

Pied de tête de lit (G&D)



D x12

Lattes de lit



E x4

Support de lattes de lit



F x2

Rail latéral gauche



G x2

Rail latéral droit



H x1

Lattes centrales A



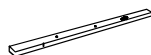
I x2

Pied de rail latéral



J x1

Lattes centrales B



LISTE DES ACCESSOIRES

① | JCBC
x12



M6x30mm

② | JCBC
x4



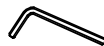
M6x50mm

③ | Rondelle Plate 1/4"ID x19mmOD Blk
x12



④ | CLÉ ALLEN
x1

M4x65mm Blk
(POUR PIED HB)



⑤ | CLÉ ALLEN
x1

M5x65mm Blk
(POUR RAIL LATÉRAL)



⑥ | Vis à tête plate
x32

M4x32mm Rbw

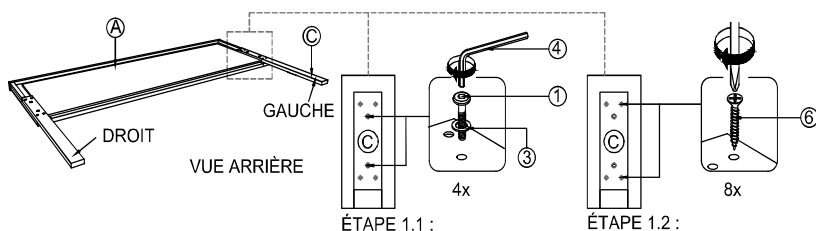


ÉTAPE 1.1

Fixez le pied de la tête de lit (C) à la tête de lit (A) comme illustré à l'aide du BOULON JCBC (1) avec la rondelle plate (3) et fixez avec la CLÉ ALLEN (4).

ÉTAPE 1.2

Fixez les autres trous avec les vis (6) comme illustré.



REMARQUE : SERREZ LES VIS PÉRIODIQUEMENT, CAR LES VIS SE DESSERRERONT AVEC L'UTILISATION. VÉRIFIEZ LE SERRAGE DE TOUTES LES VIS TOUTES LES 6 À 8 SEMAINES.

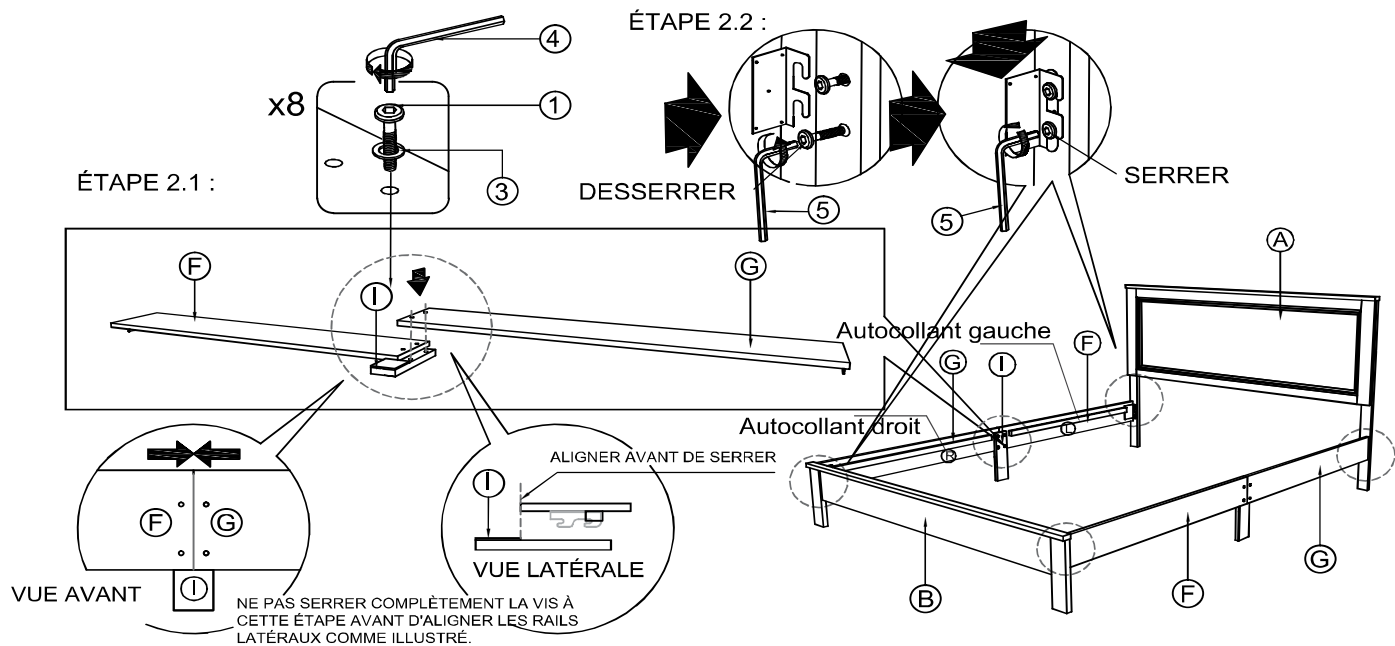
ÉTAPE 2.1

Fixez le rail latéral (F) et (G) au pied du rail latéral (I) comme illustré à l'aide du BOULON JCBC (1) avec la rondelle plate (3) et fixez avec la CLÉ ALLEN (4) par le rail latéral extérieur (F) et (G).

ÉTAPE 2.2

Desserrez le boulon JCBB aux pieds de la tête de lit et du pied de lit à l'aide de la clé Allen (5). (Ne les serrez pas avant d'avoir accroché étroitement le RAIL LATÉRAL D'INSTALLATION À LA TÊTE DE LIT (A), et poussez vers le bas pour les ajuster et les serrer en conséquence.)

Répétez l'étape 2.2 avec l'autre extrémité du rail pour l'accrocher au PIED DE PIED (B).



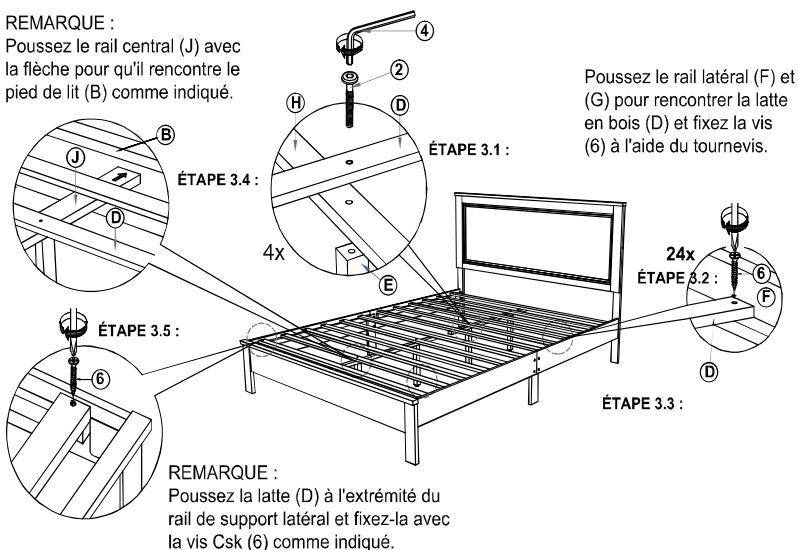
ÉTAPE 3

Fixez les supports de lattes de lit (E) aux lattes de lit (D) et aux lattes centrales (H), puis serrez avec les boulons JCBC (2) comme illustré. Installez la latte de lit (D) sur le rail latéral (F) et (G) et serrez avec les vis (6) comme illustré. (REMARQUE : L'INSTALLATION DOIT ÊTRE EFFECTUÉE À L'EMPLACEMENT DÉCIDÉ POUR LE LIT AFIN D'OBTENIR UNE STABILITÉ PARFAITE.)

Répétez l'étape 3 pour l'assemblage de l'autre ensemble de lattes.

REMARQUE :

Poussez le rail central (J) avec la flèche pour qu'il rencontre le pied de lit (B) comme indiqué.



REMARQUE : SERREZ LES VIS PÉRIODIQUEMENT, CAR LES VIS SE DESSERRERONT AVEC L'UTILISATION. VÉRIFIEZ LE SERRAGE DE TOUTES LES VIS TOUTES LES 6 À 8 SEMAINES.

AVERTISSEMENT : VEUILLEZ RETIRER LE SUPPORT DES LATTES DE LIT AVANT DE DÉPLACER LE LIT.



Return / Damage Claim Instructions

- ⚠ **DO NOT discard the box / original packaging.**
In case a return is required, the item must be returned in original box. Without this your return will not be accepted.
- ⚠ **Take a photo of the box markings.**
A photo of the markings (text) on the side of the box is required in case a part is needed for replacement. This helps our staff identify your product number to ensure you receive the correct parts.
- ⚠ **Take a photo of the damaged part (if applicable).**
A photo of the damage is always required to file a claim and get your replacement or refund processed quickly. Please make sure you have the box even if it is damaged.
- ⚠ **Send us an email with the images requested.**
Email us directly from marketplace where your item was purchased with the attached images and a description of your claim.



Instructions De Retour / Réclamation De Dommages

- ⚠ **NE PAS jeter la boîte/l'emballage d'origine.**
Dans le cas où un retour est requis, l'article doit être retourné dans sa boîte d'origine. Sans cela, votre retour ne sera pas accepté.
- ⚠ **Prenez une photo des marquages de la boîte.**
Une photo des marquages (texte) sur le côté de la boîte est requise au cas où une pièce serait nécessaire pour le remplacement. Cela aide notre personnel à identifier votre numéro de produit pour s'assurer que vous recevez les bonnes pièces.
- ⚠ **Prenez une photo des dommages (le cas échéant).**
Une photo des dommages est toujours requise pour déposer une réclamation et obtenir rapidement votre remplacement ou votre remboursement. Assurez-vous d'avoir la boîte même si elle est endommagée.
- ⚠ **Envoyez-nous un e-mail avec les images demandées.**
Envoyez-nous un e-mail directement depuis le marché où votre article a été acheté avec les images ci-jointes et une description de votre réclamation.