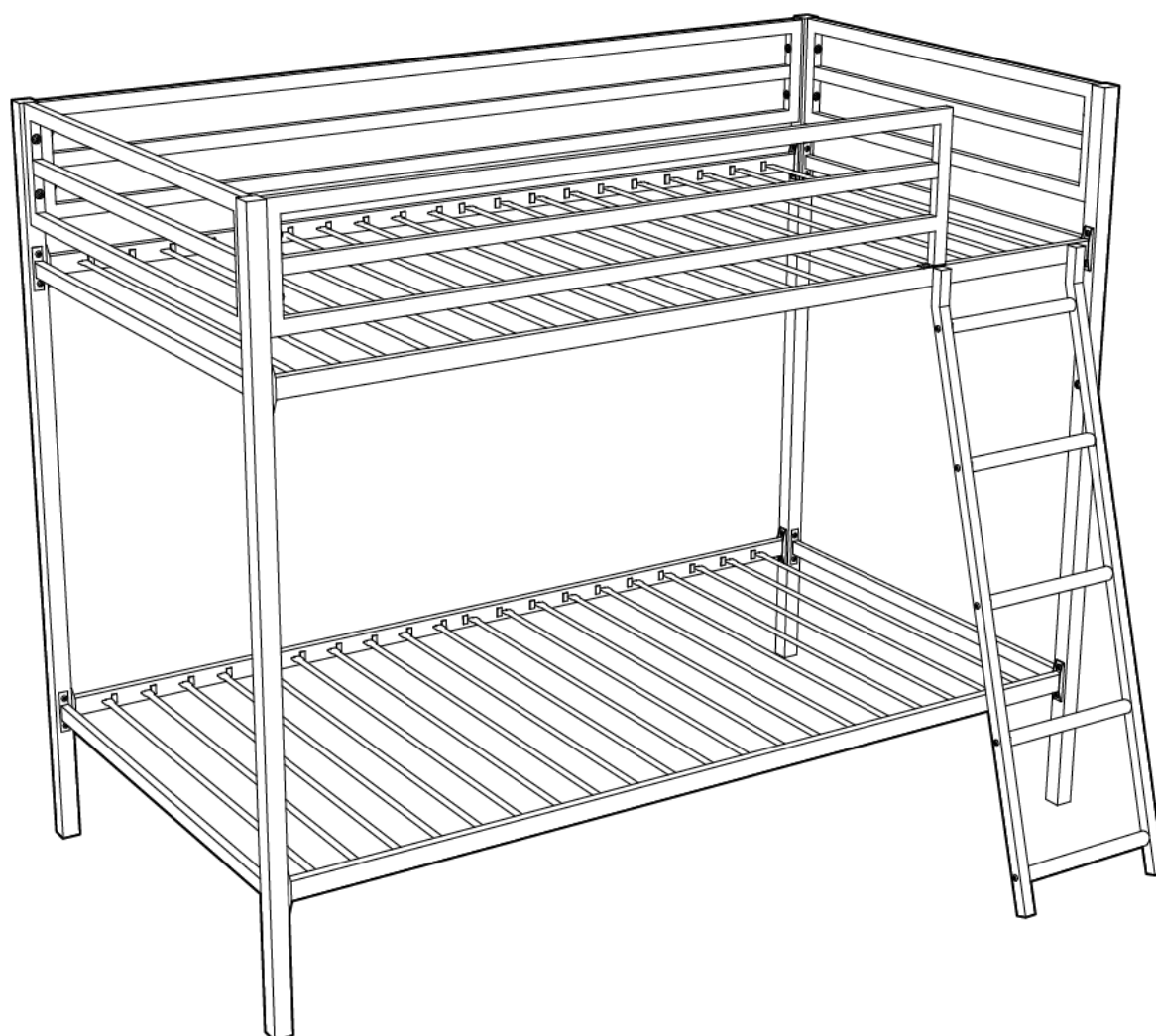


BUNK BED

ORIGINAL INSTRUCTION MANUAL



DEAR CUSTOMER,

Thank you for choosing our product. Please read this manual carefully before assembling or using the product, to avoid damage caused by improper use. If the product is passed on to third parties, this manual has to be passed on along with the product. For any question don't hesitate to contact us.



WARNINGS

- Follow the information on the warnings appearing on the upper bunk end structure and on the carton. Do not remove warning label from bed.
- Always use the recommended size mattresses or mattress supports, or both, to help prevent the likelihood of entrapment or falls.
- Use only a twin mattress which is 74" - 75" long and 37.5" - 38.5" wide on upper bunk.
- Ensure thickness of mattress on upper bunk is greater than 4" and that it does not exceed 6".
- Surface of mattress must be at least 5" (127 mm) below the upper edge of guardrails.
- Do not allow children under 6 years of age to use the upper bunk.
- Periodically check and ensure that the guardrail, ladder, and other components are in their proper position, free from damage, and that all connectors are tight.
- Do not allow horseplay on or under the bed and prohibit jumping on the bed.
- Prohibit more than one person on upper bunk.
- Always use the ladder for entering and leaving the upper bunk.
- Do not use substitute parts. Contact the manufacturer or dealer for replacement parts.
- Replacement parts, including additional guardrails, may be obtained by contacting customer service.
- Use of a night light may provide added safety precaution for a child using the upper bunk.
- Always use guardrails on both long sides of the upper bunk. If the bunk bed will be placed next to the wall, the guardrail that runs the full length of the bed should be placed against the wall to prevent entrapment between the bed and wall.
- The use of water or sleep flotation mattresses is prohibited.
- STRANGULATION HAZARD- Never attach or hang items to any part of the bunk bed that are not designed for use with the bed; for example, but not limited to, hooks, belts and jump ropes.
- Keep these instructions for future reference.







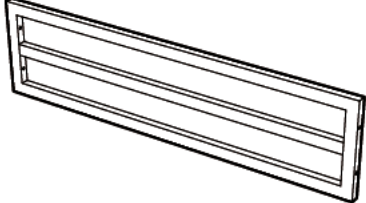
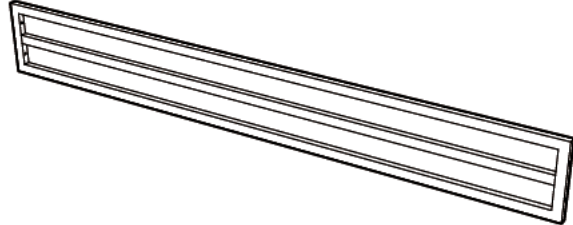
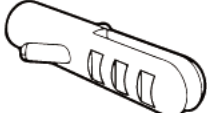


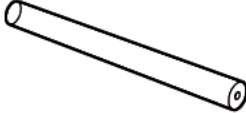
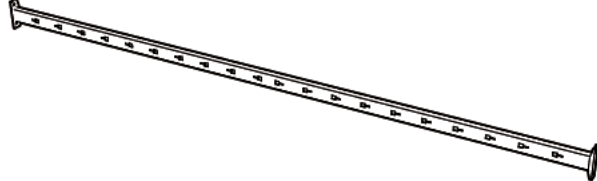
PRECAUCIÓN



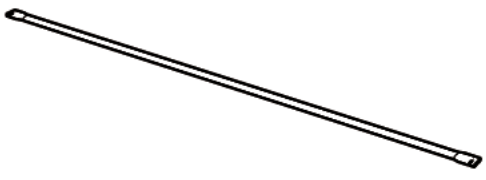
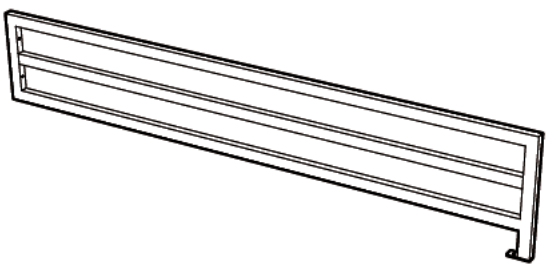
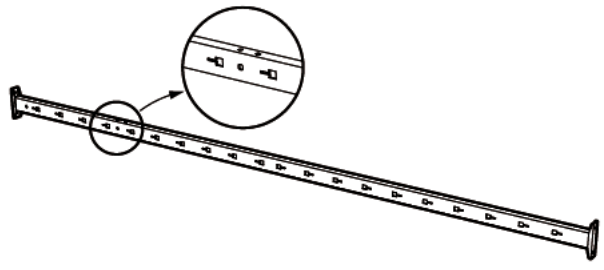





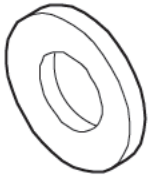



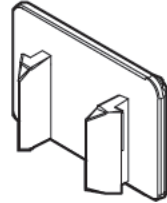
- Siga la información sobre las advertencias que aparecen en el extremo superior de la litera y en el empaque. No quite la etiqueta de advertencia de la cama.
- Utilice siempre el colchón del tamaño recomendado, el soporte del colchón recomendado, o ambos, para ayudar a prevenir la probabilidad de quedar atrapado o de caídas.
- Utilice solamente un colchón individual que sea 74" - 75" de largo y 37.5" - 38.5" de ancho en la cama superior.
- Asegúrese de que el grosor del colchón en la cama superior sea mayor a 4" y que no exceda 6".
- La superficie del colchón debe estar por lo menos a 5" (127mm) por debajo del borde superior de las barandillas.
- No permita que los niños menores de 6 años de edad utilicen la cama superior.
- Compruebe y asegúrese periódicamente de que la barandilla, la escalera y otros componentes están en su posición apropiada, libre de daños, y que todos los conectores están apretados..
- No permita jugar en o debajo de la cama y prohíba saltar en la cama.
- Prohíba a más de una persona en la cama superior..
- Utilice siempre la escalera para subir y bajar de la cama superior.
- No utilice piezas sustitutas. Entre en contacto con el fabricante o distribuidor para las piezas de reemplazo.
- Las piezas de repuesto, incluyendo las barandillas adicionales, pueden obtenerse comunicándose con el servicio al cliente.
- El uso de una lámpara de noche puede proporcionar más seguridad para un niño que utilice la cama superior.
- Utilice siempre las barandillas en ambos lados largos de la cama superior. Si la litera es colocada contra la pared, la barandilla lateral debe ser colocada de igual forma contra la pared para prevenir quedar atrapado entre la cama y la pared.
- Se prohíbe el uso de colchones de agua.
- No utilice elevadores para cama con este producto.
- **Peligro de estrangulación:** nunca ate o cuelgue artículos de ninguna parte de la litera que no hayan sido diseñados para utilizar con esta; por ejemplo pero sin limitarse a, ganchos, correas y cuerdas de saltar.
- Guarde estas instrucciones para futura referencia.

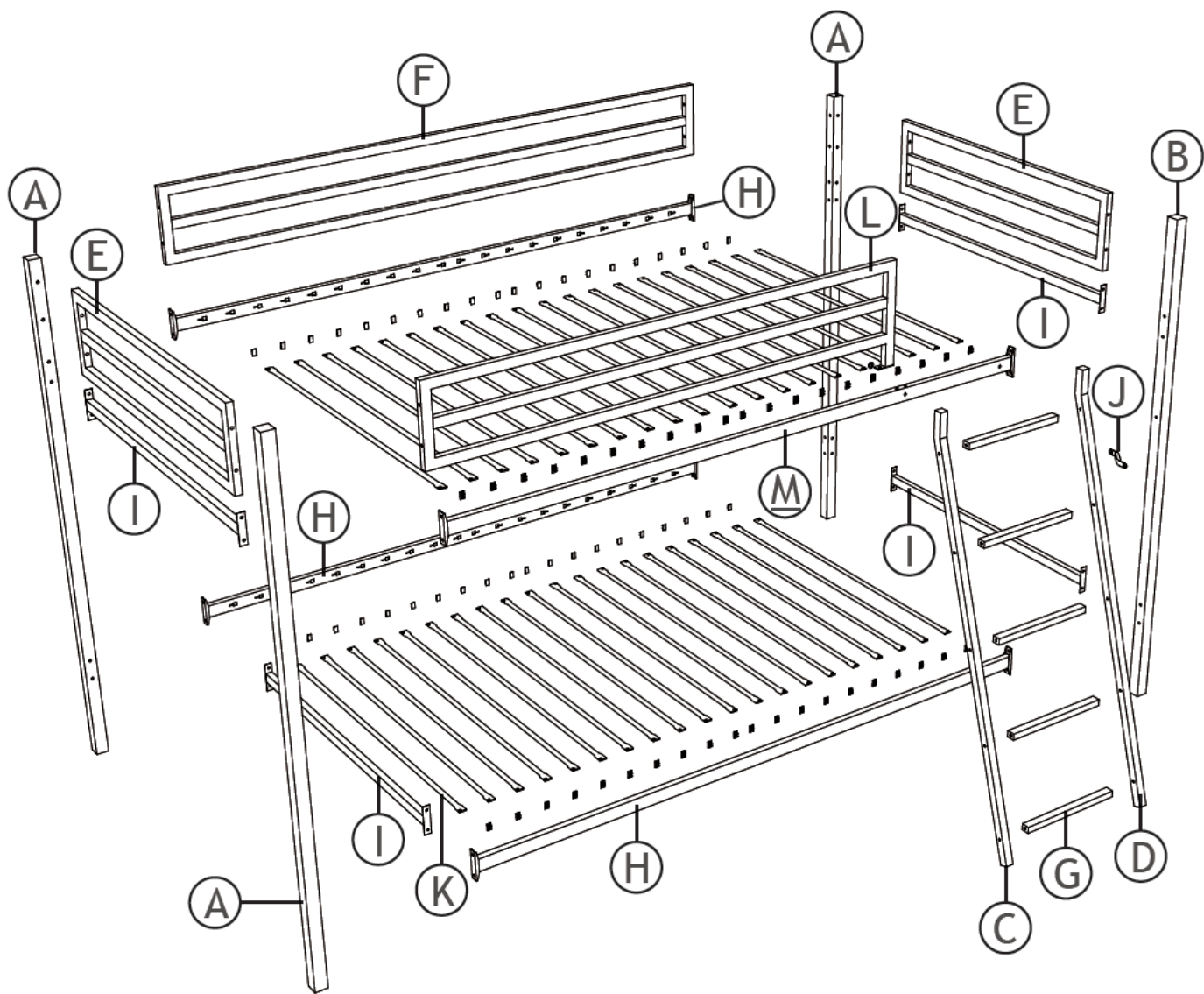
**AVERTISSEMENT**

- Suivre les informations indiquées sur les avertissements paraissant au bout de la structure du lit superposé et sur la boîte. Ne pas enlever l'étiquette d'avertissement du lit.
- Utilisez toujours la grandeur recommandée de matelas, ou support de matelas, ou les deux pour aider à prévenir les risques possibles de coincage ou de chute.
- Pour le lit du haut, utilisez uniquement un matelas de 74" - 75" de long par 37.5" - 38.5" de large.
- Assurez-vous que l'épaisseur du matelas pour le lit du haut est supérieure à 4", et qu'elle n'excède pas 6".
- La surface du matelas doit être au moins à 5" (127mm) sous le bord supérieur du garde-corps.
- Ne permettez pas des enfants de moins de 6 ans d'utiliser le lit du haut.
- Périodiquement, vérifiez et assurez-vous que les barres de sécurité, l'échelle et autres composantes sont à la bonne place, qu'ils ne sont pas endommagés et que tous les boulons et écrous sont bien serrés.
- Ne jouez pas sur ou sous le lit et ne sautez pas sur le lit.
- Interdire d'avoir plus d'une personne sur le lit du haut.
- Utilisez toujours l'échelle pour monter ou descendre au lit du haut.
- Ne changez pas vos accessoires vous-même. Contactez le distributeur ou le fournisseur pour obtenir les pièces de rechange.
- Les pièces de rechange, y compris les garde-corps supplémentaires, peuvent être obtenues en contactant le service clientèle.
- L'usage d'une lumière de nuit peut fournir une précaution supplémentaire lorsqu'un enfant utilise le lit du haut.
- Utilisez toujours les garde-corps sur les deux côtés du lit supérieur. Lorsque le lit superposé est placé le long d'un mur, le garde-corps du lit doit être contre le mur, afin de prévenir qu'un enfant se coince entre le mur et le lit.
- L'utilisation de matelas d'eau ou de matelas flottant est strictement interdite.
- Ne pas utiliser rehausser de lit sous ce produit.
- Risque d'étranglement - jamais installer ou accrocher des articles à n'importe quelle partie du lit superposé qui ne sont pas conçus pour une utilisation avec ce lit; par exemple, mais sans s'y limiter, des crochets, ceintures et corde à sauter.
- Conservez ces instructions pour référence ultérieure.

PARTS LIST

<p>A</p>  <p>3×</p>	<p>B</p>  <p>1×</p>	<p>C</p>  <p>1×</p>	<p>D</p>  <p>1×</p>
<p>E</p>  <p>2×</p>		<p>F</p>  <p>1×</p>	
<p>F1</p>  <p>2×</p>	<p>F2</p>  <p>M5×40</p>	<p>F3</p>  <p>2×</p>	
<p>G</p> 	<p>5×H</p>  <p>3×</p>		

<p>I</p>  <p>4x</p>	<p>J</p>  <p>1x</p>	
<p>K</p>  <p>40x</p>	<p>L</p>  <p>1x</p>	
<p>M</p>  <p>1x</p>	<p>A1</p>  <p>3x</p> <p>M6x16</p>	<p>A2</p>  <p>26x</p> <p>M6x45</p>
<p>A3</p>  <p>1x</p> <p>M6x50</p>	<p>A4</p>  <p>32x</p> <p>M8x20</p>	<p>A5</p>  <p>16x</p> <p>M6</p>
<p>A6</p>  <p>32x</p> <p>M8</p>	<p>A7</p>  <p>32x</p> <p>M8</p>	<p>A8</p>  <p>1x</p> <p>M4</p>
<p>A9</p>  <p>1x</p> <p>M5</p>	<p>A10</p>  <p>80x</p>	

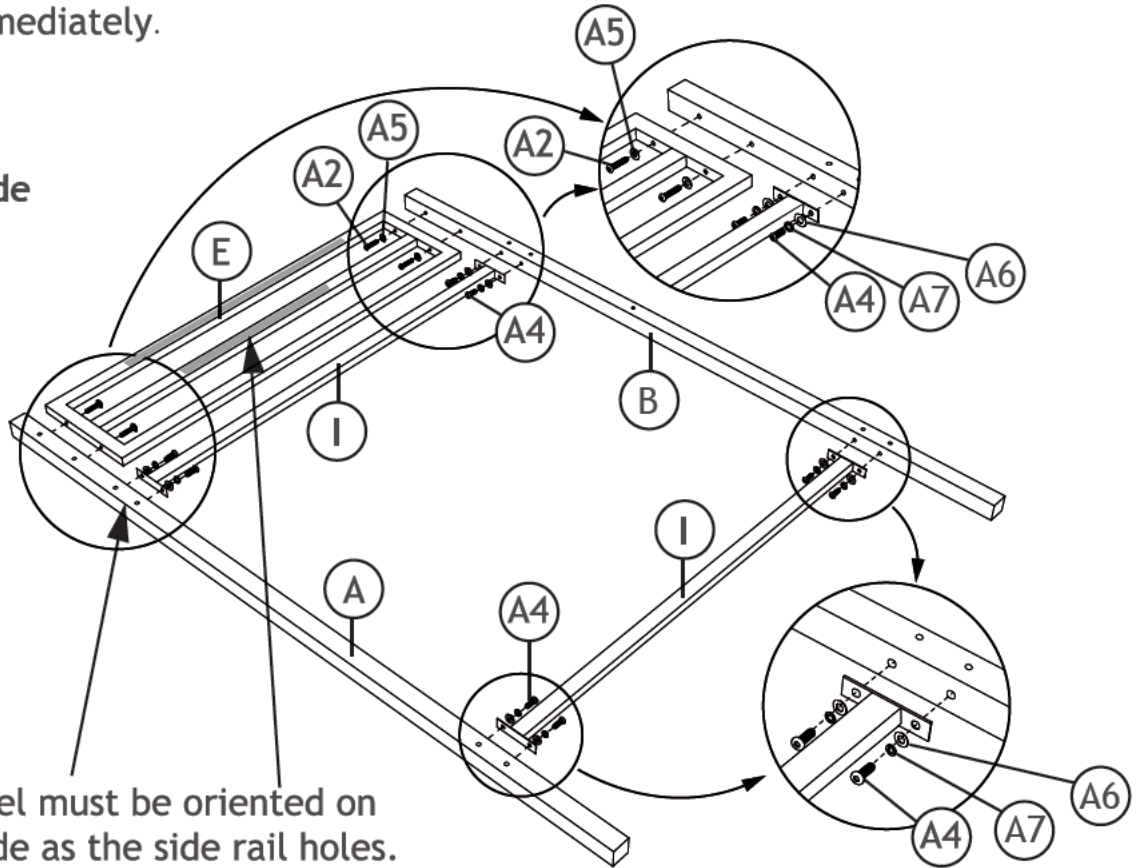


ASSEMBLY

Before your installation, please make sure that you have all the parts listed on the manual. If you find something missing, stop installing and contact your supplier immediately.

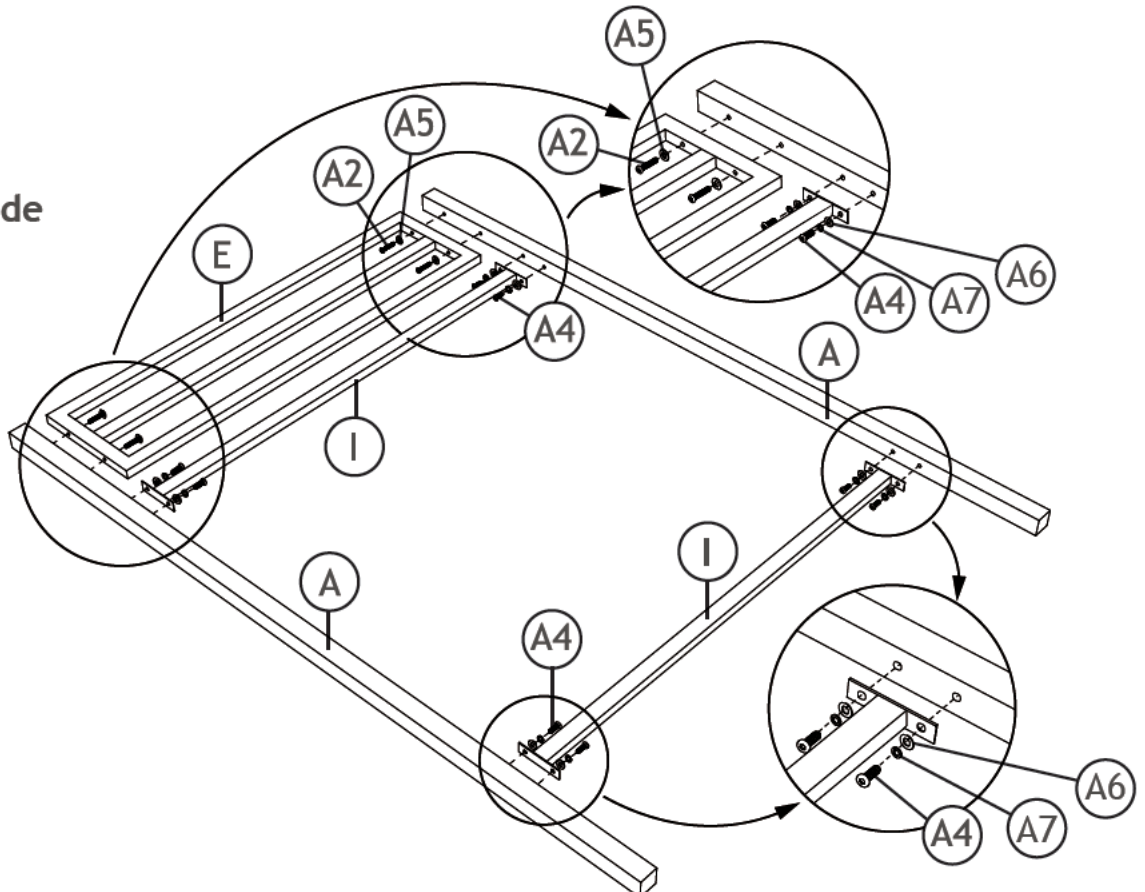
1

Right side

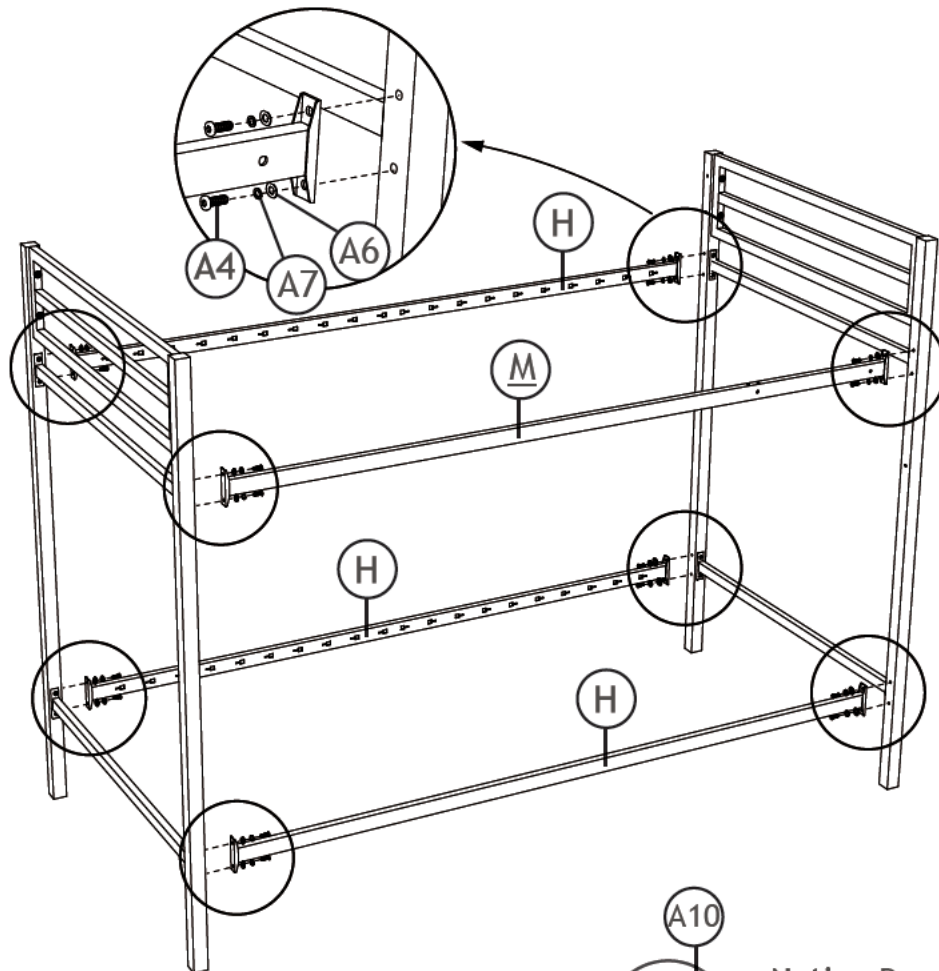


2

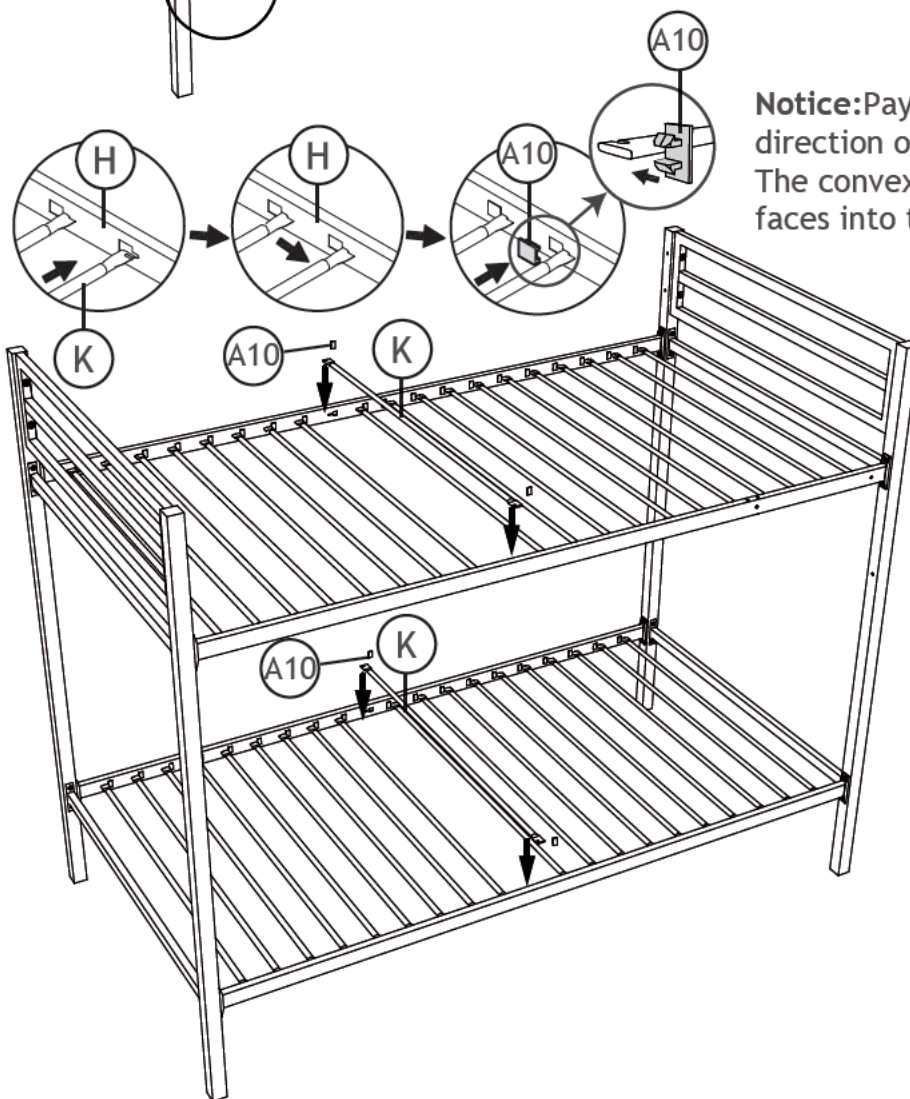
Left side



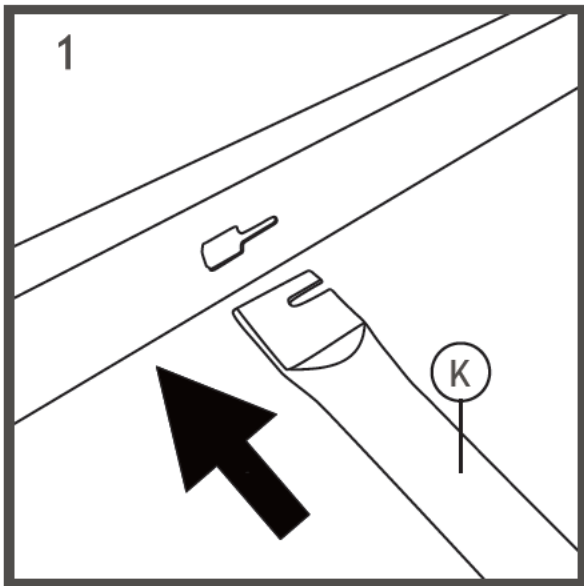
3



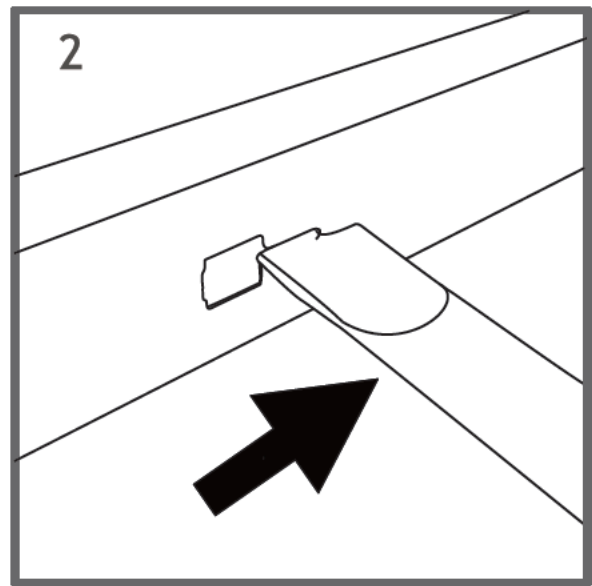
4



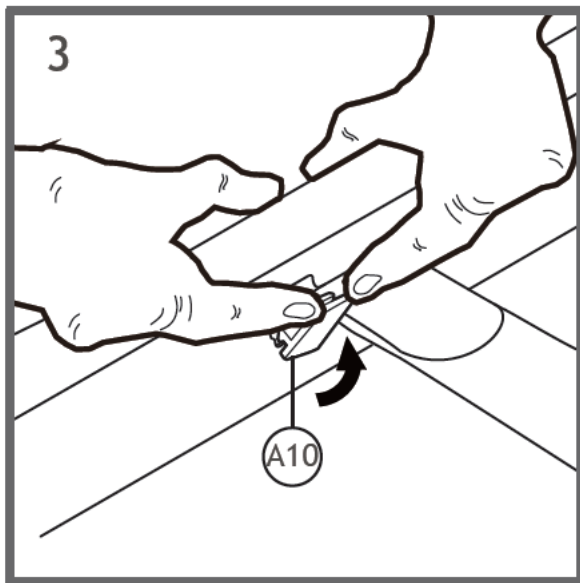
THE STEPS OF SLATS INSTALLATION



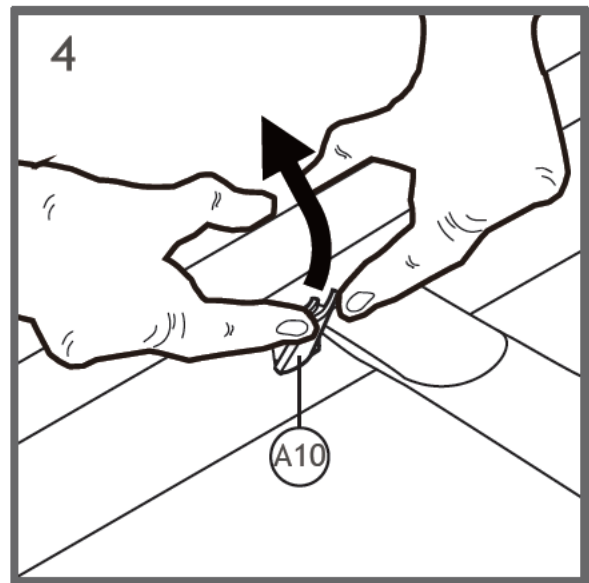
1. Insert slats into the hole on sidebar in the correct orientation.



2. Push the slats into the gaps.

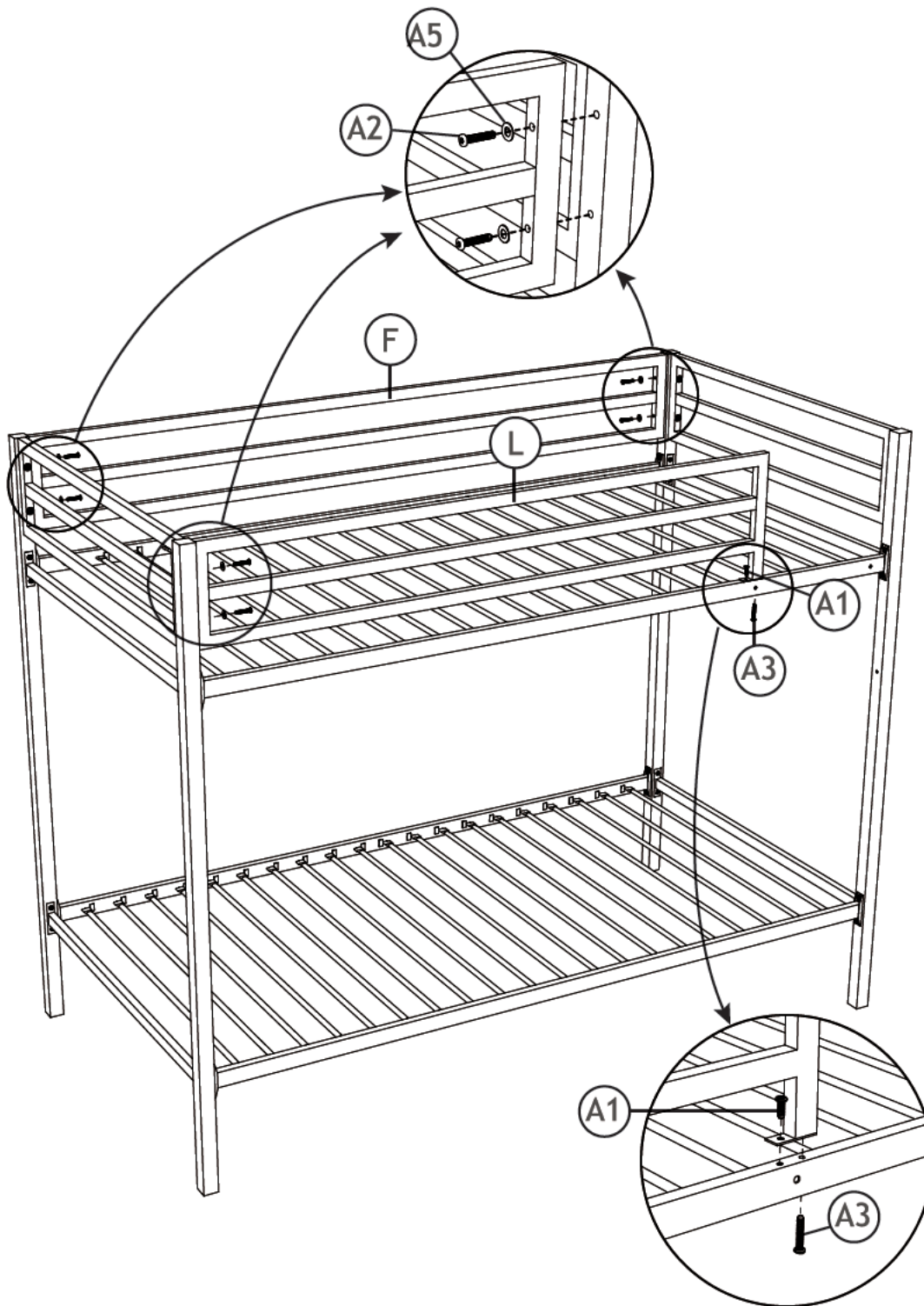


3. Put the plastic clamp into the lower part of the hole on 45 degree.

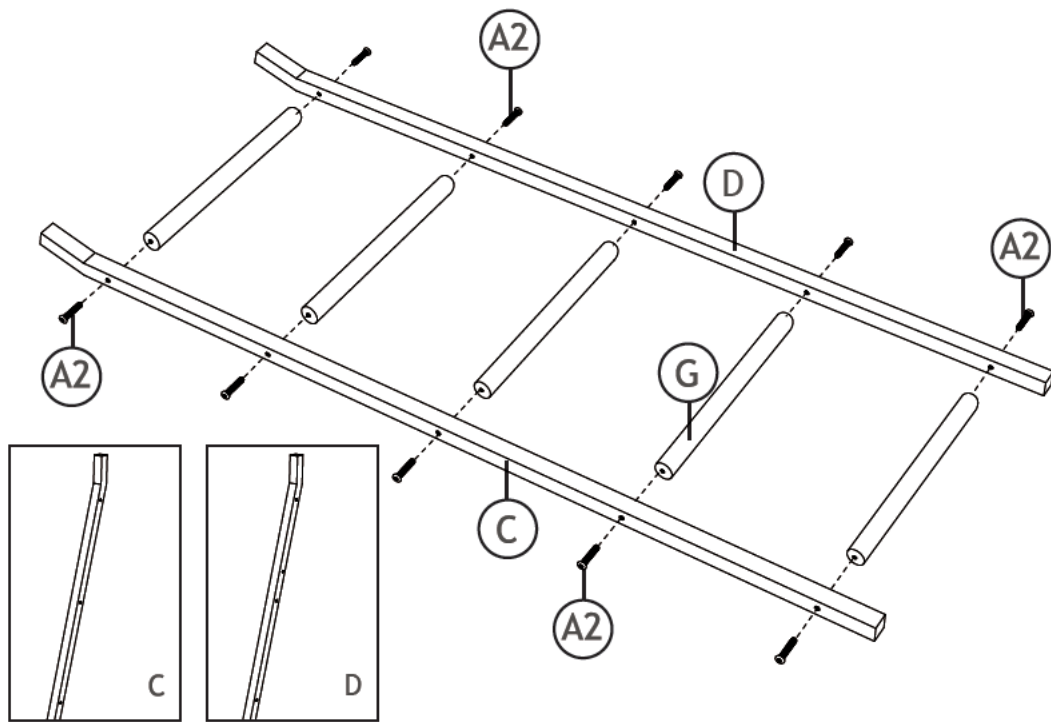


4. Press tight the upper part of clamp to fix its position.

5

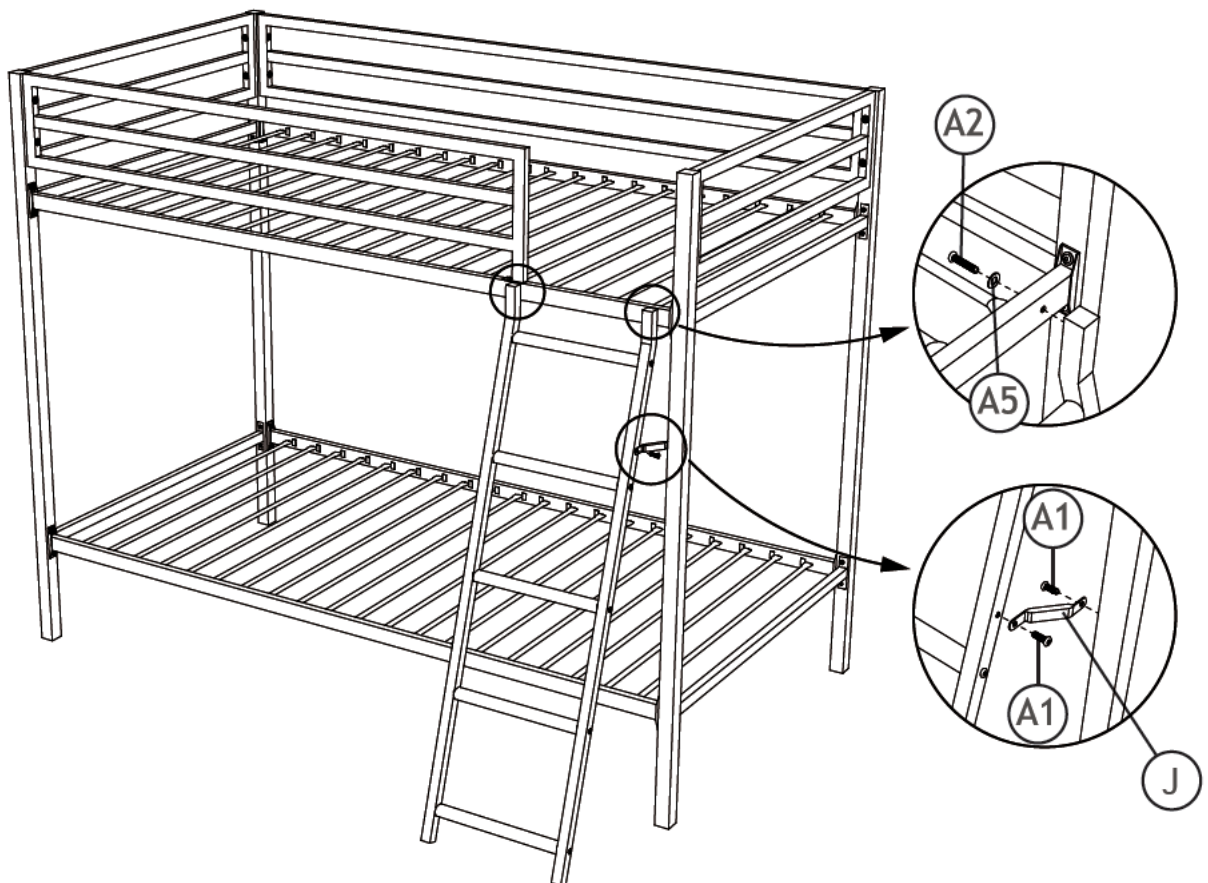


6



7

Attention!
Do not tighten up the screws until
all the screws are aligned with the holes.

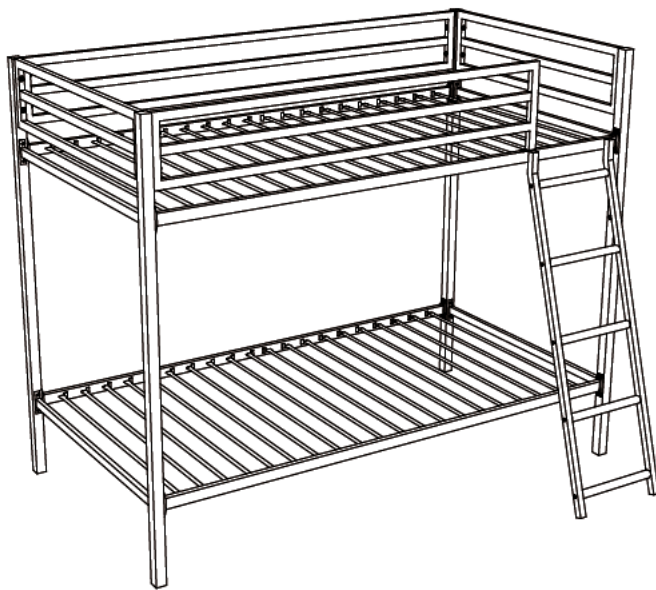
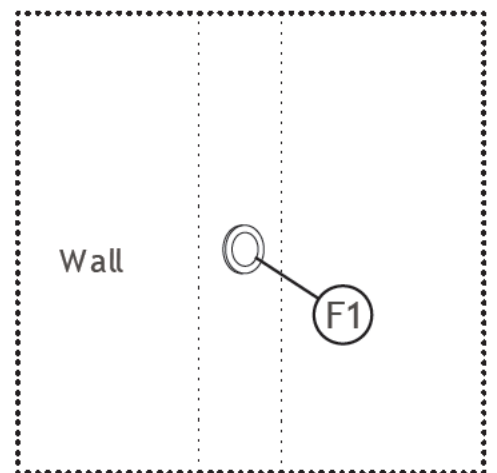
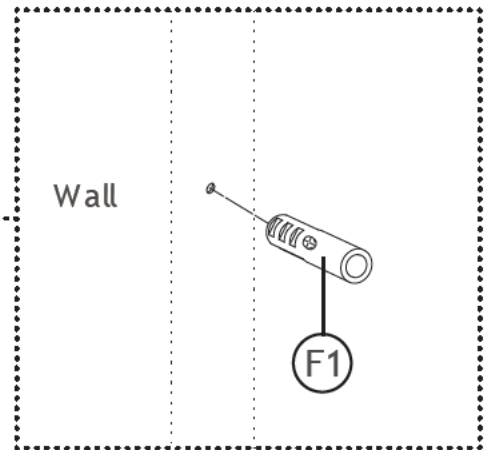
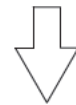
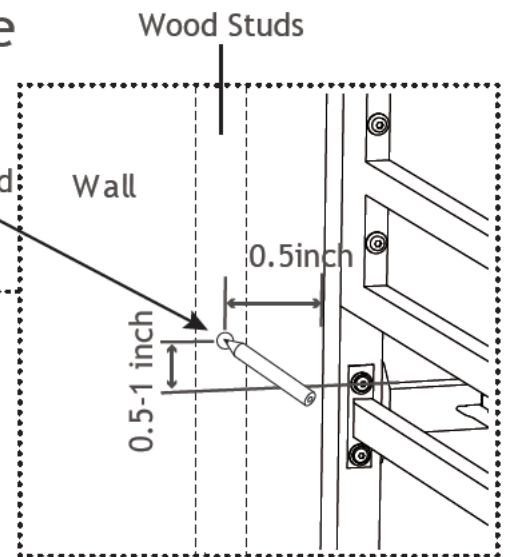
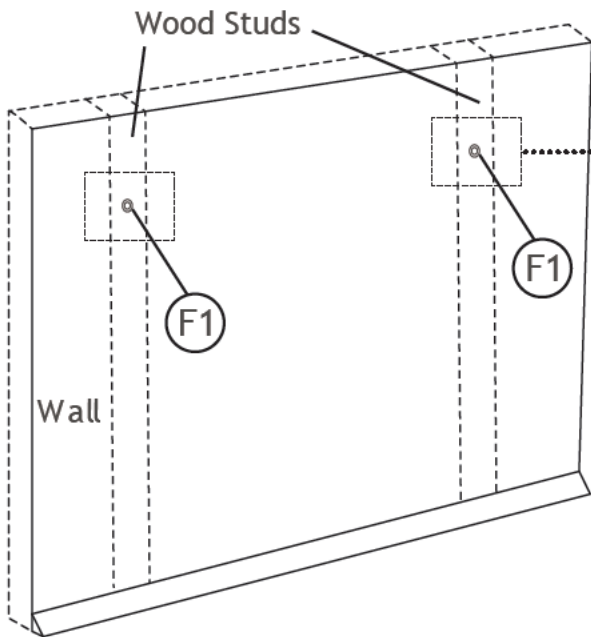


8

Anti-Toppling Device

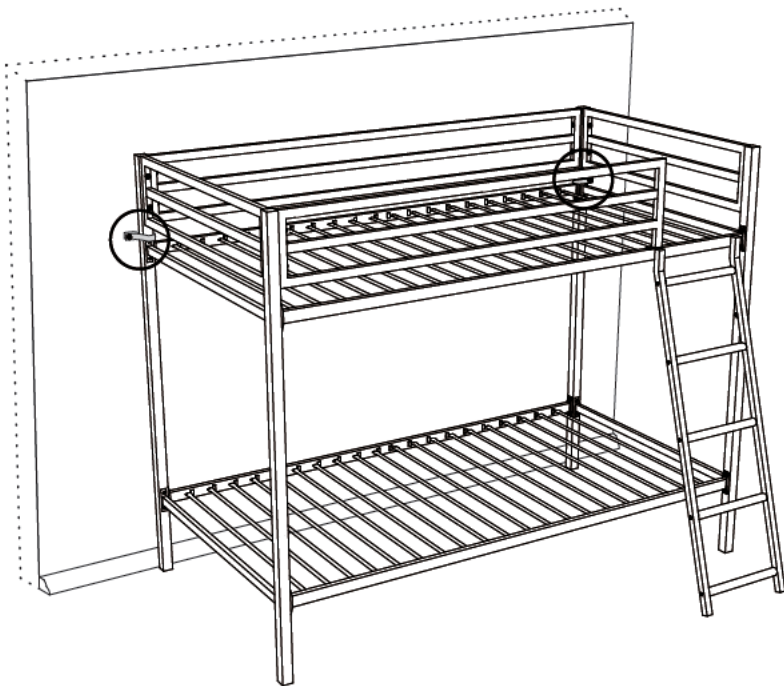
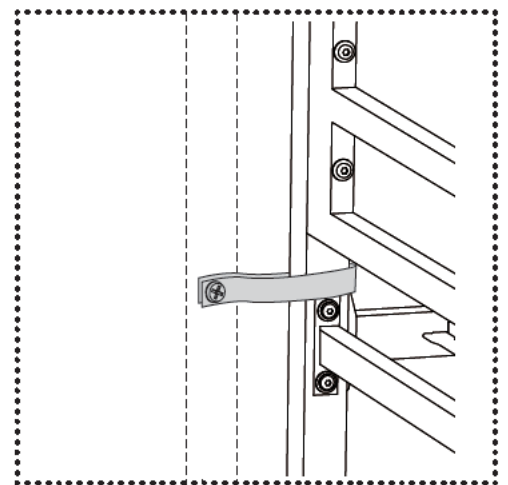
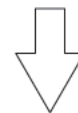
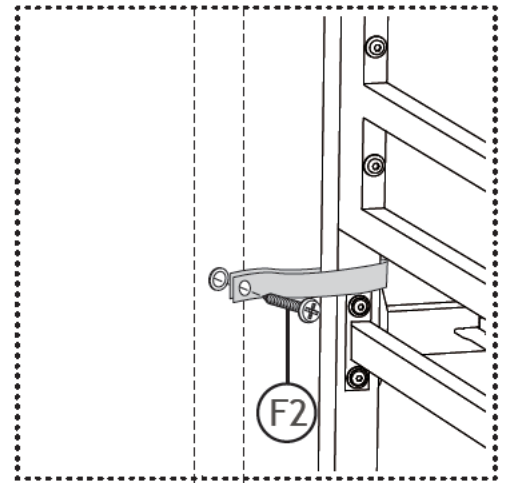
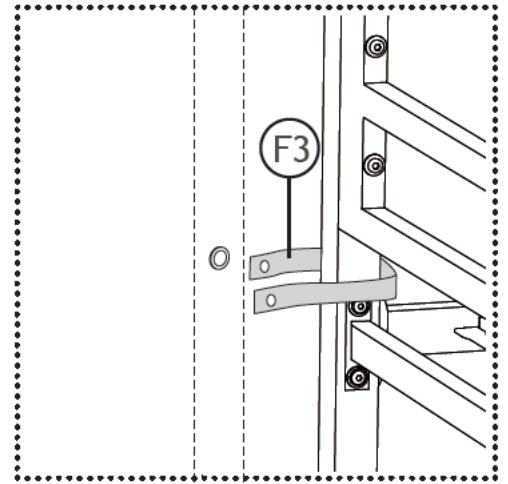
⚠ Wall Mounting

⚠ Please ensure screws are drilled into Wood Stud.



For better performance and stability, we provide the extra wall anchors to fasten the bed. Place the bunk bed against the wall and mark two points on the wall for late drilling. The holes should be about 0.5 inch from the bar A and 0.5-1 inch above the bar H of the upper bed. After drilling the holes at the previously marked locations, insert F1 into the holes.

9



Tie the bunk bed with F3. Screw F2 through the holes of F3 and then into F1. In this way, the wall will not crack even after the screws are removed, reducing damage to the wall.