

IMPORTANT INFORMATION!

- 1) Before starting assembly please take time to familiarise yourself with the instructions and the components listed in this manual, as this product could be unstable if incorrectly assembled.
- 2) Do not place hot or cold items against or in close proximity to any surface on this product
- 3) Do not strike any glass with hard or pointed items.
- 4) When cleaning glass or high gloss panels use a damp cloth or leather with washing up liquid or soft soap if necessary; do not use washing powders or other substances containing abrasives as these may scratch the glass. Dry with a soft cloth.
- 5) In order to maintain a high quality finish, when cleaning metal, painted or wooden parts please use a soft cloth with a suitable furniture polish if required.

FR

INFORMATIONS IMPORTANTES!

- 1) Avant de commencer le montage, prendre le temps de se familiariser avec les instructions et les pièces figurant dans la liste de ce manuel car ce produit pourrait manquer de stabilité, s'il est mal monté.
- 2) Ne pas poser d'objets froids ou chauds contre ou tout près de l'une des surfaces de ce produit.
- 3) Ne pas frapper le verre avec des objets durs ou pointus.
- 4) Lors du nettoyage des panneaux de verre ou des panneaux ultrabrillants, utiliser un chiffon humide ou une peau de chamois et du produit vaisselle ou un détergent doux, s'il le faut. Ne pas utiliser de détergents en poudre ou d'autres substances contenant des abrasifs car ceci pourrait rayer le verre. Essuyer avec un chiffon doux.
- 5) Pour garder une finition de haute qualité lors du nettoyage des parties métalliques, en bois ou des parties peintes, utiliser un chiffon doux et une bonne cire pour meubles, si nécessaire.
- 6) Ne pas s'asseoir ni se tenir debout sur ce produit.
- 7) Ne pas déplacer ce produit tant que l'équipement est chargé.
- 8) NE PAS TROP SERRER LES PIÈCES DE CE MONTAGE

Veillez noter : La charge maximale totale de ce produit ne doit pas dépasser 50Kg. Ce produit doit être monté selon ces instructions de montage. La charge maximale de l'étagère supérieure est de 15Kg.

n'accepte aucune responsabilité pour tout dégât causé par une mauvaise utilisation de ce produit.

IT

IMPORTANTE!

- 1) Prima di iniziare l'assemblaggio si consiglia di leggere attentamente le istruzioni e di familiarizzare con i componenti elencati nel presente manuale; il prodotto potrebbe infatti non essere stabile se assemblato in maniera errata.
- 2) Non posizionare oggetti caldi o freddi a contatto con le superfici del prodotto o in prossimità delle stesse.
- 3) Non colpire il vetro con oggetti duri o appuntiti.
- 4) Per la pulizia delle parti in vetro o dei pannelli lucidi si consiglia di utilizzare un panno umido o in pelle e, se necessario, un detergente o sapone liquido; non utilizzare detersivi in polvere né altre sostanze contenenti abrasivi poiché potrebbero graffiare il vetro. Asciugare con un panno morbido.
- 5) Per mantenere l'elevata qualità delle finiture, pulire le parti in metallo, verniciate o in legno utilizzando un panno morbido e, se necessario, un apposito prodotto per la pulizia dei mobili.
- 6) Non salire né sedersi sul prodotto.
- 7) Non cercare di spostare il prodotto se vi sono poggiati eventuali dispositivi
- 8) NON AVVITARE ECCESSIVAMENTE I COMPONENTI DEL PRODOTTO

Importante: il carico massimo totale di questo prodotto non deve essere superiore a 50 kg. Il prodotto deve essere assemblato in conformità con le relative istruzioni di assemblaggio qui riportate. Il carico massimo del ripiano superiore è di 15kg.

declina qualsiasi responsabilità per danni derivanti da utilizzo improprio o non corretto del presente prodotto.

ES

INFORMACIÓN IMPORTANTE!

- 1) Antes de empezar a montar el soporte, tómese algo de tiempo hasta que se familiarice con las instrucciones y con los componentes que se enumeran en este manual, dado que este producto puede resultar inestable si se monta de manera incorrecta.
- 2) No coloque elementos calientes ni fríos en contacto con el producto ni tampoco cerca de ninguna superficie del producto.
- 3) No golpee el cristal del producto con elementos rígidos o que acaben en punta.
- 4) Para limpiar el cristal o los paneles con acabado en brillo, utilice un paño húmedo o piel con líquido de fregar o con un jabón suave, si fuera necesario. No utilice polvos de lavar ni otras sustancias que contengan componentes abrasivos, ya podrían arañar el cristal. Séquelo con un paño suave.
- 5) Para conservar el acabado de alta calidad, a la hora de limpiar a las partes metálicas, pintadas o de madera, utilice un paño suave con una cera para muebles que sea adecuada, si es necesario.
- 6) No se sienten ni se suba sobre el producto.
- 7) No intente mover este producto mientras se encuentre cargado con equipos
- 8) DURANTE EL MONTAJE, NO APRIETE EN EXCESO NINGUNA DE LAS PIEZAS DEL PRODUCTO

Atención: El peso máximo para este producto no debe sobrepasar los 50kg. El producto se debe montar de acuerdo con estas instrucciones de montaje. El peso máximo de carga para el estante superior no debe sobrepasar los 15kg.

o se responsabiliza de los daños ocasionados por el uso incorrecto o inadecuado de este producto.

DE

WICHTIGE HINWEISE!

- 1) Lesen Sie sich vor dem Zusammenbau die Anweisungen und die Teileliste in dieser Anleitung durch, da das Produkt bei falschem Zusammenbau womöglich nicht stabil ist.
- 2) Stellen Sie keine heißen oder kalten Gegenstände auf dem oder in der Nähe des Produktes ab.
- 3) Beschädigen Sie die Glasteile nicht mit harten oder spitzen Gegenständen.
- 4) Verwenden Sie zum Reinigen von Glas oder glänzenden Flächen, ein feuchtes Stoff- oder Ledertuch, falls erforderlich mit ein wenig Spülmittel oder milder Seife. Verwenden Sie keine Waschmittel oder andere Substanzen zum Scheuern, da sie das Glas zerkratzen können. Nehmen Sie ein weiches Tuch zum Abtrocknen.
- 5) Um das makellose Aussehen von Metall und Holz oder lackierten Teilen zu bewahren, verwenden Sie zum Reinigen bitte ein weiches Tuch, falls erforderlich mit geeigneter Möbelpolitur.
- 6) Setzen oder stellen Sie sich nicht auf dieses Produkt.
- 7) Das Produkt nicht bewegen, wenn Geräte darauf stehen
- 8) ZIEHEN SIE DIE TEILE BEIM ZUSAMMENBAU NICHT ZU FEST AN

Bitte beachten: Die Maximallast dieses Produkts sollte 50 kg nicht überschreiten. Der Zusammenbau des Produkts muss entsprechend dieser Anleitung erfolgen. Die Maximallast des oberen Regals beträgt 15 kg.

ernimmt keine Haftung für Schäden, die auf ralsche oder unsachgemäße Nutzung dieses Produkt.

- 6) Do not sit or stand on this product.
- 7) Do not attempt to move this product whilst loaded with equipment.
- 8) DO NOT OVERTIGHTEN ANY PART OF THIS ASSEMBLY

Please Note: Total maximum load for this product should not exceed 50Kg. This product must be assembled in accordance with these assembly instructions. Maximum load for top shelf is 15Kg.

accepts no liability for any damage caused through incorrect or inappropriate use of this product.

PT

INFORMAÇÕES IMPORTANTES!

- 1) Antes de iniciar a montagem, familiarize-se com as instruções e os componentes listados neste manual, já que o produto poderá ficar instável se for incorretamente montado.
- 2) Não coloque objectos quentes ou frios sobre qualquer das superfícies do produto ou próximo das mesmas.
- 3) Não bata nos vidros com objectos duros ou pontiagudos.
- 4) Ao limpar os vidros ou os painéis de alto brilho use um pano ou uma camurça humedecidos com detergente da louça ou sabão suave, se necessário; não use detergentes em pó ou outras substâncias que contenham abrasivos, já que poderá riscar o vidro. Seque com um pano macio.
- 5) Para conservar um acabamento de alta qualidade, ao limpar as peças metálicas, pintadas ou de madeira use um pano macio e um produto para limpeza de móveis adequado, se necessário.
- 6) Não se sente nem se apoie sobre o produto.
- 7) Não tente mover este produto quando estiver carregado com equipamento
- 8) NÃO APERTE EXCESSIVAMENTE NENHUMA DAS PEÇAS

Note Bem: A carga máxima total para este produto não deve exceder 50kg. Este produto deve ser montado em conformidade com estas instruções de montagem. A carga máxima para a prateleira superior é de 15kg.

não se responsabiliza por quaisquer danos resultantes do uso incorrecto ou inapropriado deste de produto.

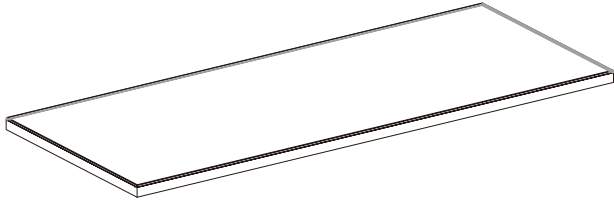
SV

VIKTIG INFORMATION!

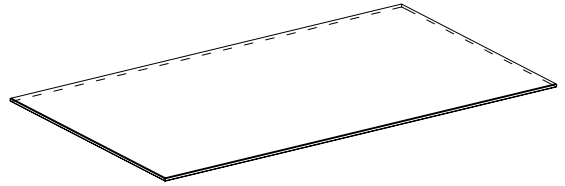
- 1) Var god bekanta dig med anvisningarna och de i denna manual förtecknade komponenterna innan du påbörjar monteringen då denna produkt kan vara ostabil vid felaktig montering.
- 2) Placera inte varma eller kalla föremål mot eller i närheten av produktens ytor.
- 3) Slå inte mot glas med hårda eller vassa föremål.
- 4) Använd en fuktigt trasa eller sämskskin med diskmedel eller mild tvål, om nödvändigt, vid rengöring av glas eller höglblanka paneler. Använd inte tvättmedel eller andra ämnen med slipmedel då dessa kan repa glaset. Torka torrt med en mjuk trasa.
- 5) Var god använd en mjuk trasa med passande möbelpolish vid rengöring av målade delar liksom trä och metall för att upprätthålla en högkvalitativ finish.
- 6) Sitt eller stå inte på denna produkt.
- 7) Nepokúšajte sa hýbat' s týmto výrobkom, keď je naplnený vybavením
- 8) DRÅ INTE FAST DELARNA I DENNA ENHET ALLTFÖR HÅRT

Var god observera: Total belastning på denna produkt få inte överskrida 50 kg. Denna produkt ska monteras enligt dessa monteringsanvisningar. Högsta belastning på översta hyllan är 15 kg.

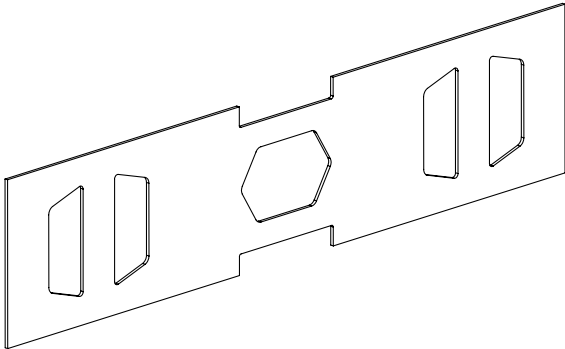
påtar sig inget ansvar för skada till följd av felaktig eller olämplig användning av detta produkt.



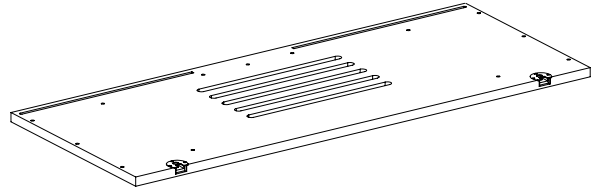
A x1



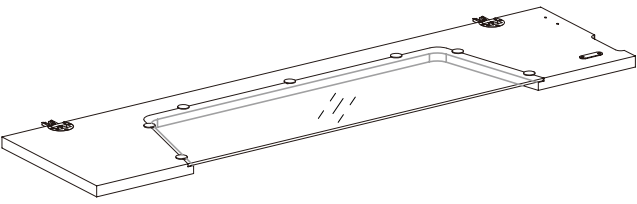
B x1



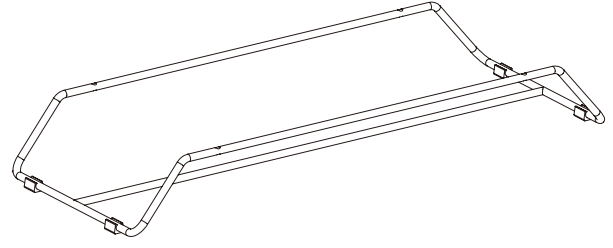
C x1



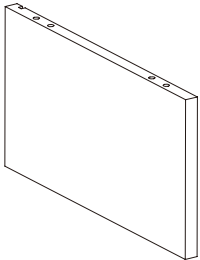
D x1



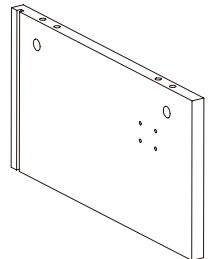
E x1



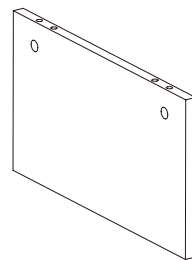
F x1



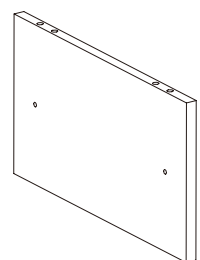
G x1



H x1



I x1



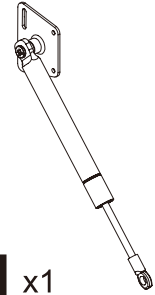
J x1



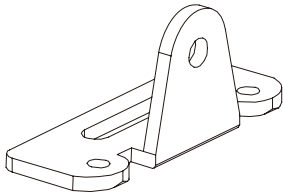
K x1



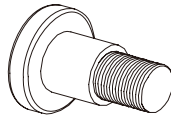
L x1



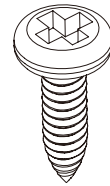
M x1



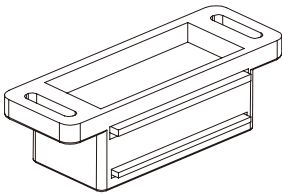
N x1



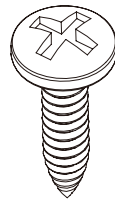
O x1



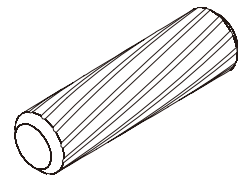
P x6 (3.4 x 14mm)



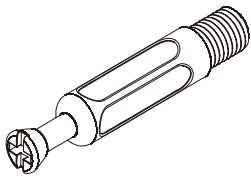
Q x1



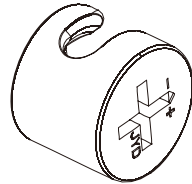
R x2 (3.0 x 16mm)



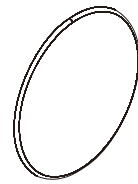
S x8



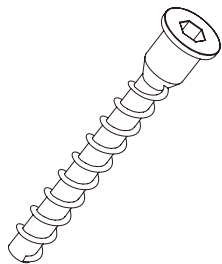
T x8



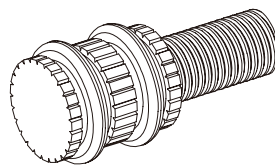
U x8



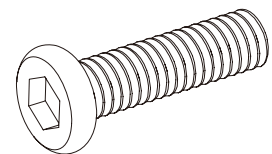
V x8



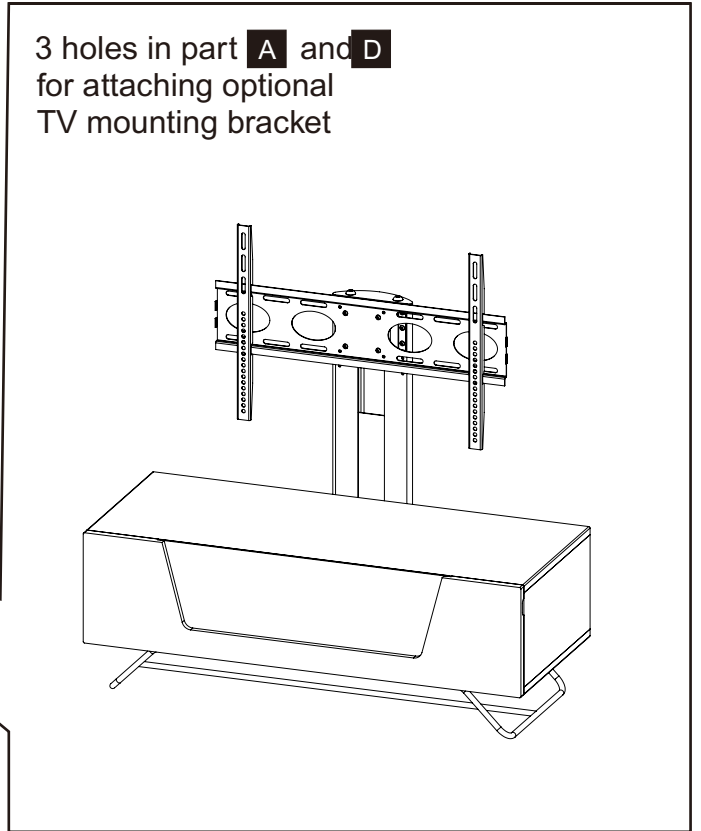
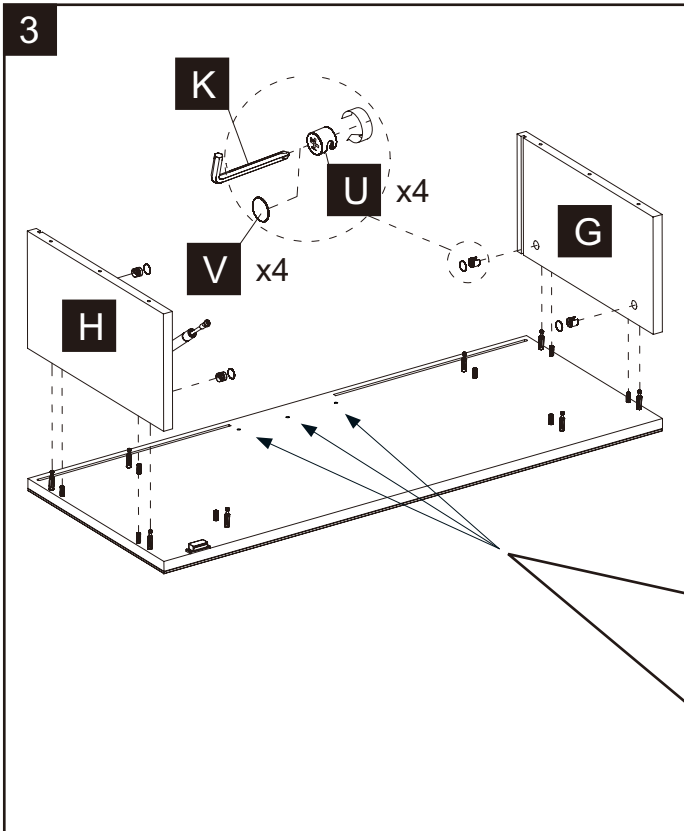
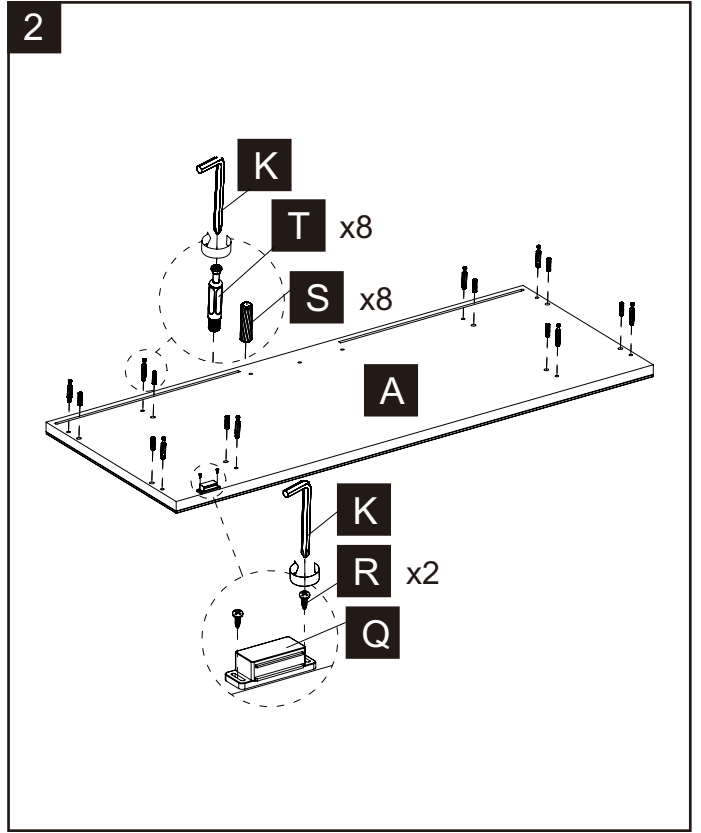
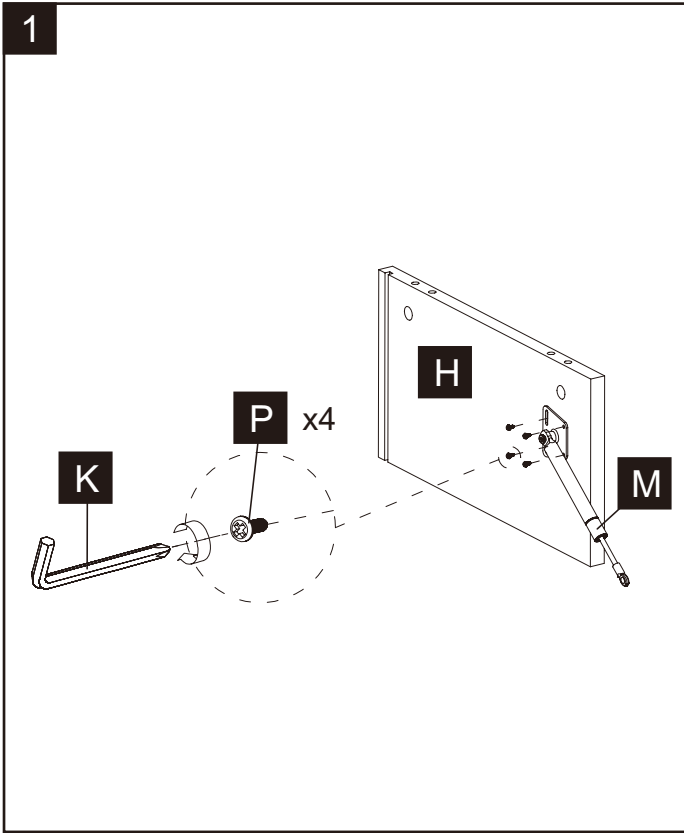
W x10

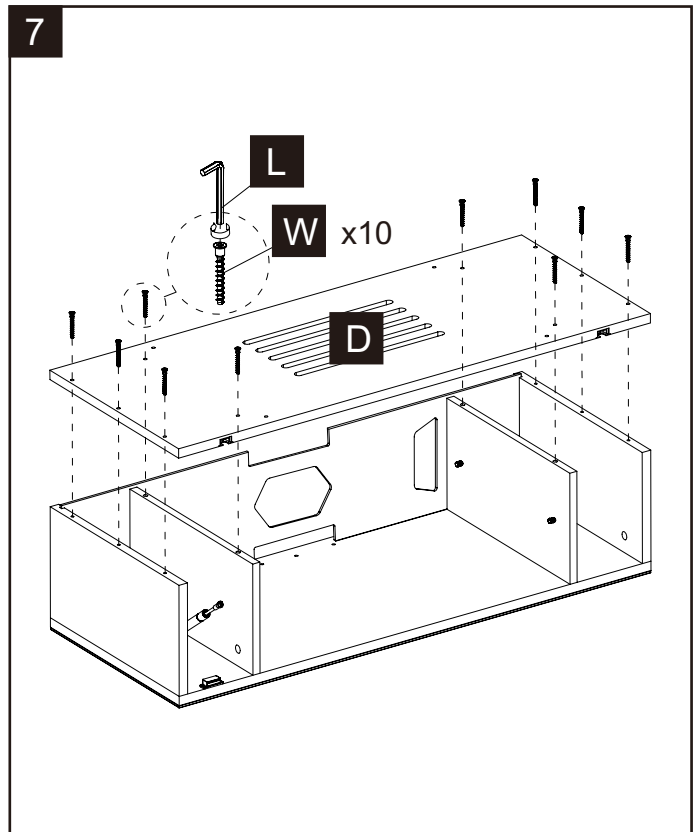
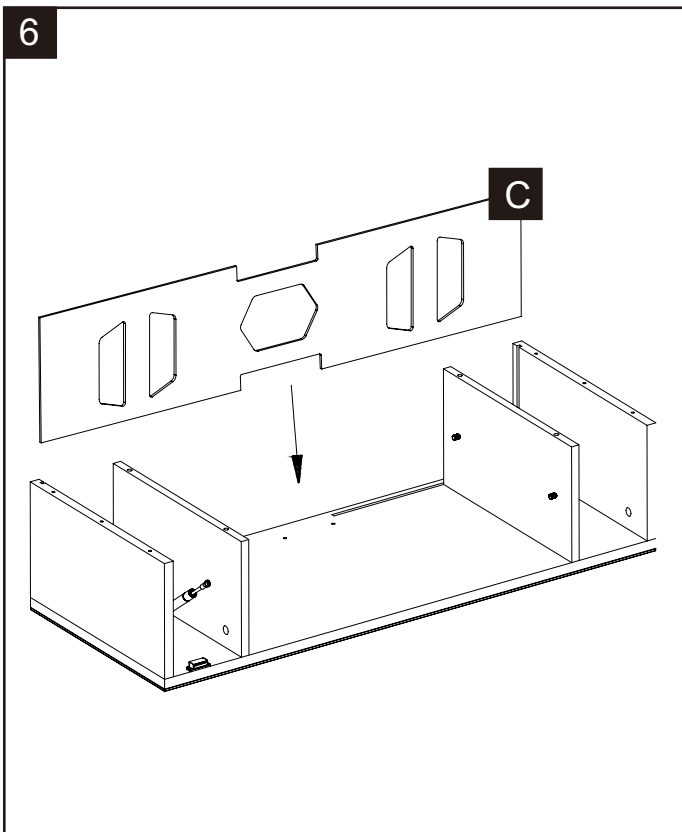
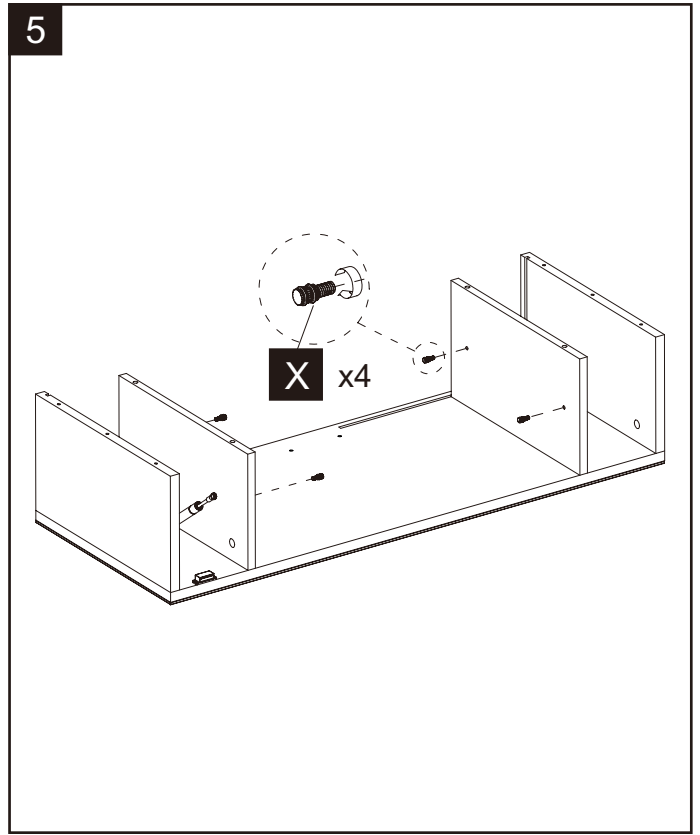
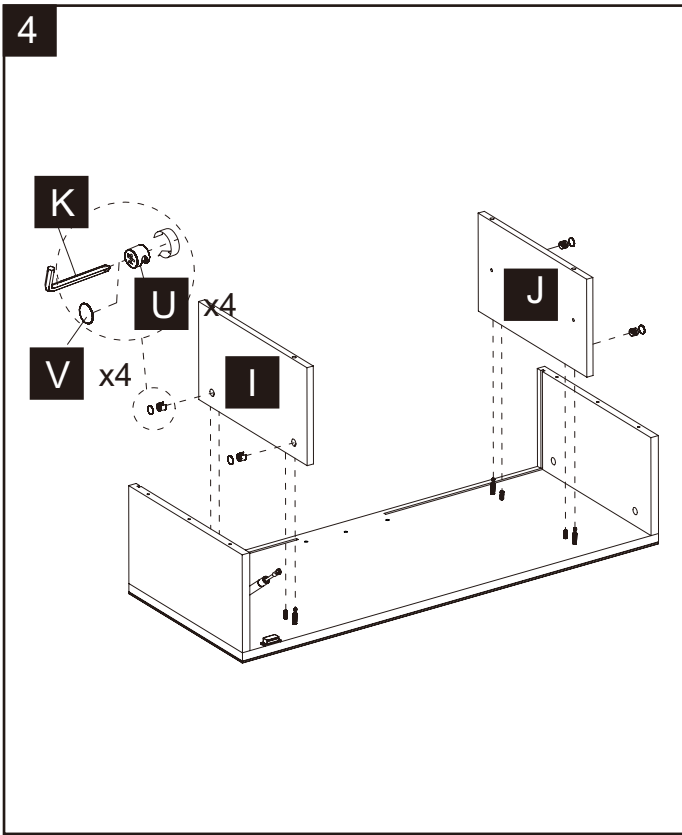


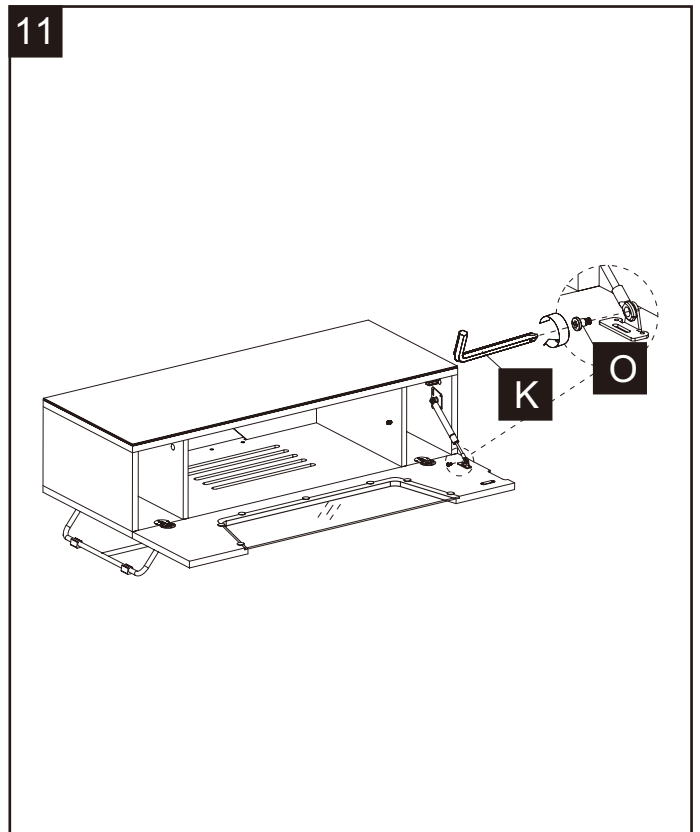
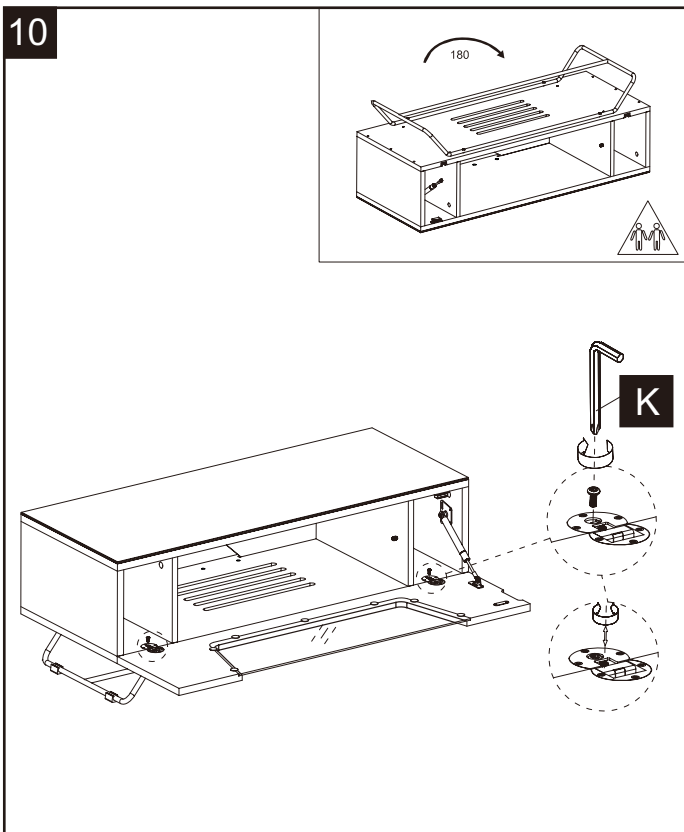
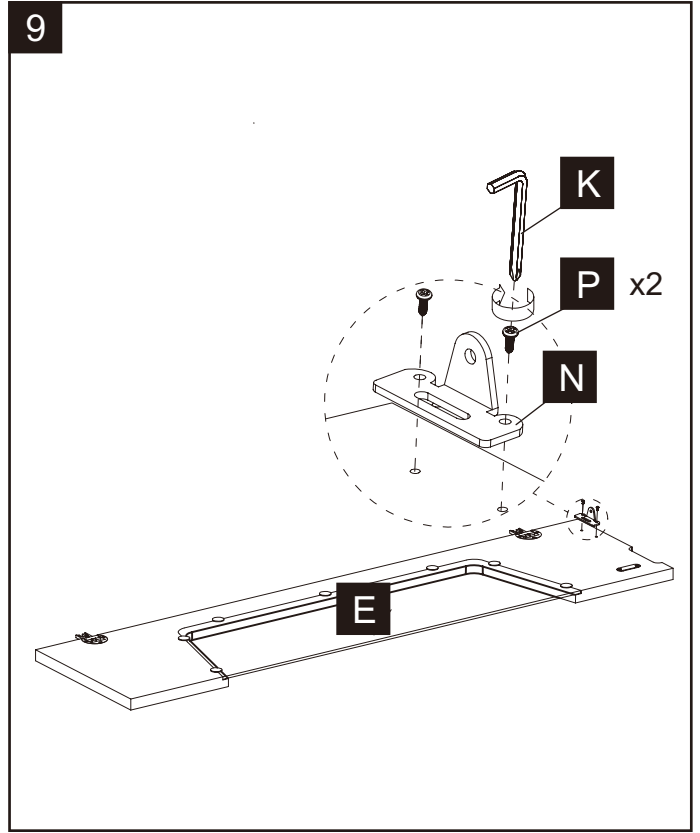
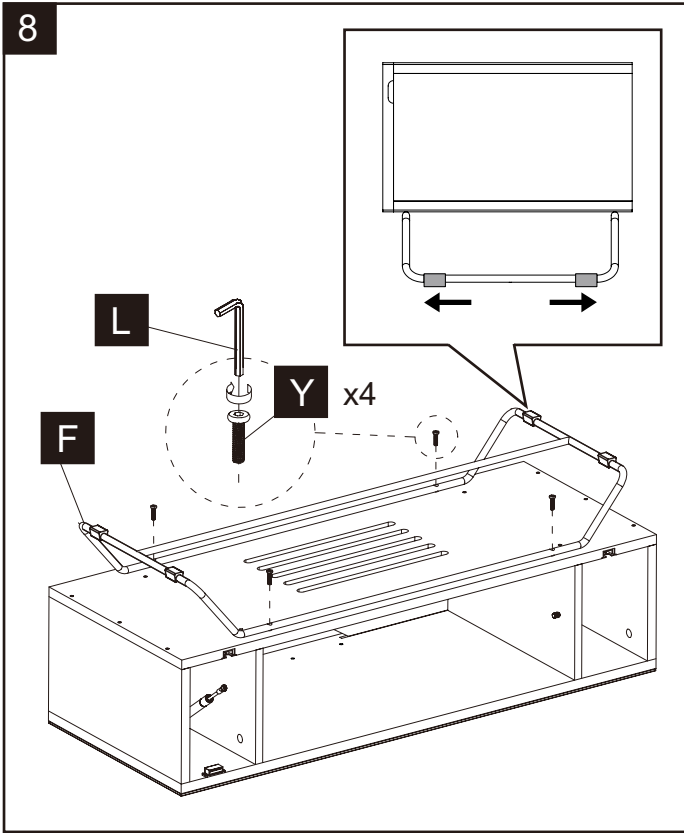
X x4



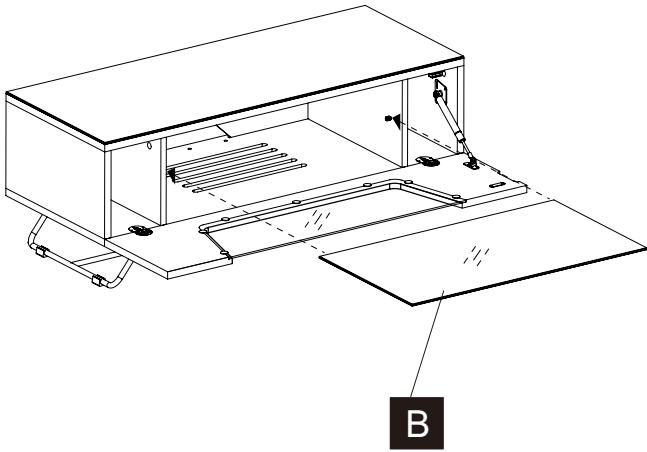
Y x4



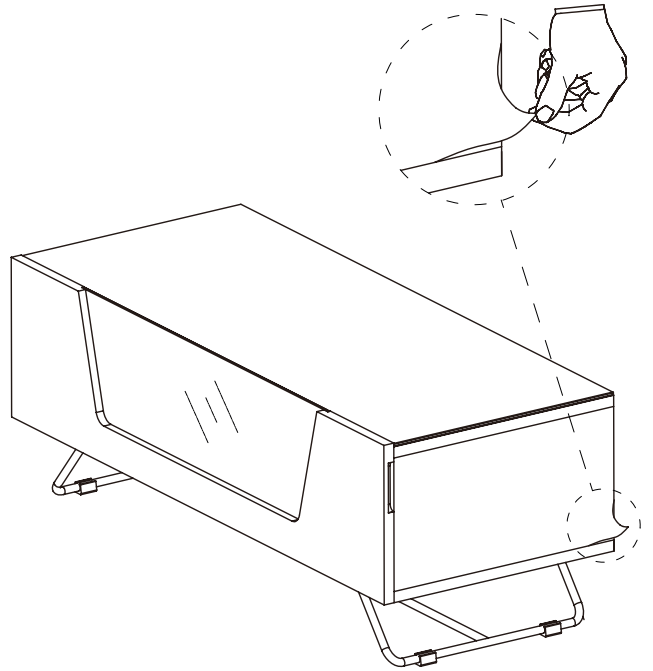




12



13



14

