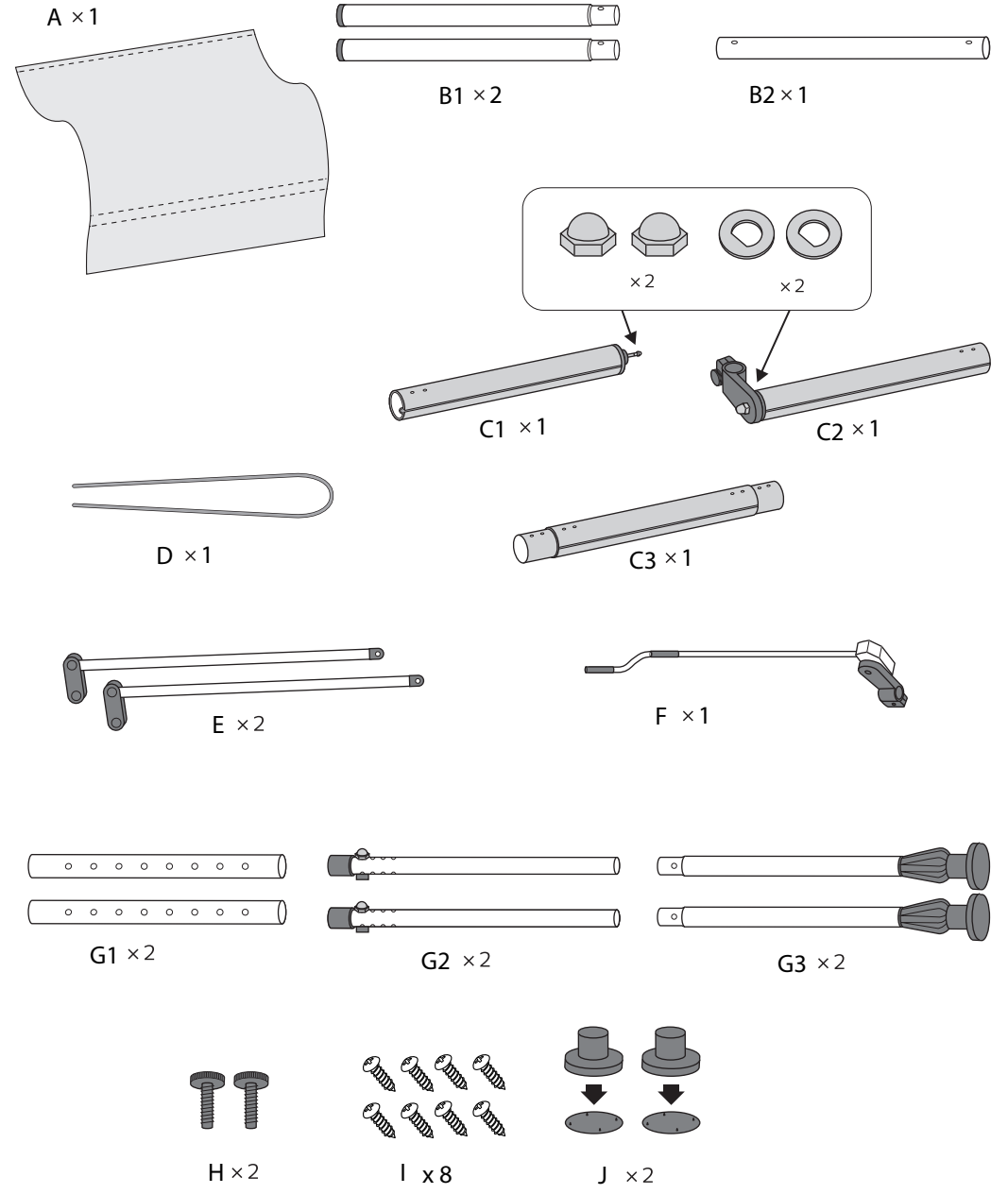
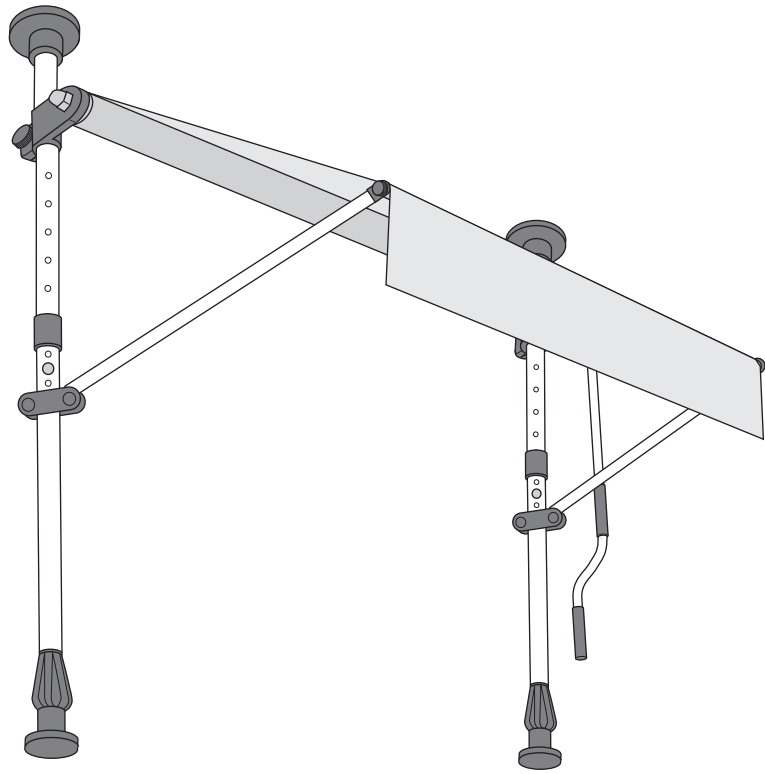


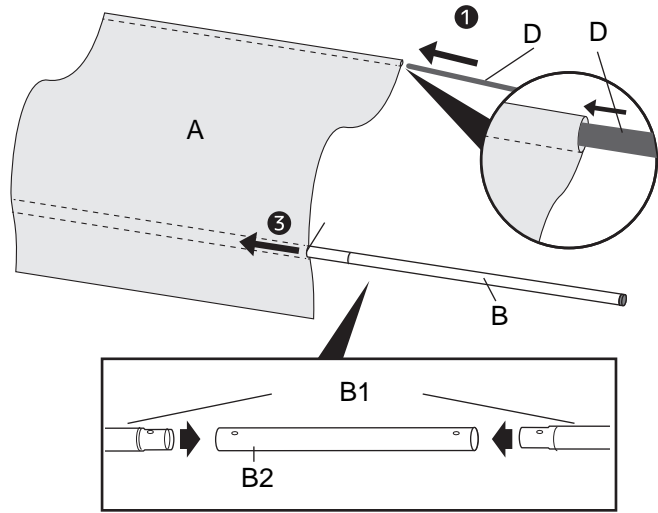


**Art.-Nr 509167**  
**Klemmmarkise 3m**  
**Aufbauanleitung**

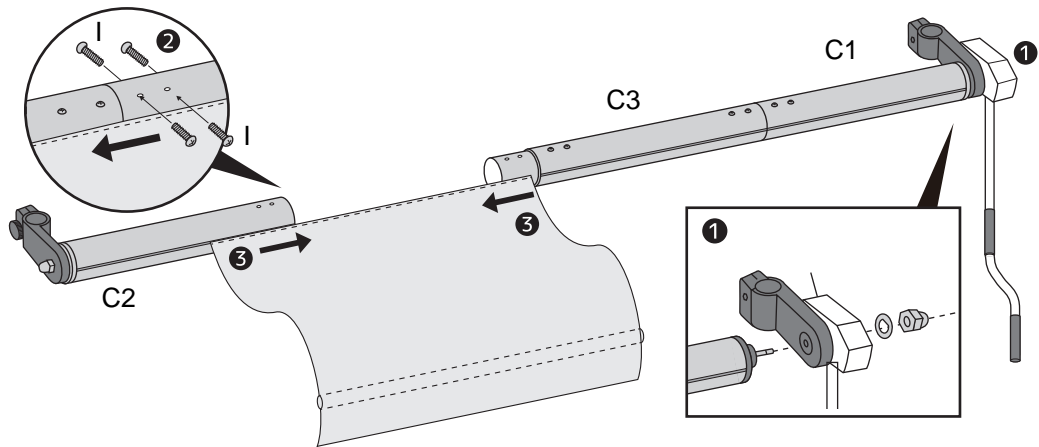


Hergestellt für: Harms Import & Vertriebs GmbH & Co KG  
Sternkamp 18 , D-26655 Westerstede

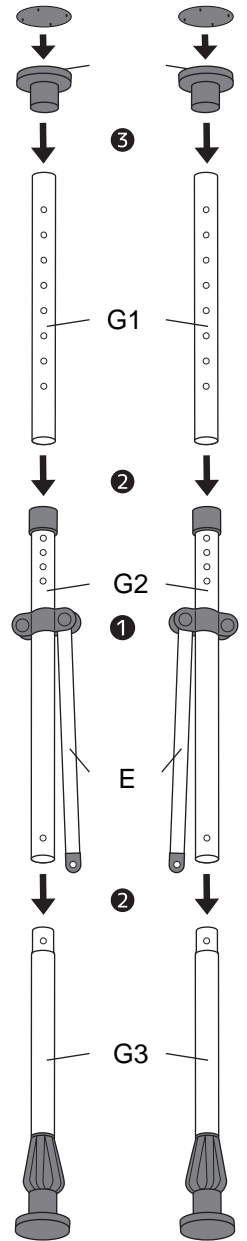
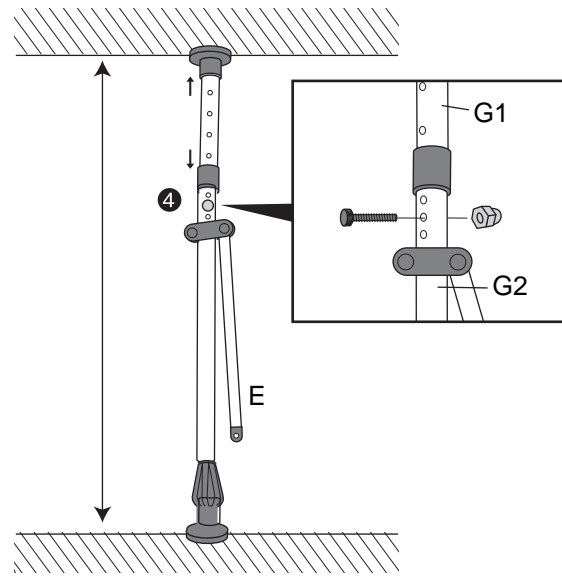
[1]



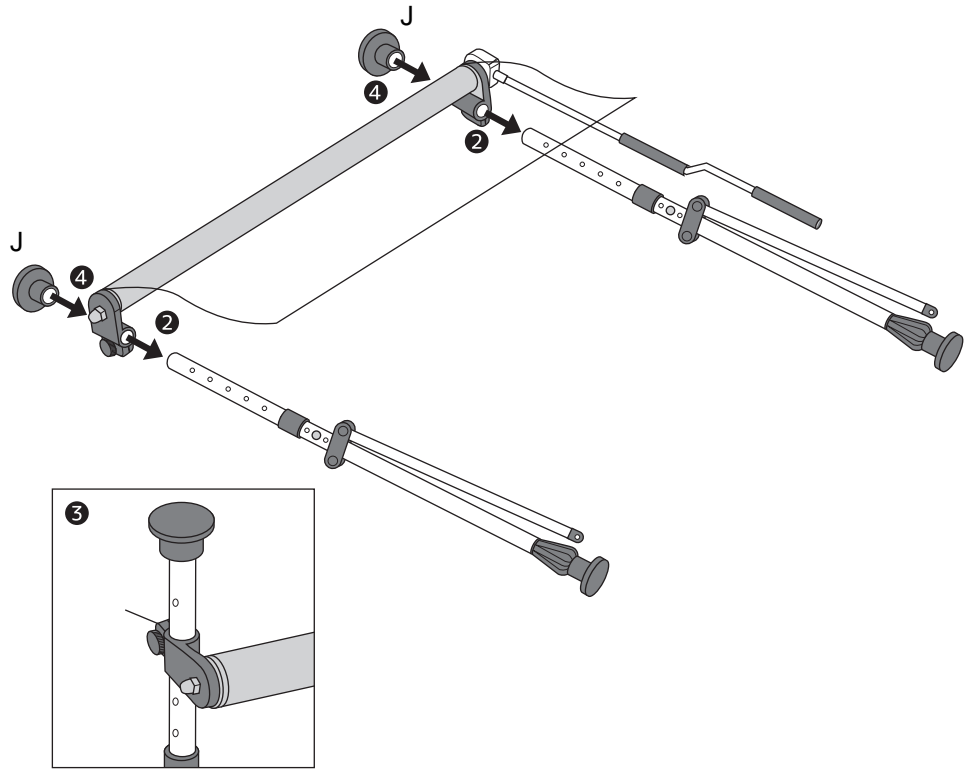
[2]



[3]



[4]



[5]

