



**INSTRUCTIONS D'ASSEMBLAGE**  
**ASSEMBLY INSTRUCTIONS**

---

**M**ONARCH  
SPECIALTIES INC.

# I 2478-1

---

**TABLE D'APPOINT -**  
**32"H / ESPRESSO**

**ACCENT TABLE -**  
**32"H / ESPRESSO**

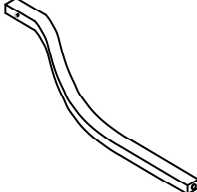
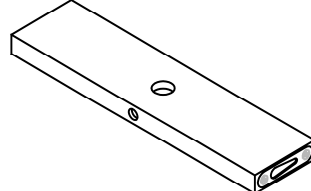
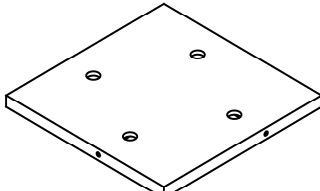
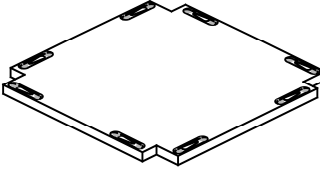
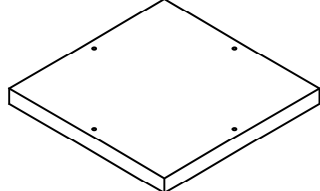


**POUR DE L'ASSISTANCE OU POUR COMMANDER  
DES PIÈCES CONTACTEZ NOTRE DÉPARTEMENT  
DE SERVICE À LA CLIENTÈLE.**

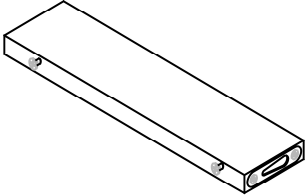
**FOR ASSISTANCE OR TO ORDER PARTS  
CONTACT OUR CUSTOMER SERVICE DEPARTMENT**

**WWW.MONARCHSERVICE.COM**

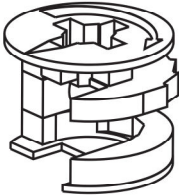
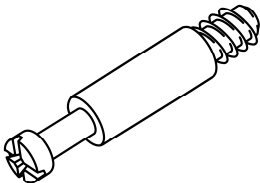
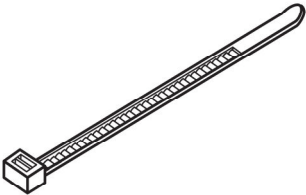
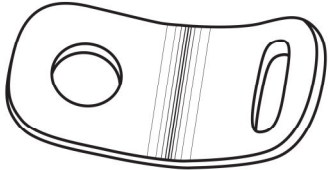
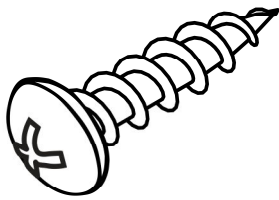
**LISTE DES PIÈCES**  
**PARTS LIST**

PIÈCE / PART #	IMAGE	DESCRIPTION	QTY / QTÉ
1		TABLE LEG PATTE DE TABLE	4
2		CROSSBAR BARRE TRANSVERSALE	4
3		SHELF PANEL PANNEAU DE TABLETTE	1
4		BOTTOM PANEL PANNEAU DU BAS	1
5		TABLE TOP SURFACE DE TABLE	1

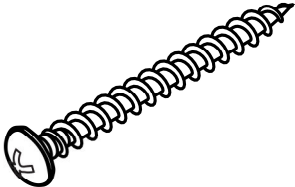
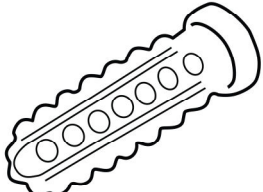

**LISTE DES PIÈCES**  
**PARTS LIST**

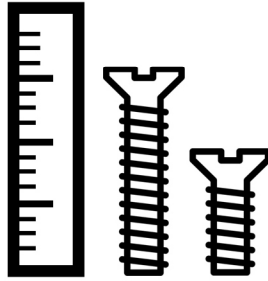
PIÈCE / PART #	IMAGE	DESCRIPTION	QTY / QTÉ
6		CROSSBAR BARRE TRANSVERSALE	4

**LISTE DES PIÈCES DE MONTAGE**  
**HARDWARE LIST**

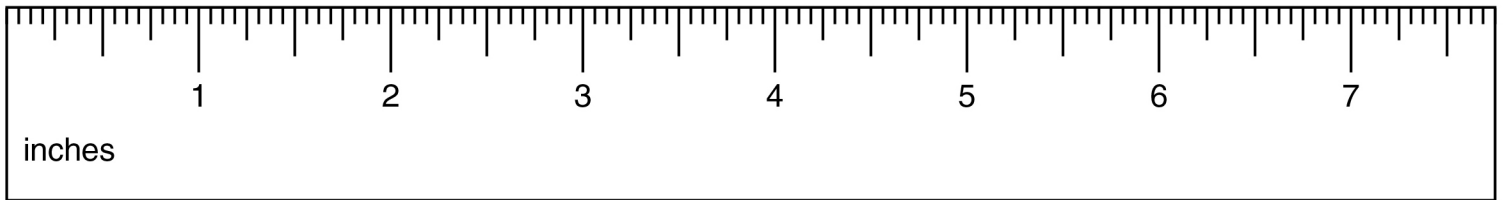
PIÈCE / PART #	IMAGE	DESCRIPTION	QTY / QTÉ
A		CAM LOCK CONNECTOR - 5/8" ÉCROU CAM LOCK - 5/8"	8
B		CAM LOCK SCREW - 1 3/4" VIS CAM LOCK - 1 3/4"	8
C		ZIP TIE - 7 3/4" X 1/8" ATTACHE AUTOBLOQUANTE - 7 3/4" X 1/8"	1
D		METAL BRACKET - 1/2" X 1/2" SUPPORT EN MÉTAL - 1/2" X 1/2"	2
E		ASSEMBLING SCREW - 1/8" X 1" VIS D'ASSEMBLAGE - 1/8" X 1"	1

**LISTE DES PIÈCES DE MONTAGE**  
**HARDWARE LIST**

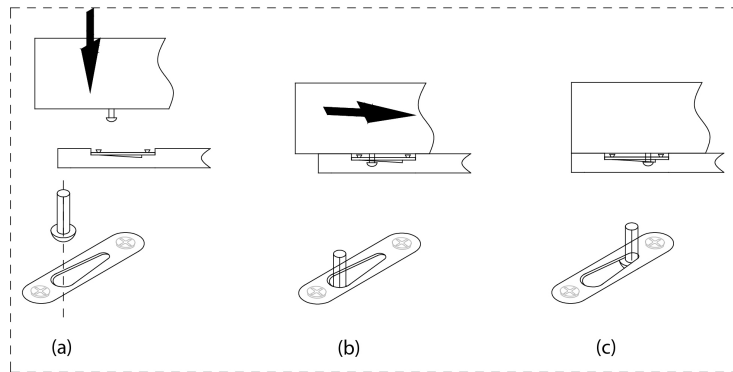
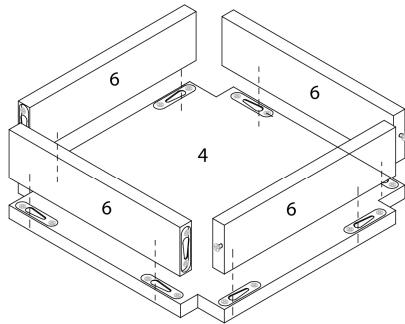
PIÈCE / PART #	IMAGE	DESCRIPTION	QTY / QTÉ
F		ASSEMBLING SCREW - 1/8" X 1 1/2" VIS D'ASSEMBLAGE - 1/8" X 1 1/2"	1
G		ANCHOR - 3/8" X 1 1/2" ANCRE - 3/8" X 1 1/2"	1
H		GLUE COLLE	1



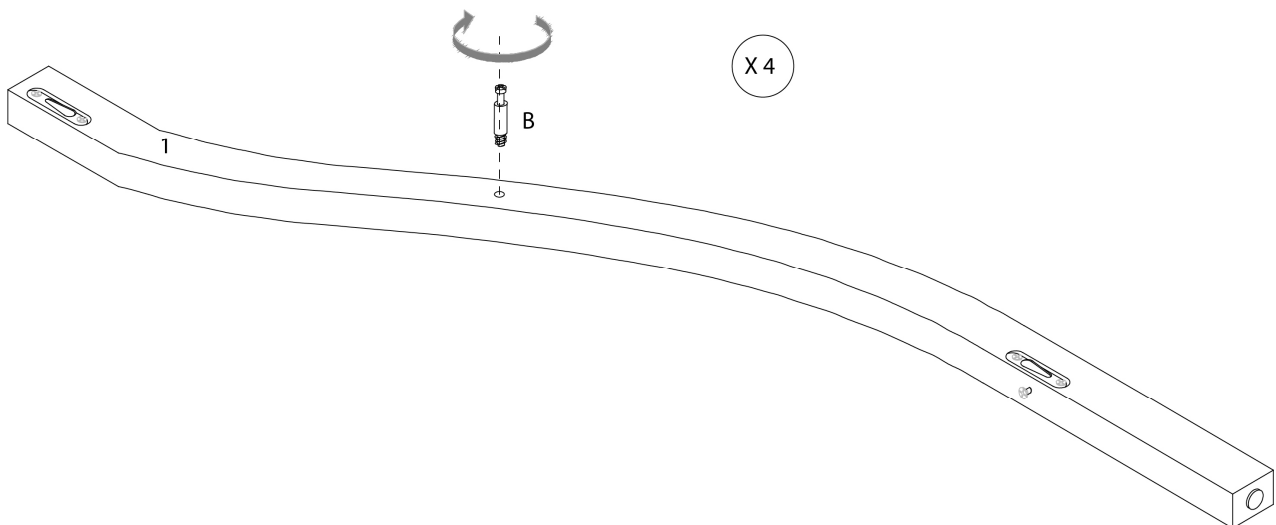
OUTIL DE VÉRIFICATION DE DIMENSIONS DES PIÈCES  
HARDWARE DIMENSIONS VERIFICATION TOOL



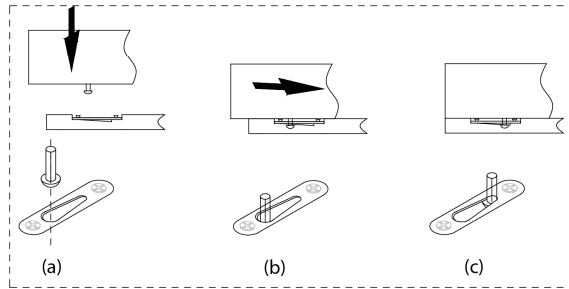
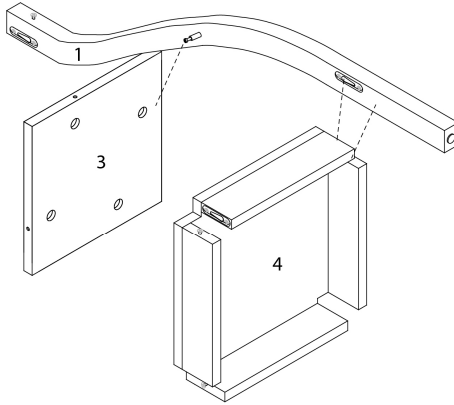
ÉTAPE / STEP 1



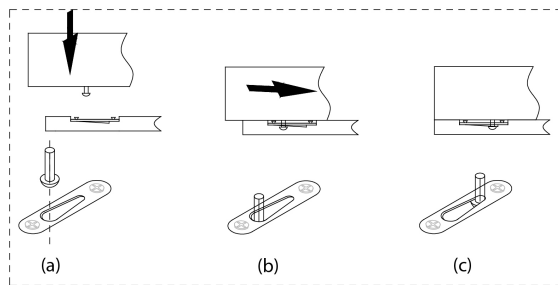
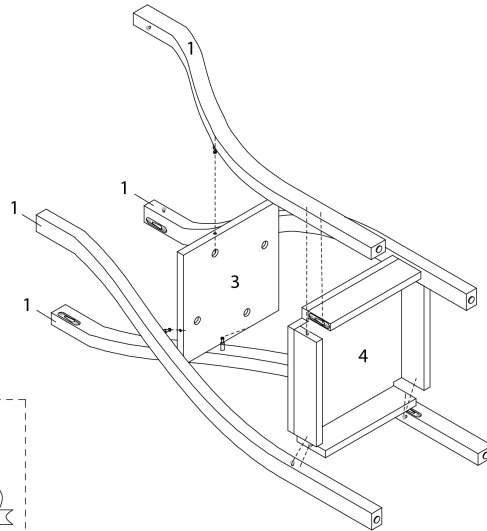
ÉTAPE / STEP 2



ÉTAPE / STEP 3

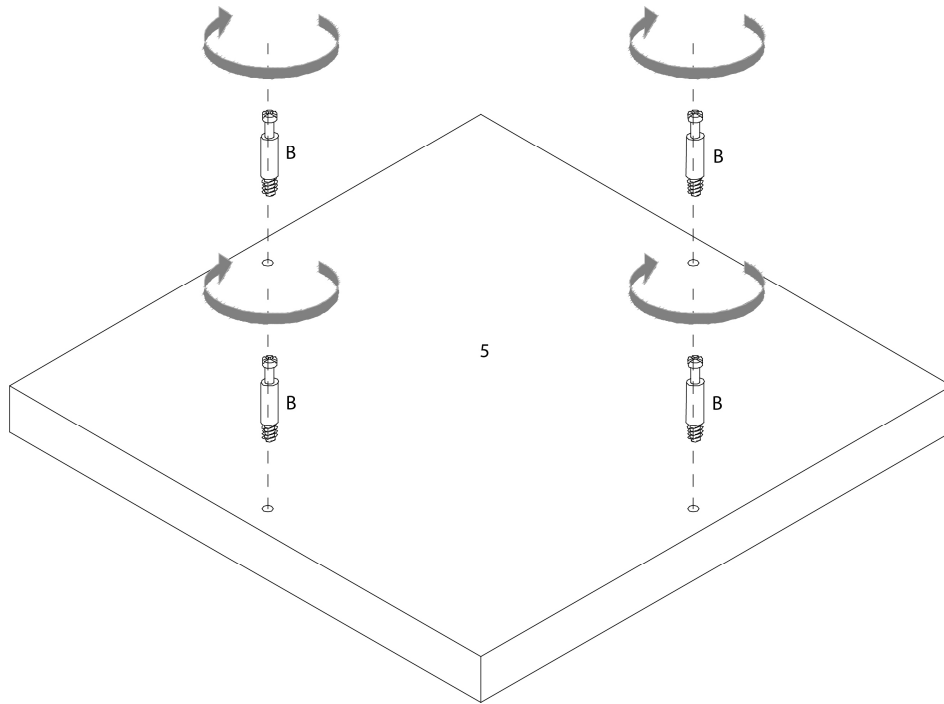


ÉTAPE / STEP 4

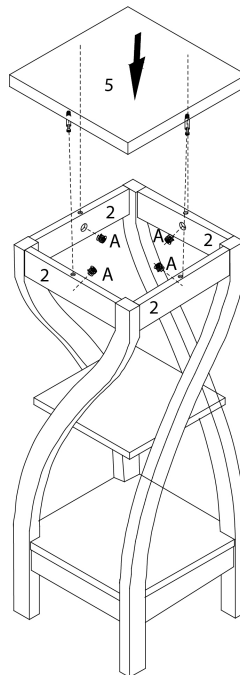




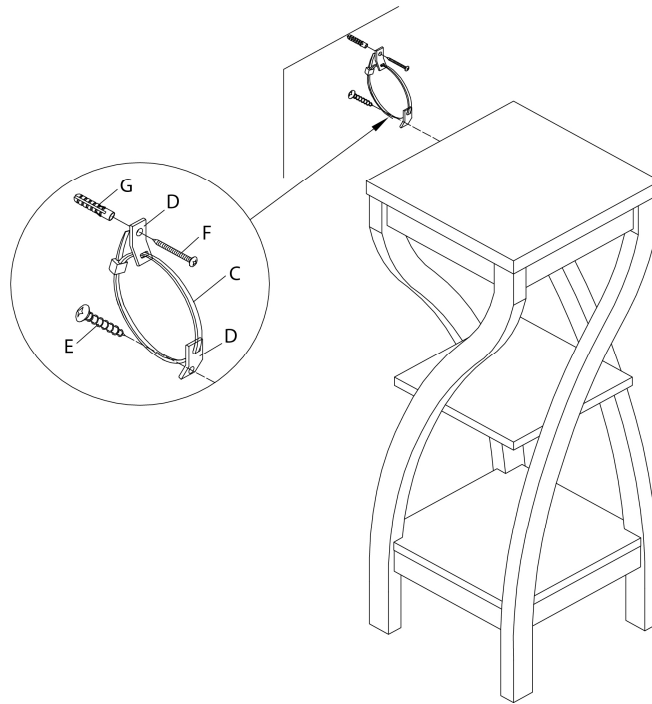
ÉTAPE / STEP 7



ÉTAPE / STEP 8



ÉTAPE / STEP 9



ÉTAPE / STEP 10

