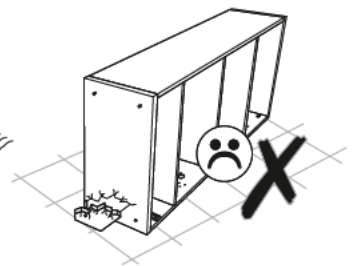
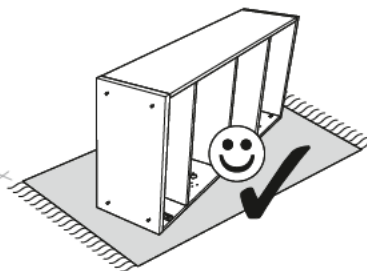
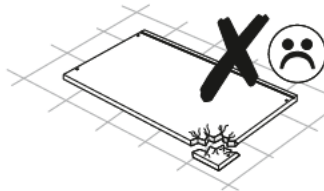
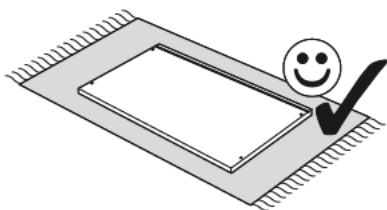
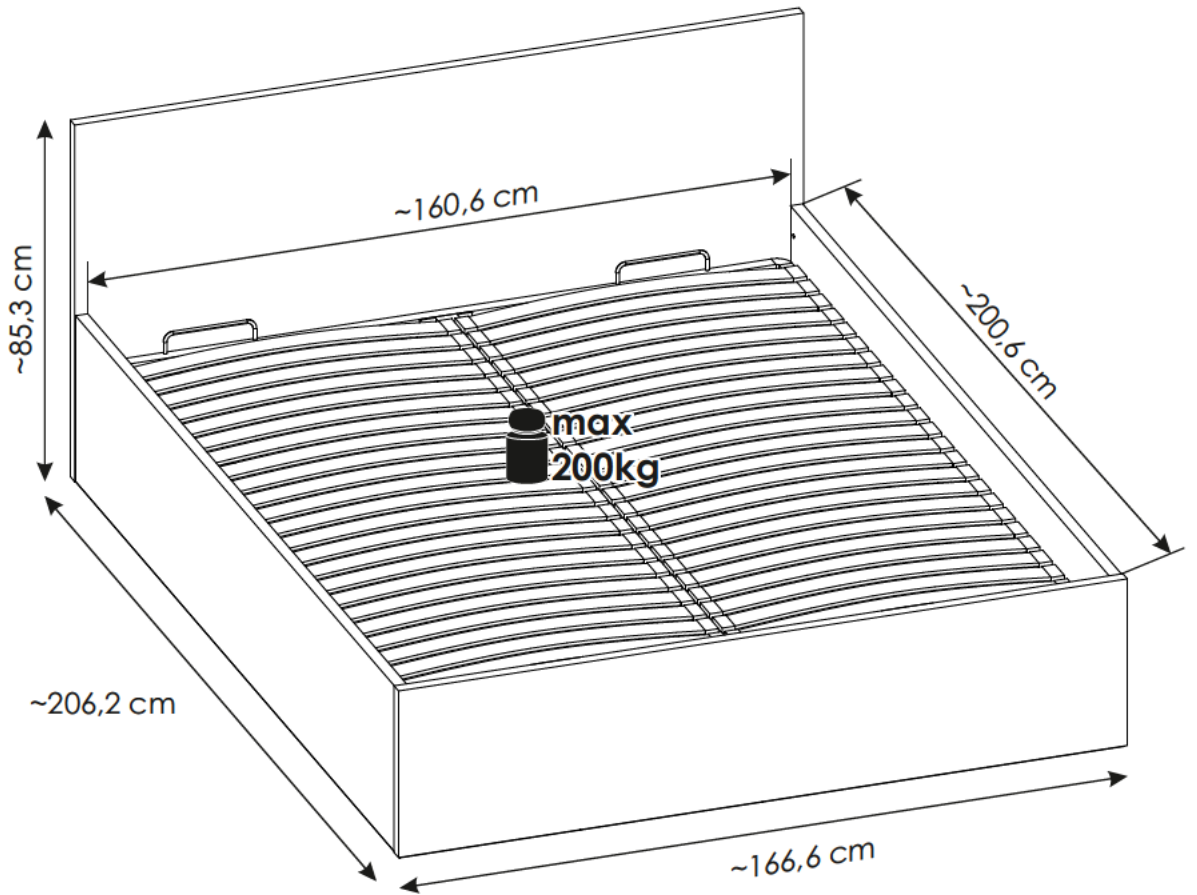
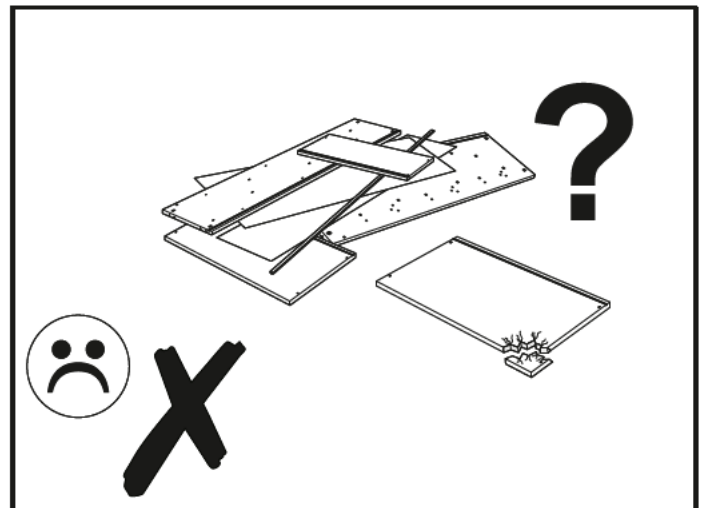
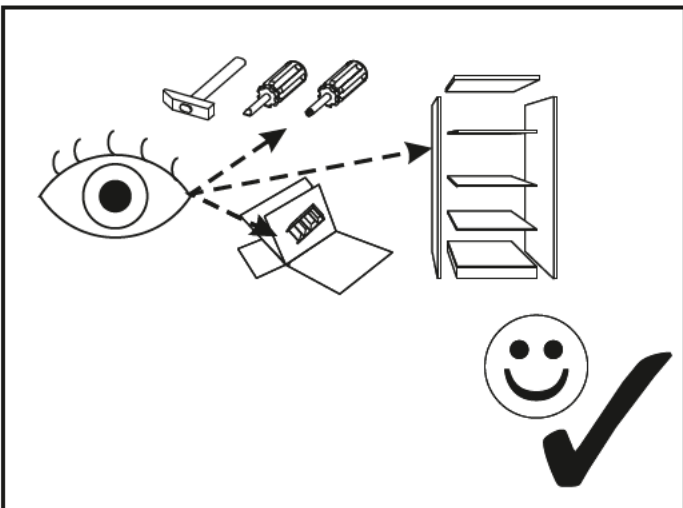
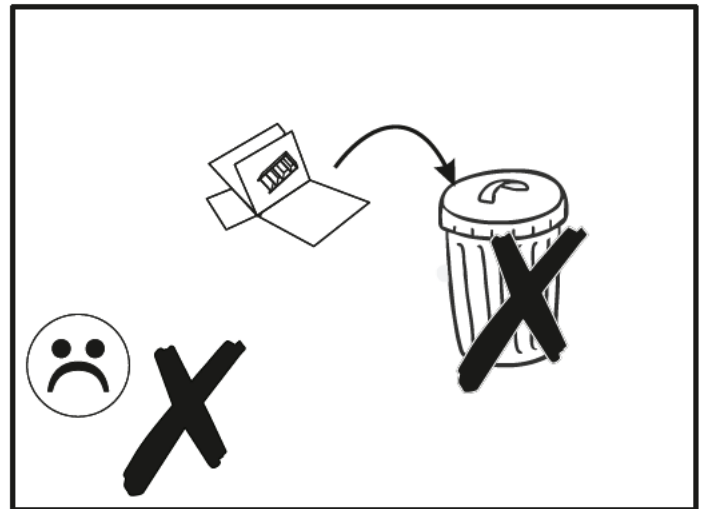
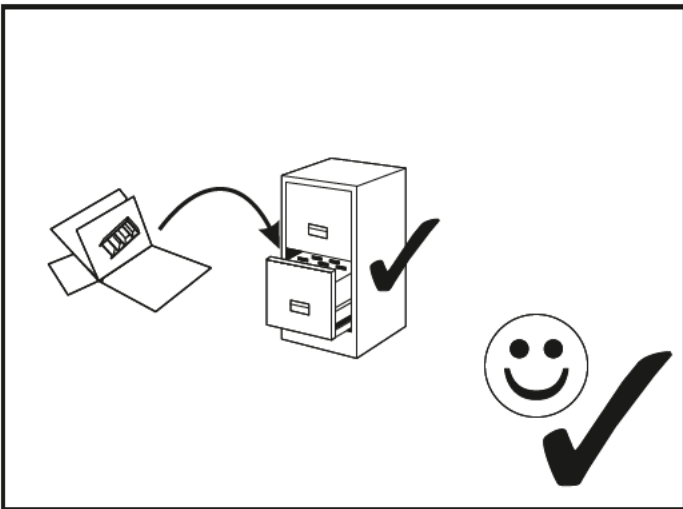
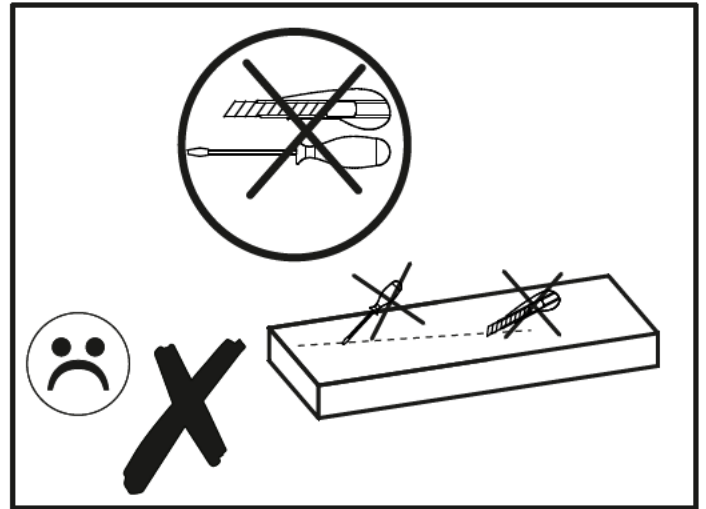
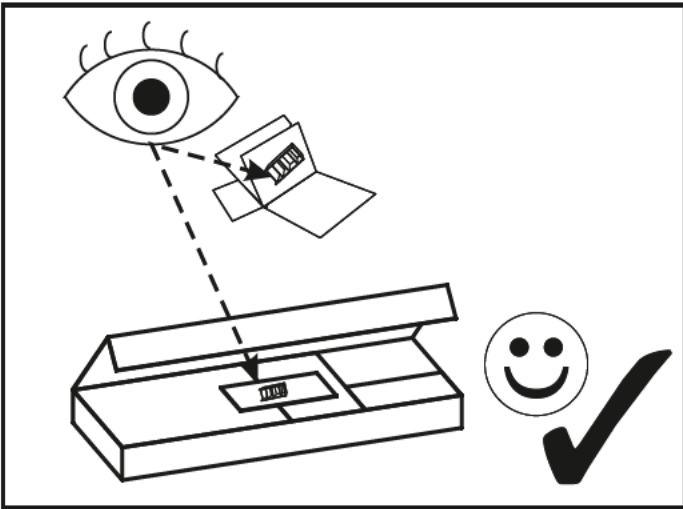




140 MIN





MM

260

250

240

230

220

210

200

190

180

170

160

150

140

130

120

110

100

90

80

70

60

50








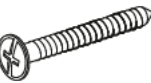

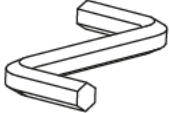
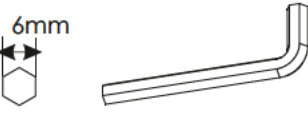
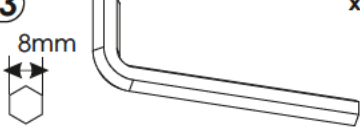



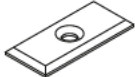


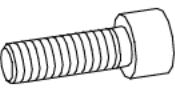


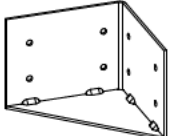
40

30

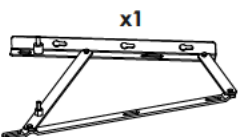
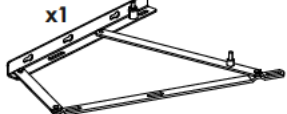
20


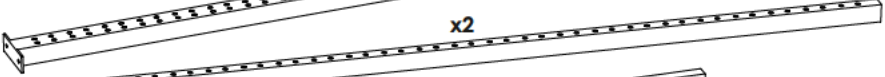
10

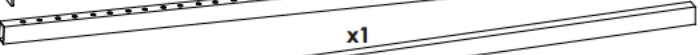
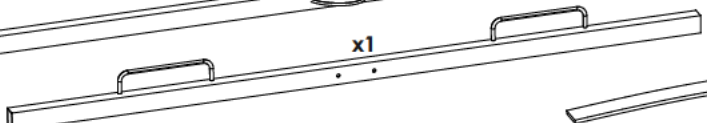
0

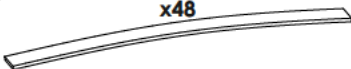
<b>A1</b> 8 x 35 mm x34 	<b>C2</b> 5 x 13 mm x16 	<b>E1</b> 15 x 12 mm x16 
<b>F1</b> 6 x 34 mm x16 	<b>G0</b> 	<b>G2</b> 7 x 60 mm x8 
<b>I0</b> 3 x 13 mm x10 	<b>I17</b> 4 x 50 mm x20 	<b>K9</b> M6 x 60mm x2 
<b>M</b> 	<b>M2</b> 6mm x1 	<b>M3</b> 8mm x1 
<b>N1</b> 3 X 16 mm x70 	<b>O2</b> 	<b>O2A</b> ø20 x9 
<b>R1</b> 	<b>S1</b> 	<b>S17</b> 
<b>SL1</b> M8 x 25 mm x6 	<b>SL2</b> 	<b>SL3</b> 
<b>W</b> 		



**SL**

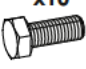
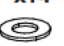
x1  x1 



x1  x2 

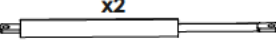
x1  x1 

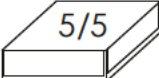
x48 

x4  x8 

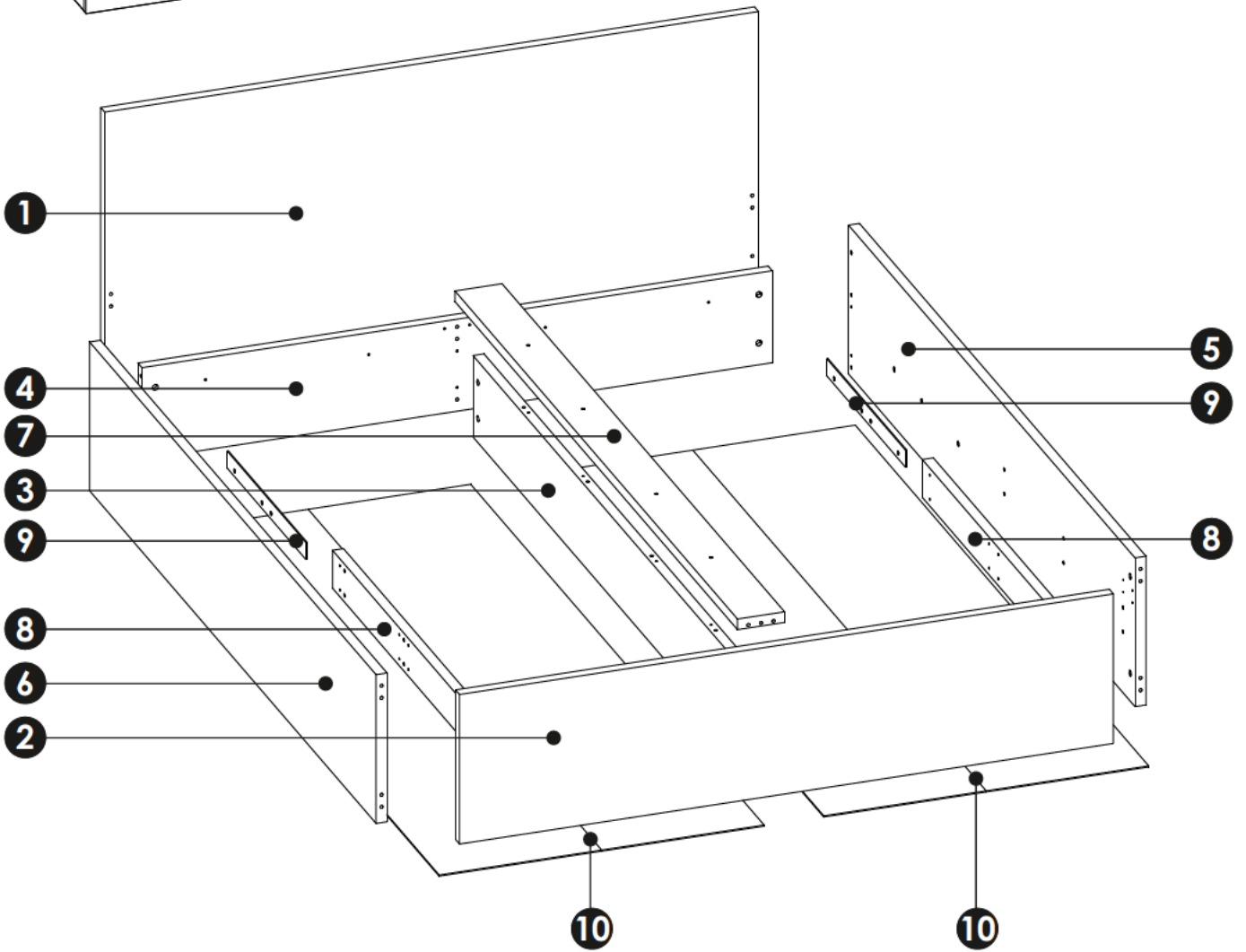
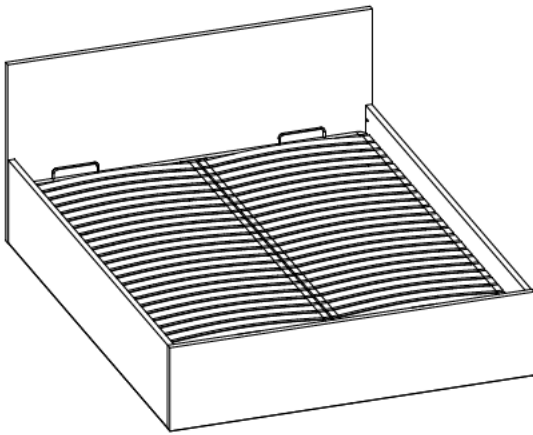
x10  x14 

x4  x96 

x2 

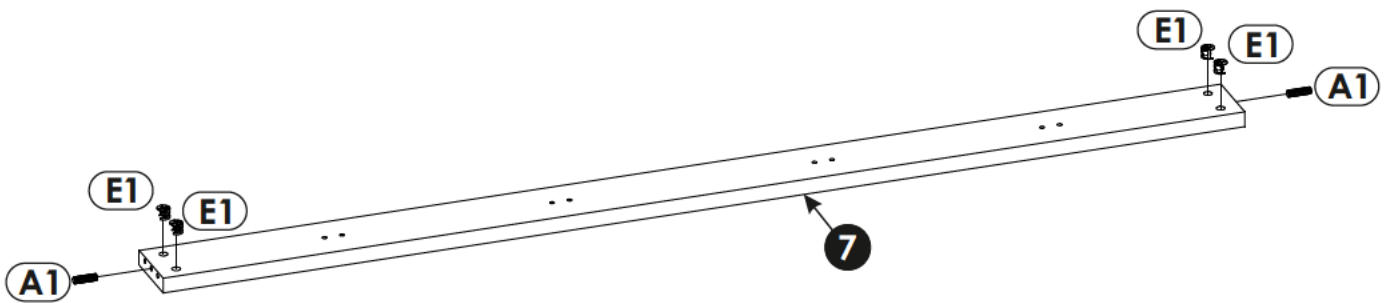
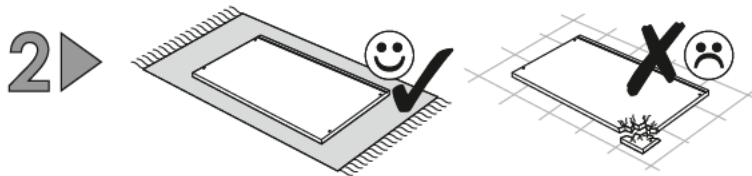
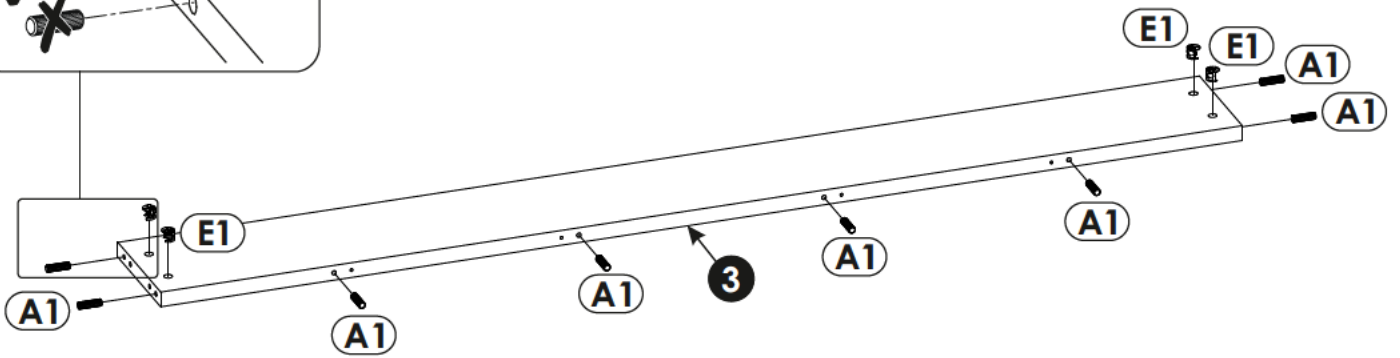
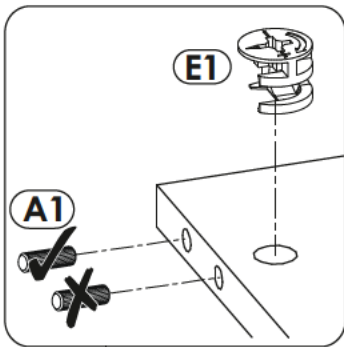
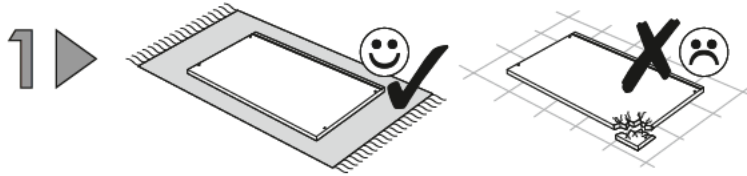
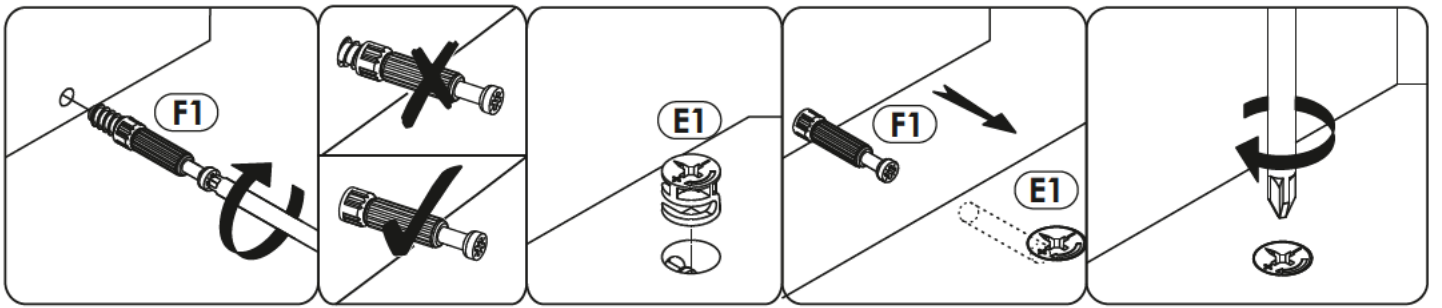
5/5 

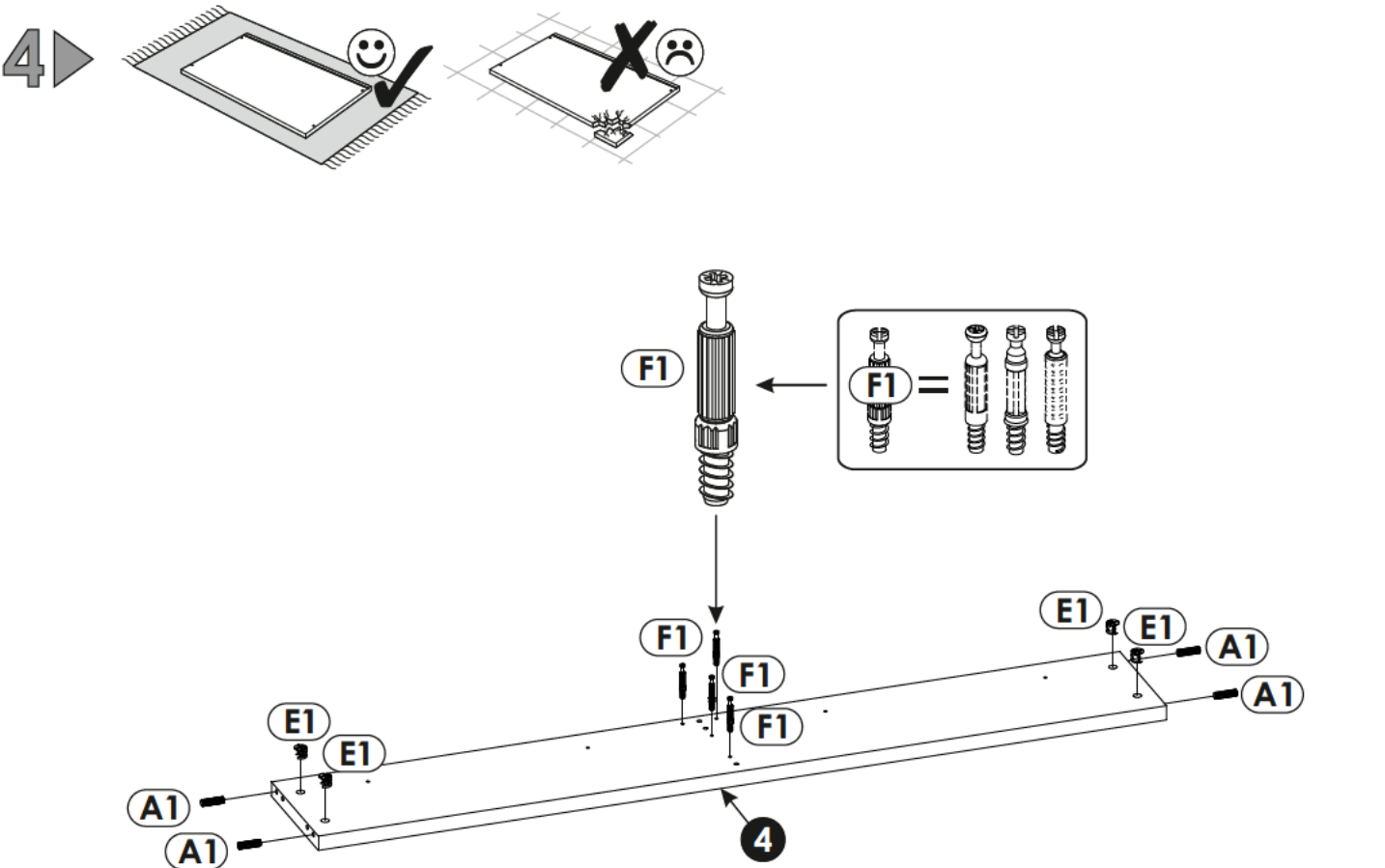
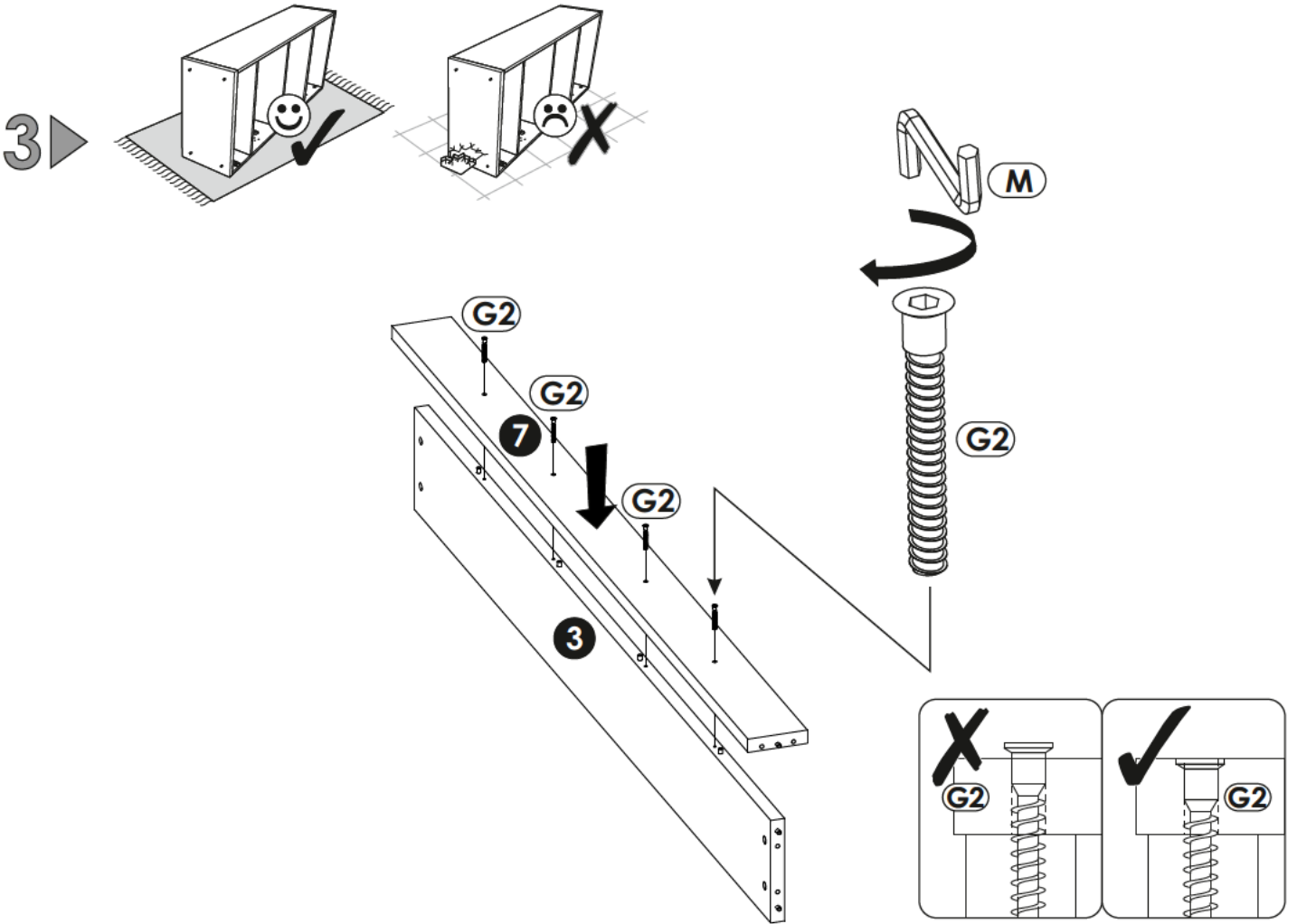


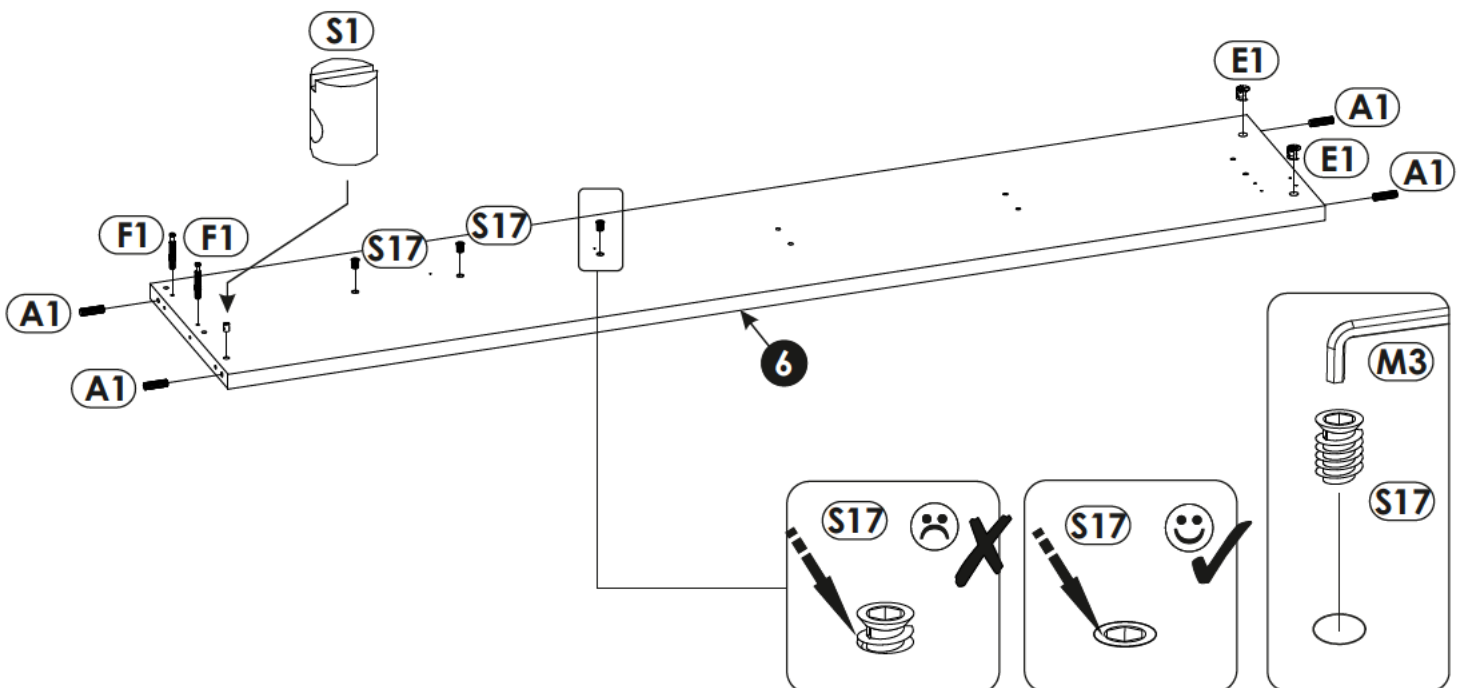
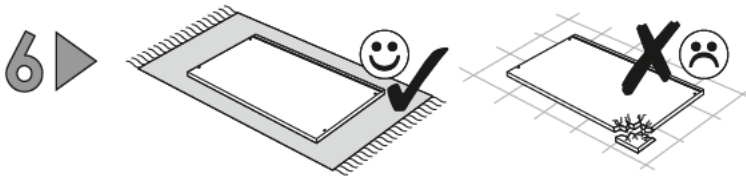
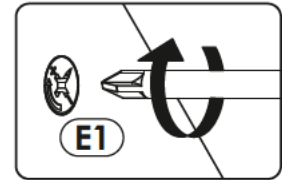
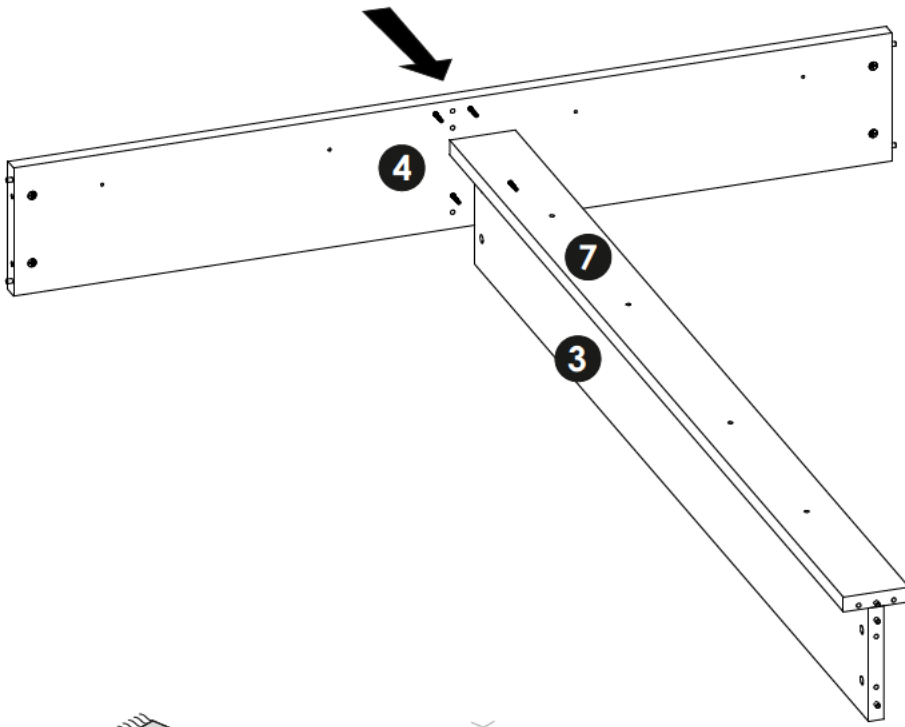
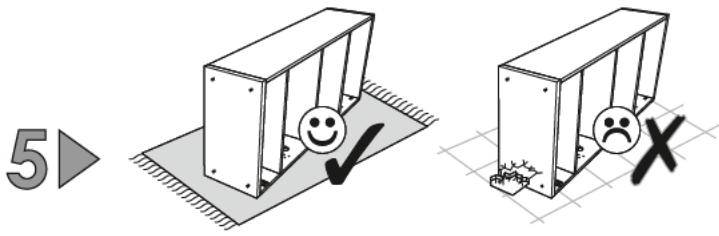


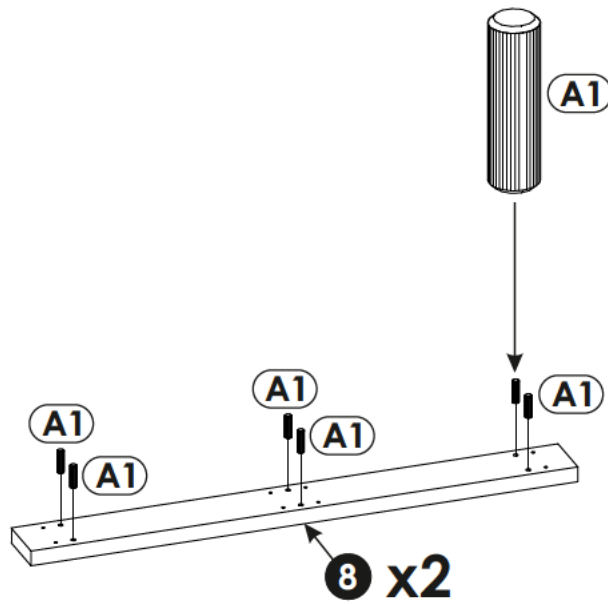
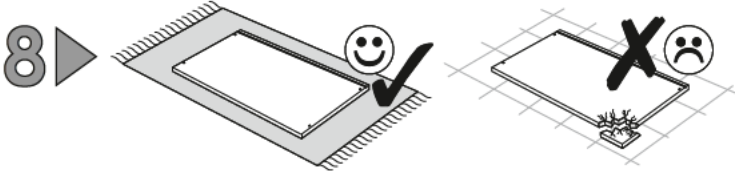
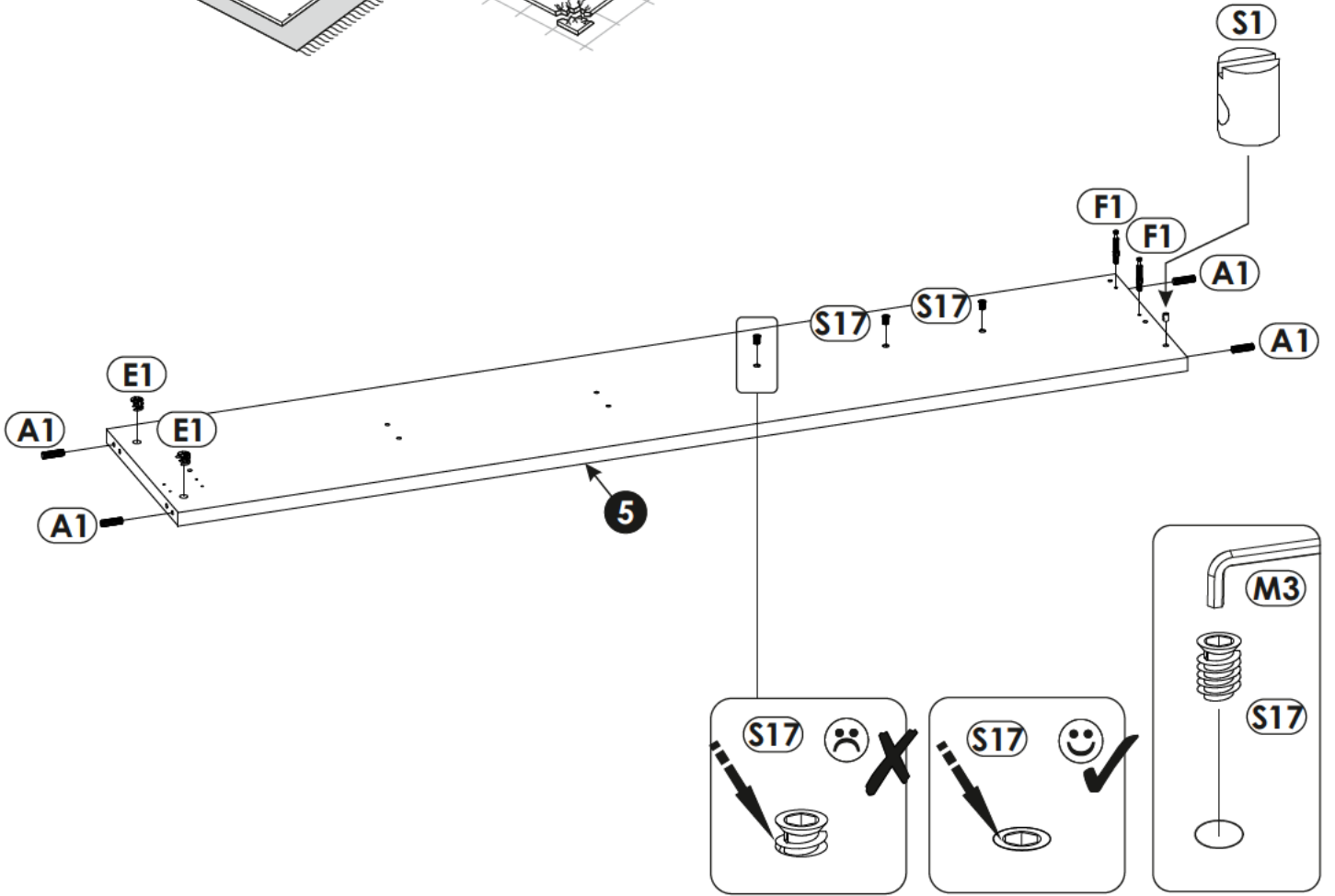
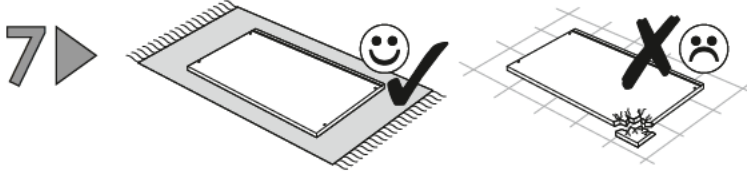
<b>1</b>	1666	845	28	x1	2/5
<b>2</b>	1666	395	28	x1	3/5
<b>3</b>	215	1978	28	x1	1/5
<b>4</b>	1606	243	28	x1	1/5
<b>5</b>	2006	393	28	x1	3/5

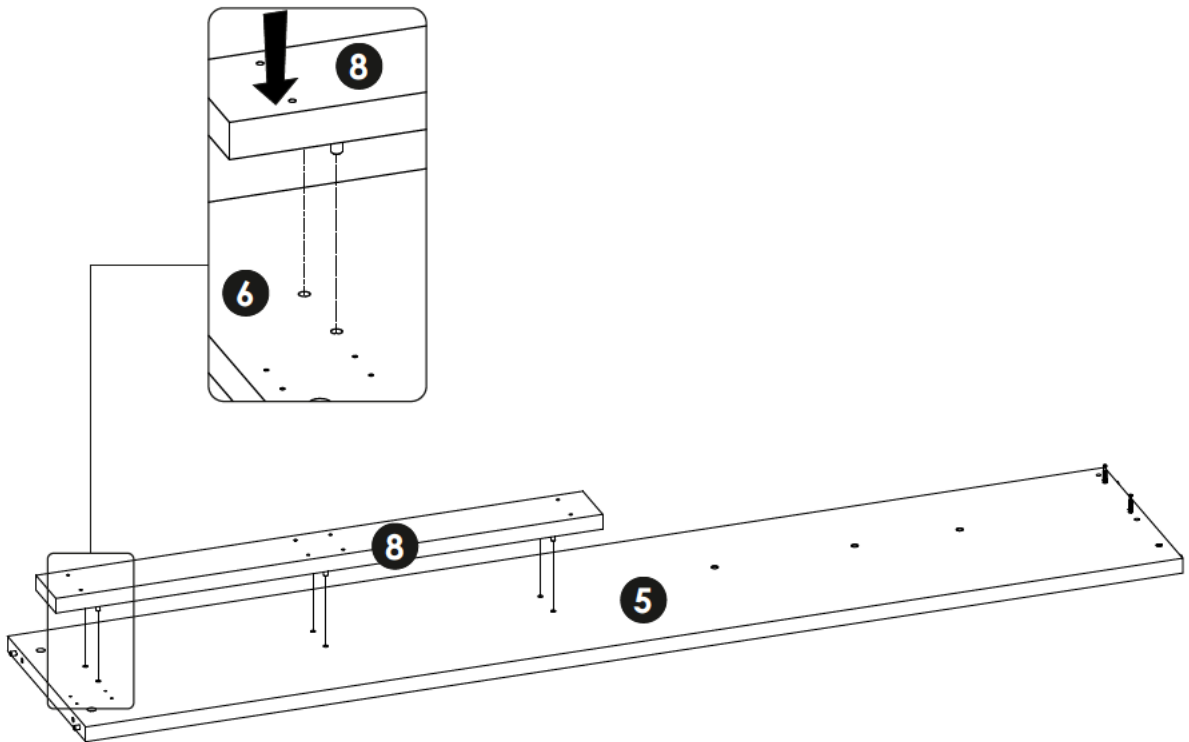
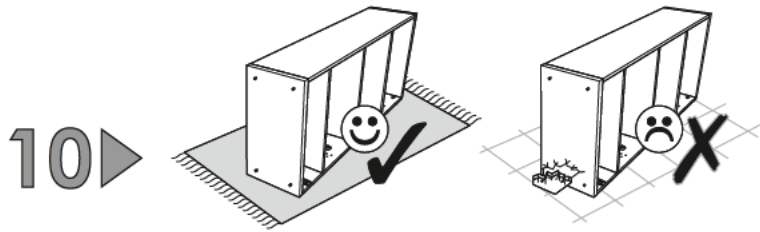
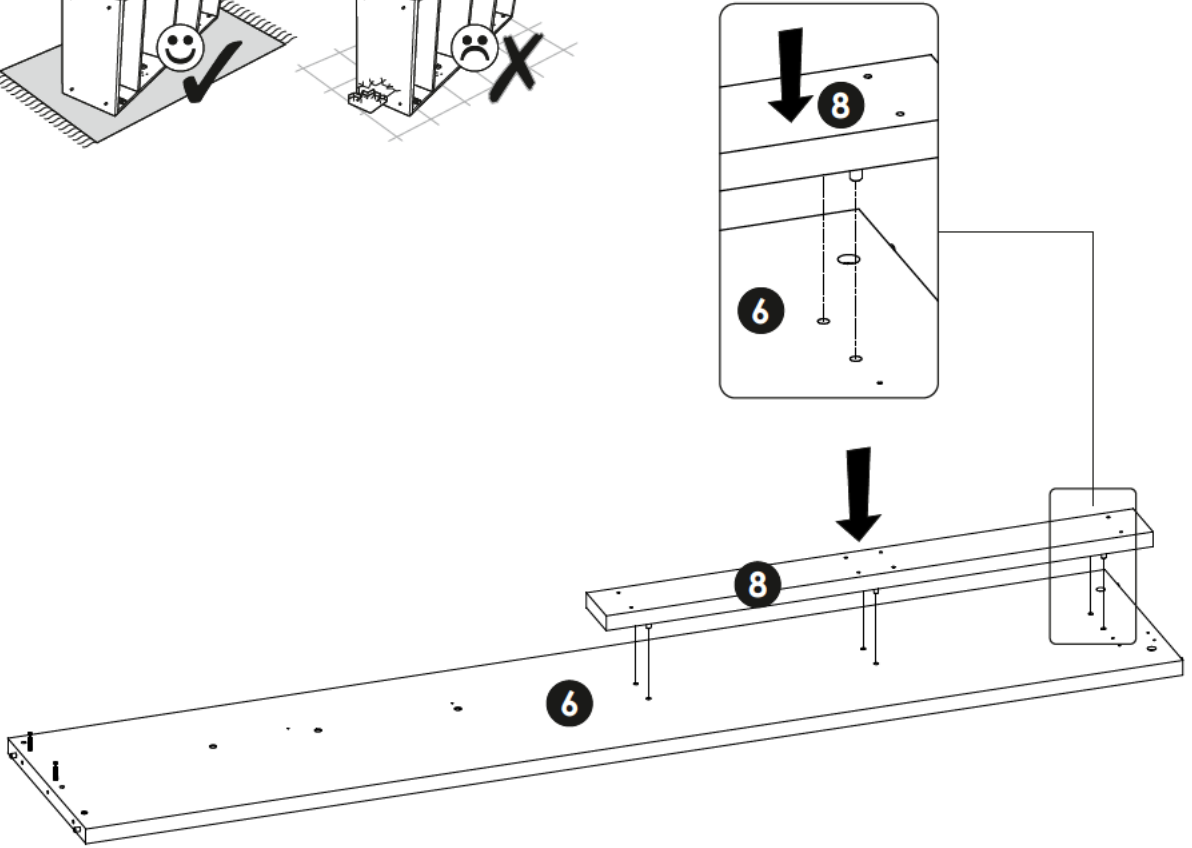
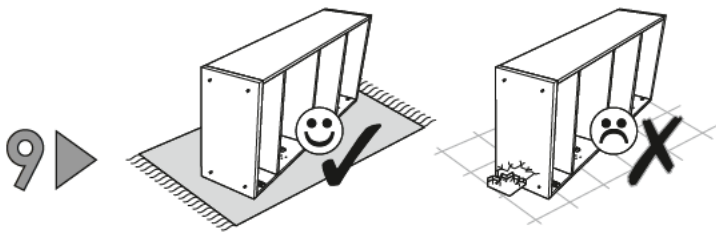
<b>6</b>	2006	393	28	x1	4/5
<b>7</b>	120	1978	28	x1	1/5
<b>8</b>	100	1000	28	x2	1/5
<b>9</b>	550	45	3	x2	1/5
<b>10</b>	2054	828	3	x2	4/5



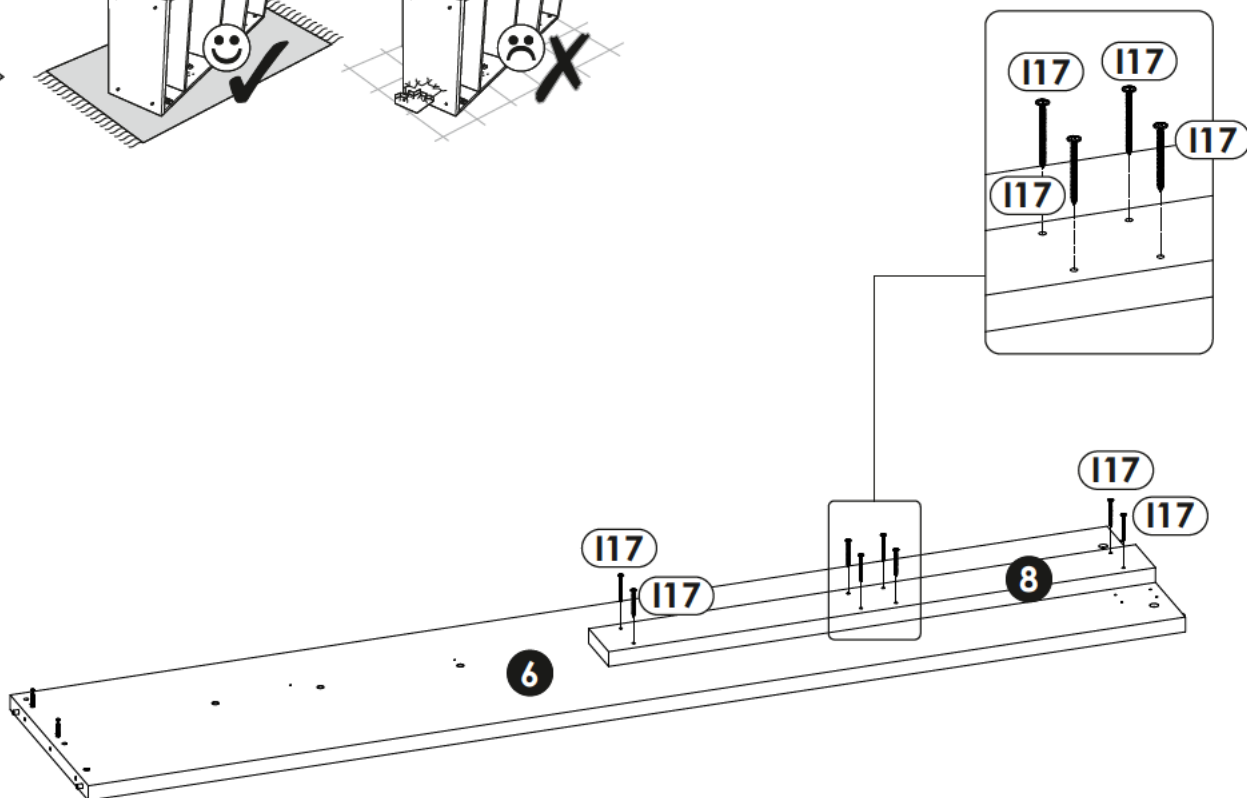
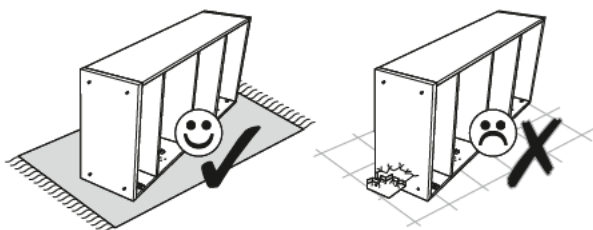




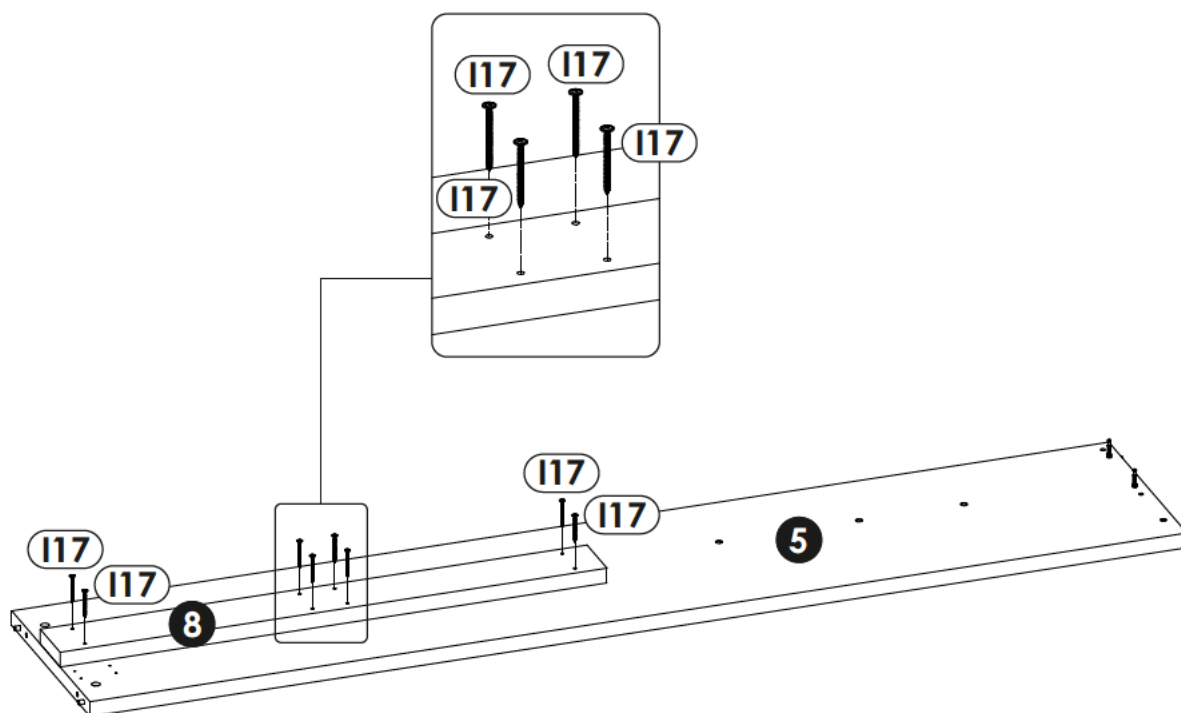
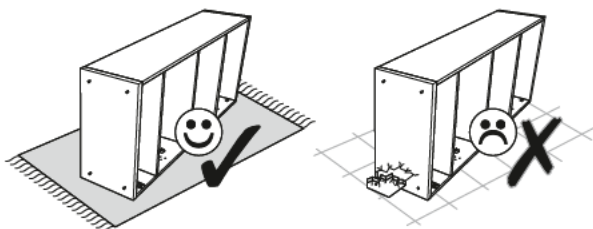


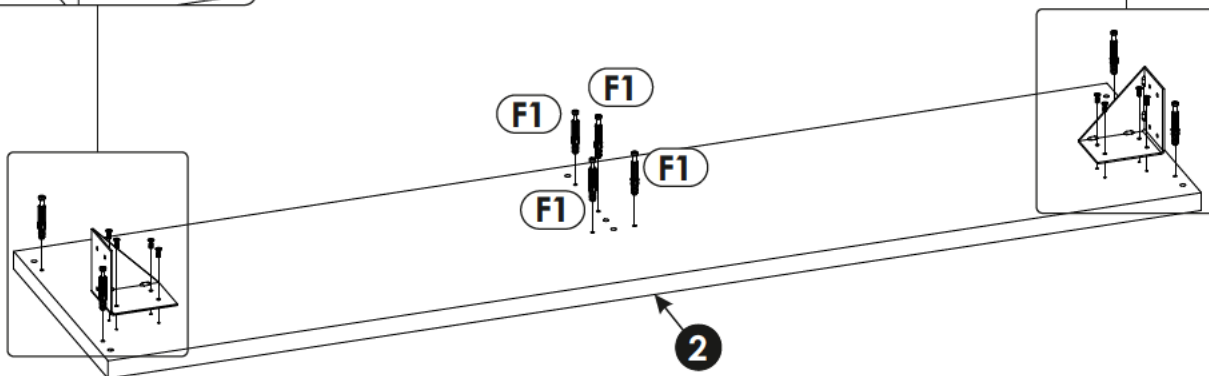
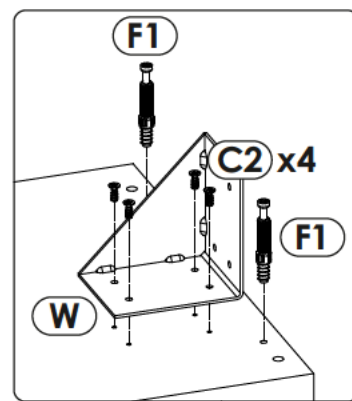
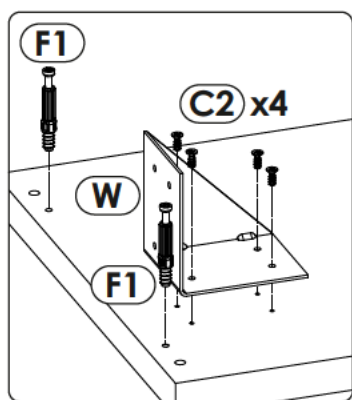
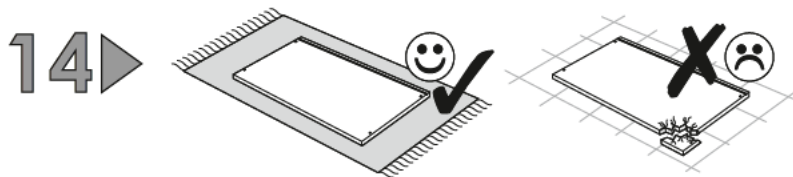
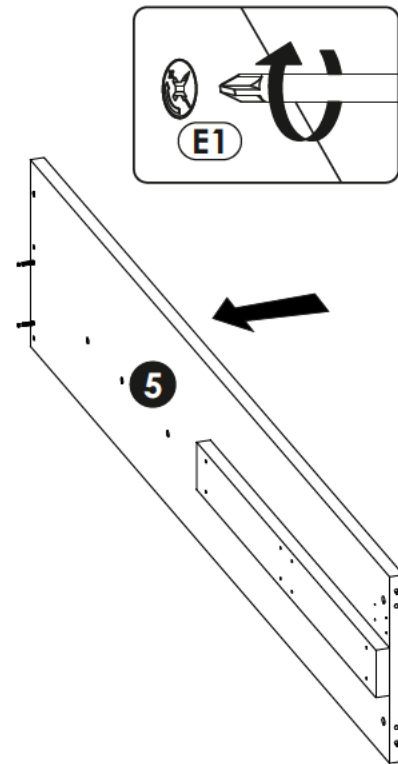
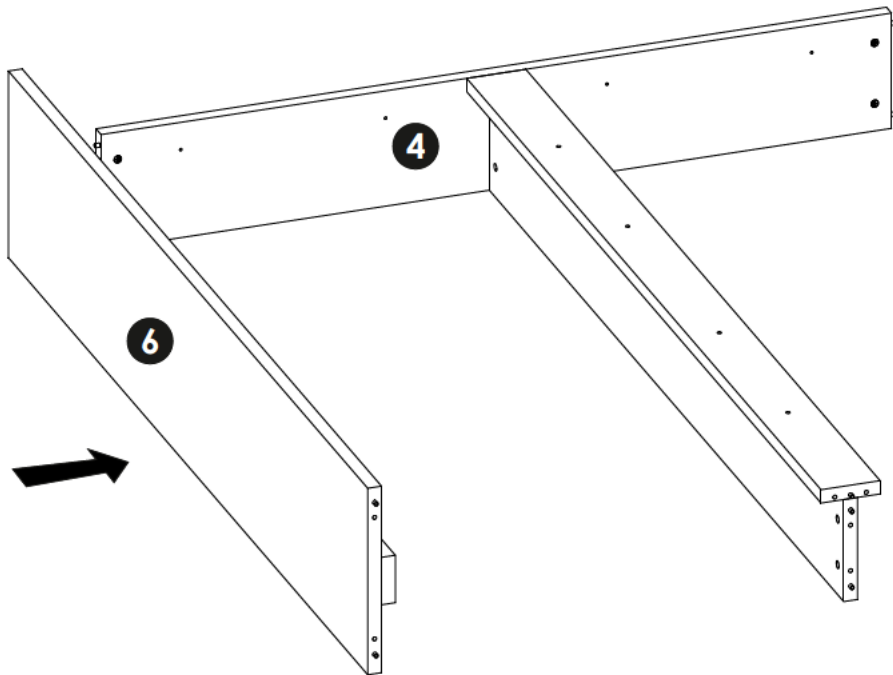
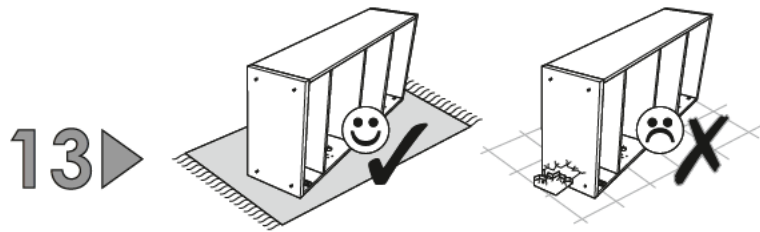


11 ▶

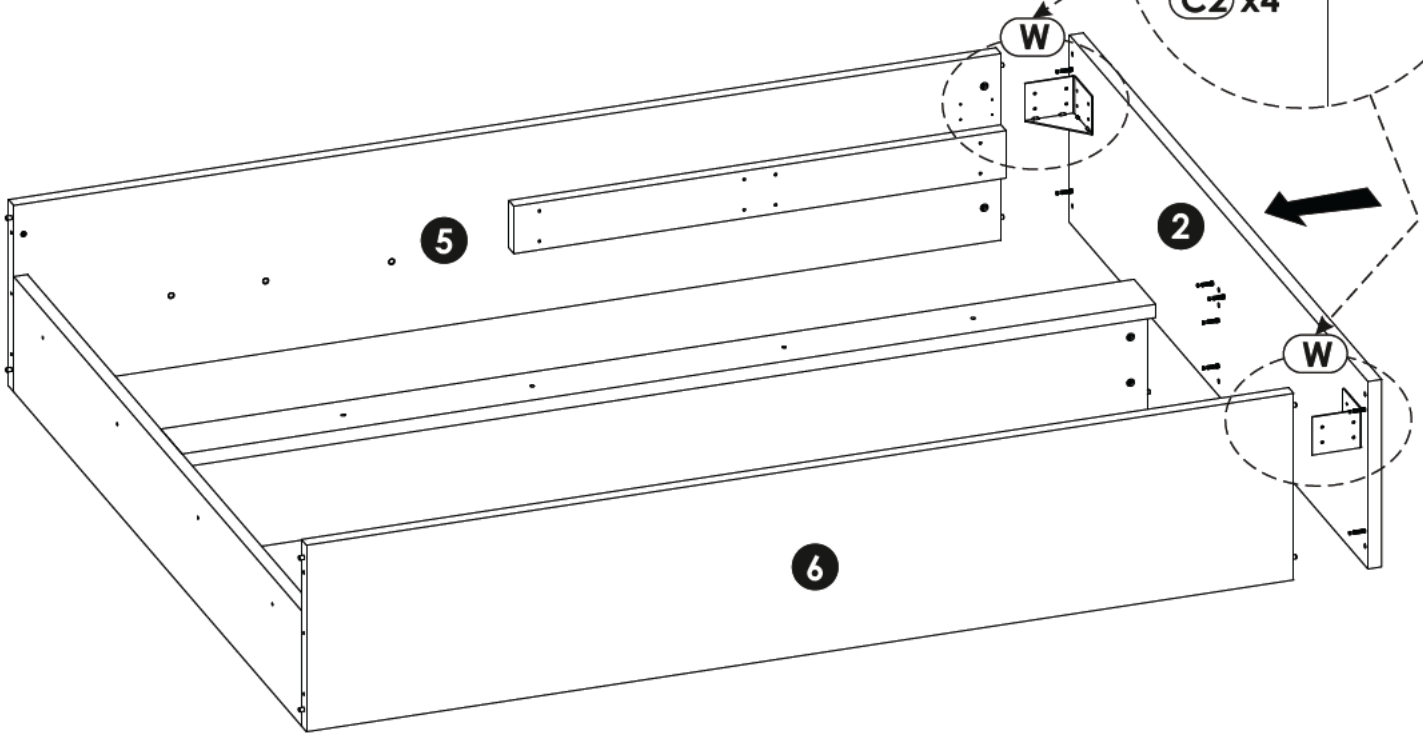
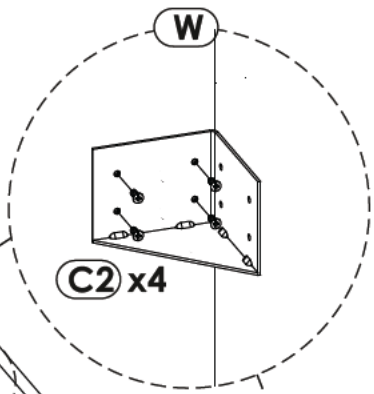
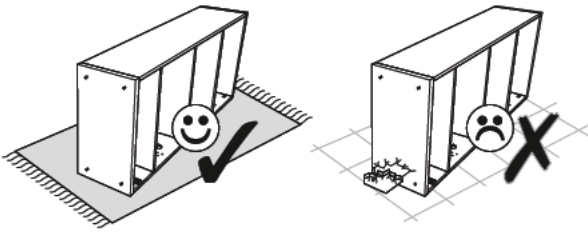


12 ▶

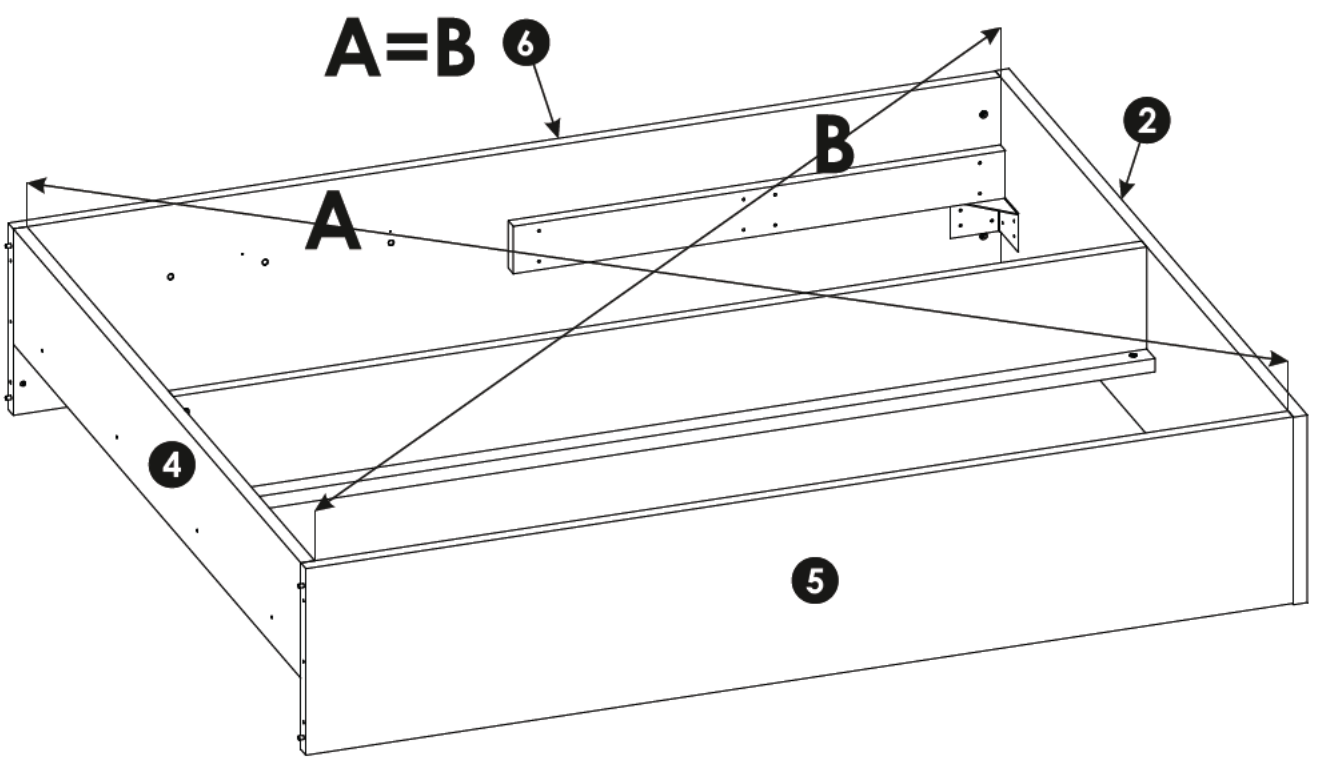
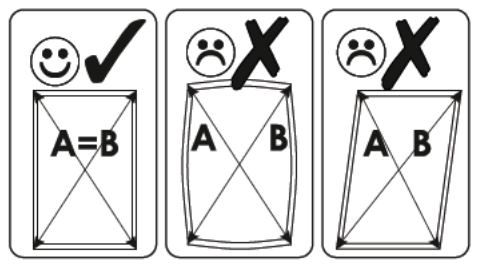
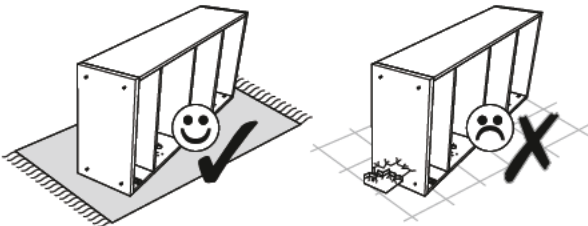


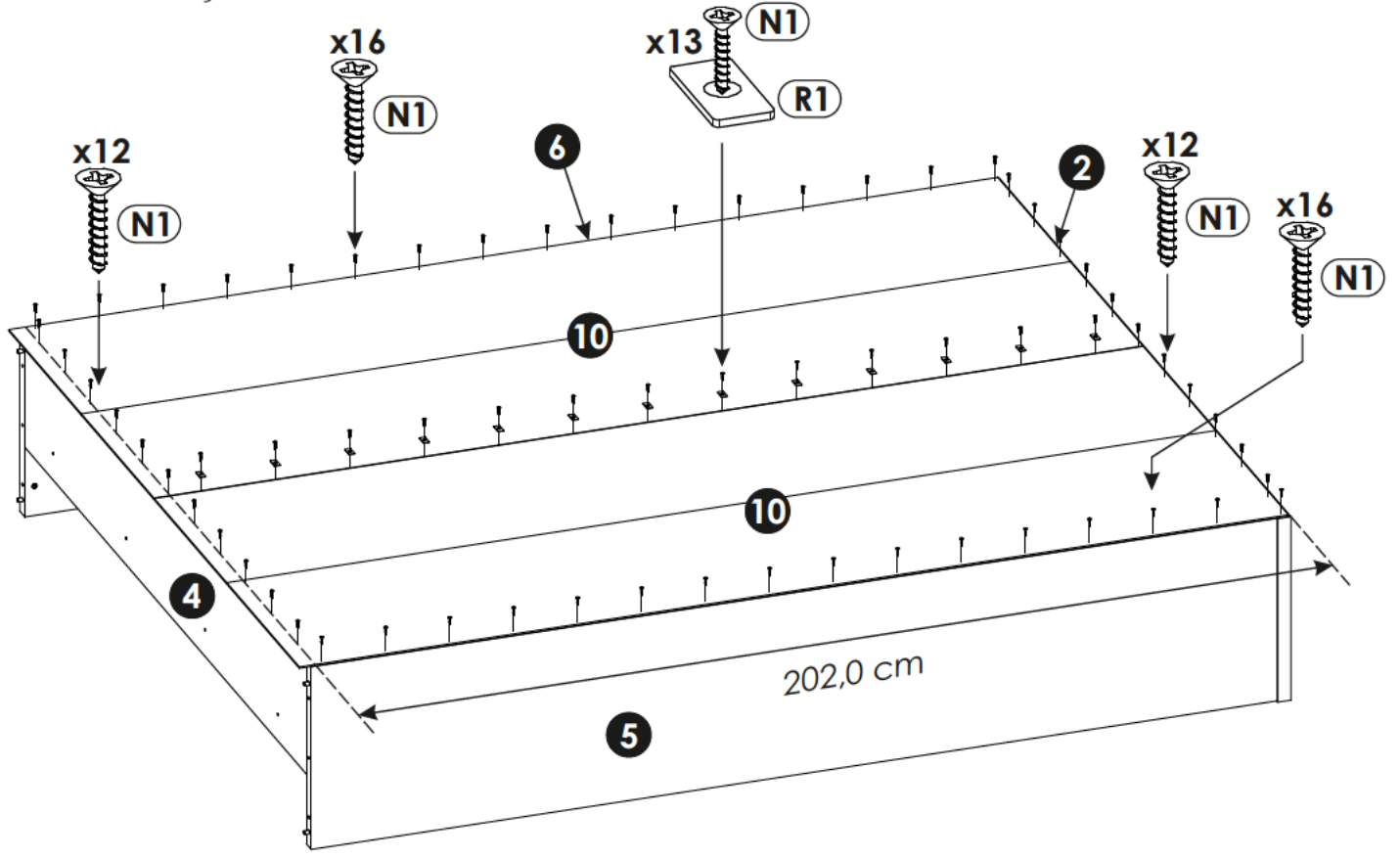
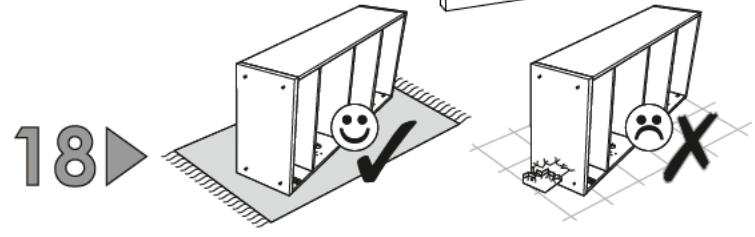
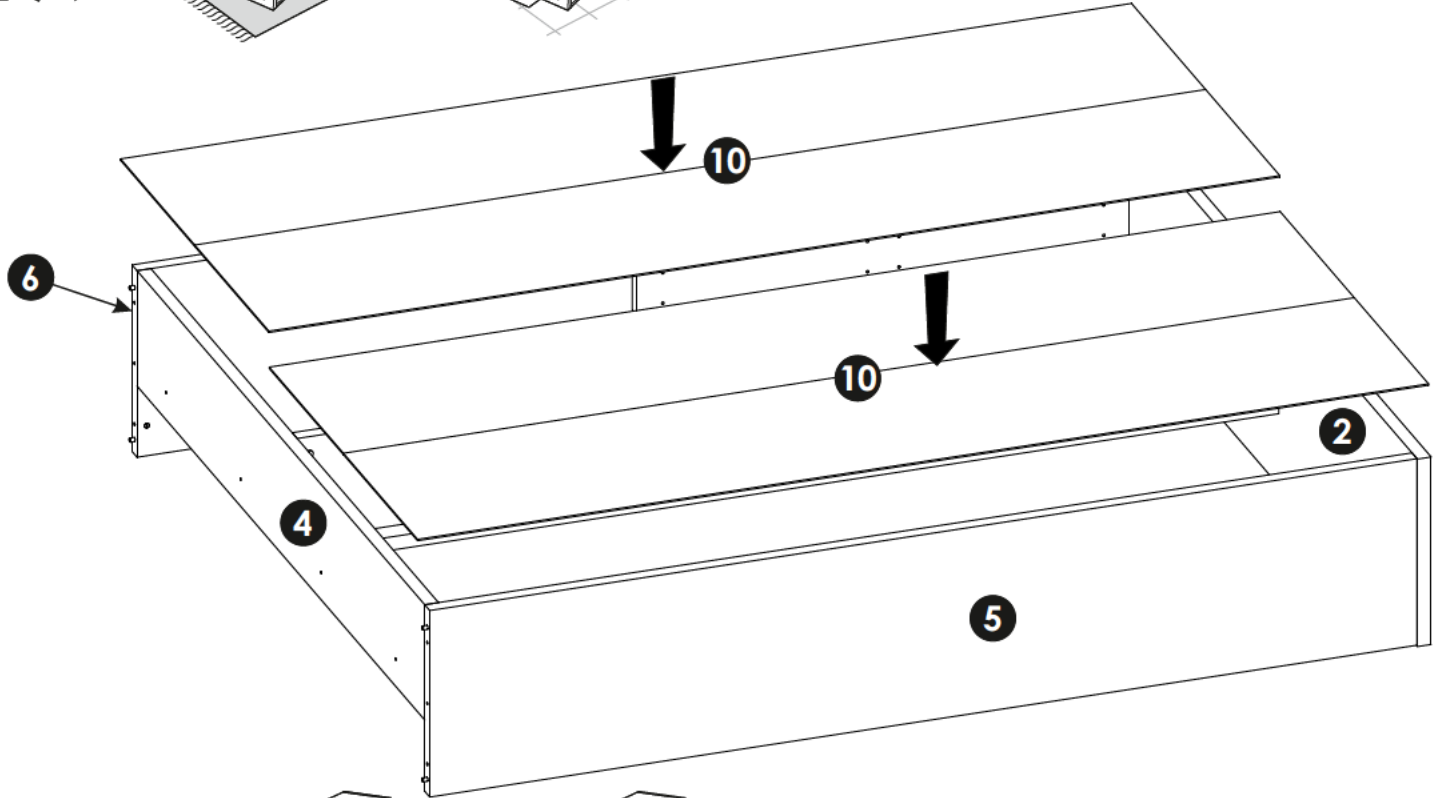
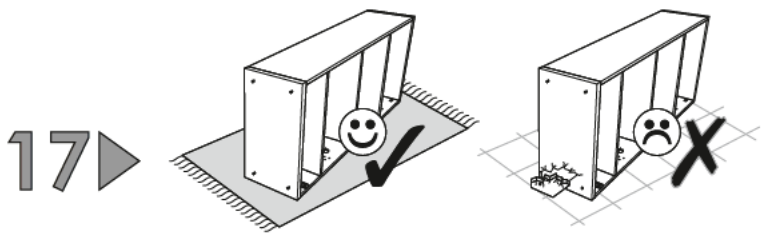


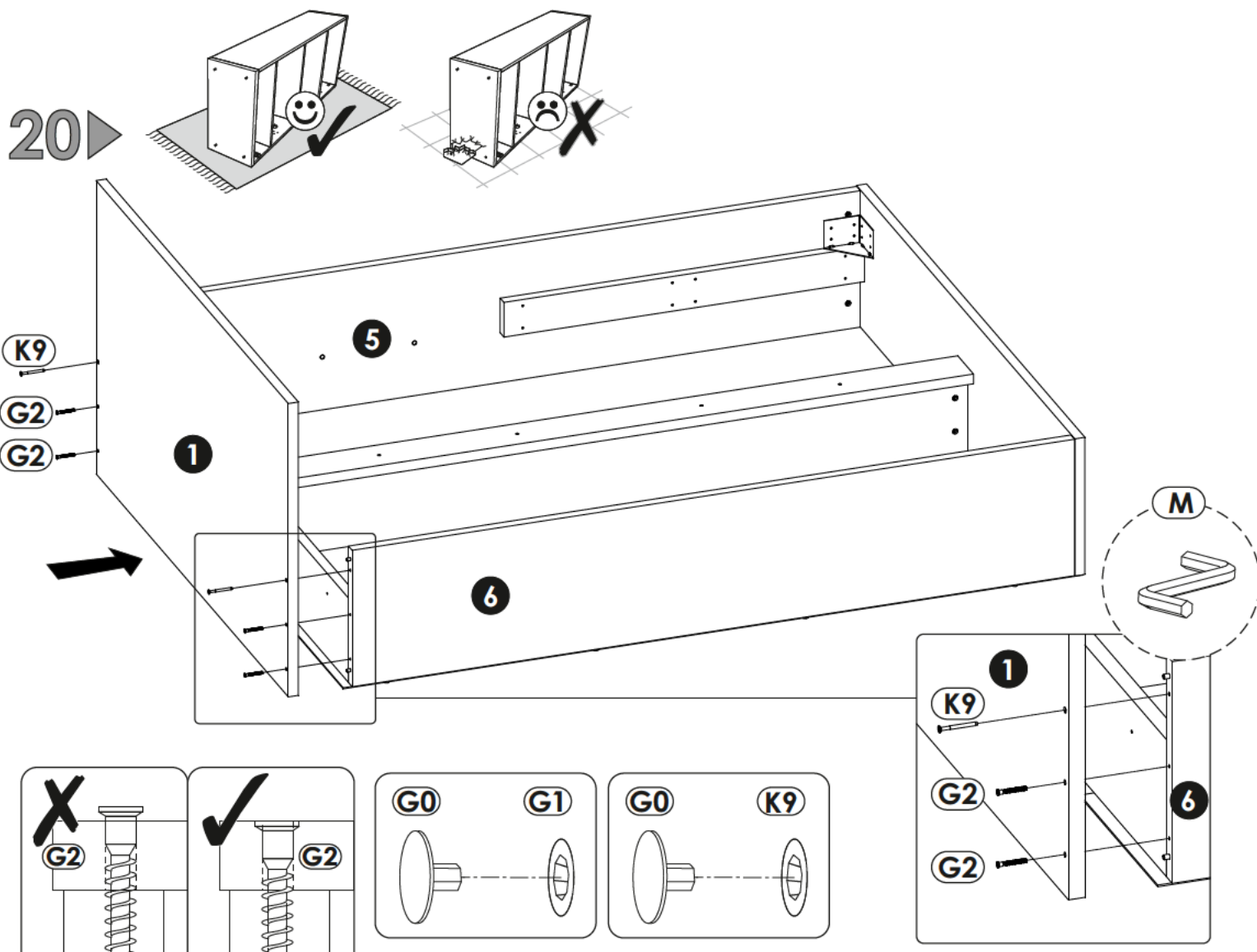
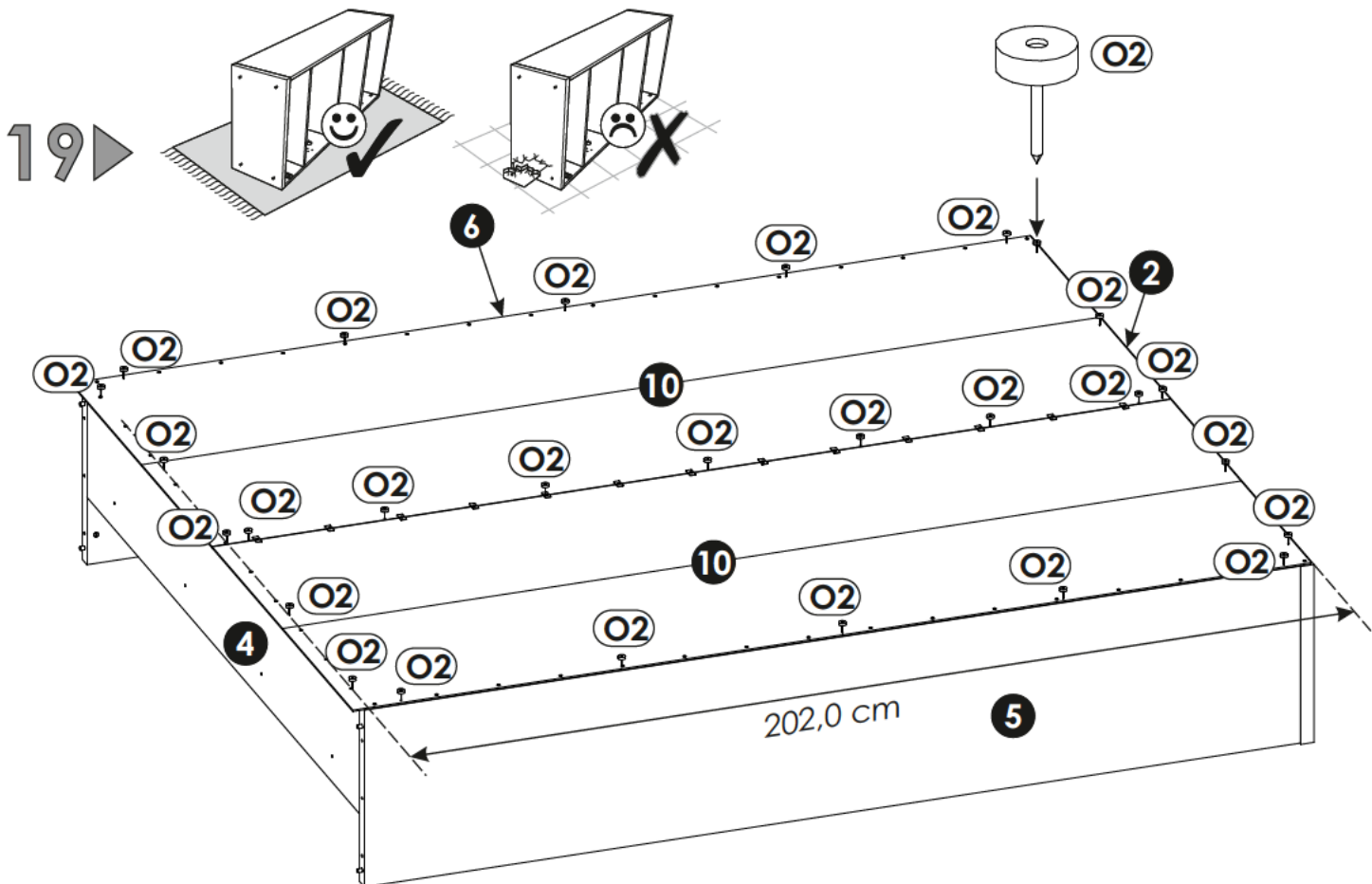
15▶



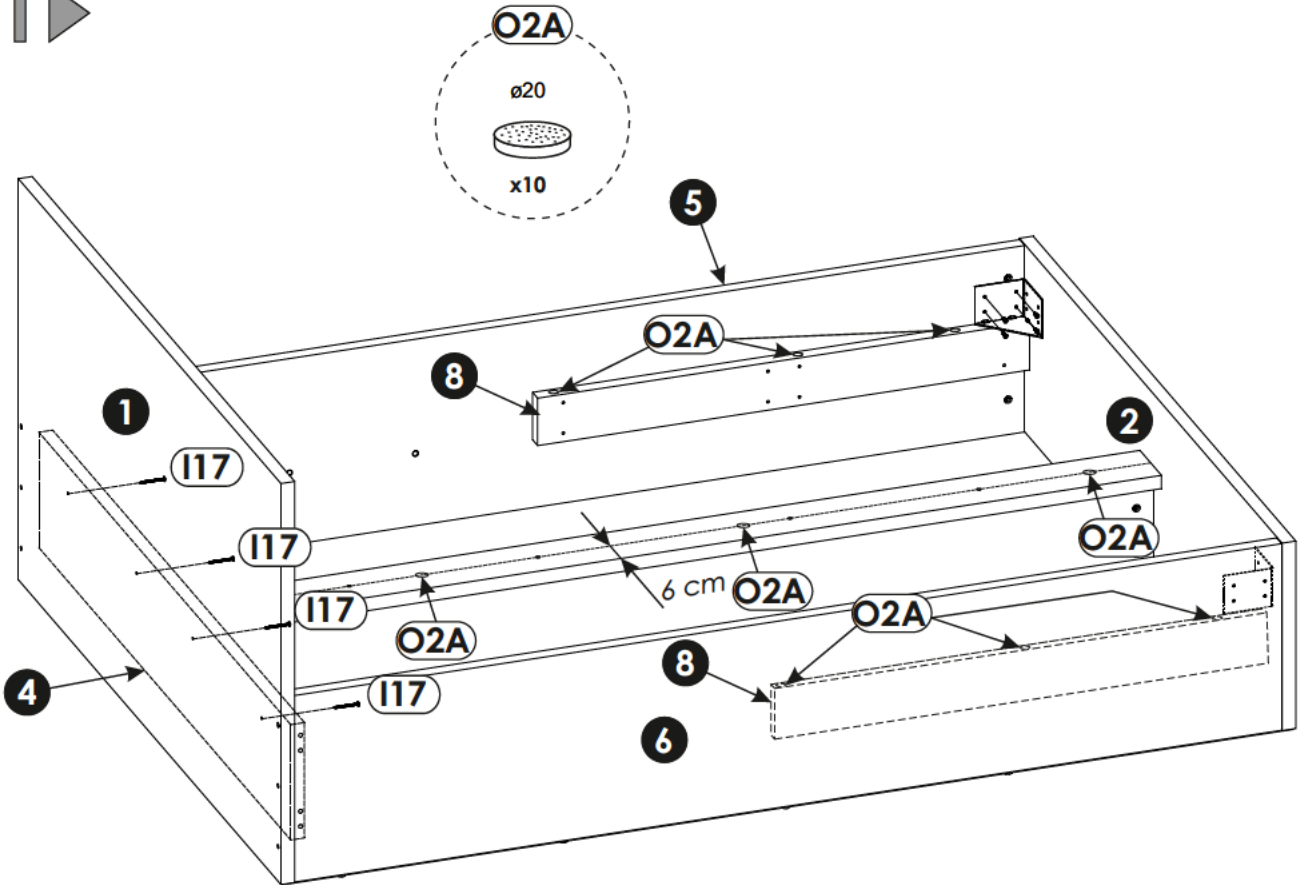
16▶



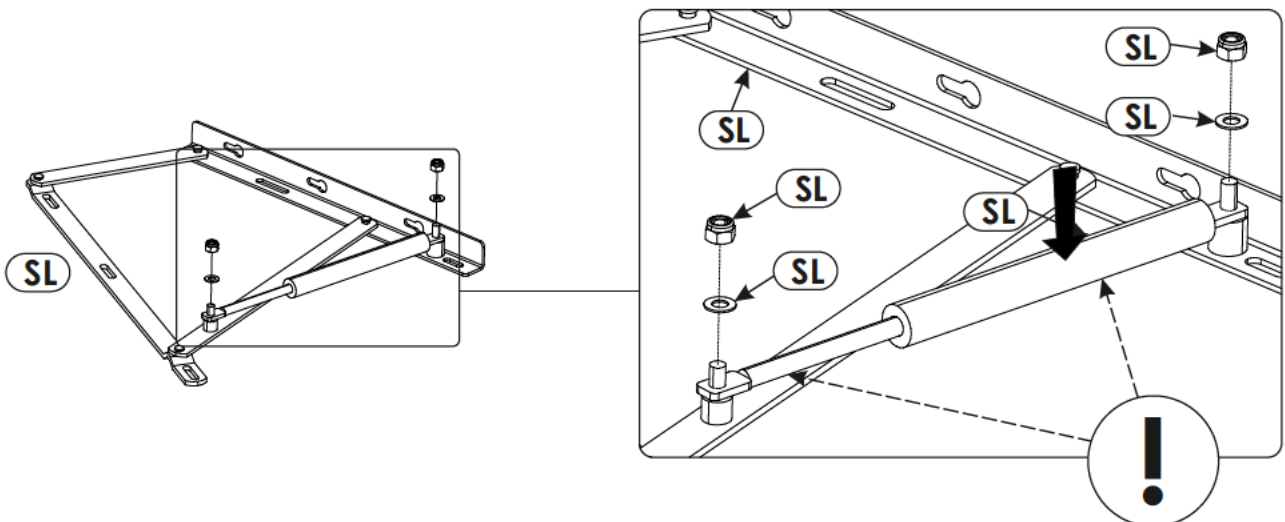
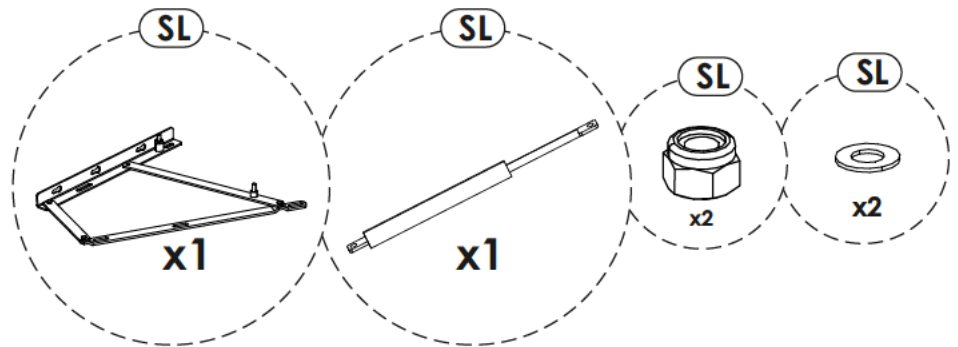
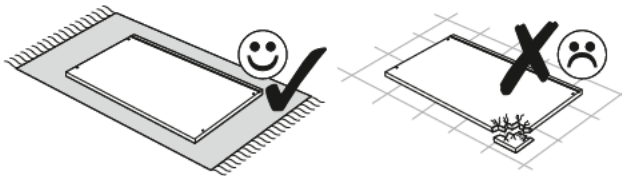


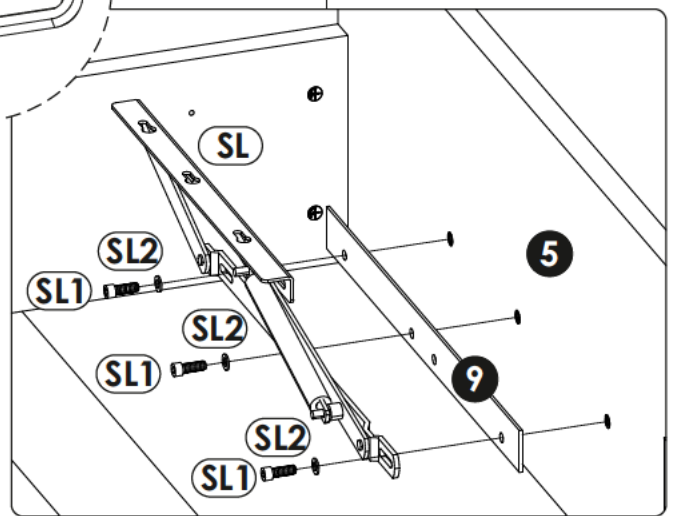
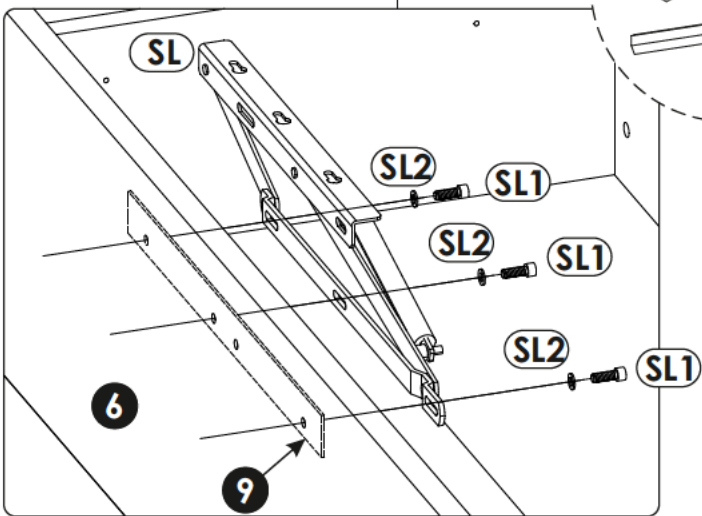
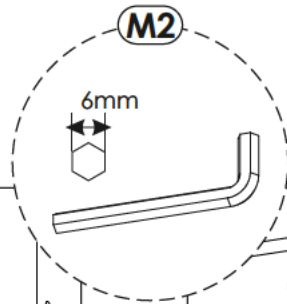
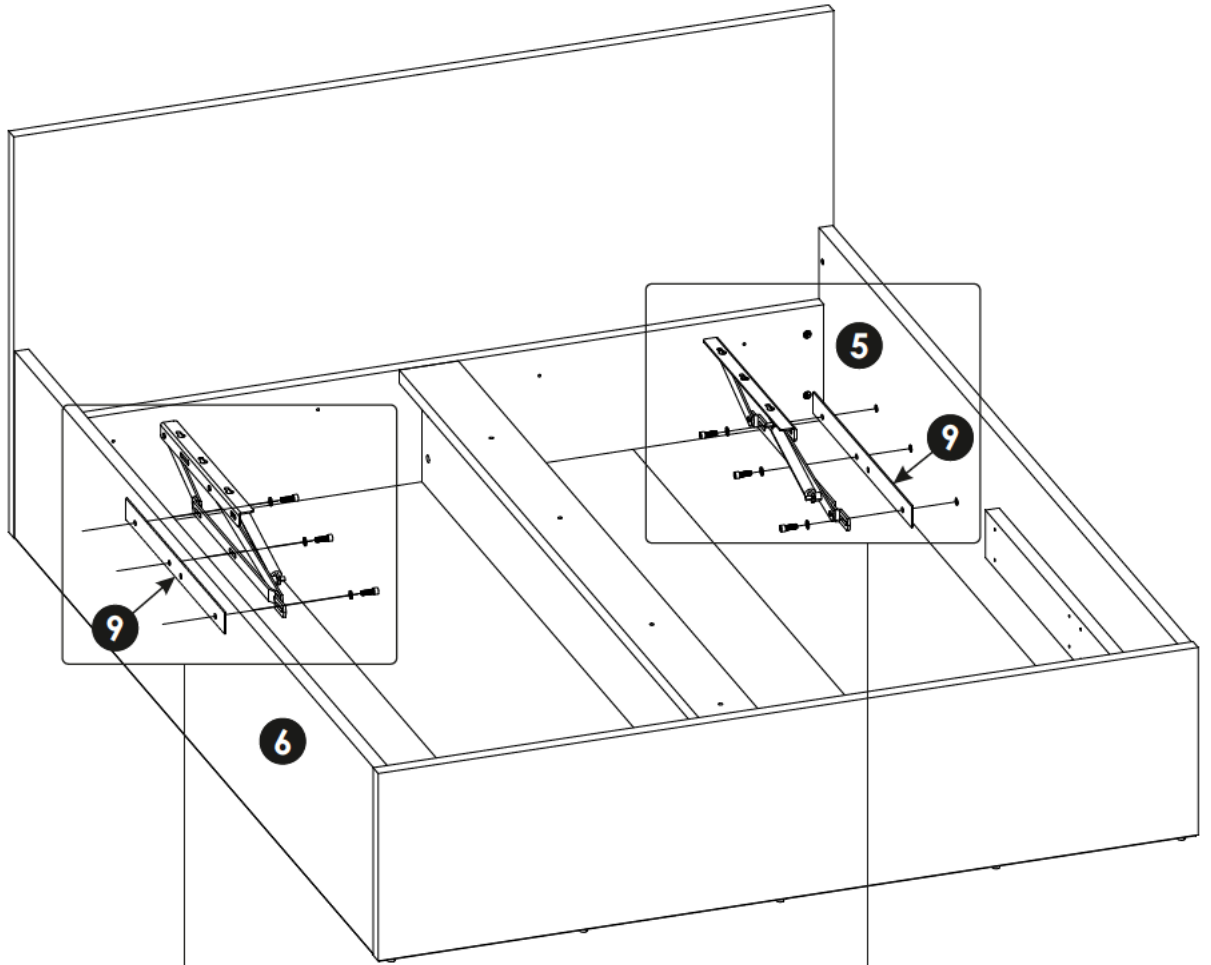


21 ▶

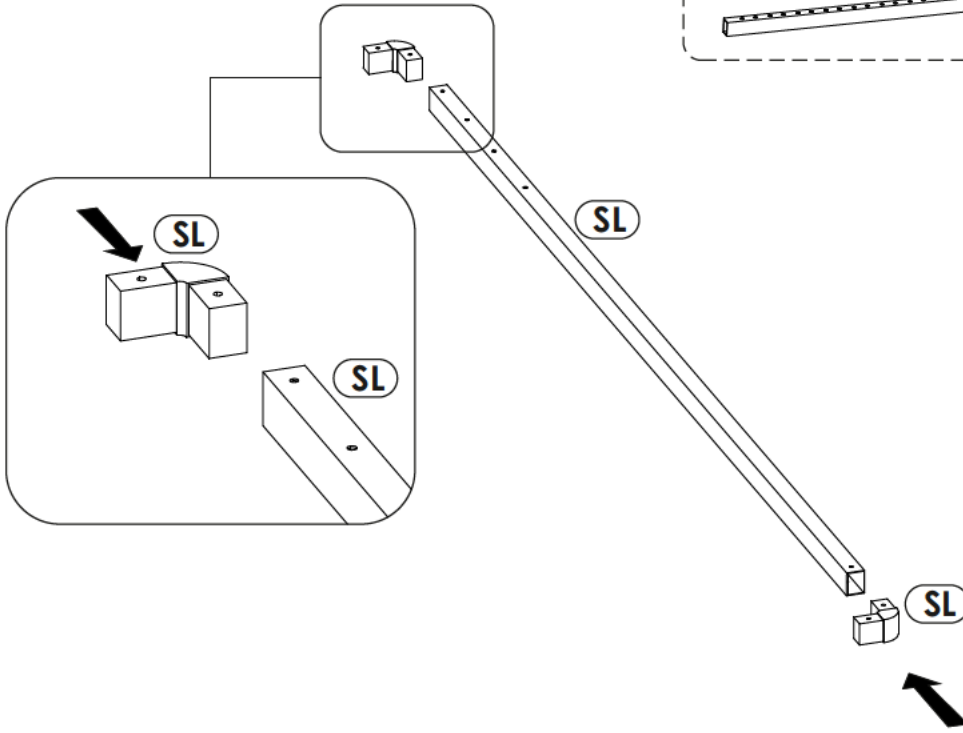
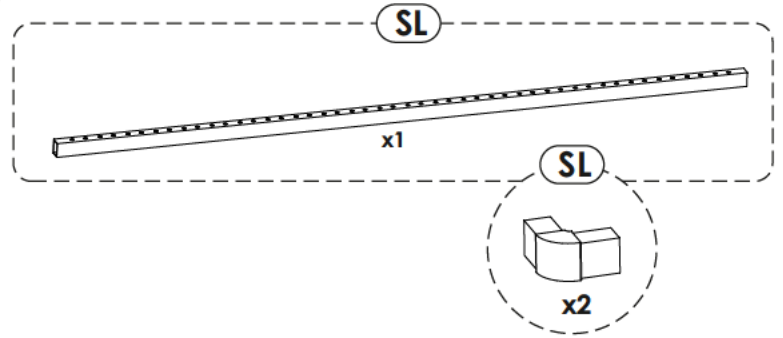
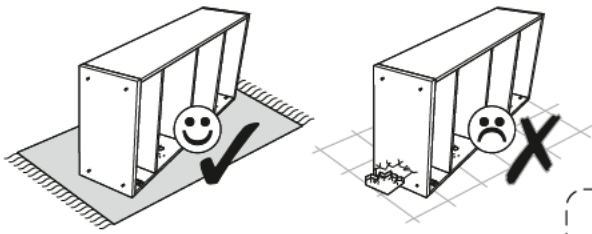


22 ▶

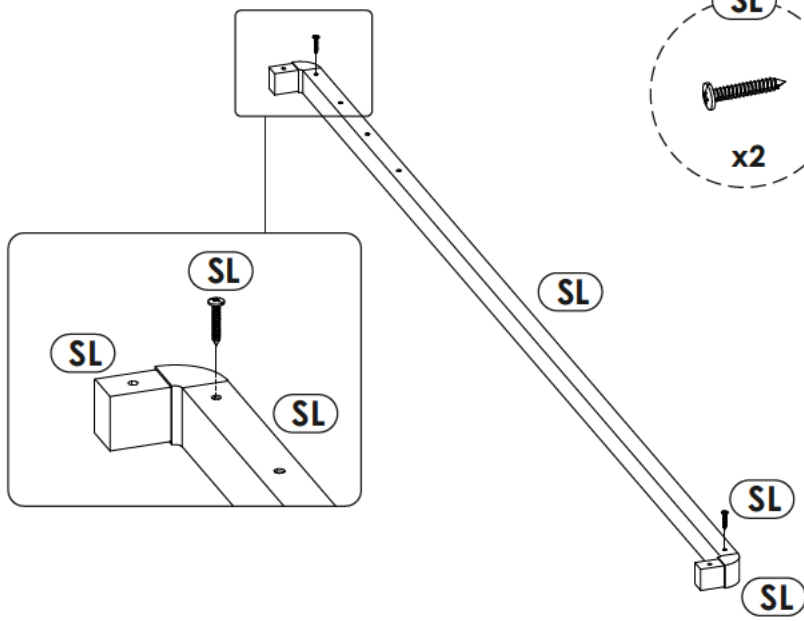
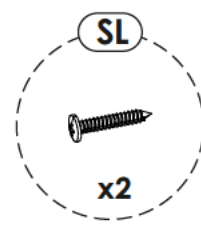
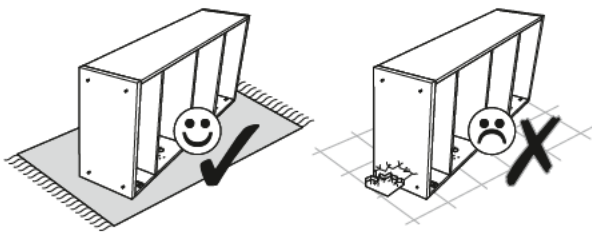




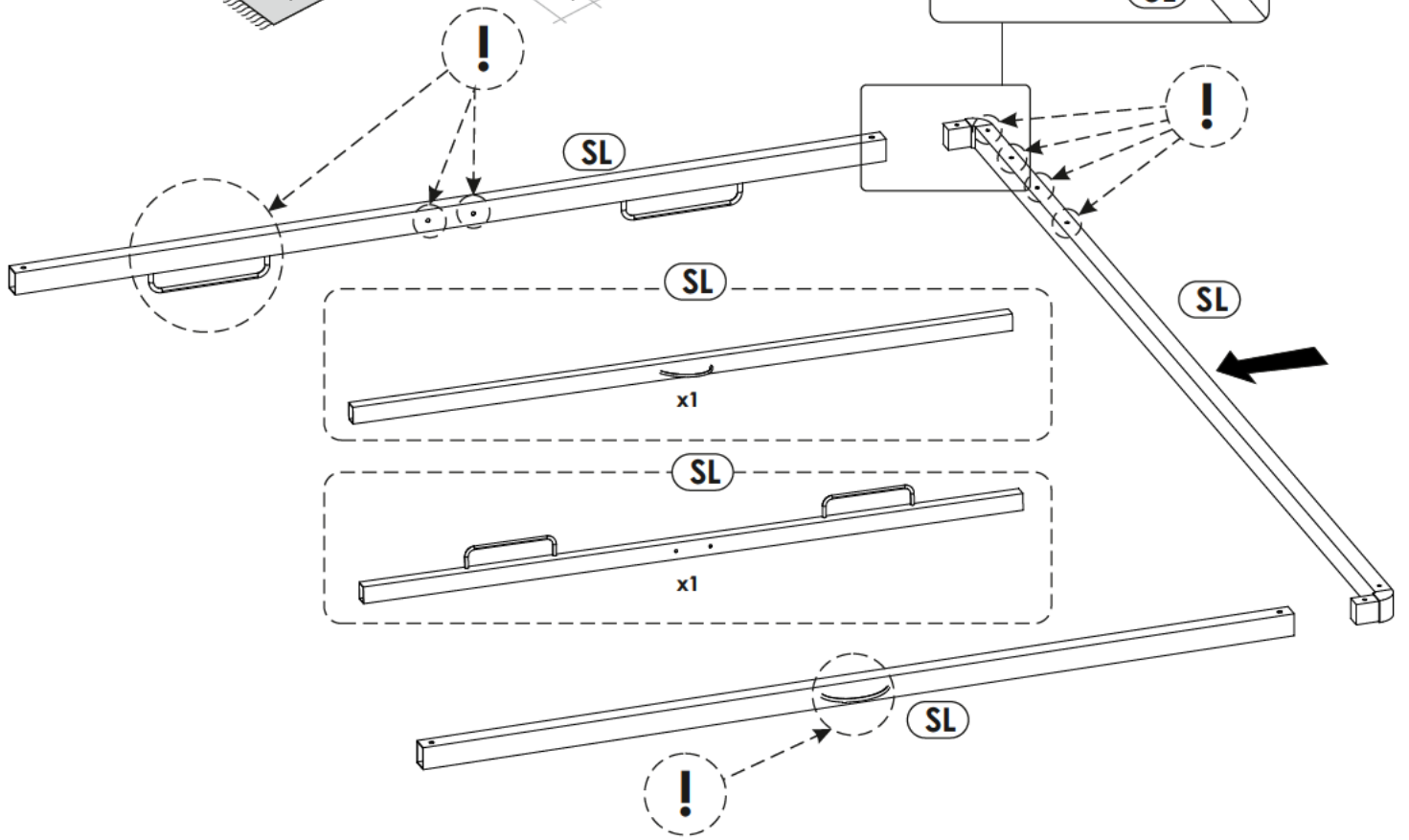
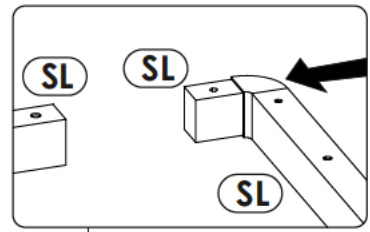
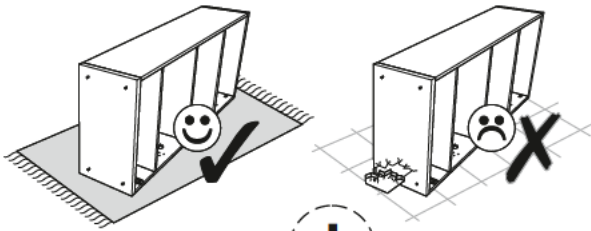
24▶



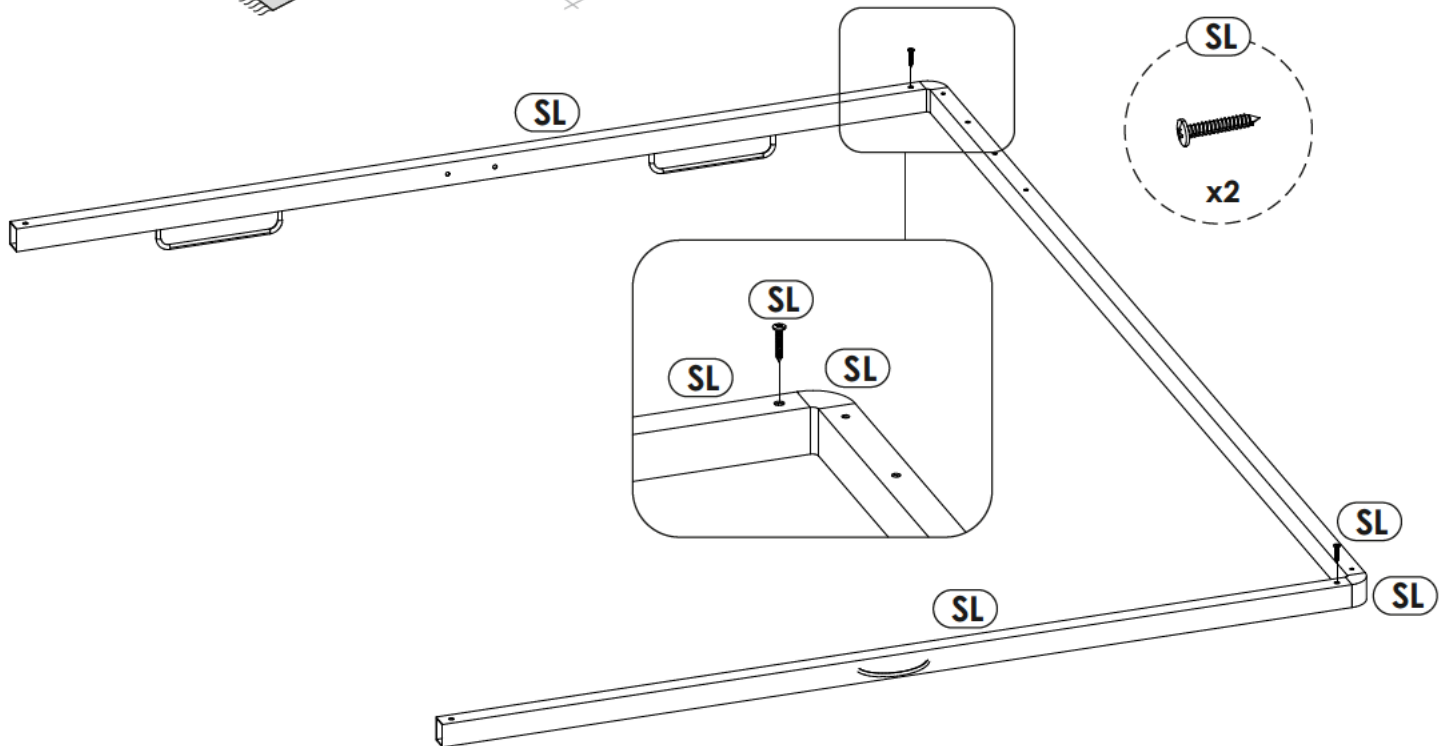
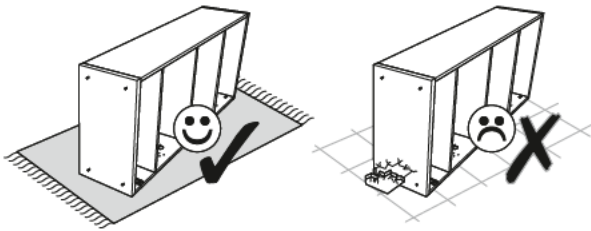
25▶

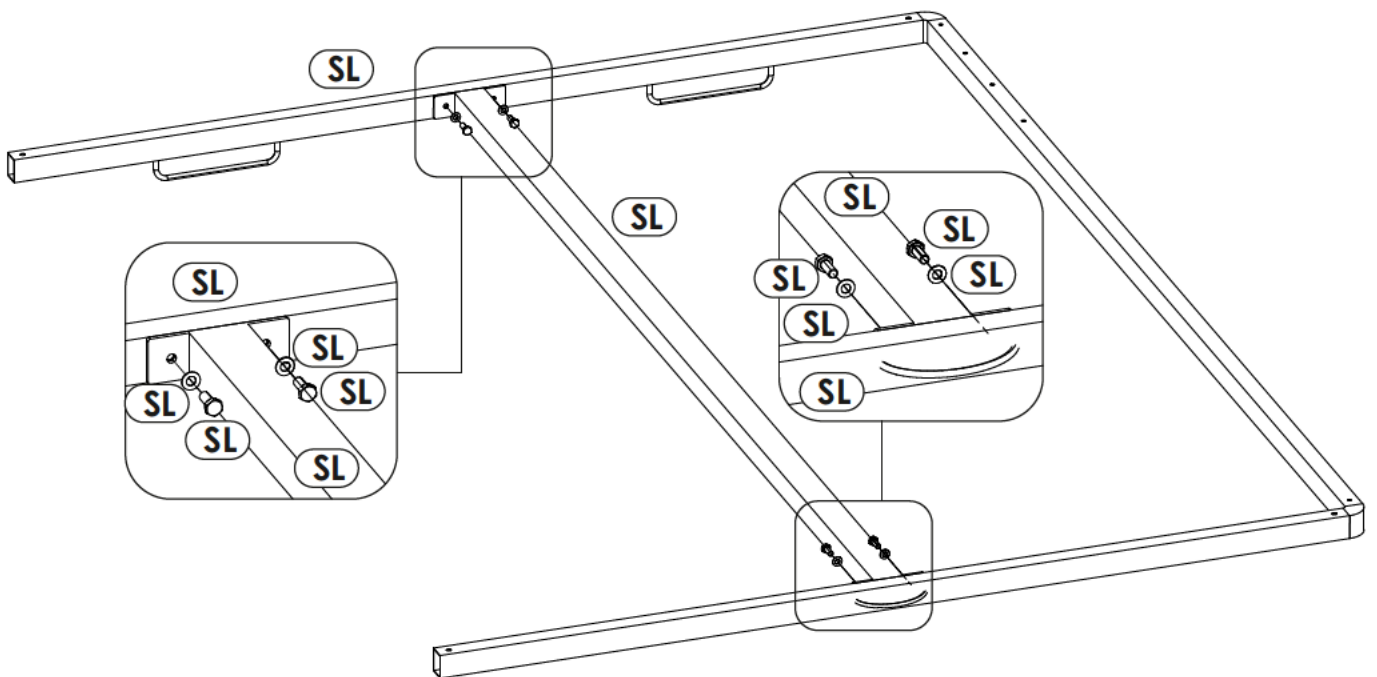
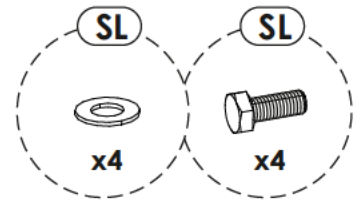
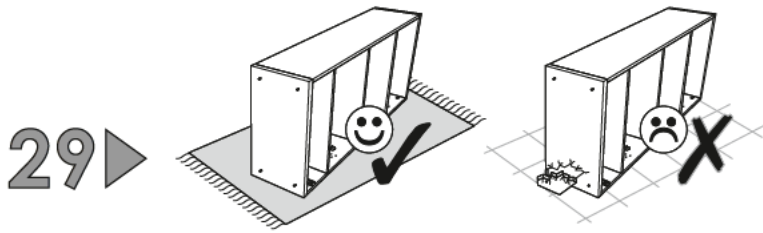
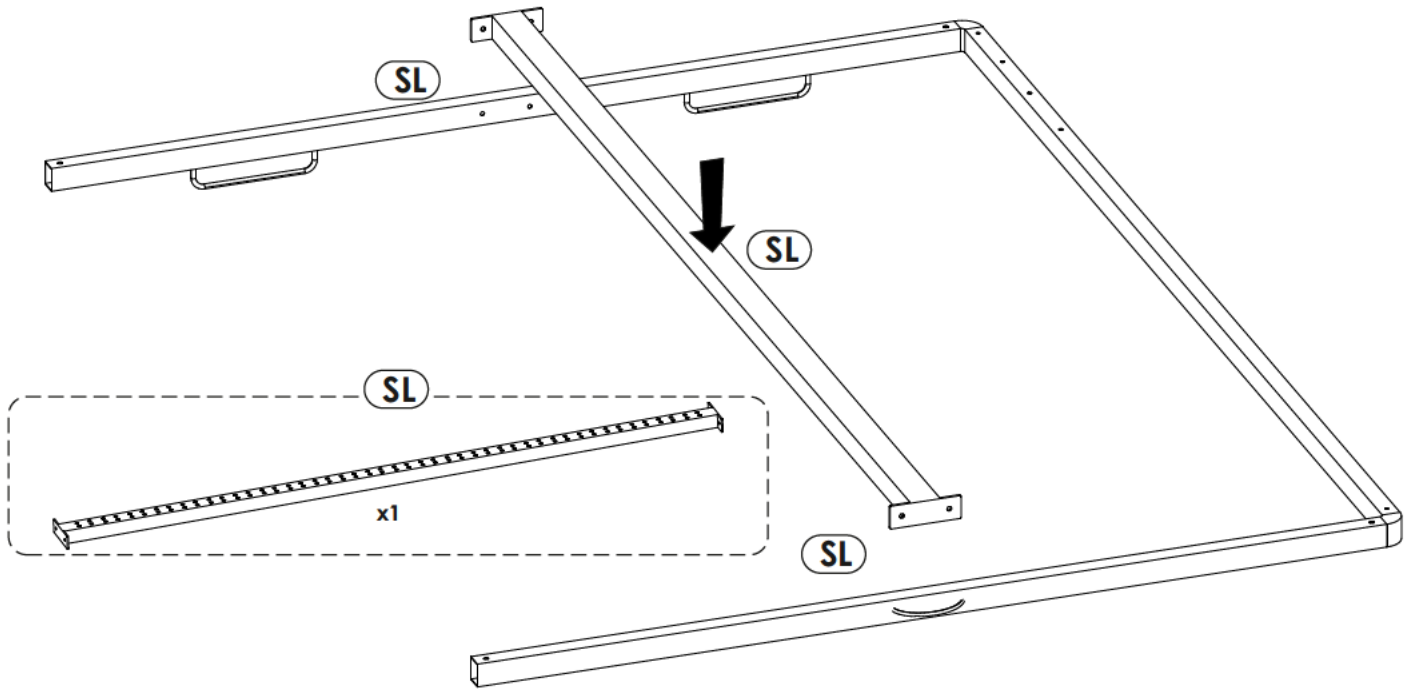
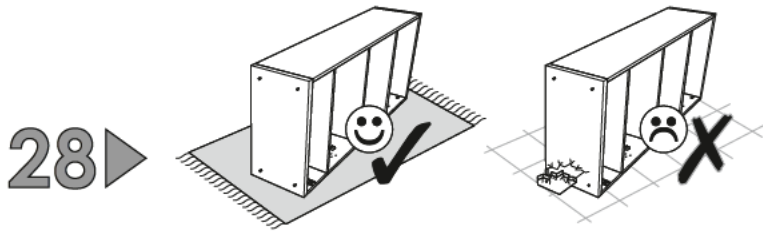


26 ▶

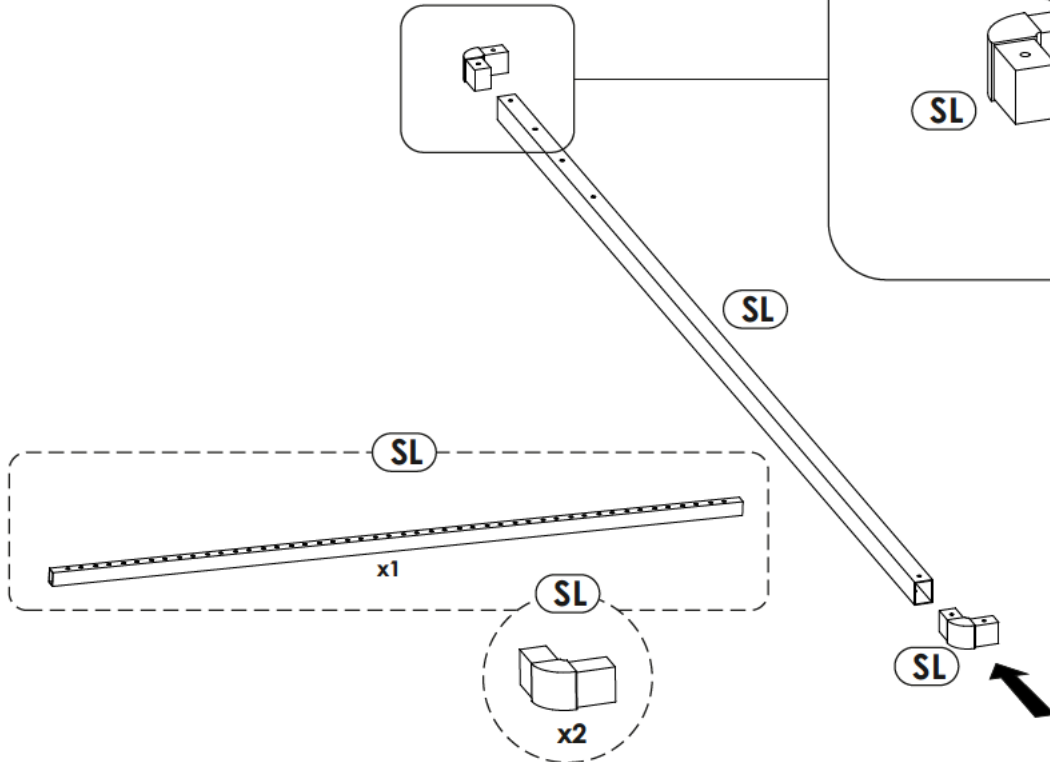
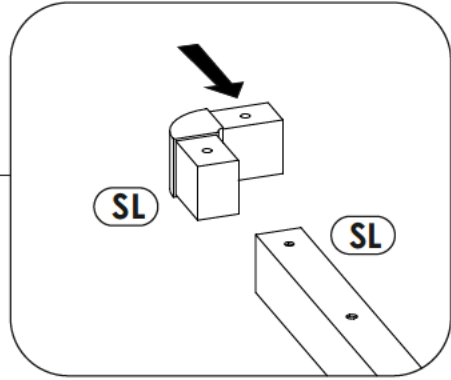
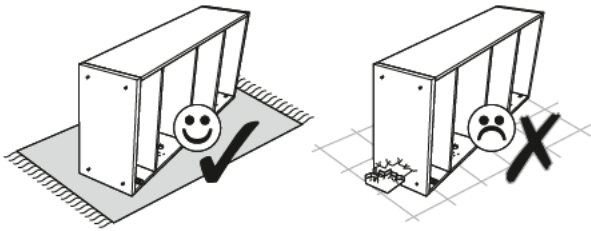


27 ▶

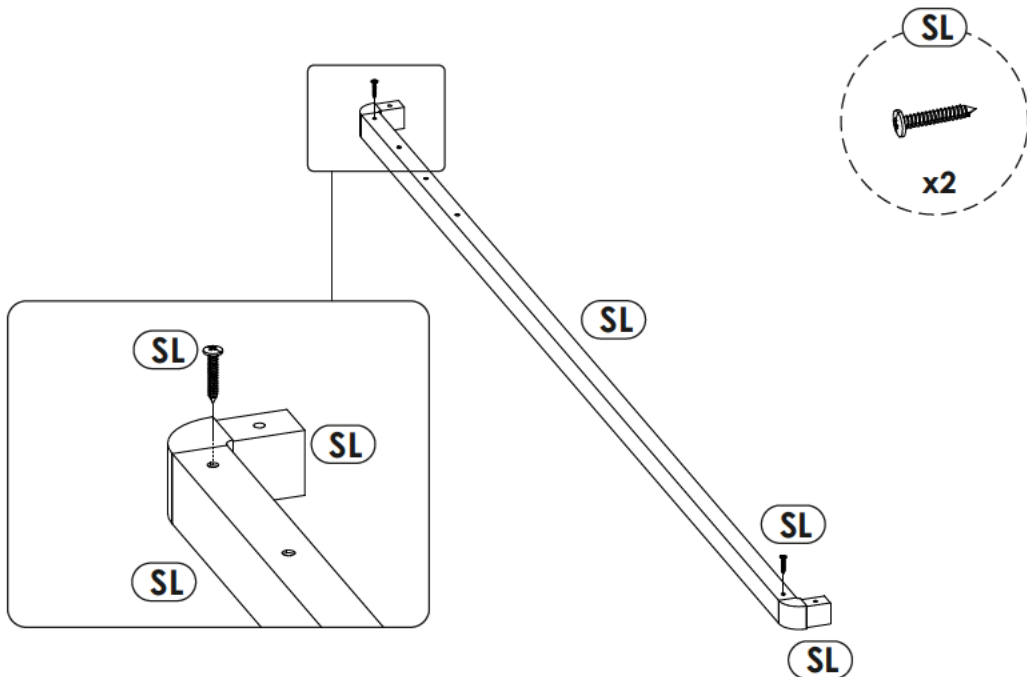
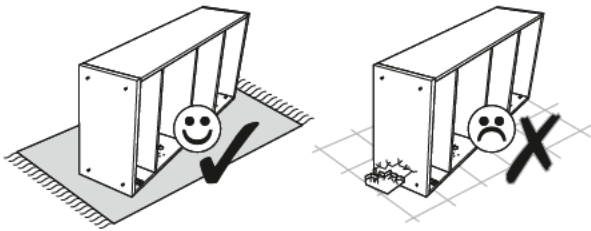




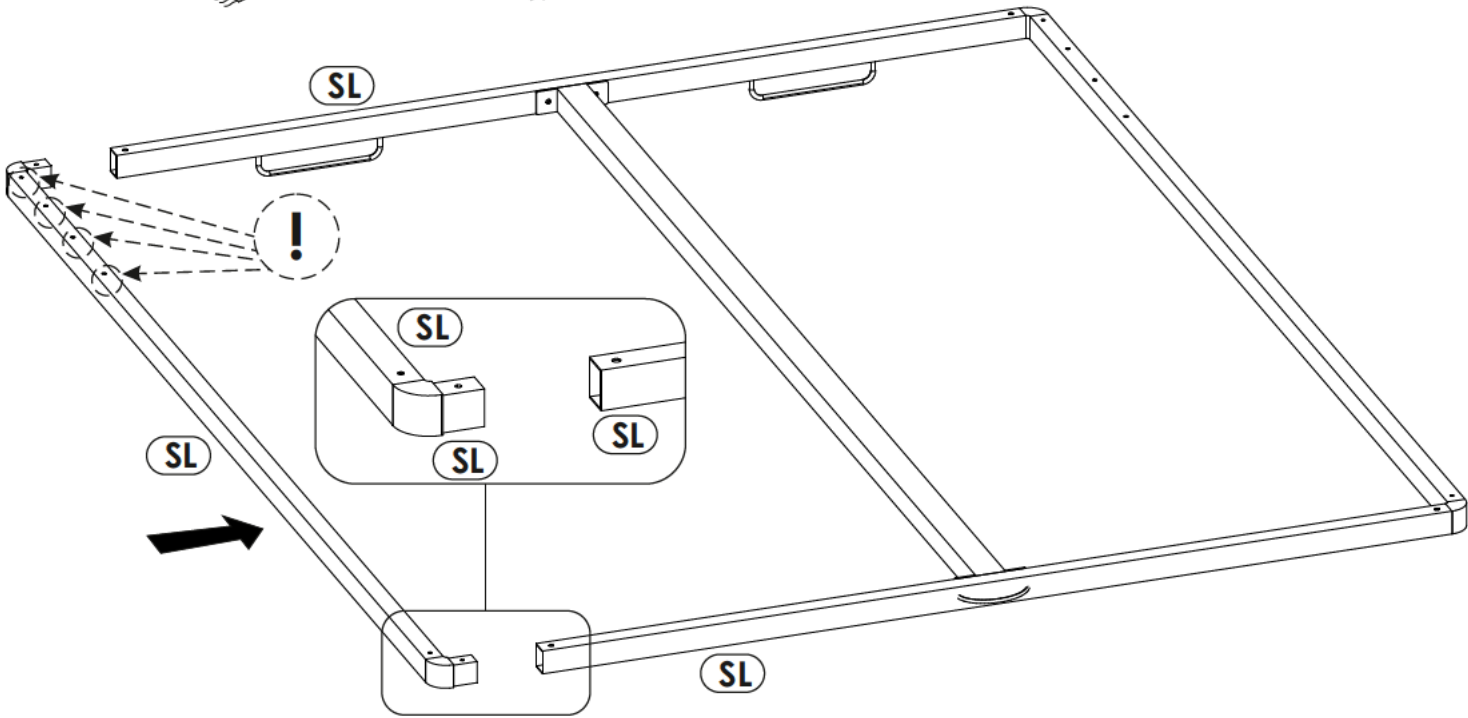
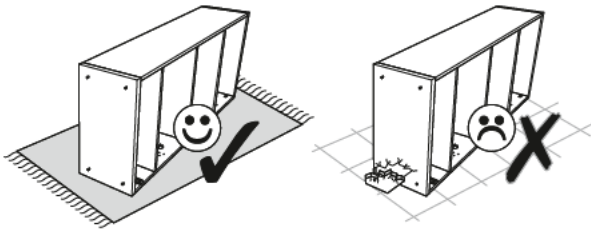
30 ▶



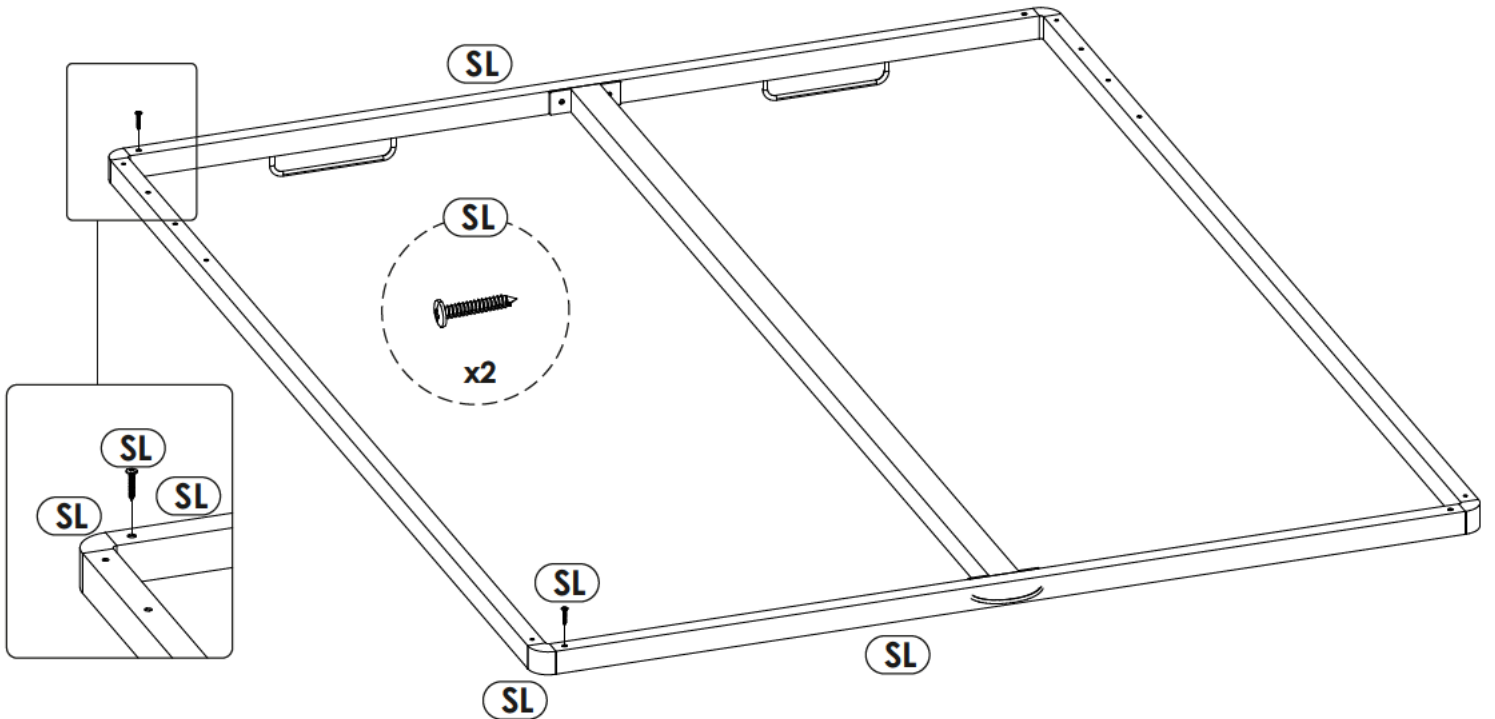
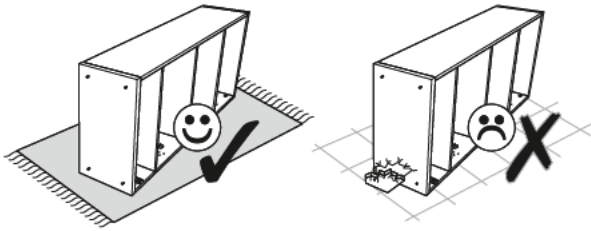
31 ▶



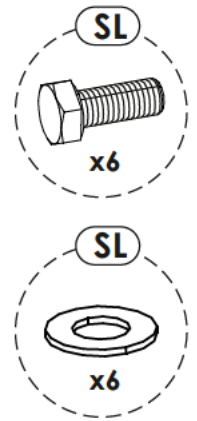
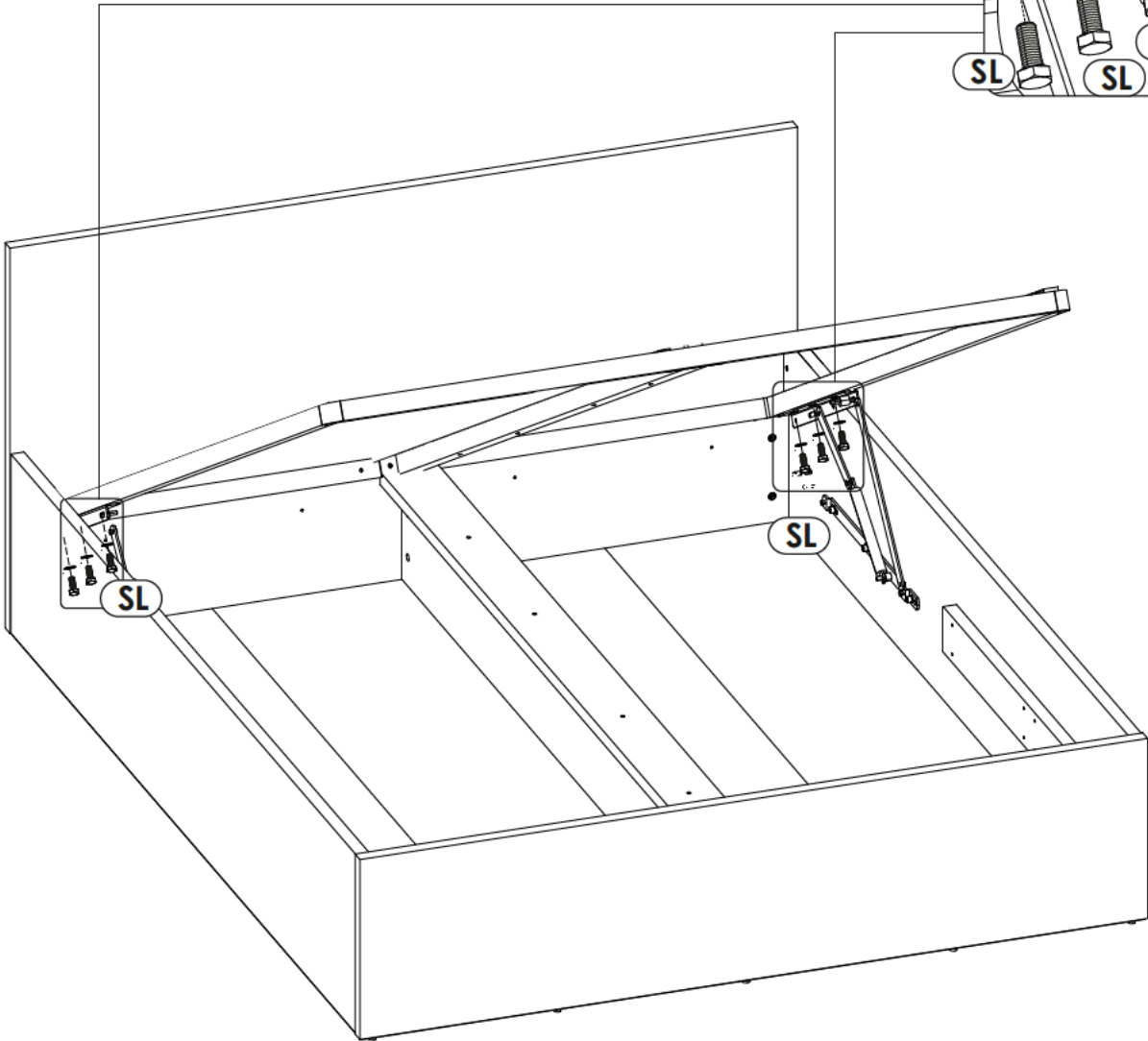
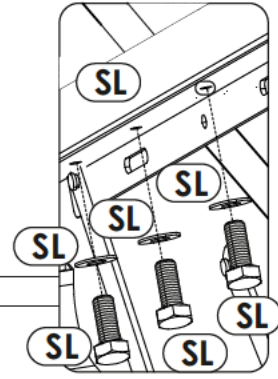
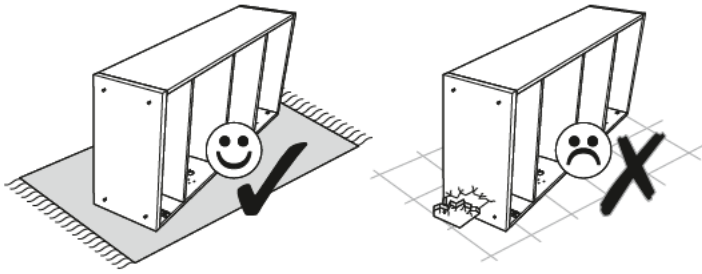
32▶

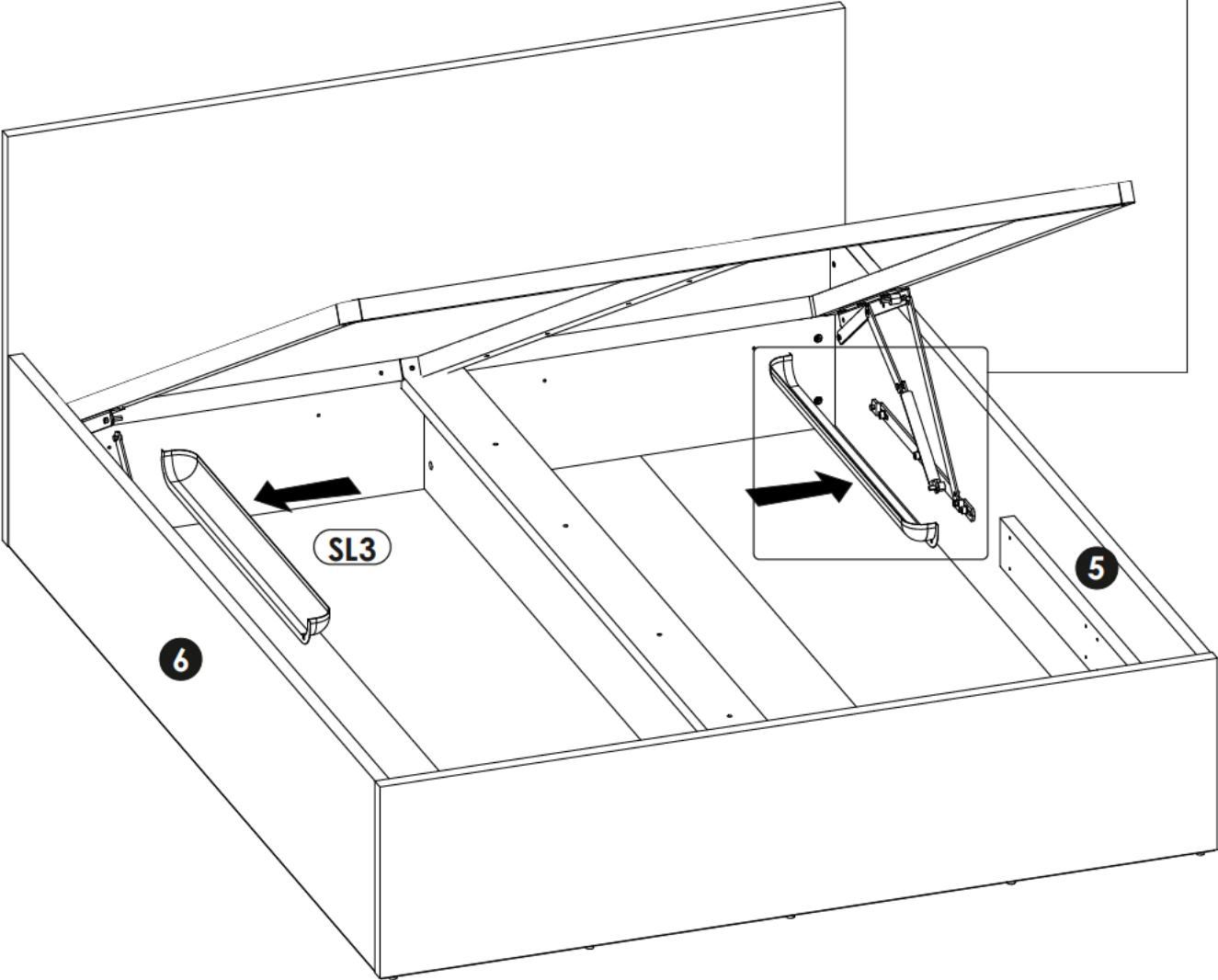
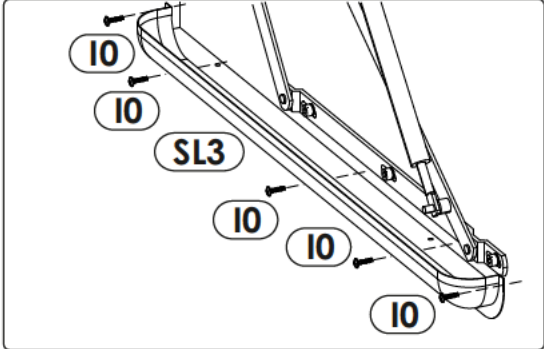


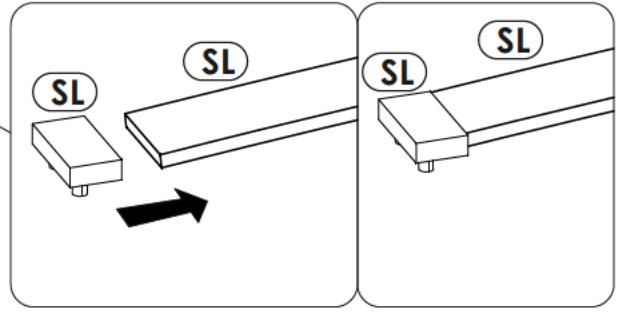
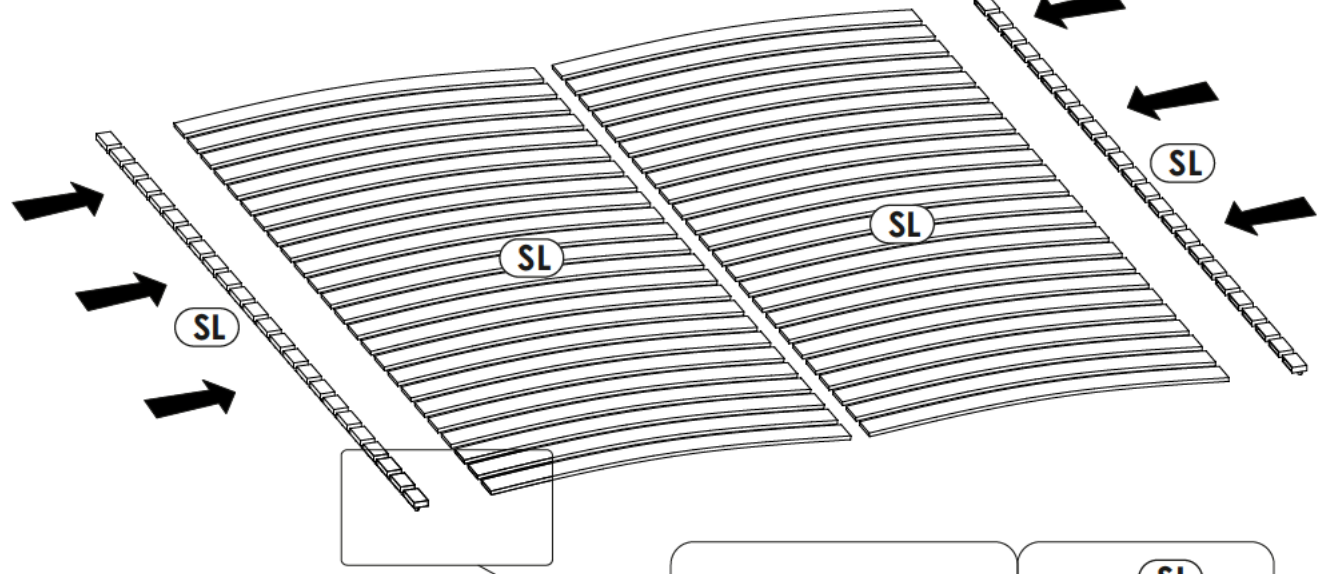
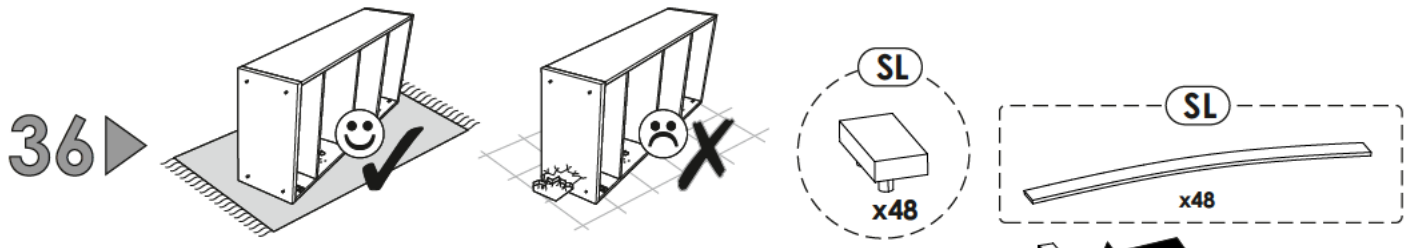
33▶



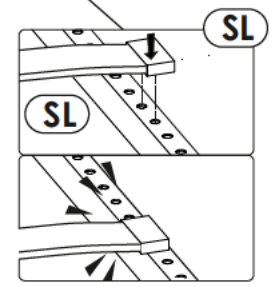
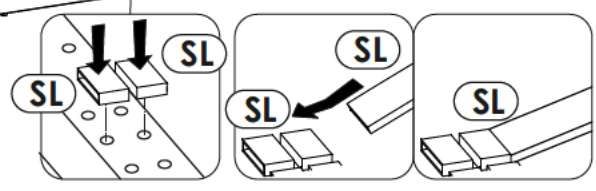
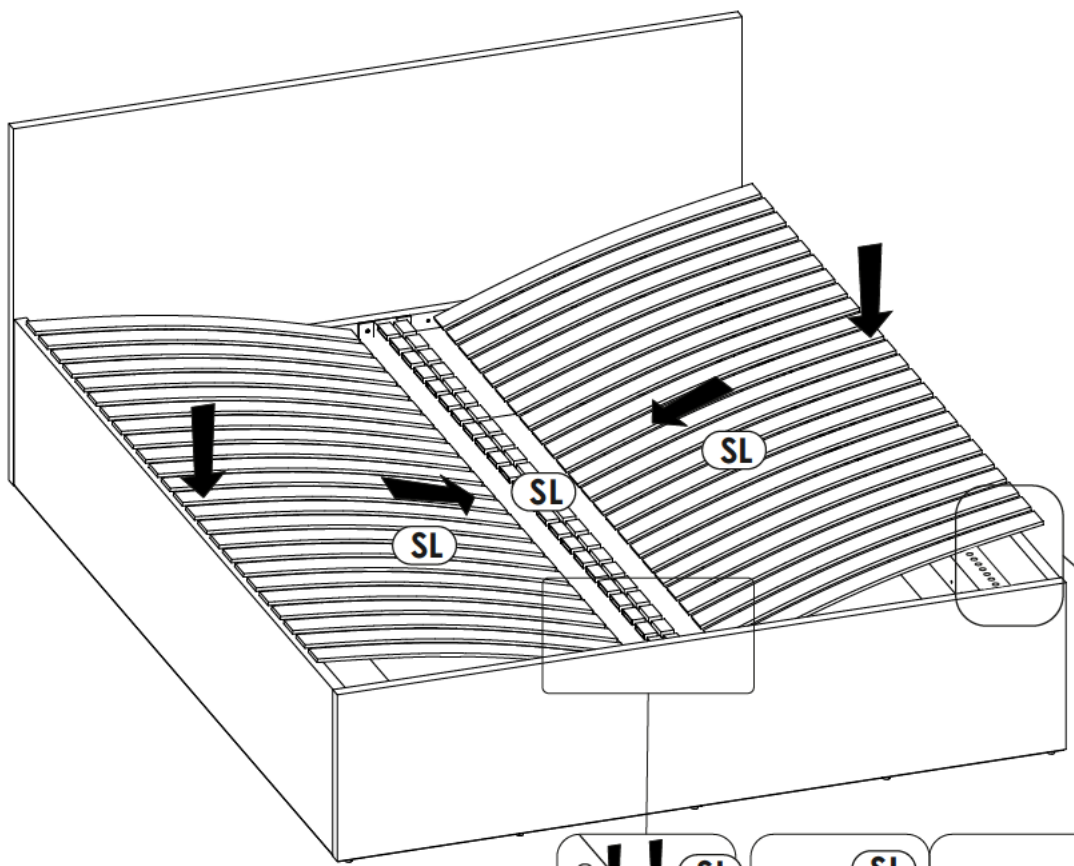
34▶



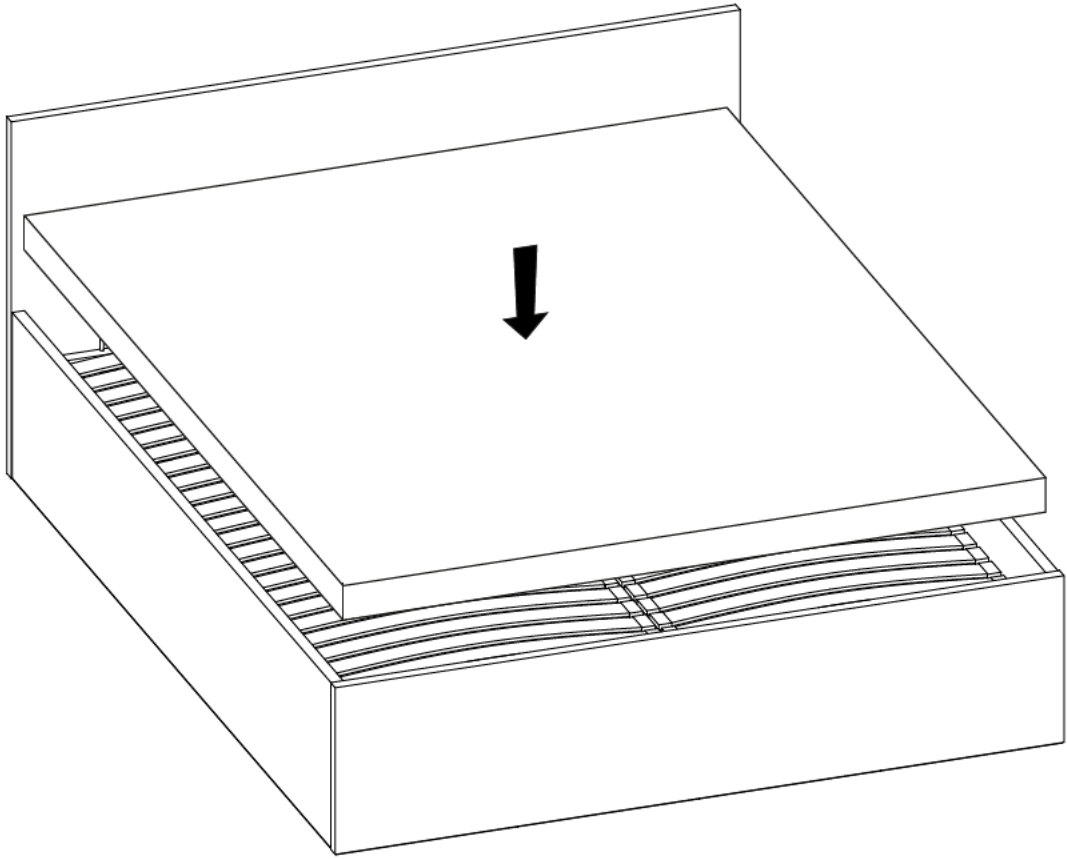




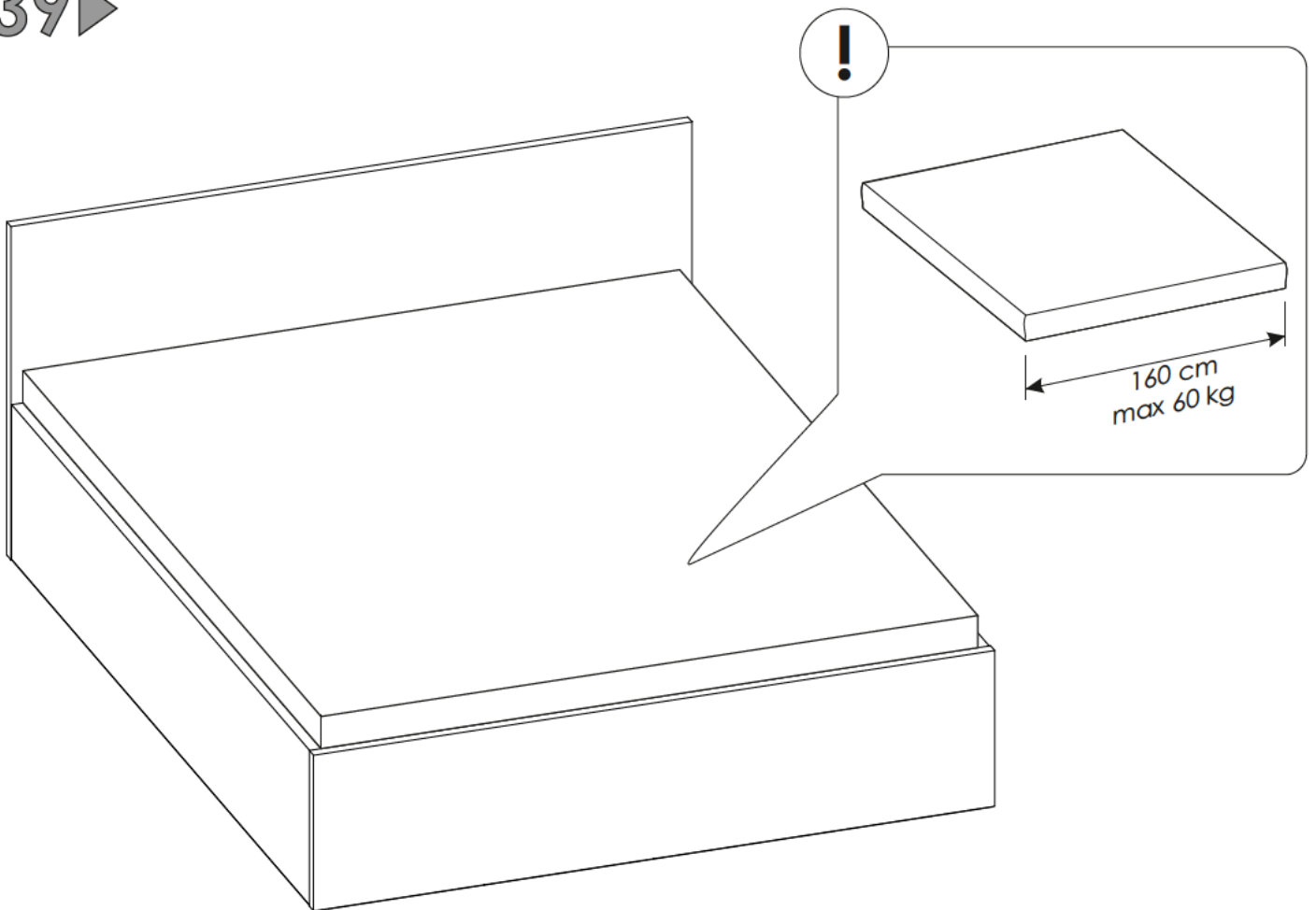
**37** ▶

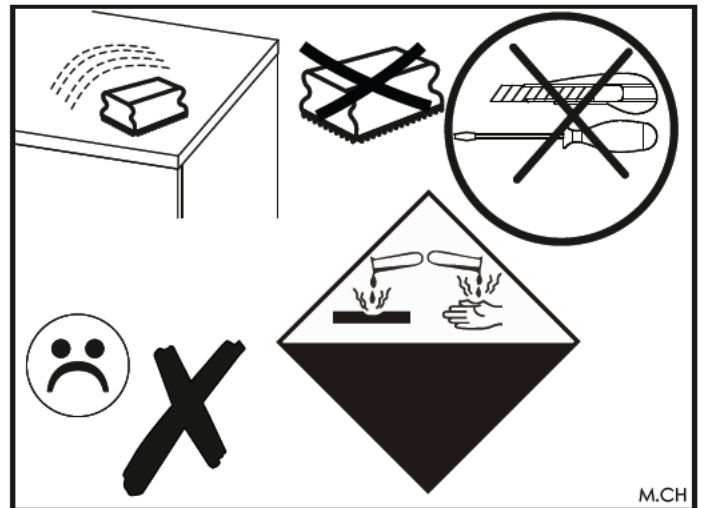
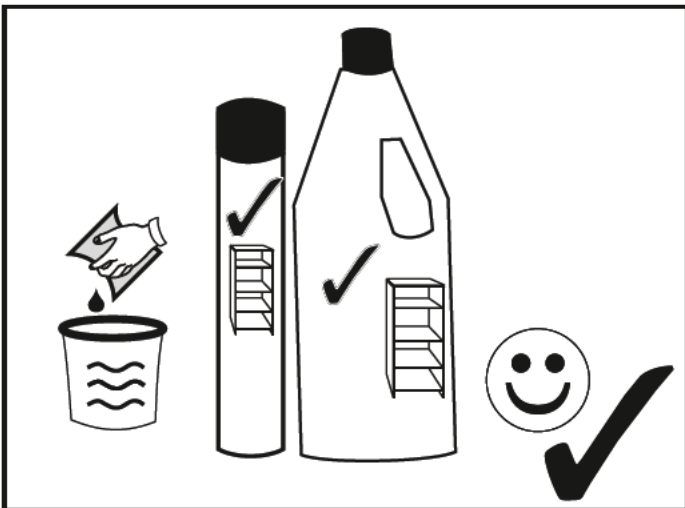
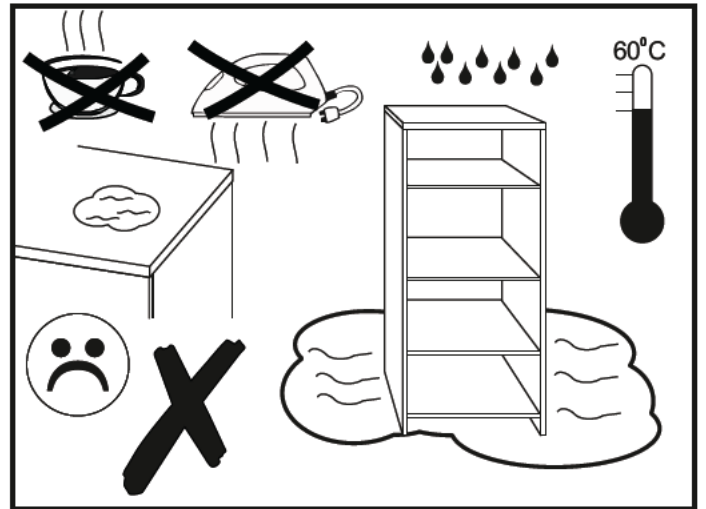
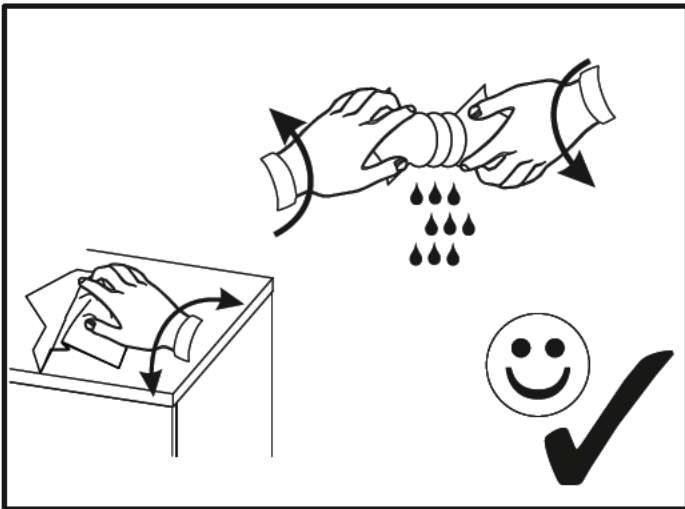
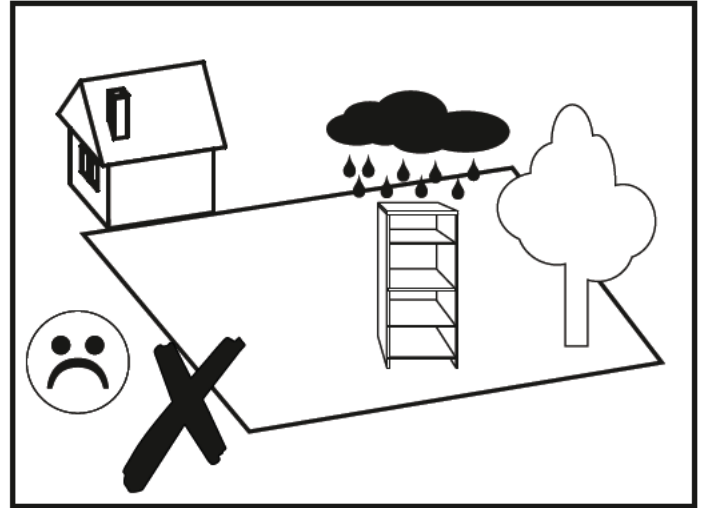
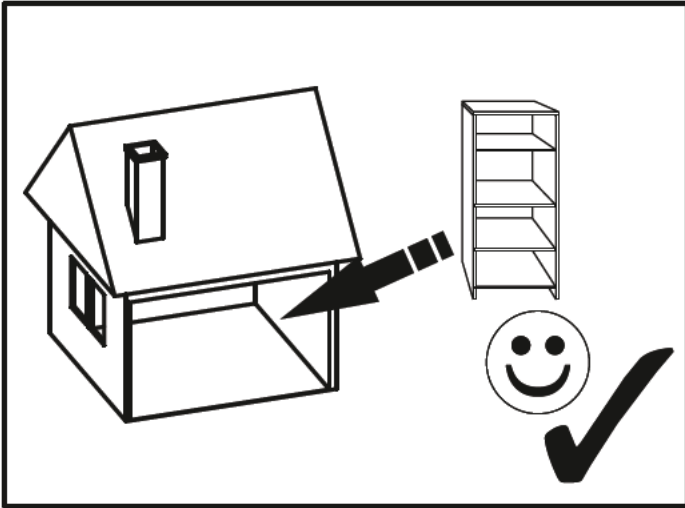


38 ▶



39 ▶





M.CH