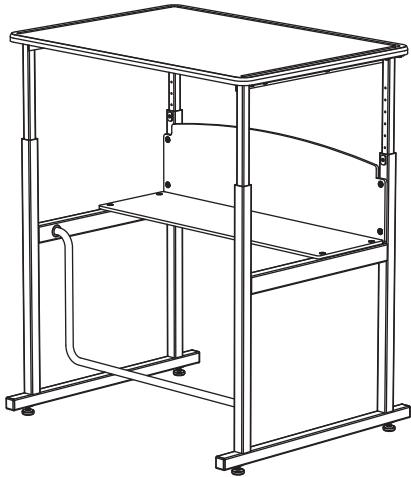


ASSEMBLY INSTRUCTIONS

INSTRUCTIONS DE MONTAGE

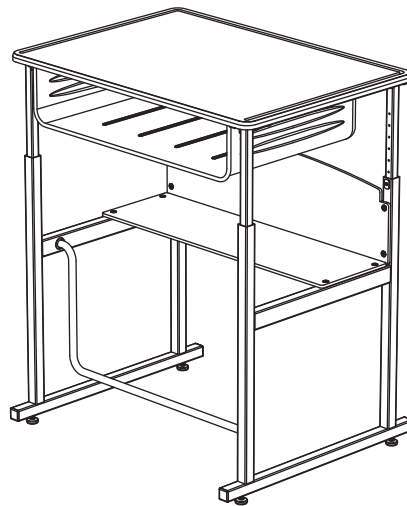
INSTRUCCIONES DE ENSAMBLAJE



Desk

Pupitre

Pupitre



Patent Pending

Brevet en instance

Patente pendiente

PRODUCT WARRANTY REGISTRATION

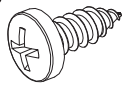

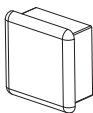
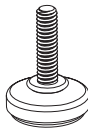
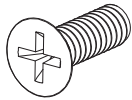


• L'INSCRIPTION POUR LA GARANTIE DU PRODUIT

• EI REGISTRO PARA LA GARANTÍA DEL PRODUCTO

TOOLS REQUIRED: Allen Wrench (included), Phillips Screwdriver, Measuring Tape
OUTILS REQUIS : Clé Allen (inclus), Tournevis à pointe cruciforme, Mètre ruban
HERRAMIENTAS REQUERIDAS: Llave Allen (incluido), Destornillador Phillips®, Cinta métrica

Parts List / Liste des Pièces / Lista de Piezas			
Code/ Código	DESCRIPTION / DESCRIPTION / DESCRIPCIÓN	Qty./ Qté/ Cant.	Part No./ N° de Pièce / No. de Pieza
(A)	Top Panel / Panneau supérieur / Panel superior without book box / sans case pour les livres / sin caja de libros with book box / avec case pour les livres / con caja de libros	1	
(B)	Upper Frame / Cadre supérieur / Marco superior	2	
(C)	Lower Left Frame / Cadre en bas à gauche / Marco inferior izquierdo	1	
(D)	Lower Right Frame / Cadre en bas à droit / Marco inferior derecho	1	
(E)	Footrest Bar / Barre de repose-pieds / Reposapiés barra	1	
(F)	Front Panel / Panneau avant / Panel delantero	1	
(G)	Shelf / Tablette / Repisa	1	

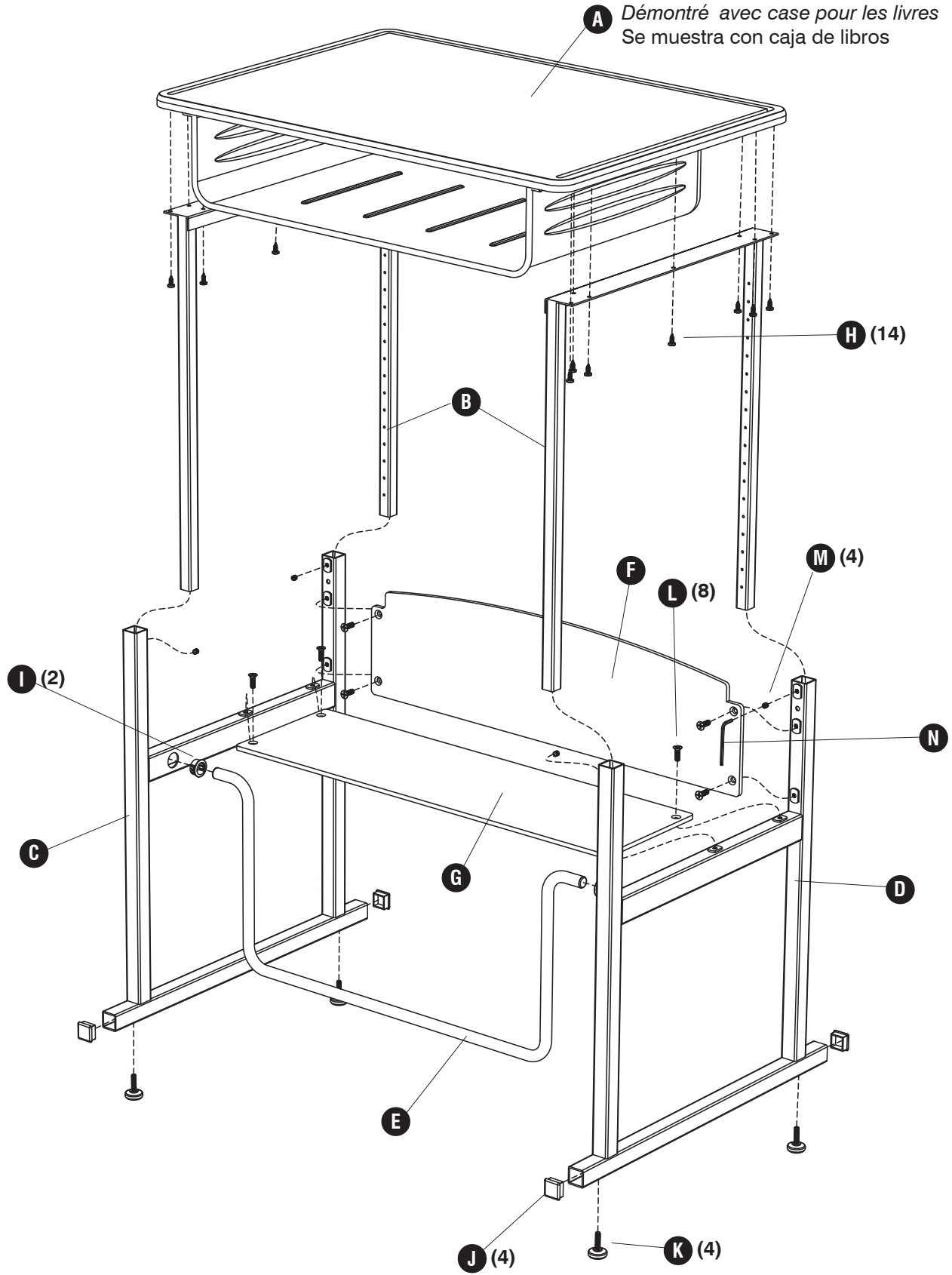
Two People Recommended.
On recommande que l'assemblage soit effectué par deux personnes.
 Se recomienda dos personas para el ensamblaje.

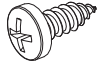
Hardware Pack / Paquet Matériel / Paquete Material						
H 	I 	J 	K 	L 	M 	N 
Small Screw Petit vis Tornillo pequeño	Bushing Douille Cojinete	Tube Cap Bouchon pour le tube Tapa para el tubo	Leveler Niveleur Nivelador	Flat Head Screw Vis à tête plate Tornillo de cabeza plana	Setscrew Vis de blocage Tornillo prisionero	Allen Wrench Clé Allen Llave Allen
Qty. / Qté. / Cant. 14 1201-29BL	Qty. / Qté. / Cant. 2 1201-32BL	Qty. / Qté. / Cant. 4 1201-28BL	Qty. / Qté. / Cant. 4 1201-25NC	Qty. / Qté. / Cant. 8 1201-23BL	Qty. / Qté. / Cant. 4 1201-27BL	Qty. / Qté. / Cant. 1 1201-34NC

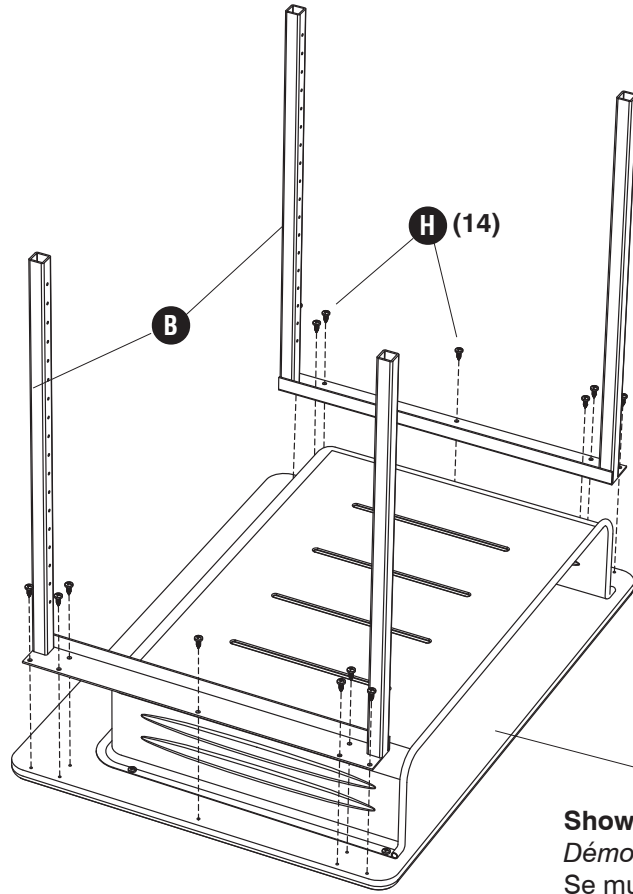
Shown with book box

Démontré avec case pour les livres

Se muestra con caja de libros

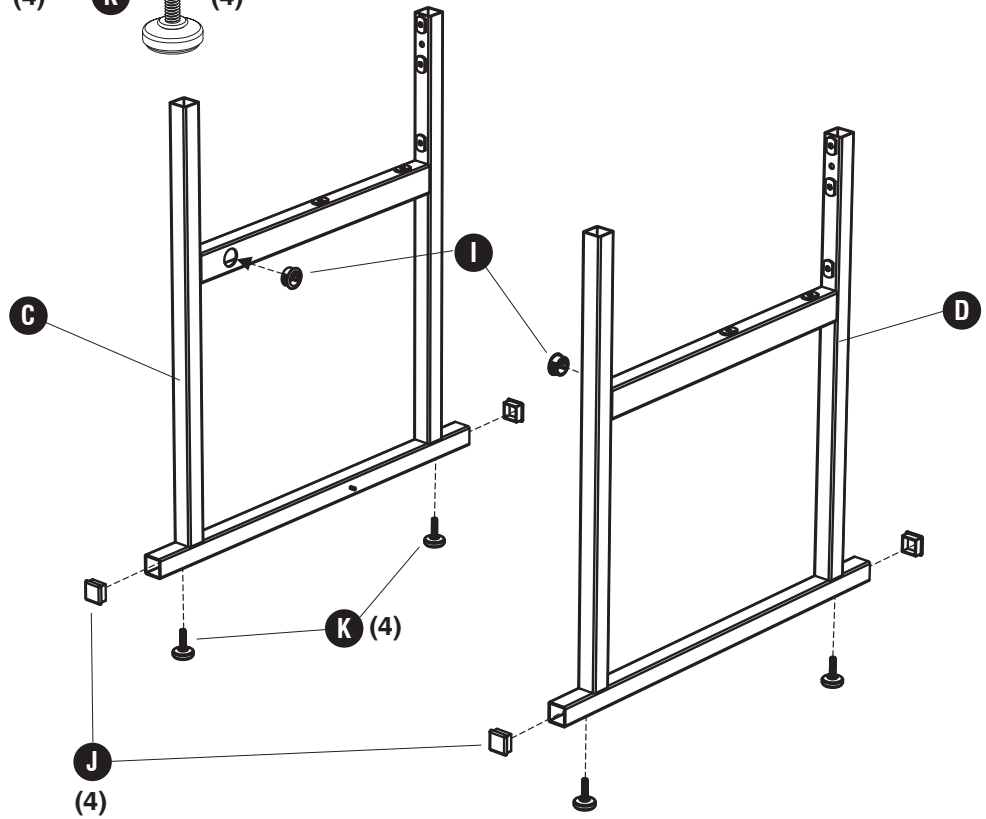


1 **H**  (14)

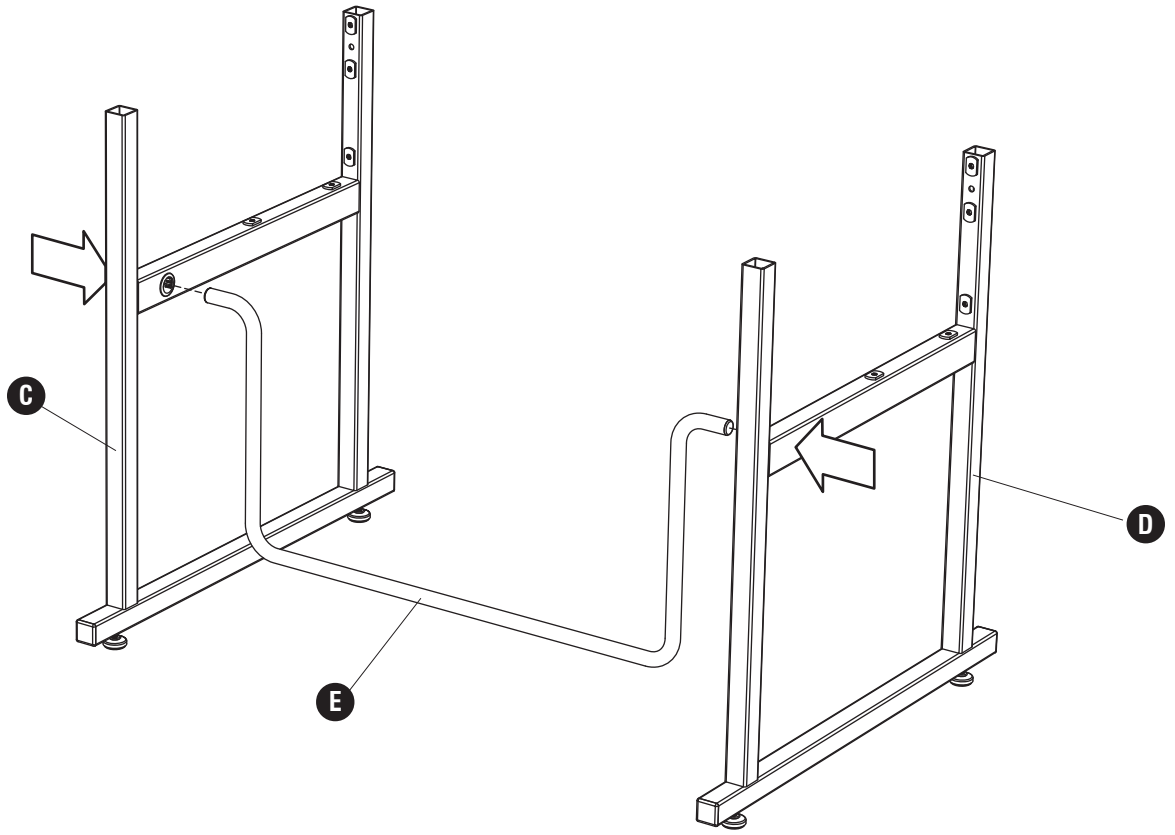


A
Shown with book box
Démontré avec case pour les livres
Se muestra con caja de libros

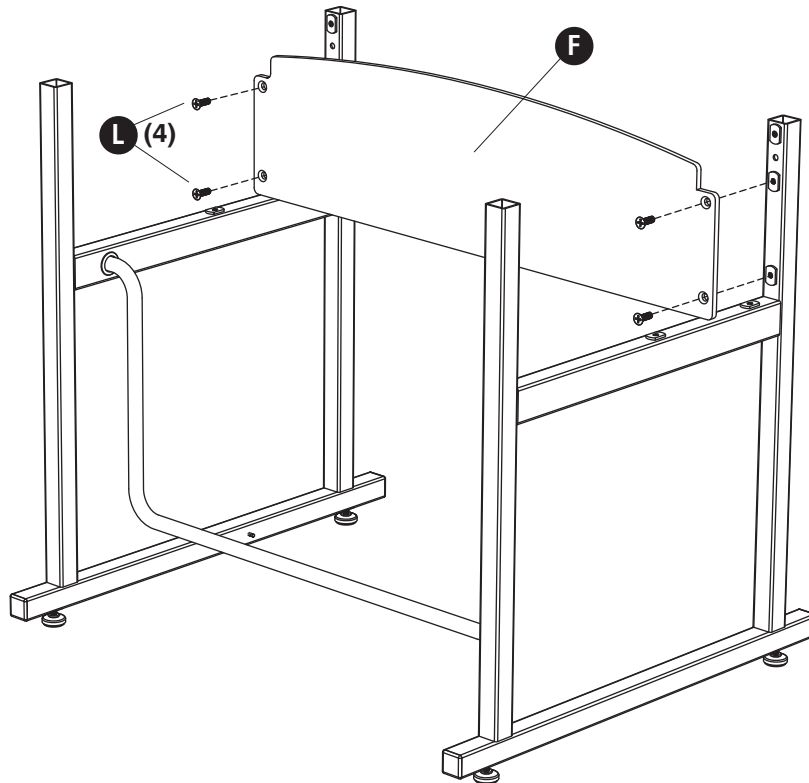
2 **I**  (2) **J**  (4) **K**  (4)



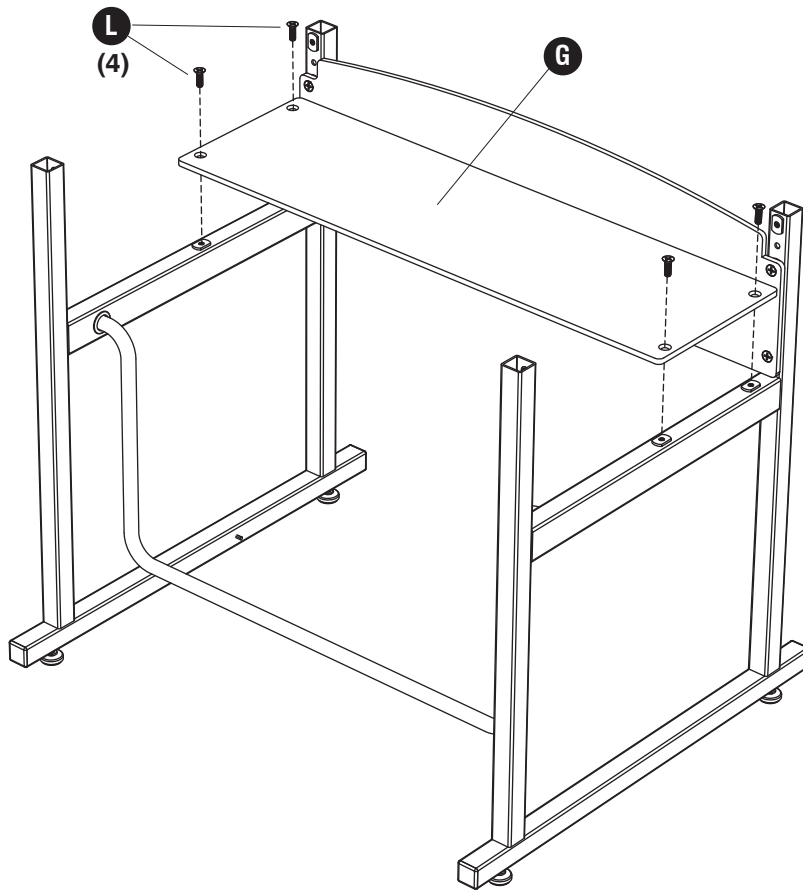
3



4 L  (4)



5 L (4)



6 M (4)



Adjust to desired height
S'adapter à la hauteur désirée
Ajustar a la altura deseada

Footrest Bar
Barre de repose-pieds
Reposapiés barra
No pencil groove
Aucune rainure pour le crayon
Sin ranura para el lápiz

Visually align dimple
with hole
Visuellement aligner
fossette avec trou
Hoyuelo alinear
visualmente con agujero

