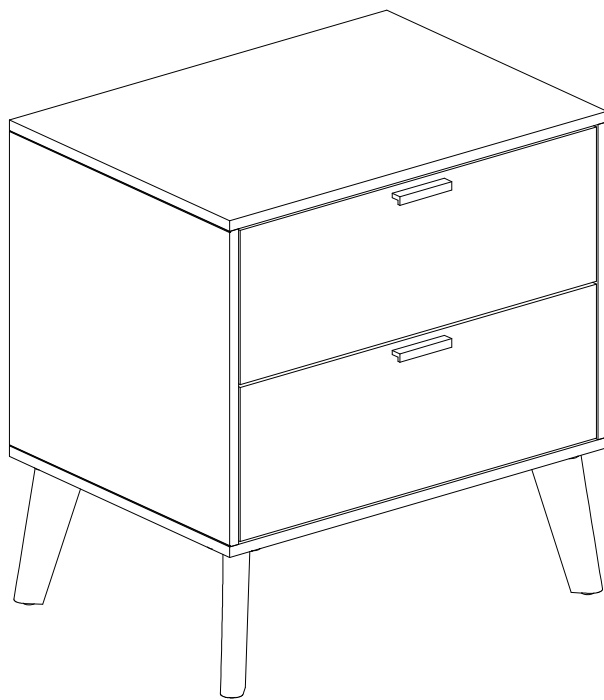
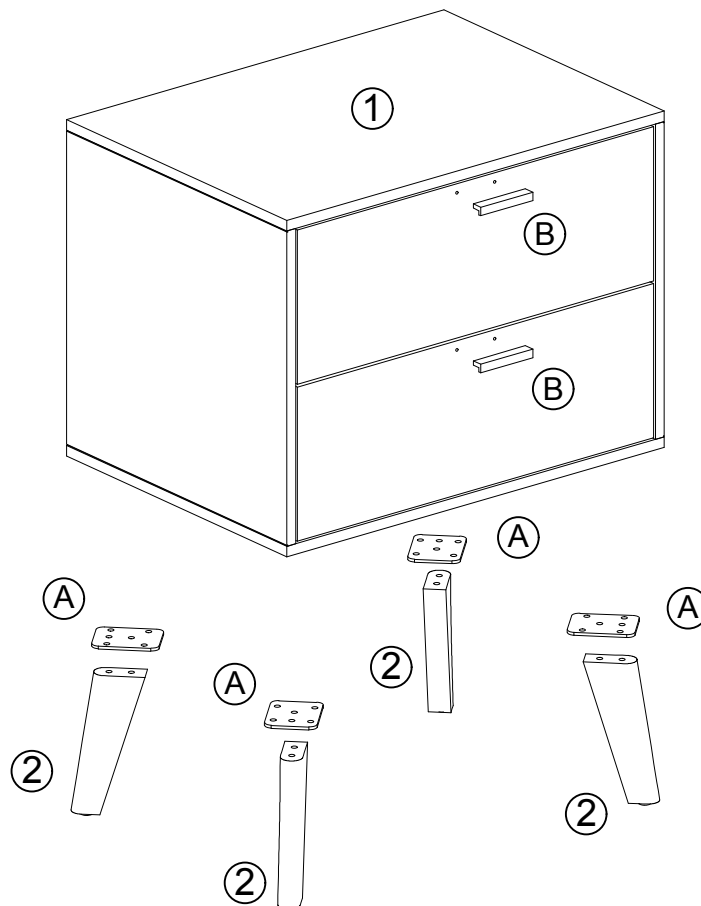


**2 DRAWER NIGHTSTAND
TABLE DE NUIT AVEC 2 TIROIRS
MESITA DE NOCHE CON 2 CAJONES**

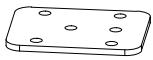

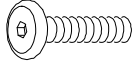





Part list / Liste des pièces / Lista de piezas

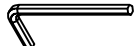
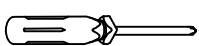
| | |
|---|----|
| Cabinet / Armoire / Armario | 01 |
| Leg / Pied / Pata | 04 |
| Hardware pack / Paquet contenant la quincaillerie / Juego de herramientas | 01 |



Hardware list / Liste des pièces / Lista de tornillería

| | | | |
|----------|--|---|----|
| A | Plate / Plaque / Placa |  | 4 |
| B | Handle / Poignée / Botón |  | 2 |
| C | Bolt Ø1/4" x 3/4" / Boulon / Perno |  | 24 |
| D | Spring washer Ø1/4" / Rondelle à ressort / Arandela elástica |  | 24 |
| E | Flat washer Ø1/4" x 5/8" / Rondelle plate / Arandela plana |  | 24 |
| F | Handle screw Ø5/32" x 3/4" / Vis pour poignée/ Tornillo para botón |  | 4 |

Tools required / Outils requis / Herramientas requeridas

| | | |
|---|---|--|
| Allen key / Clé hexagonale / Llave allen |  | Supplied / Fourni / Incluido |
| Phillips screwdriver/ Tournevis phillips/ Destornilador estándar |  | Not supplied / Non fourni / No incluido |

IMPORTANT:

1. Do not tighten bolts completely until all bolts are completely lined up and inserted into holes / nuts.
2. Do not over tighten screws and bolts to avoid stripping.
3. Please use hand tools to assemble this product. Do not use power tools.
4. For your safety, assembly by two people is recommended.

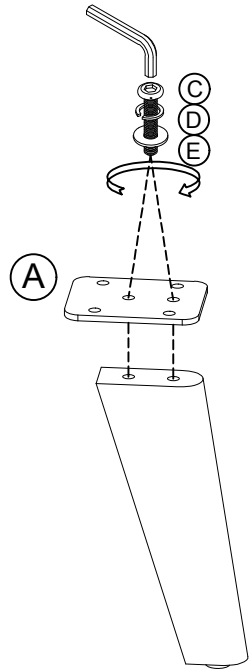
IMPORTANT:

1. Ne serrez pas complètement les boulons jusqu'à ce que tous les boulons soient complètement alignés et insérés dans les trous / écrous.
2. Ne pas trop serrer les vis et les boulons pour éviter le décapage.
3. Utilisez des outils à main pour assembler ce produit. N'utilisez pas d'outils électriques.
4. Pour raisons de sécurité, l'assemblage devrait être fait par deux personnes.

IMPORTANTE:

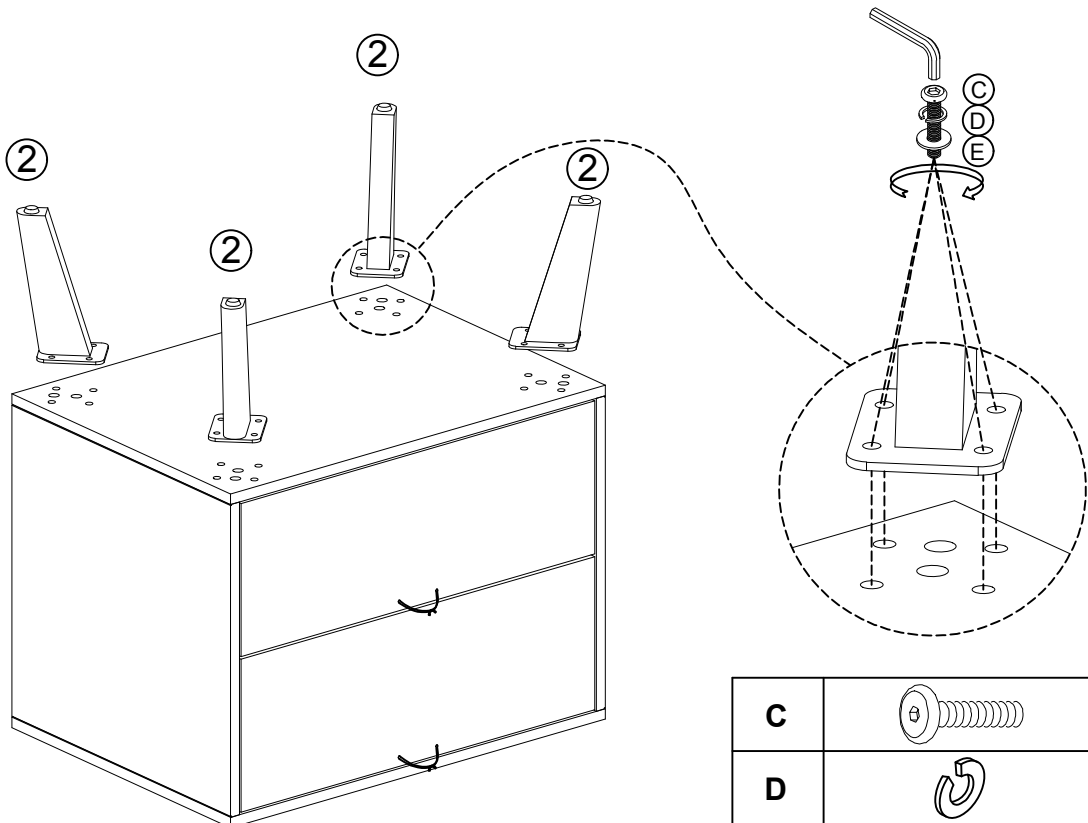
1. No apriete completamente los pernos hasta que todos los tornillos estén alineados completamente y se inserten en los agujeros / tuercas.
2. No apriete demasiado los tornillos y los pernos para evitar que se pelen.
3. Utilice herramientas de mano para montar este producto. No utilice herramientas eléctricas.
4. Por razones de seguridad, el ensamblaje debería efectuarse por dos personas.

1.



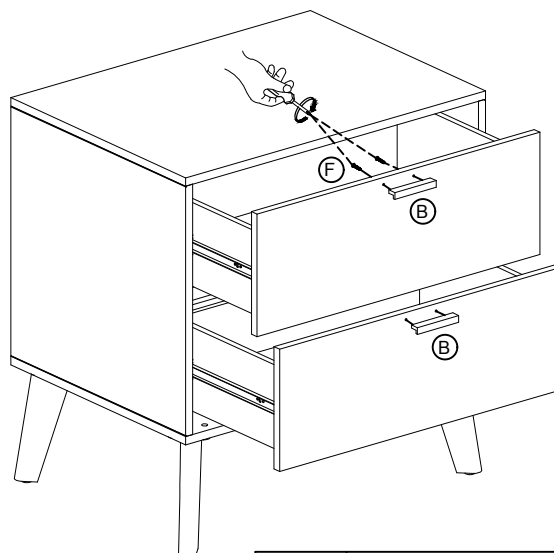
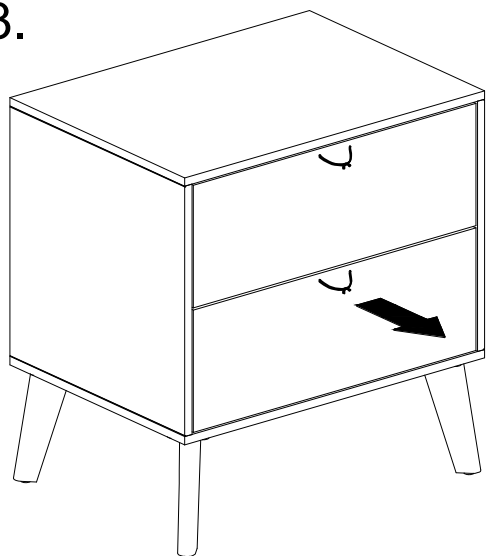
| | | |
|----------|--|---|
| A | | 4 |
| C | | 8 |
| D | | 8 |
| E | | 8 |



2.



| | | |
|----------|--|----|
| C | | 16 |
| D | | 16 |
| E | | 16 |

3.



| | | |
|----------|---|---|
| B |  | 2 |
| F |  | 4 |

**COMPLETED ASSEMBLY
ASSEMBLAGE TERMINÉ
ENSAMBLAJE TERMINADO**

