

FRANÇAIS

· **Limitation de responsabilité:** SUA-V décline toute responsabilité en cas de blessures, de bris de matériel ou de pièces liés à l'assemblage.

· **Lire les instructions:** Veuillez lire ce guide au complet avant de commencer l'assemblage.

· **Identifier les pièces:** Chaque pièce est numérotée. Étalez toutes les pièces afin qu'elles soient facilement accessibles et prêtes pour l'assemblage.

· **Inspection des pièces:** Vérifiez chaque pièce pour vous assurer que les trous sont propres et libres de poussière.

· **Vérifier la quincaillerie:** Assurez-vous que toutes la quincaillerie nécessaire est présente. Utilisez des contenants pour éviter de la perdre.

· **Outils nécessaires:** Avant de commencer, assurez-vous de disposer de tous les outils nécessaires pour l'assemblage.

· **Protection des pièces et du sol:** Utilisez la boîte en carton d'emballage ou un tapis pour protéger les pièces et le sol durant l'assemblage.

· **Lieu d'assemblage:** Effectuez l'assemblage le plus près possible de l'endroit où vous souhaitez installer votre lit.

· **Manipulation des pièces:** Manipulez les pièces avec soin et prenez votre temps. Ne forcez pas les éléments afin d'éviter d'endommager les pièces.

ENGLISH

· **Limitation of Liability:** SUA-V disclaims all liability for injuries, material damage or parts breakage related to the assembly.

· **Read the Instructions:** Please read this entire guide before starting the assembly.

· **Identify the Parts:** Each part is numbered. Lay out all parts so they are easily accessible and ready for assembly.

· **Inspect the Parts:** Check each part to ensure that the holes are clean and free of dust.

· **Check the Hardware:** Ensure all screws and other necessary hardware are present. Use containers to keep the parts from being lost.

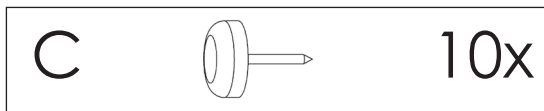
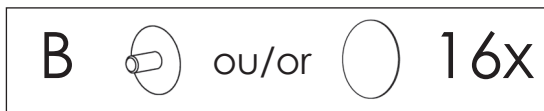
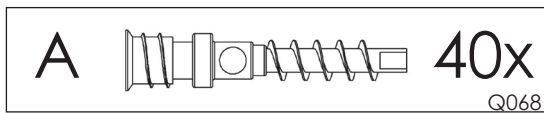
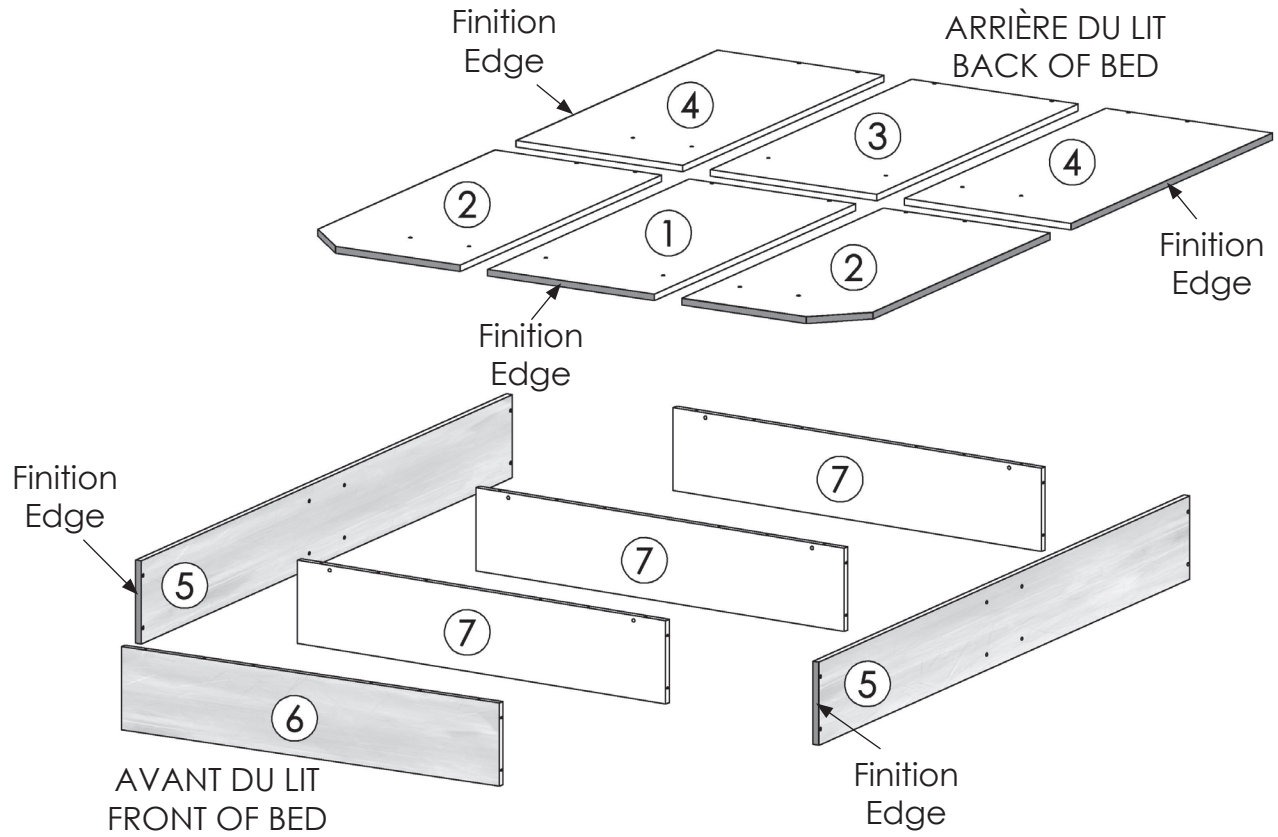
· **Required Tools:** Before beginning, make sure you have all the necessary tools for the assembly.

· **Protect the Parts and Floor:** Use the packaging box or a mat to protect the parts and the floor during assembly.

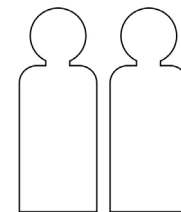
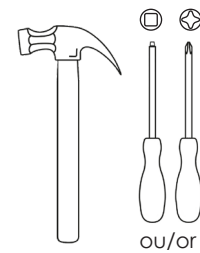
· **Assembly Location:** Assemble the platform as close as possible to the final placement location.

· **Handle Parts Carefully:** Handle the parts gently and take your time. Do not force any pieces to avoid damage.

VUE D'ENSEMBLE OVERVIEW

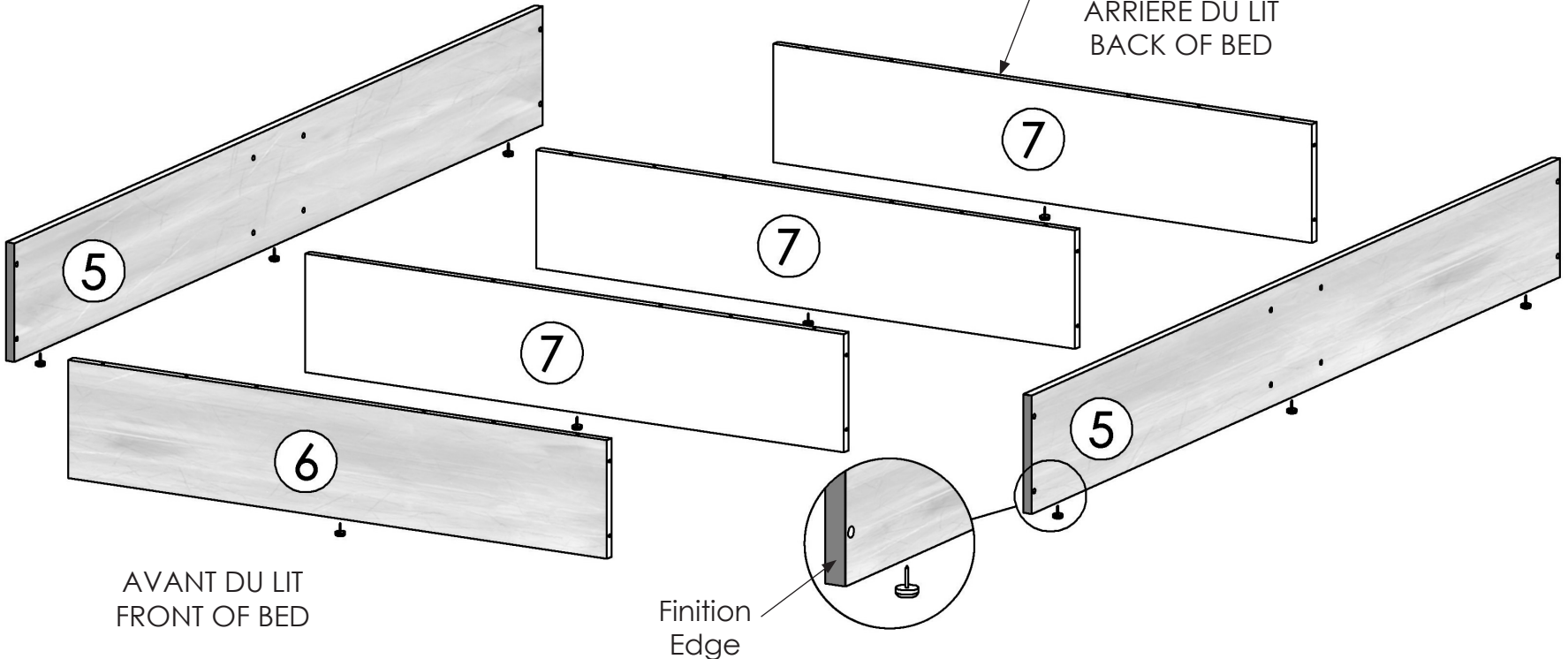
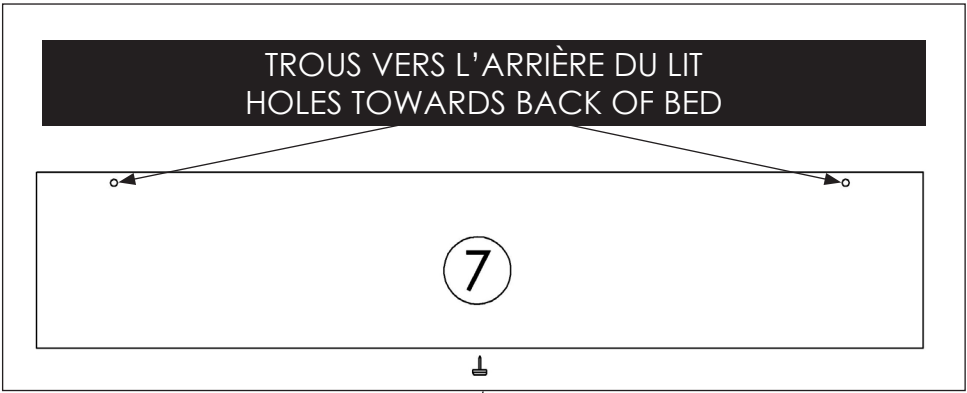
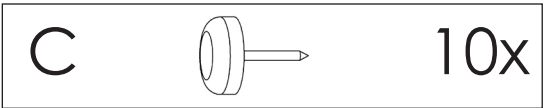


Outillage requis
Required tools




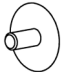

2 adultes recommandés
2 adults recommended

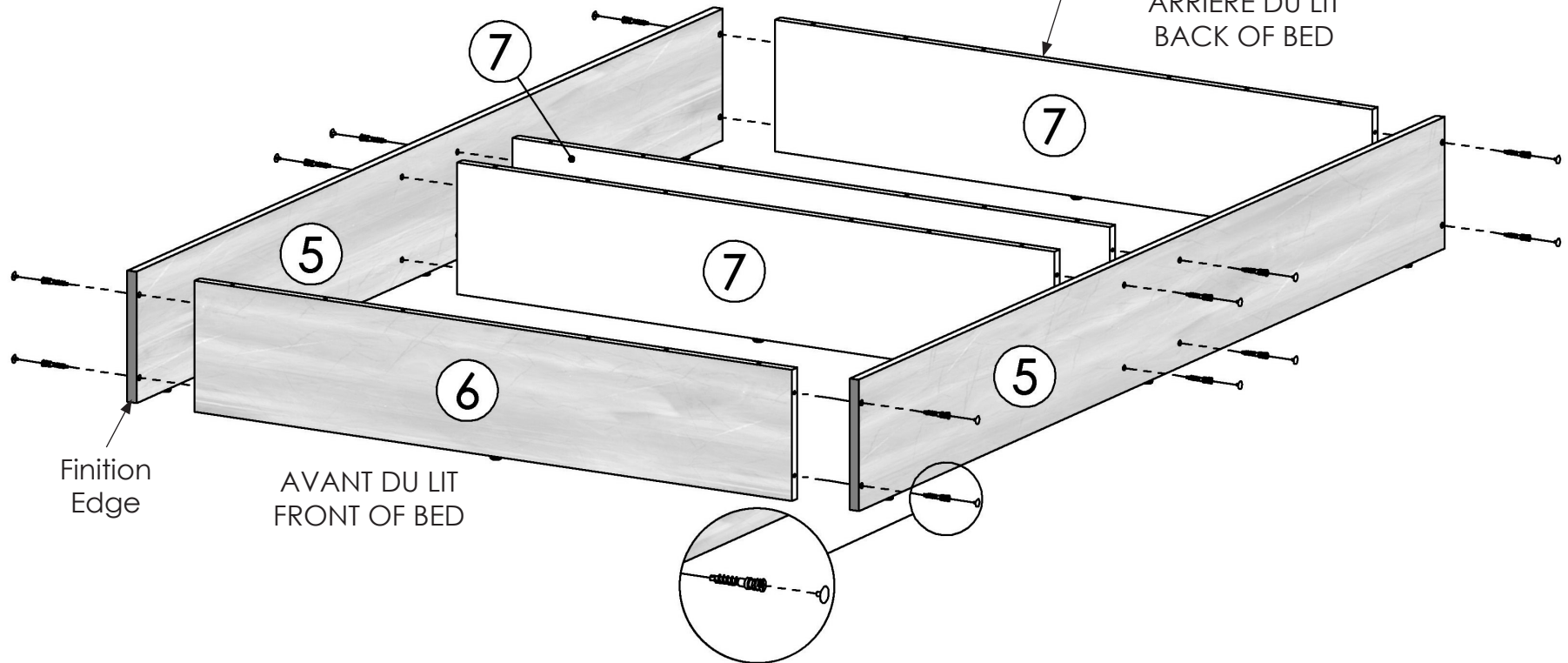
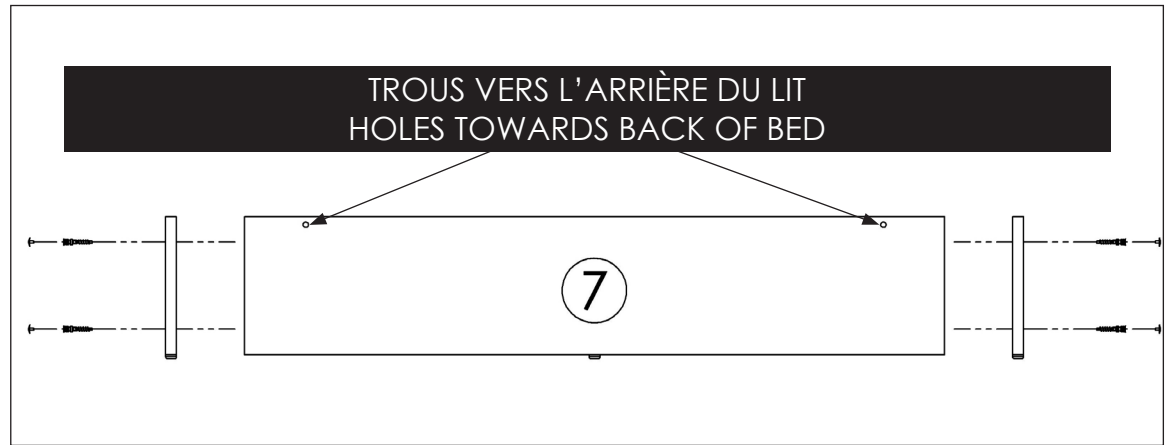
1




2

A  16x

B  ou/ou  16x



3

A  24x

