

## Assembly and Care Instructions

IMPORTANT, RETAIN FOR FUTURE REFERENCE: READ CAREFULLY

IMPORTANT!! CHECK TO MAKE SURE YOU HAVE ALL THE PARTS!!

PLEASE READ ENTIRE INSTRUCTION SHEET BEFORE ASSEMBLY!!

## Instructions pour le montage et l'entretien

IMPORTANT, VEUILLEZ CONSERVER POUR CONSULTATION FUTURE :

VEUILLEZ LIRE ATTENTIVEMENT

IMPORTANT! ASSUREZ-VOUS D'AVOIR TOUTES LES PIÈCES!!!

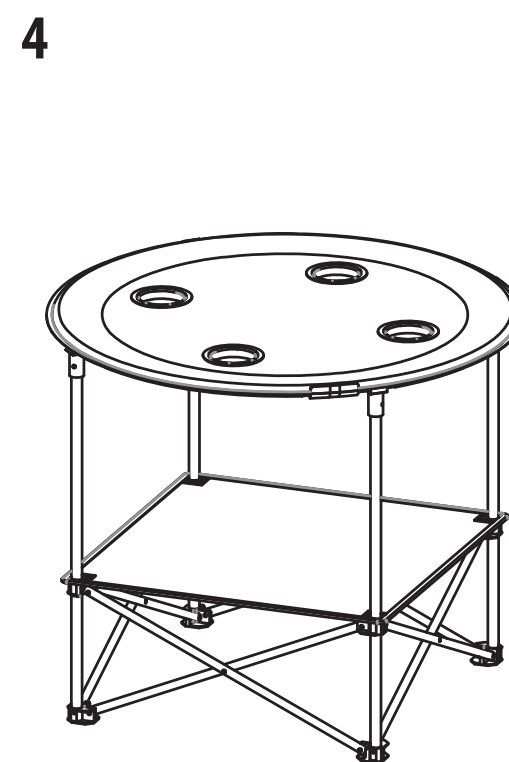
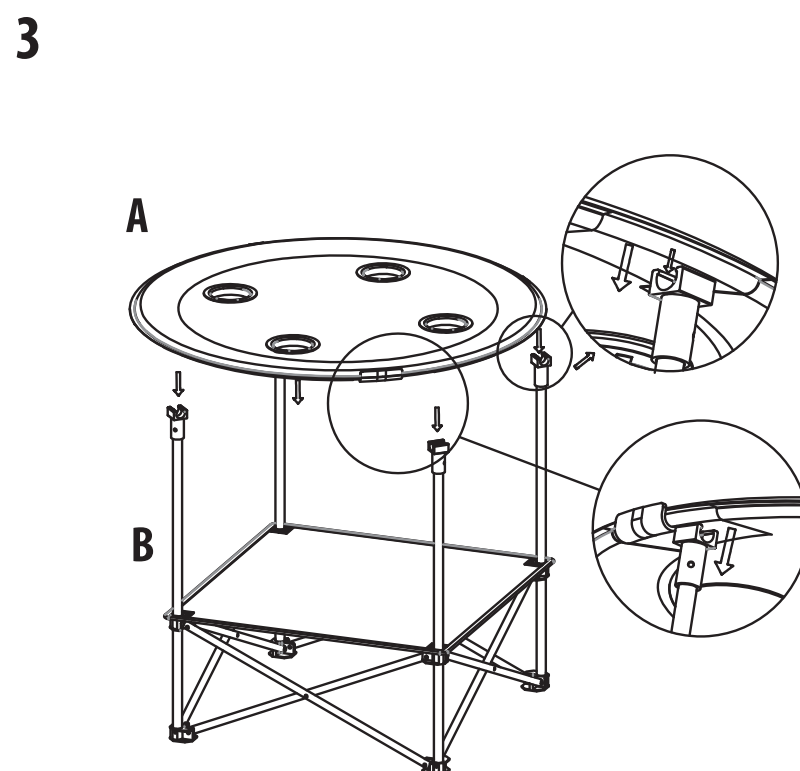
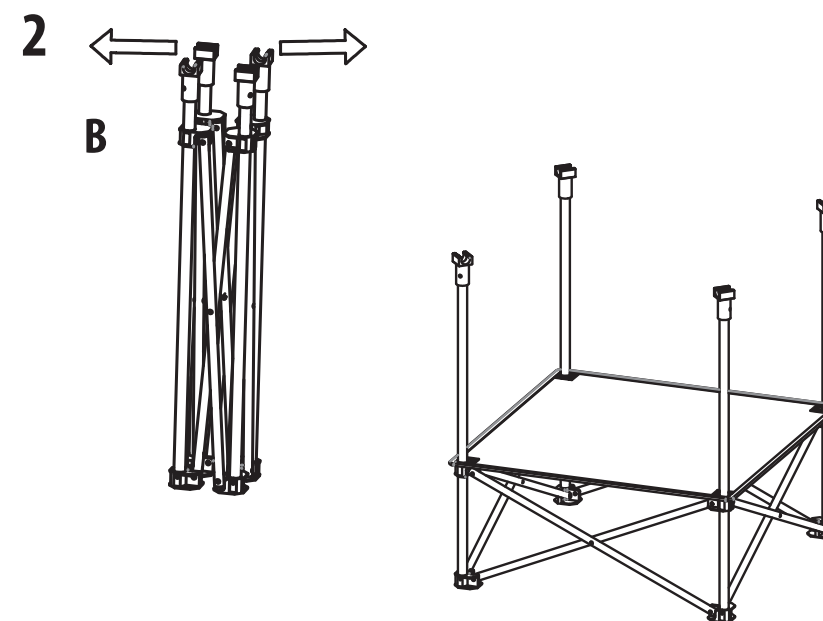
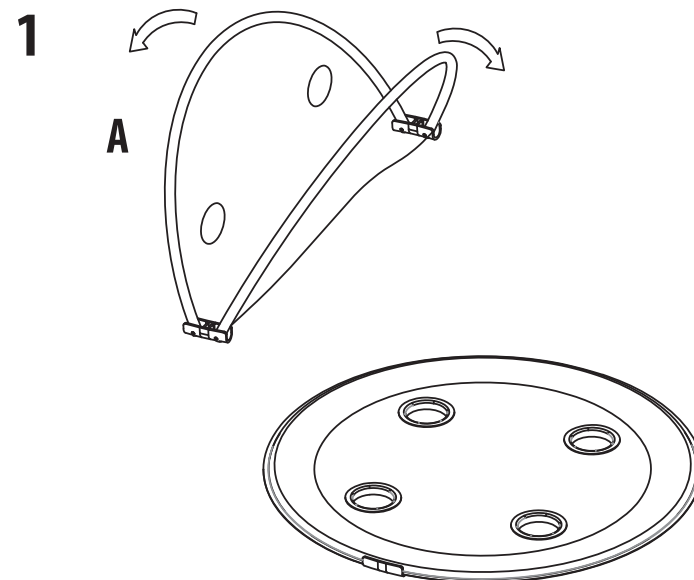
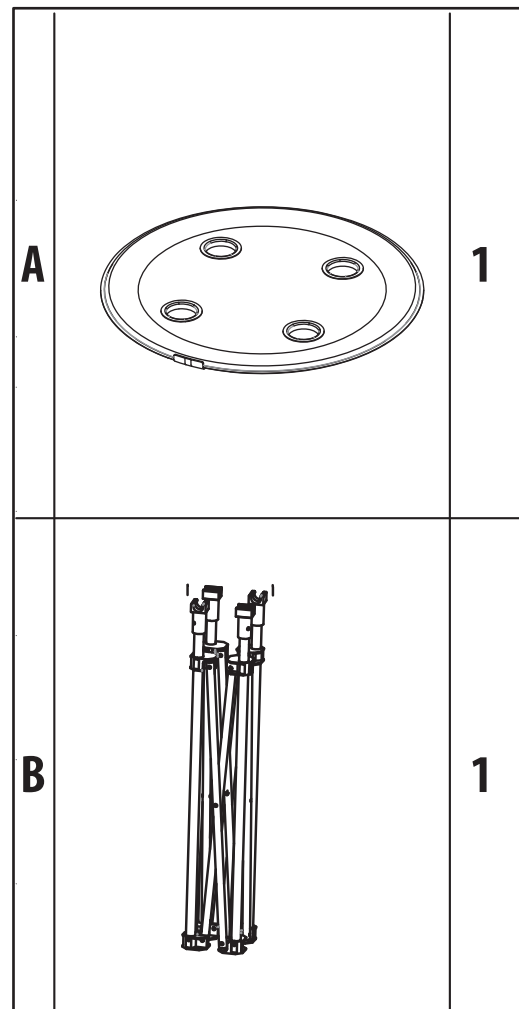
VEUILLEZ LIRE L'INTÉGRALITÉ DE LA FEUILLE D'INSTRUCTION AVANT LE MONTAGE!!

## Instrucciones de Ensamblaje y Cuidado

IMPORTANTE, CONSERVE PARA FUTURA REFERENCIA: LEA CUIDADOSAMENTE

¡IMPORTANTE! ¡ASEGÚRESE DE CONTAR CON TODAS LAS PIEZAS!

¡ANTES DEL ENSAMBLAJE, POR FAVOR LEA COMPLETAMENTE LA HOJA DE INSTRUCCIONES!



### WARNING:

1. THIS IS A TABLE, DO NOT SIT ON THIS TABLE.
2. MAXIMUM LOAD FOR THIS TABLE IS 44 LB/ 20KG. PERSONAL INJURY COULD RESULT IF THE TABLE IS SUBJECTED TO HIGHER LOADS.
3. DO NOT USE THIS TABLE ON UNEVEN GROUND

### CARE INSTRUCTIONS:

1. SPOT CLEAN ONLY.
2. AIR DRY.
3. DO NOT BLEACH

### ADVERTENCIA:

1. ESTO ES UNA MESA, NO SE SIENTE EN ESTA MESA.
2. LA CARGA MÁXIMA PARA ESTA MESA ES DE 44 LB/20 KG. SE PUEDEN PRODUCIR LESIONES PERSONALES SI LA MESA ES SOMETIDOS A CARGAS SUPERIORES.
3. NO UTILICE ESTA MESA EN TERRENO DESIGUAL

### INSTRUCCIONES DE CUIDADO

1. LIMPIEZA DE PUNTOS SOLAMENTE.
2. SECADO AL AIRE.
3. NO USAR LEJÍA.

### ATTENTION:

1. CECI EST UNE TABLE, NE VOUS ASSISEZ PAS SUR CETTE TABLE.
2. LA CHARGE MAXIMALE POUR CETTE TABLE EST DE 44 LB/20 KG. DES BLESSURES CORPORELLES POURRAIENT SURVENIR SI LA TABLE EST SOUMIS À DES CHARGES PLUS ÉLEVÉES.
3. NE PAS UTILISER CETTE TABLE SUR UN SOL INÉGAL

### INSTRUCTIONS D'ENTRETIEN:

1. SPOT CLEAN UNIQUEMENT.
2. SÉCHER À L'AIR.
3. NE PAS BLANCHIR.

For customer service questions or concerns please call from 8:30 am to 5:00 pm EST, Monday through Friday: 1-800-560-8383 (English, French and Spanish available)

Questions et commentaire? Communiquer avec le service à la clientèle au 1-800-560-8383 (en anglais, français et espagnol) du lundi au vendredi de 8 h 30 à 17 h.

Para servicio al cliente, preguntas o comentarios, llame al 1-800-560-8383 en un horario de atención de 8:30 am a 5:00 pm hora del Este, de lunes a viernes. (Teléfono y Servicio Válidos en E.U.A. Disponible en inglés, francés y español)

150 Callender Rd, Watertown, CT 06795  
USA DESIGN AND QUALITY CONTROL  
MADE IN CHINA | FABRIQUÉ EN CHINE | HECHO EN CHINA