

### 3-LIGHT VANITY BAR

### RAMPE D'ÉCLAIRAGE À 3 LUMIÈRES POUR BARRA PARA TOCADOR DE 3 LUCES

Thank you for purchasing this product. We've created these easy-to-follow instructions to ensure you spend your time enjoying the product instead of putting it together. But, if you need more information than what is provided here, please visit our site, search the item number and refer to the Guides & Documents tab on the product's page.

Merci d'avoir acheté nos produits. Nous avons créé ces instructions faciles à suivre pour vous assurer de passer votre temps à profiter du produit au lieu de l'assembler. Toutefois, si vous avez besoin de plus d'informations que celles fournies ici, Visitez notre site, recherchez le numéro d'article et reportez-vous à l'onglet Guides et documents de la page du produit.

Gracias por comprar nuestros productos. Hemos creado estas instrucciones fáciles de seguir para asegurarnos de que de dique su tiempo a disfrutar del producto en lugar de armarlo. Pero, si necesita más información de la que se proporciona aquí, Visite nuestro sitio, busque el número de artículo y consulte la pestaña Guías y documentos en la página del producto.

#### TROUBLESHOOTING/DÉPANNAGE/SOLUCIÓN DE PROBLEMAS

PROBLEM PROBLÈME PROBLEMA	POSSIBLE CAUSE CAUSE POSSIBLE CAUSA POSIBLE	CORRECTIVE ACTION MESURE CORRECTIVE ACCIÓN CORRECTIVA
The fixture does not light. Le luminaire ne s'allume pas. Luz no prende.	<ol style="list-style-type: none"> <li>1. The bulb is burned out./ Une ampoule est grillée. ./La bombilla está quemada.</li> <li>2. The power is off./L'alimentation électrique est coupée./Estáapagada.</li> <li>3. Faulty wire connection./Câble de raccordement défectueux./Conexión del cable defectuoso.</li> <li>4. Faulty switch./Interrupteur défectueux. ./Interruptord defectuoso.</li> </ol>	<ol style="list-style-type: none"> <li>1. Replace the bulb./ Remplacer l'ampoule./ Reemplace la bombilla.</li> <li>2. Make sure the power supply turns on./Assurez-vous qu'il y a du courant./Asegúrese de que la fuente de alimentación se encienda.</li> <li>3. Check wiring./Vérifiez le câblage./Verifique el cableado.</li> <li>4. Test or replace the switch./Testez ou remplacez l'interrupteur./Pruebe o cambiar el interruptor.</li> </ol>

#### CARE AND MAINTENANCE/ENTRETIEN/CUIDADO Y MANTENIMIENTO

- Shut off main power supply before performing any maintenance on the light./Avant de manipuler le luminaire, coupez l'alimentation électrique principale. Antes de realizar cualquier mantenimiento en la lámpara, corte el suministro de electricidad.
- Wipe with damp cloth or use window cleaner. Do not use abrasives./Nettoyez le luminaire à l'aide d'un linge légèrement humide ou d'un nettoyant pour vitres. N'utilisez pas de produit abrasif./Limpie con un paño húmedo o utilice un limpiador de ventanas. No use abrasivos.

#### WARRANTY/GARANTIE/GARANTÍA

The manufacturer warrants this product against defects in materials and workmanship for one (1) year from the date of purchase. If within this period the product is found to be defective in material or workmanship, please contact the manufacturer. A copy of the original sales receipt will be required as proof of purchase. The manufacturer will, at its option, repair or replace the product. This warranty does not cover fixtures becoming defective due to misuse, accidental damage, improper handling and/or installation and specifically excludes liability for direct, incidental or consequential damages. As some states do not allow exclusions or limitations on an implied warranty, the above exclusions and limitations may not apply to you. This warranty gives you specific legal rights, and you may have other rights that vary from state to state.

Le fabricant garantit ce produit contre les défauts de matériaux et de fabrication pendant un (1) an à compter de la date d'achat. Si le produit présente des défauts de matériaux ou de fabrication au cours de cette période, veuillez communiquer avec le fabricant. Vous devrez présenter une copie du reçu de vente original comme preuve d'achat. Le fabricant choisira de réparer ou de remplacer le produit. Cette garantie ne s'applique pas aux défauts causés par un usage inapproprié, des dommages accidentels, une manipulation ou une installation inadéquate, et elle exclut expressément toute responsabilité pour des dommages directs, accidentels ou consécutifs. Certains États ou certaines provinces ne permettent pas l'exclusion ou la limitation d'une garantie implicite, de sorte que les limitations et exclusions mentionnées ci-dessus peuvent ne pas s'appliquer à vous. Cette garantie vous confère des droits précis. Il est possible que vous disposiez également d'autres droits, qui varient d'un État ou d'une province à l'autre.

#### PREPARATION/PRÉPARATION/PREPARACIÓN

Before beginning assembly of product, make sure all parts are present. Compare parts with package contents list and hardware contents list. If any part is missing or damaged, do not attempt to assemble the product.  
Avant de commencer l'installation de l'article, assurez-vous d'avoir toutes les pièces. Comparez le contenu de l'emballage avec la liste des pièces et celle de la quincaillerie incluse. S'il y a des pièces manquantes ou endommagées, ne tentez pas d'assembler l'article.  
Antes de comenzar a instalar el producto, asegúrese de tener todas las piezas. Compare las piezas con la lista del contenido del paquete y la lista de aditamentos. No intente ensamblar, instalar ni usar el producto si falta alguna pieza o si estas están dañadas.

Estimated Assembly Time: 10 - 15 minutes  
Temps d'assemblage approximatif : de 10 à 15 minutes  
Tiempo estimado de ensamblaje: 10 a 15 minutos

#### TOOLS REQUIRED/OUTILS NÉCESSAIRES/HERRAMIENTAS NECESARIAS:



#### FEELING CONFIDENT? START YOUR NEXT PROJECT/CONFIANT? COMMENCEZ VOTRE NOUVEAU PROJET ¿SE SIENTE CONFIADO? INICIE SU PRÓXIMO PROYECTO

Visit us for more information./Pour en savoir plus, visitez nous./Para obtener más información, visítenos.

#### WARRANTY/GARANTIE/GARANTÍA

El fabricante garantiza este producto contra defectos de materiales y mano de obra durante un (1) año a partir de la fecha de compra. Si durante este período este producto presentará defectos de fabricación o en los materiales, póngase en contacto con el fabricante. Se requiere de una copia del recibo de venta original como comprobante de compra. El fabricante, a su elección, reparará o reemplazará el producto. Esta garantía no cubre lámparas dañadas debido al mal uso, daño accidental, manipulación y/o instalación inadecuadas y excluye específicamente toda responsabilidad por daños directos, accidentales o resultantes. Debido a que algunos estados no permiten exclusiones o limitaciones en una garantía implícita, las exclusiones y limitaciones anteriores pueden no aplicarse en su caso. Esta garantía le otorga derechos legales específicos, pero podría tener también otros derechos que varían según el estado.



#### SAFY INFORMATION/CONSIGNES DE SÉCURITÉ/INFORMACIÓN DE SEGURIDAD

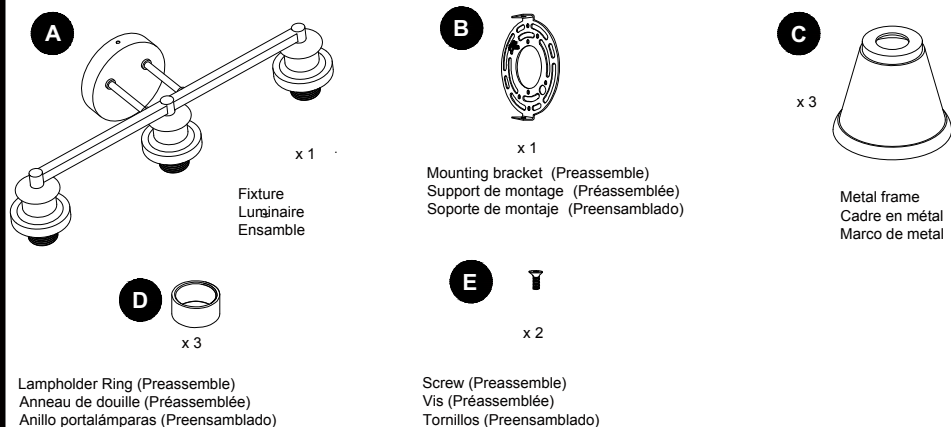
Please read and understand this entire manual before attempting to assemble, operate or install the product. Assurez-vous de lire et de comprendre l'intégralité du présent manuel avant de tenter d'assembler, d'installer ou d'utiliser l'article. Lea y comprenda completamente este manual antes de intentar ensamblar, usar o instalar el producto.

#### WARNING/AVERTISSEMENT/ADVERTENCIA

- Before beginning installation, turn off electricity at the circuit junction box or the main fuse box./Avant de commencer l'installation, coupez l'alimentation électrique en plaçant le disjoncteur en position hors tension ou en retirant le fusible./Antes de comenzar la instalación, desconecte el interruptor de circuito o la caja de fusibles principal.
- Be careful not to damage or cut the wire insulation (covering) during fixture installation. Do not permit wires to contact any surface having a sharp edge. To do so may damage or cut the wire insulation, which could cause serious injury or death from electric shock./Prenez soin de ne pas endommager ni couper la gaine protectrice (revêtement) des fils pendant l'installation du luminaire. Ne laissez pas les fils entrer en contact avec une surface ayant un rebord tranchant. Vous risqueriez d'endommager ou de couper la gaine protectrice des fils, ce qui entraînerait des risques de blessure grave ou de mort par choc électrique./Tenga cuidado de no dañar o cortar el aislamiento del conductor (cubierta) durante la instalación del ensamble. No permita que los cables entren en contacto con superficies que tengan un borde con filo, ya que esto podría dañar o cortar el aislamiento del conductor y ocasionar lesiones graves o la muerte debido a una descarga eléctrica.

#### CAUTION/MISE EN GARDE/PRECAUCIÓN

- All electrical connections must be in agreement with local codes, ordinances or the national electric code (NEC). Contact your municipal building department to learn about your local codes, permits and/or inspections./Toutes les connexions électriques doivent être conformes aux codes locaux, aux ordonnances ou au Code national de l'électricité (NEC). Communiquez avec le service du bâtiment municipal pour connaître les codes, permis et / ou inspections locaux./Todas las conexiones eléctricas deben cumplir con los códigos locales, las ordenanzas o el Código Nacional de Electricidad (NEC, por sus siglas en inglés). Póngase en contacto con su Departamento de construcción municipal para consultar sobre sus códigos, permisos y/o inspecciones locales.
- Consult a qualified electrician before installation./Demandez conseil à un électricien qualifié avant d'installer le luminaire./Consulte a un electricista calificado antes de instalar.

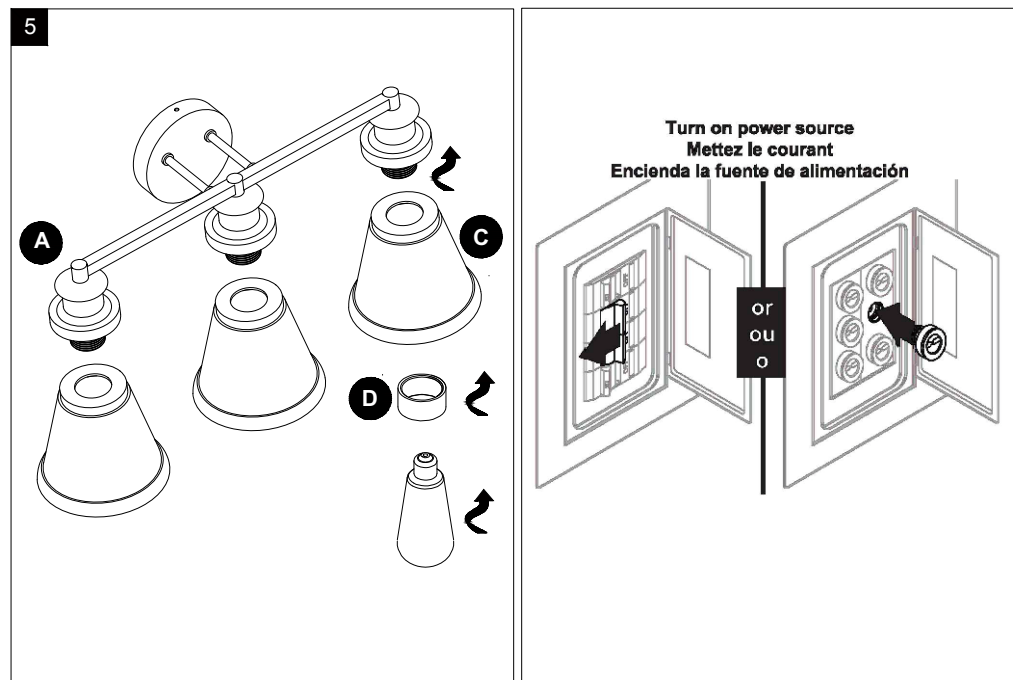
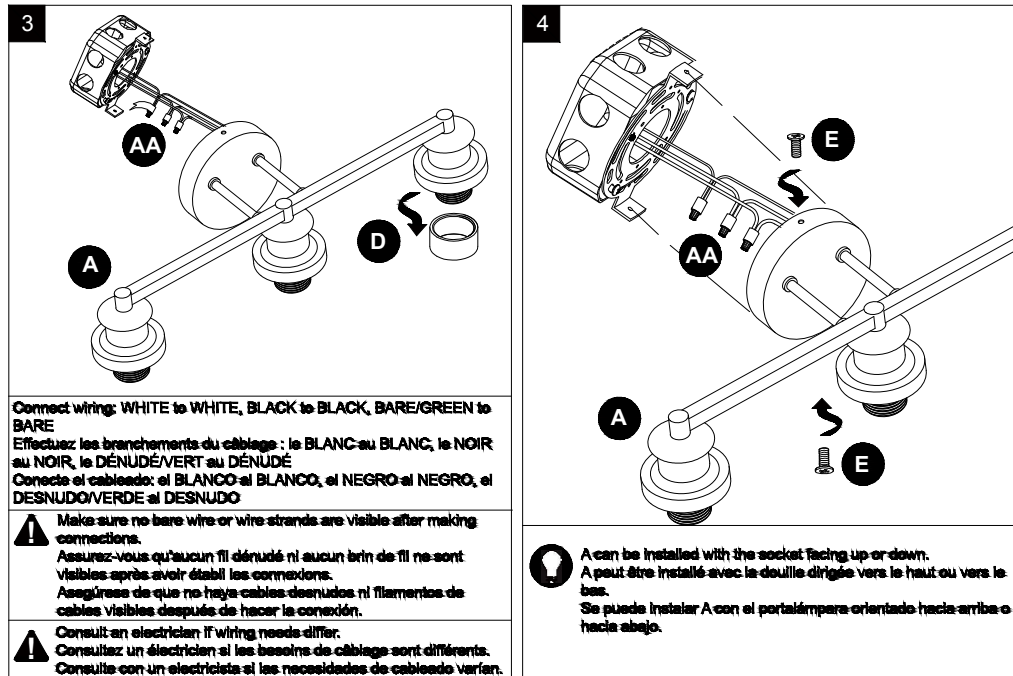
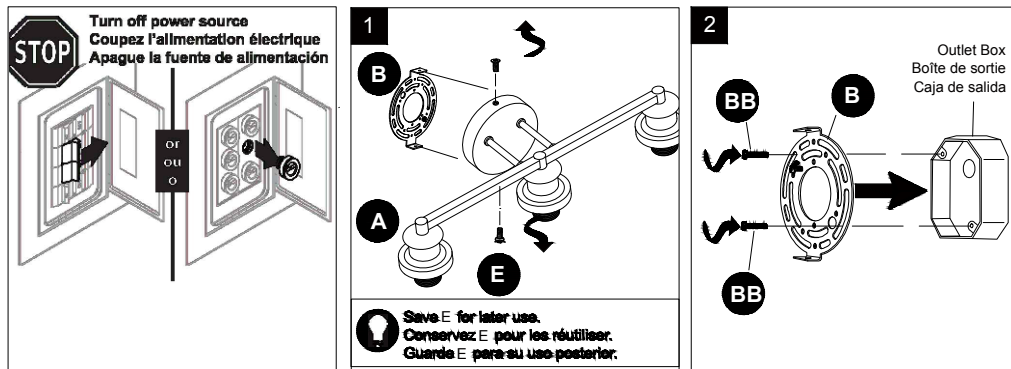


HARDWARE CONTENTS/ QUINCAILLERIE INCLUSE/ADITAMENTOS

Note: Hardware shown actual size./ Remarque: la taille réelle du matériel est indiquée./Nota: el hardware se muestra en tamaño real.



INSTALLATION OVERVIEW/APERÇU DE L'INSTALLATION/DESCRIPCIÓN GENERAL DE LA INSTALACIÓN



QUICK REFERENCE GUIDE/GUÍA DE REFERENCIA RÁPIDA

QUICK REFERENCE GUIDE/GUÍA DE REFERENCIA RÁPIDA