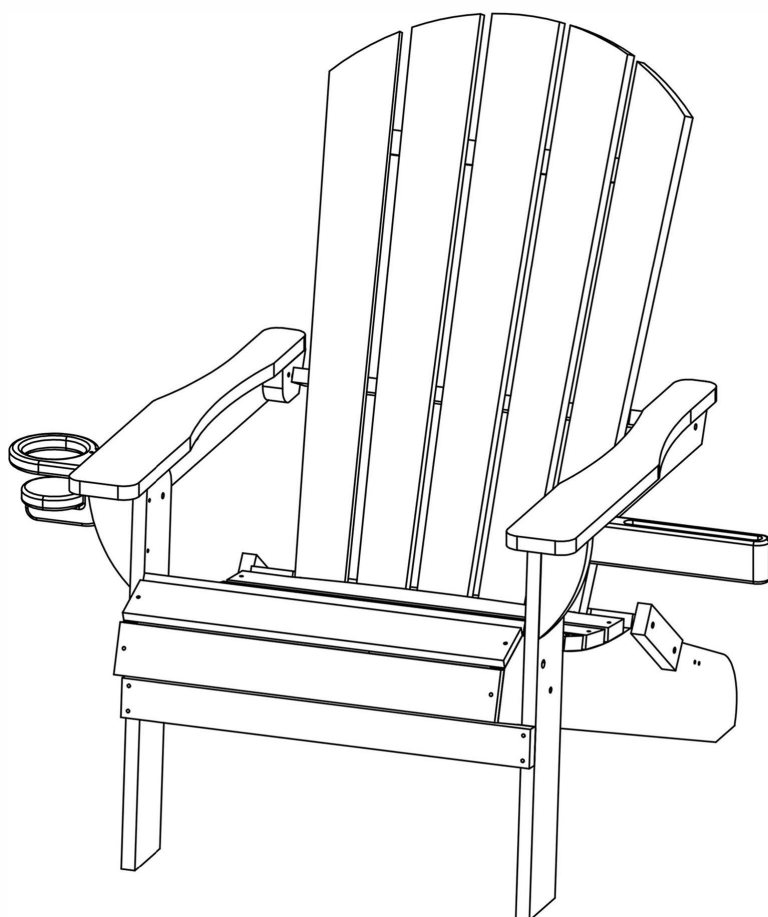


SILLA ADIRONDACK DE HDPE



Manual de Instrucciones

¡Gracias por comprar con nosotros!

Si falta alguna parte, está rota al recibir el paquete o necesita ayuda, para la solución más RÁPIDA, por favor CONTACTENOS PRIMERO





Precauciones de instalación

- Primero, realice un ensamblaje preliminar de las ranuras de posicionamiento. Después de confirmar que todos los agujeros están alineados y los componentes están en contacto, apriete gradualmente los tornillos. El HDPE es un material de alta molécula con un coeficiente de expansión y contracción térmica mayor que los metales. Los cambios en la temperatura exterior harán que la lámina se expanda y contraiga. Apriete los tornillos hasta que estén "en contacto sin aflojarse", y no los apriete de manera forzada.
- Se recomienda que dos personas trabajen juntas para ensamblar el producto.

Precauciones de uso

- Asiento/respaldo de la silla: Evite colgar objetos pesados (como mochilas o trapeadores) en el respaldo para prevenir la deformación del marco del respaldo y el aflojamiento de los puntos de conexión. Cuando varias personas lo estén utilizando, evite concentrarse en un solo lado de la mesa y la silla para evitar que el centro de gravedad se desplace y cause que se voltee.

Mantenimiento del producto

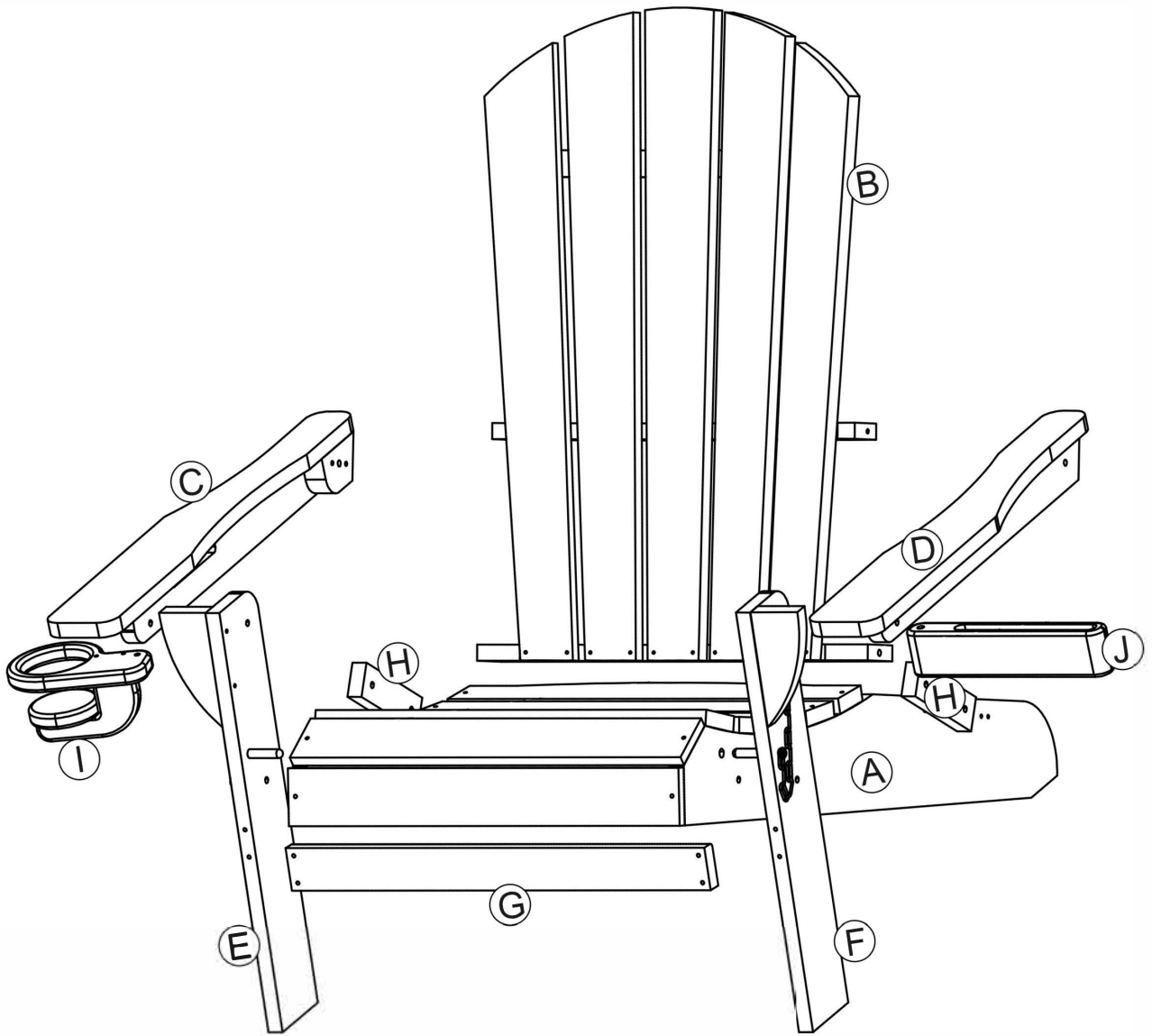
- Mesa y silla plegables: Al plegar o desplegar, siga las instrucciones de los cierres a presión. Asegúrese de que los cierres a presión estén completamente asegurados antes de su uso para evitar que se pellizque la mano o que el mueble se colapse debido a que los cierres a presión no estén en su lugar. Revise regularmente si los tornillos en los puntos de conexión de los componentes están sueltos. Mantenimiento y cuidados Para el uso diario, simplemente limpie el polvo superficial, las hojas caídas y la arena con un paño suave y seco o un plumero. Si hay acumulación de polvo suelto, cepíllelo suavemente con agua limpia y un cepillo de cerdas suaves. No se necesita ningún agente de limpieza adicional. Limpieza profunda regular: Realícela una vez cada 1-2 meses (durante la temporada de lluvias o mensualmente en áreas costeras y húmedas). Use un detergente neutro (como jabón para platos) y agua tibia para limpiar, luego enjuague bien con agua limpia y, finalmente, seque la humedad de la superficie con un paño seco.

Política de devoluciones

- Contacte al vendedor con antelación para obtener soporte si elige devolver el producto.
- Asegúrese de que el producto esté en buen estado y sea devuelto con el embalaje original, junto con toda la prueba de compra original, manuales, certificados y accesorios incluidos.
- Desmonte cualquier artículo que requiera ensamblaje antes de devolver el producto.

Advertencia

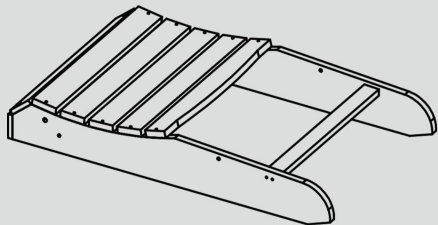
El vendedor es responsable de los problemas relacionados con el producto que ocurran al momento de la recepción, pero no será responsable por lesiones personales, daños a la propiedad o pérdidas resultantes de un ensamblaje incorrecto, uso inapropiado, mantenimiento inadecuado o negligencia de este producto.



LISTA DE PIEZAS

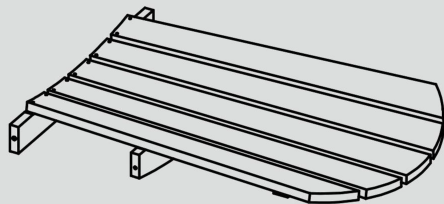


A



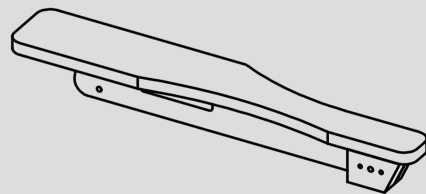
Placa de asiento (1)

B



Respaldo (1)

C



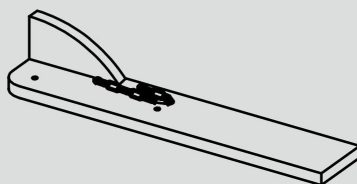
Descanso de brazo izquierdo (1)

D



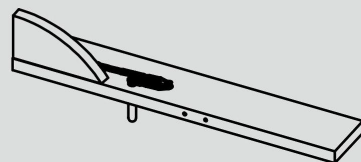
Descanso de brazo derecho (1)

E



Pierna izquierda (1)

F



Pierna derecha (1)

G



Barra cruzada (1)

H



Conector (2)

I



Portavasos (1)

J



Soporte para teléfono (1)

LISTA DE HERRAJES



a

Ⓐx6



Perno M6*45

b

Ⓑx1



Perno M6*30

c

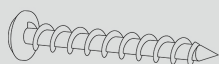
Ⓒx4



Tornillo M6*40

d

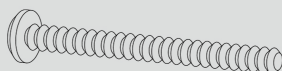
Ⓓx2



Tornillo M6*50

e

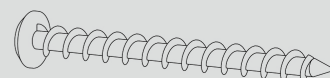
Ⓔx1



Perno M6*65

f

Ⓕx2



Tornillo M6*70

g

Ⓖx6



Tuerca

h

Ⓗx1



Llave allen

i

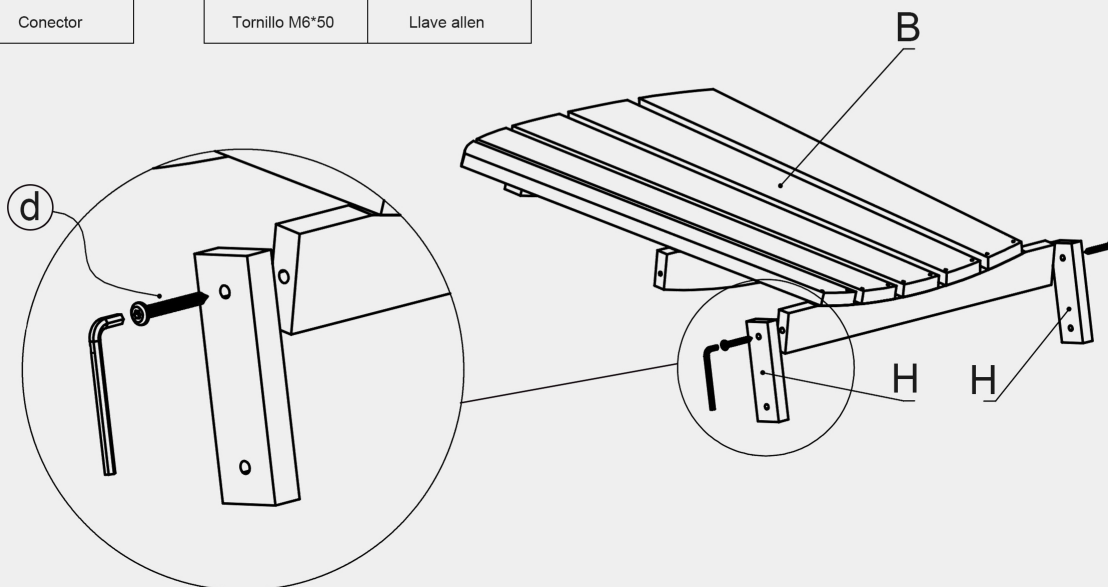
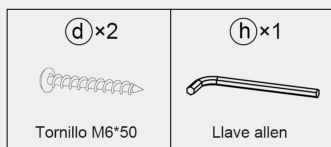
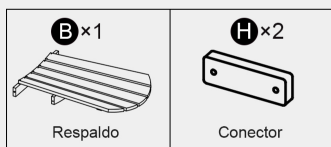
Ⓘx1



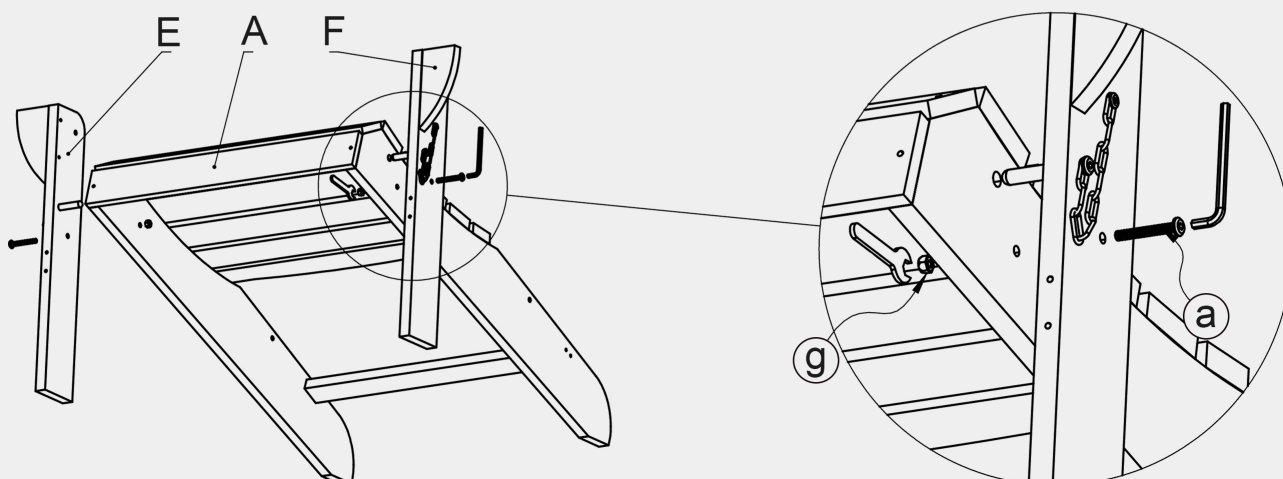
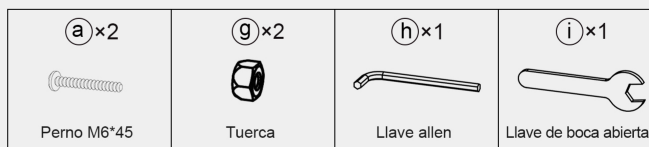
Llave de boca abierta

PASOS DE INSTALACIÓN

PASO 1

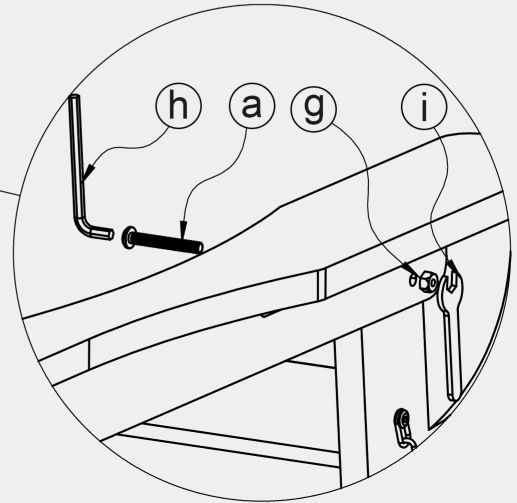
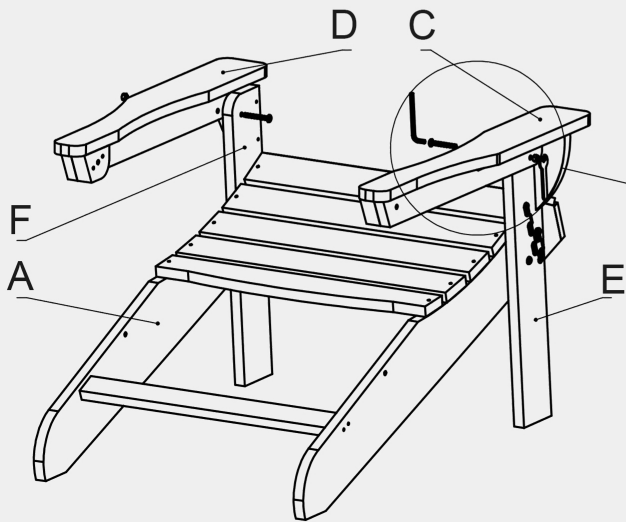
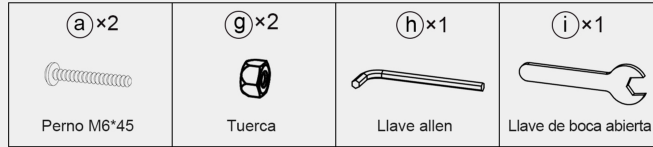


PASO 2

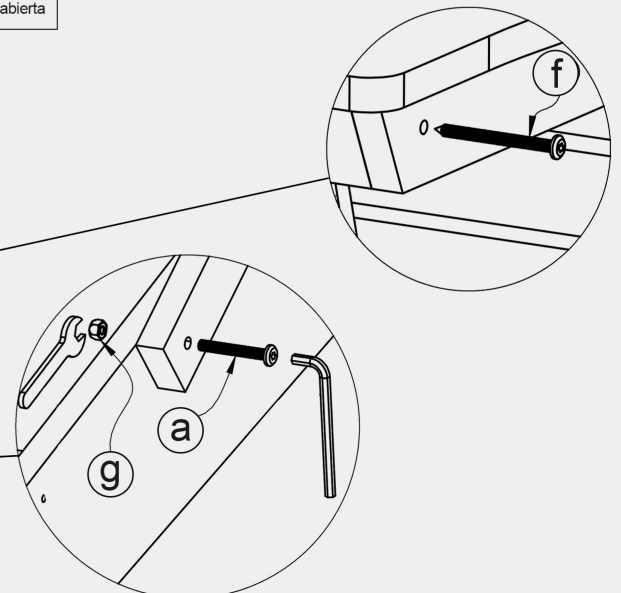
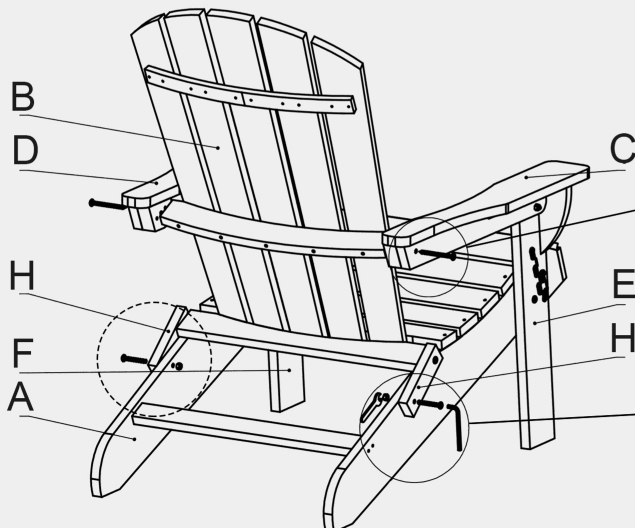
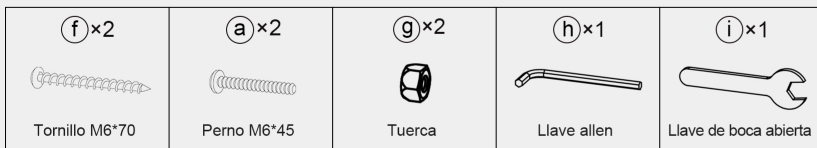


PASOS DE INSTALACIÓN

PASO 3

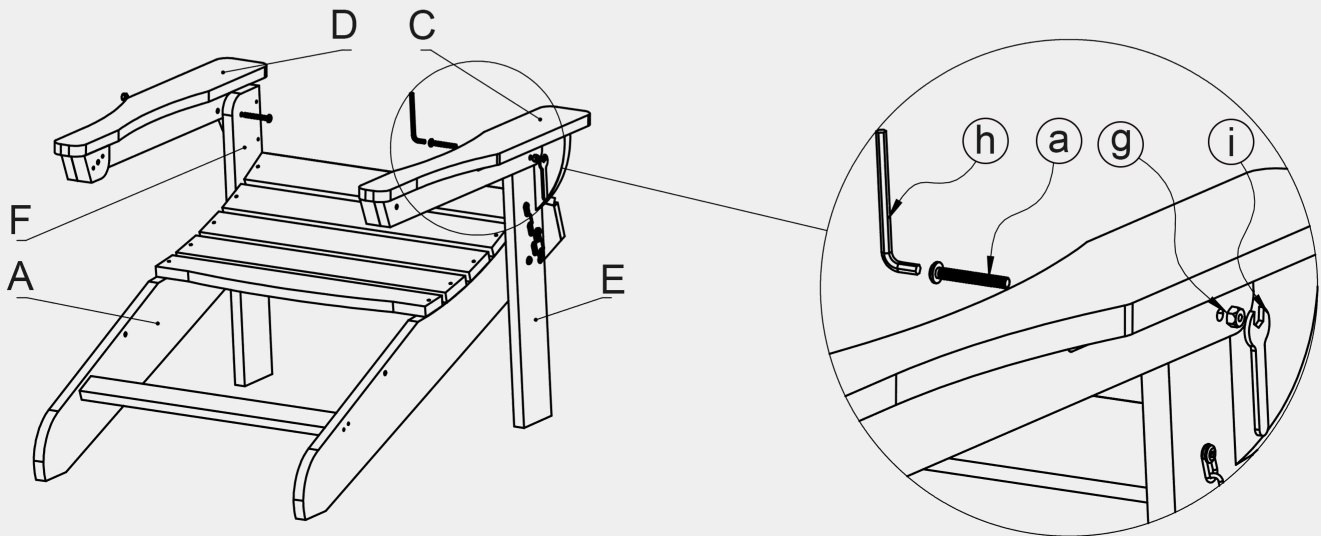
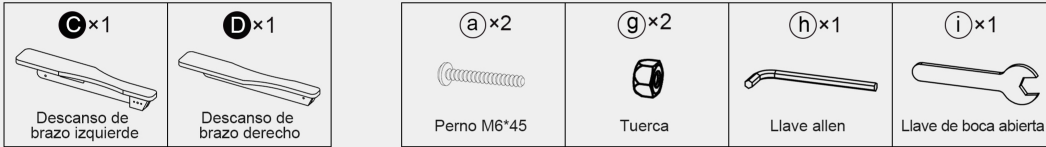


PASO 4

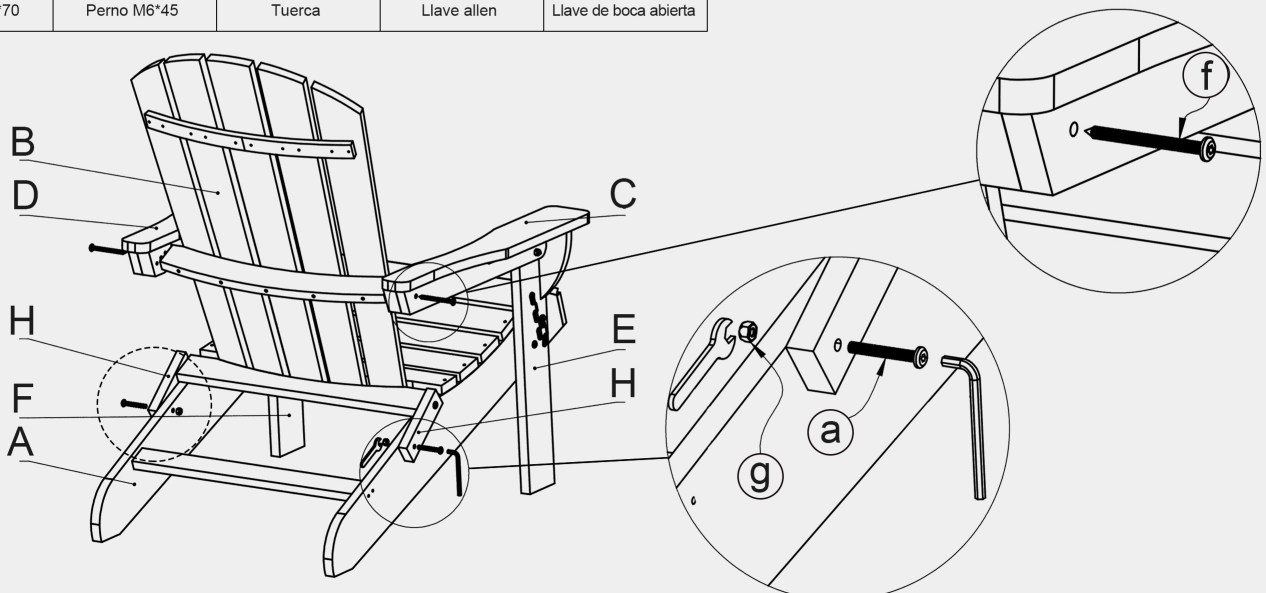
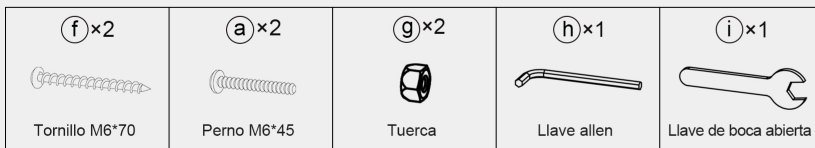


PASOS DE INSTALACIÓN

PASO 3



PASO 4



PASOS DE INSTALACIÓN



PASO 5

G×1



Barra cruzada

C×4

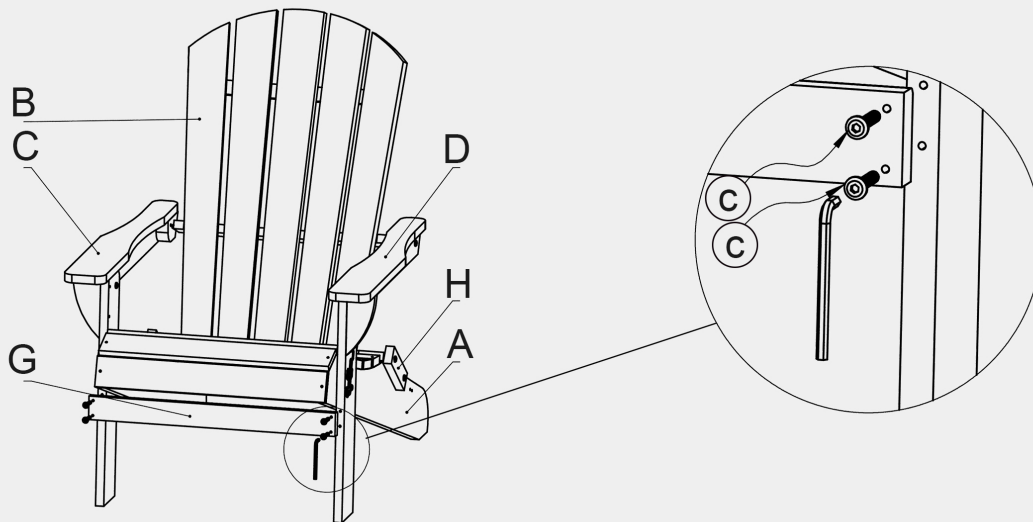


Tornillo M6×40

h×1



Llave allen



PASO 6

J×1



Soporte para teléfono

I×1



Portavasos

e×1



Perno M6×65

b×1

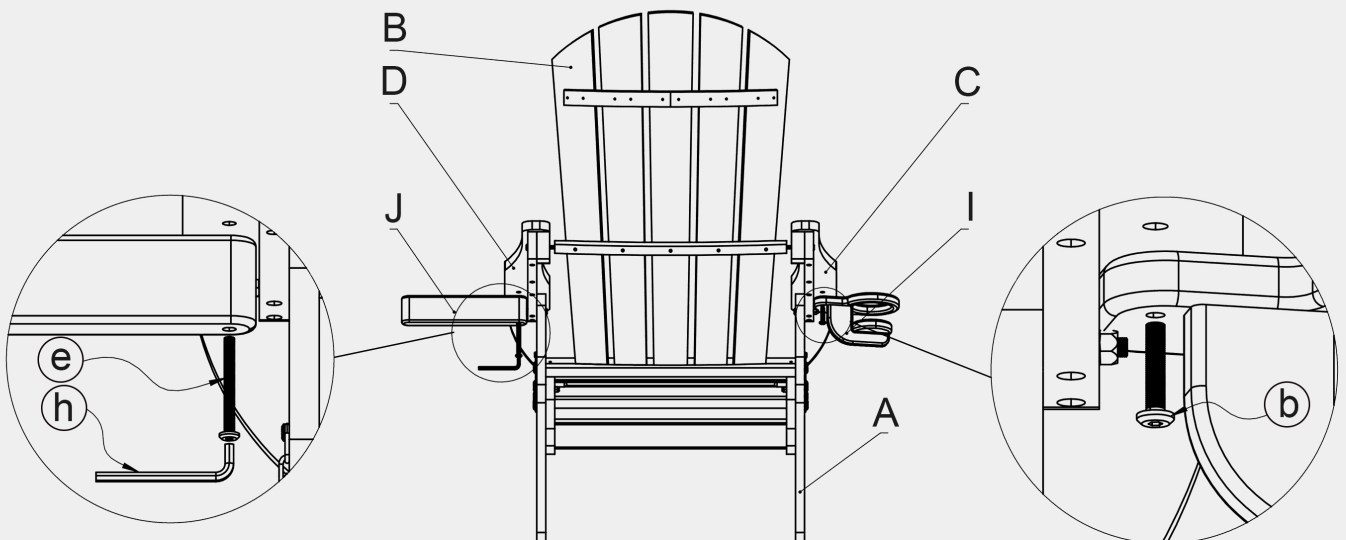


Perno M6×30

h×1



Llave allen



CONTÁCTANOS



Estimado cliente, ¡gracias por adquirir nuestros productos! Nos enorgullece ofrecer a nuestros clientes productos de alta calidad.



Si tiene algún problema con la calidad o el uso del producto, por favor contacte a nuestro servicio de atención al cliente por correo electrónico. Garantizaremos su satisfacción.



Si está satisfecho con nuestros productos, ¡comparta su increíble experiencia con nosotros y con otros clientes! Será un honor para nosotros saber de usted.