

Thank you for purchasing this quality product. Be sure to check all packing material carefully for small part that may have come loose inside the carton during shipment.

Merci d'avoir acheté ce produit de qualité. Veuillez vérifier soigneusement tous les matériaux d'emballage pour tout petit élément qui aurait pu se détacher dans le carton pendant le transport.

# ASSEMBLY INSTRUCTIONS

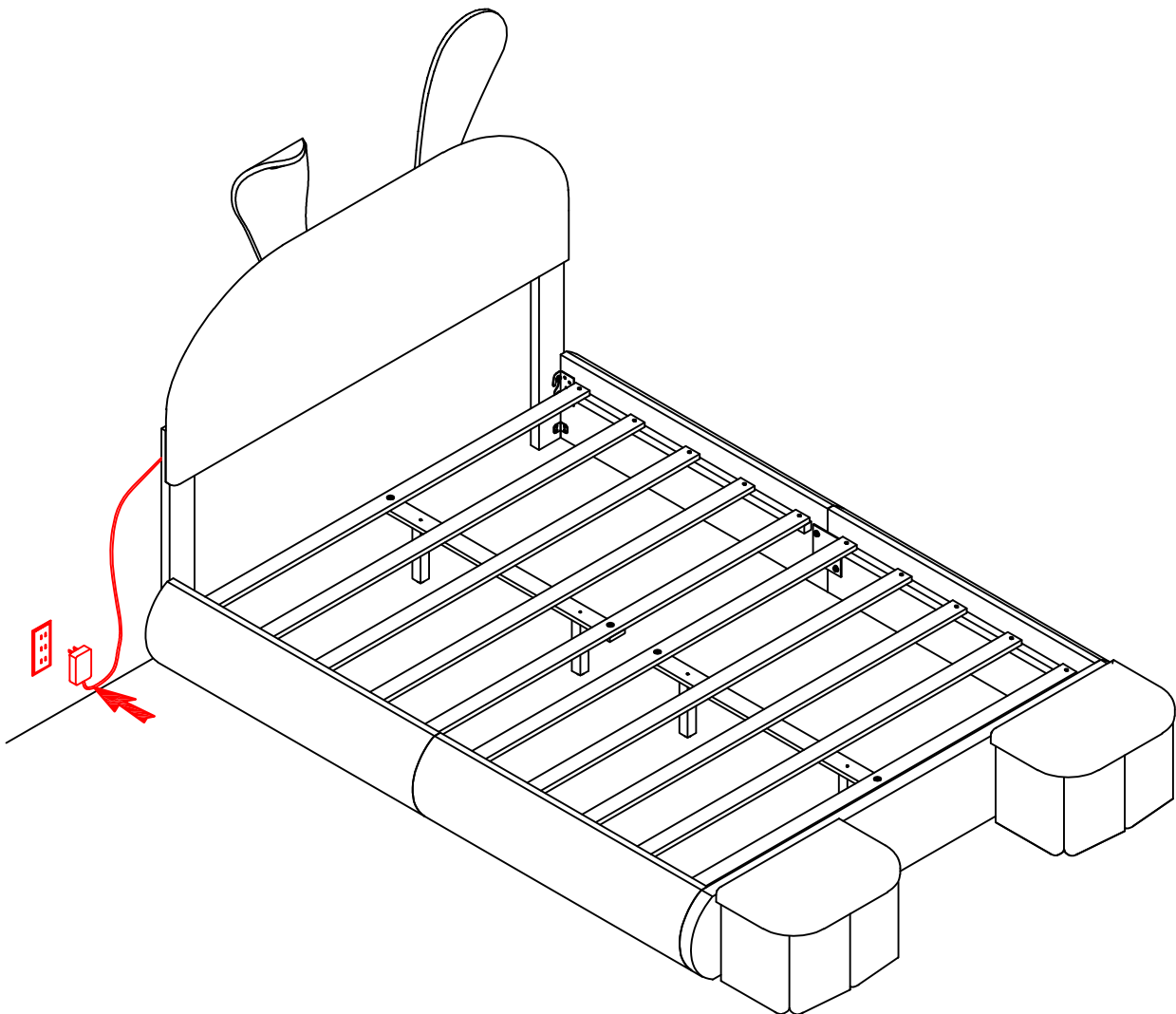
## INSTRUCTIONS DE MONTAGE

### FULL BED

### LIT DOUBLE

This set includes 2 box. If you do not receive it, please contact our customer service team.

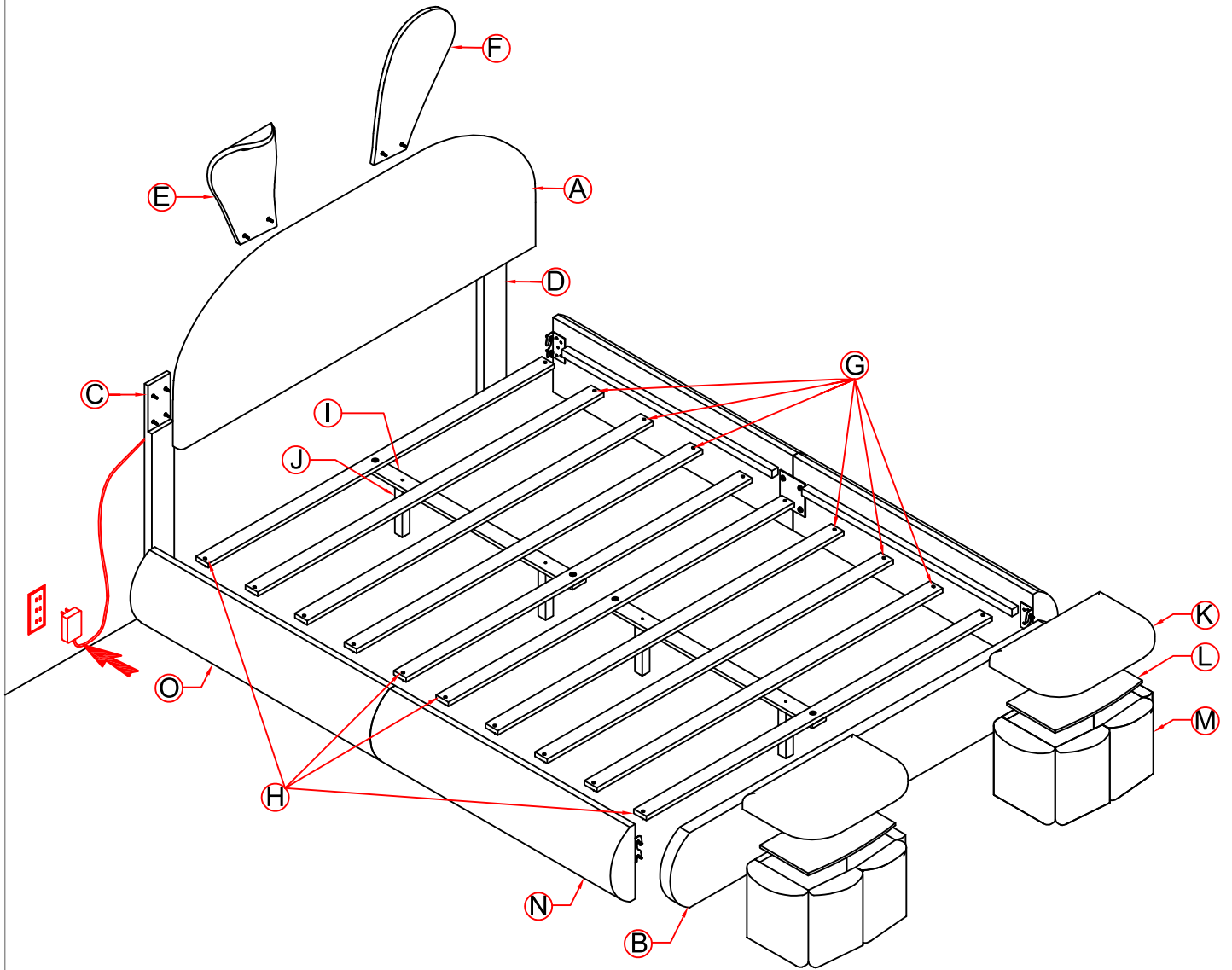
Ce produit comprend 2 colis. Si vous ne le recevez pas, veuillez contacter notre service clientèle



N709P386598/N709P386599

Thank you for purchasing this quality product. Be sure to check all packing material carefully for small part that may have come loose inside the carton during shipment.  
Merci d'avoir acheté ce produit de qualité. Veuillez vérifier soigneusement tous les matériaux d'emballage pour tout petit élément qui aurait pu se détacher dans le carton pendant le transport.

## Detail View Vue Détaillée

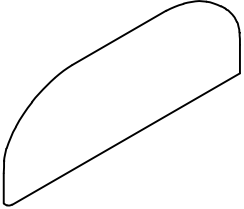
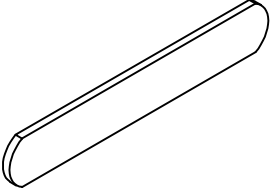




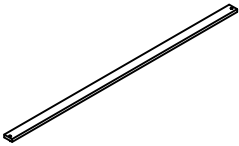
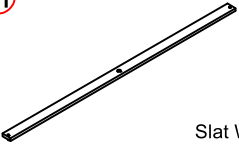
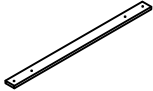
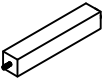
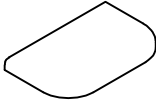
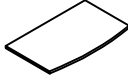
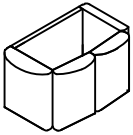


Thank you for purchasing this quality product. Be sure to check all packing material carefully for small part that may have come loose inside the carton during shipment.

Merci d'avoir acheté ce produit de qualité. Veuillez vérifier soigneusement tous les matériaux d'emballage pour tout petit élément qui aurait pu se détacher dans le carton pendant le transport.

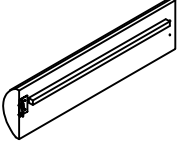
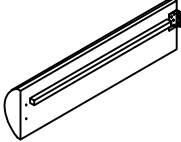
## Part List for (N709P386599)

### Liste des Pièces

<p><b>A</b></p>  <p>Headboard - 1PC Tête de lit</p>	<p><b>B</b></p>  <p>Footboard - 1PC Marchepied</p>	<p><b>C</b></p>  <p>Leg Left - 1PC Jambe gauche</p>
<p><b>D</b></p>  <p>Leg Right - 1PC Jambe droite</p>	<p><b>E</b></p>  <p>Left Rabbit Ear - 1PC Oreille gauche de lapin</p>	<p><b>F</b></p>  <p>Right Rabbit Ear - 1PC Oreille de lapin droite</p>
<p><b>G</b></p>  <p>Slat Wood - 6PCS Bois de lattes</p>	<p><b>H</b></p>  <p>Slat Wood (center hole) - 4PC Trou central de la latte</p>	<p><b>I</b></p>  <p>Support Bar - 2PC Barre de soutien</p>
<p><b>J</b></p>  <p>Leg Support - 4PCS Support de jambe</p>	<p><b>K</b></p>  <p>Cover - 2PCS Couverture</p>	<p><b>L</b></p>  <p>Bottom Plate - 2PCS Plaque inférieure</p>
<p><b>M</b></p>  <p>Box - 2PCS Boîte</p>		

## Part List for (N709P386598)

### Liste des Pièces

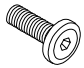


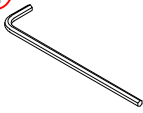
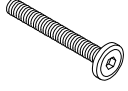
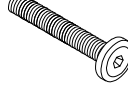


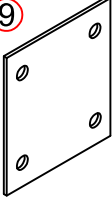



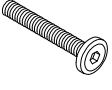
<p><b>N</b></p>  <p>Front Side Rail - 2PC Rail latéral avant</p>	<p><b>O</b></p>  <p>Back Side Rail - 2PC Rail arrière</p>
---	--

Thank you for purchasing this quality product. Be sure to check all packing material carefully for small part that may have come loose inside the carton during shipment.

Merci d'avoir acheté ce produit de qualité. Veuillez vérifier soigneusement tous les matériaux d'emballage pour tout petit élément qui aurait pu se détacher dans le carton pendant le transport.

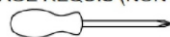
## Hardware List (N709P386599)

### Liste des Accessoires

<p>①</p>  <p>5/16*25mm Hex Head Bolts (8pcs) Boulons à tête hexagonale</p>	<p>②</p>  <p>5/16 Lock Washer (20pcs) Rondelle élastique</p>	<p>③</p>  <p>5/16*19mm Flat Washer (20pcs) Rondelle plate</p>	<p>④</p>  <p>4mm Allen Key K4 (1pc) Clé hexagonale</p>
<p>⑤</p>  <p>1/4*35mm Hex Head Bolts (4pcs) Boulons à tête hexagonale</p>	<p>⑥</p>  <p>5/16*30mm Hex Head Bolts (12pcs) Boulons à tête hexagonale</p>	<p>⑦</p>  <p>1/4 Lock Washer (12pcs) Rondelle élastique</p>	<p>⑧</p>  <p>1/4*19mm Flat Washer (12pcs) Rondelle plate</p>
<p>⑨</p>  <p>Flat Metal Plate (2pcs) Plaque métallique plate</p>	<p>⑩</p>  <p>Ø4*30mm Screw (20pcs) Vis</p>	<p>⑪</p>  <p>L Pad Metal (4pcs) L Pad Métal</p>	<p>⑫</p>  <p>Ø4*15mm Screw (16pcs) Vis</p>
<p>⑬</p>  <p>1/4*30mm Hex Head Bolts (8pcs) Boulons à tête hexagonale</p>			

#### ASSEMBLY TOOLS REQUIRED ( NOT INCLUDED )

OUTILS D'ASSEMBLAGE REQUIS (NON INCLUS)



( Phillip head screwdriver )



PLEASE BE CAREFUL DO NOT DAMAGE THE HOLE POSITION WHEN YOU USE POWER TOOLS !

NE PAS UTILISER DES OUTILS ÉLECTRIQUES POUR ASSEMBLER CE PRODUIT !

Thank you for purchasing this quality product. Be sure to check all packing material carefully for small part that may have come loose inside the carton during shipment.

Merci d'avoir acheté ce produit de qualité. Veuillez vérifier soigneusement tous les matériaux d'emballage pour tout petit élément qui aurait pu se détacher dans le carton pendant le transport.

**Step 1:**

1.1 Attach the Front Side Rail (N) and Back Side Rail (O) Using the Flat Metal Plate (9) with the Hex Head Bolts (13), Lock Washers (7) and Flat Washers (8) Allen Key (4).

1.2 Attach the L Pad Metal (11) to Side Rail Left/Right in Step 1.1 . Using the Screws (12)

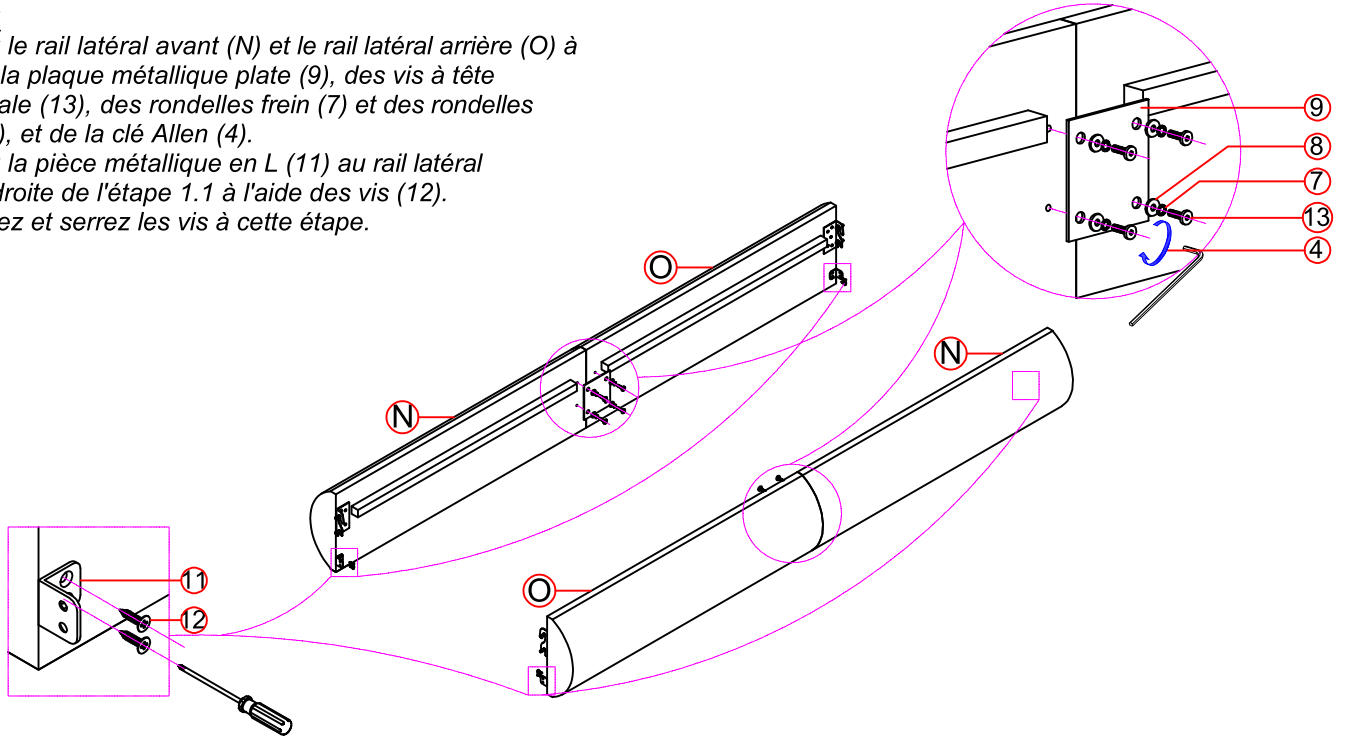
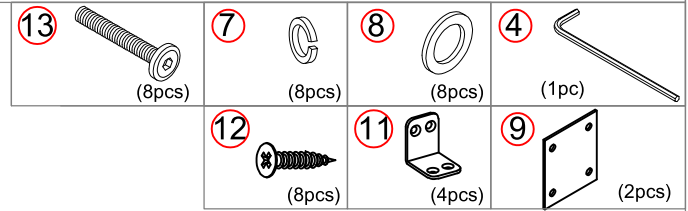
1.3 Check and tighten the bolts in this step.

**Étape 1 :**

1.1 Fixez le rail latéral avant (N) et le rail latéral arrière (O) à l'aide de la plaque métallique plate (9), des vis à tête hexagonale (13), des rondelles frein (7) et des rondelles plates (8), et de la clé Allen (4).

1.2 Fixez la pièce métallique en L (11) au rail latéral gauche/droite de l'étape 1.1 à l'aide des vis (12).

1.3 Vérifiez et serrez les vis à cette étape.



**Step 2:**

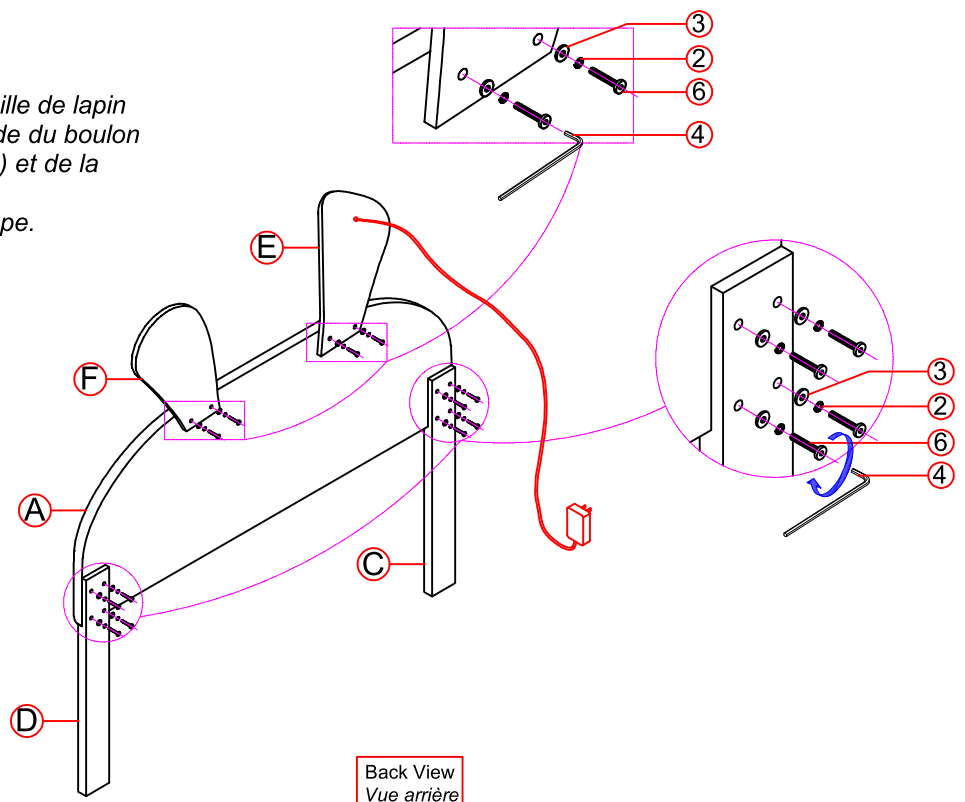
2.1 Attach the Leg Left/Right (C)(D) and the Left/Right Rabbit Ear (E)(F) to the Headboard (A) Using the Hex Head Bolt (6), Lock Washer (2) and Flat Washer (3). Hex Key (4)

2.2 Check and tighten the bolts in this step.

**Étape 2 :**

2.1 Fixez le pied gauche/droit (C)(D) et l'oreille de lapin gauche/droite (E)(F) à la tête de lit (A) à l'aide du boulon à tête hexagonale (6), de la rondelle frein (2) et de la rondelle plate (3). Clé hexagonale (4)

2.2 Vérifiez et serrez les boulons à cette étape.

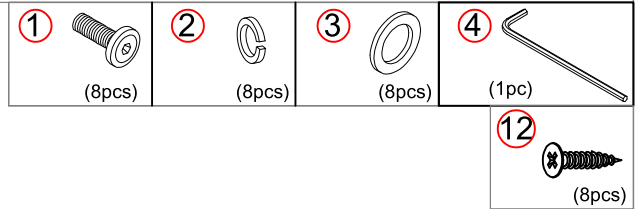


Thank you for purchasing this quality product. Be sure to check all packing material carefully for small part that may have come loose inside the carton during shipment.

Merci d'avoir acheté ce produit de qualité. Veuillez vérifier soigneusement tous les matériaux d'emballage pour tout petit élément qui aurait pu se détacher dans le carton pendant le transport.

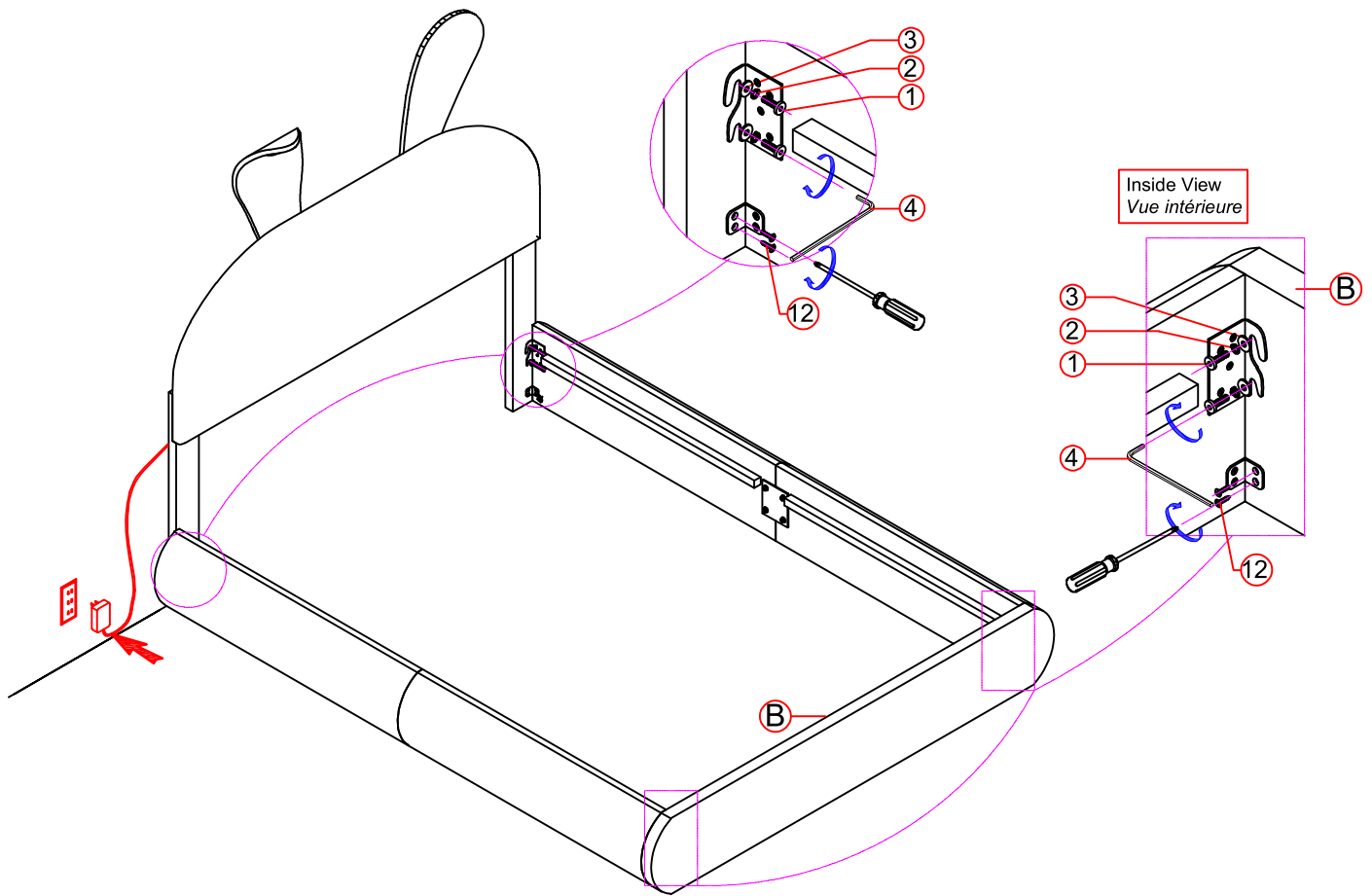
**Step 3:**

- 3.1 After step 2 Using the Hex Head Bolt (1), Lock Washer (2) and Flat Washer (3). Hex Key (4) Attach to the Step 1 and Attach to Footboard (B)
- 3.2 Using the Screws (12) Attach the Side Rail Left/Right To Headboard and Footboard in Step 3.1
- 3.3 Check and tighten the bolts in this step.



**Étape 3 :**

- 3.1 Après l'étape 2, à l'aide du boulon à tête hexagonale (1), de la rondelle frein (2) et de la rondelle plate (3), et de la clé Allen (4), fixez les éléments à l'étape 1 et au pied de lit (B).
- 3.2 À l'aide des vis (12), fixez le longeron gauche/droite à la tête et au pied de lit (étape 3.1).
- 3.3 Vérifiez et serrez les boulons à cette étape.

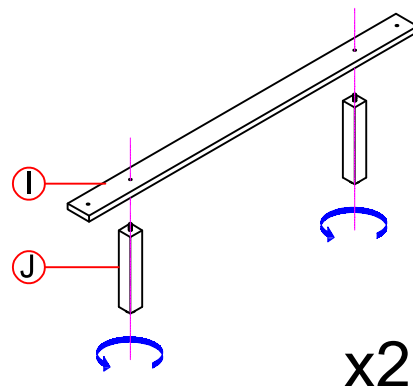


**Step 4:**

Attach the Leg Support (J) to the Support Bar (I)

**Étape 4 :**

Fixez le support de jambe (J) à la barre de support (I)



Thank you for purchasing this quality product. Be sure to check all packing material carefully for small part that may have come loose inside the carton during shipment.

Merci d'avoir acheté ce produit de qualité. Veuillez vérifier soigneusement tous les matériaux d'emballage pour tout petit élément qui aurait pu se détacher dans le carton pendant le transport.

**Step 5:**

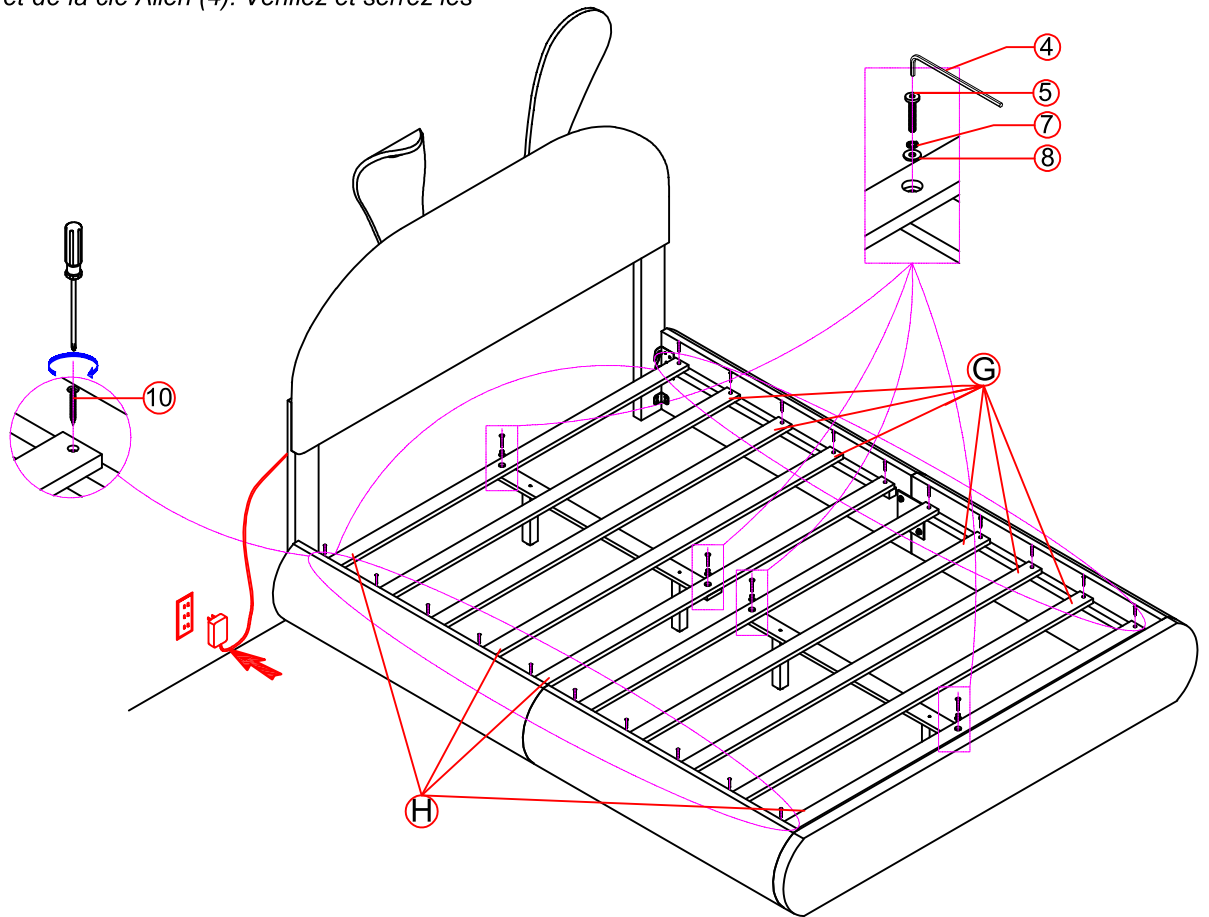
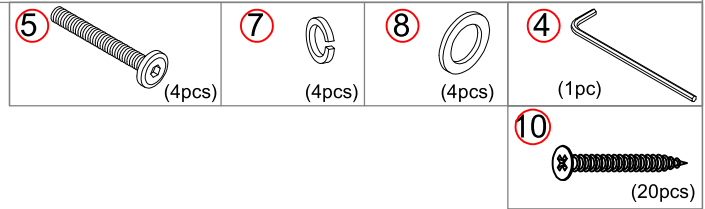
5.1 Use screws (10) to attach the Slat wood (center hole) & Slat Wood (H)(G) to the right side rail and left side rail in Step 1. Be careful not to over tighten.

5.2 Attach the Bed Support Bar in Step 4 to the Slat wood (center hole) (H) Using the Hex-Head Bolts (5), Lock Washer (7) and Flat Washer (8) Allen Key (4). Check and tighten the bolts in this step.

**Étape 5 :**

5.1 Fixez la latte (trou central) et la latte (H)(G) aux longerons droit et gauche de l'étape 1 à l'aide des vis (10). Veillez à ne pas trop serrer.

5.2 Fixez la barre de support du lit (étape 4) à la latte (trou central) (H) à l'aide des boulons à tête hexagonale (5), de la rondelle frein (7), de la rondelle plate (8) et de la clé Allen (4). Vérifiez et serrez les boulons à cette étape..

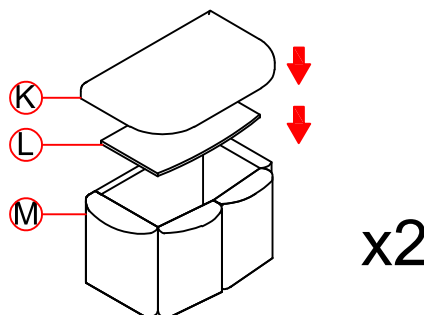


**Step 6: Box**

Take the Bottom Plate (L) and place it in the bottom of the Box (M). Then take Cover (K) on top of the Box (M)

**Étape 5 :**

Prenez la plaque de fond (L) et placez-la au fond de la boîte (M). Ensuite, placez le couvercle (K) sur la boîte (M).



Thank you for purchasing this quality product. Be sure to check all packing material carefully for small part that may have come loose inside the carton during shipment.  
Merci d'avoir acheté ce produit de qualité. Veuillez vérifier soigneusement tous les matériaux d'emballage pour tout petit élément qui aurait pu se détacher dans le carton pendant le transport.

**Step 7: Finish**

*Étape 7 : Terminer*

