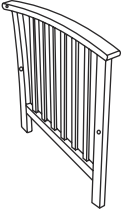

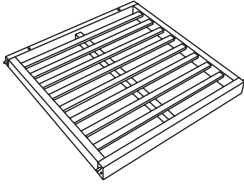
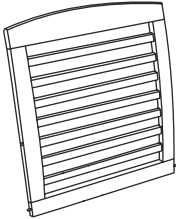
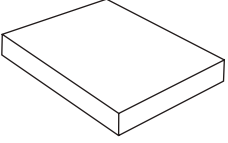
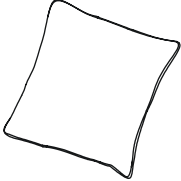



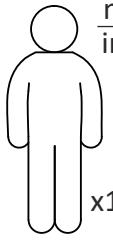


<p>A1 1pc</p> 	<p>A2 1pc</p> 	<p>B 1pc</p> 	<p>C 1pc</p> 	<p>D 1pc</p> 
<p>E 1pc</p> 	<p>1 2pcs</p>  <p>M6x $\frac{70}{2.8}$</p>	<p>2 6pcs</p>  <p>M6x $\frac{60}{2.4}$</p>	<p>3 1pc</p>  <p>M4</p>	 <p>mm inch</p> <p>x1</p>

