

SAFETY INFORMATION



Please read and understand this entire manual before attempting to assemble, operate or install the product.



WARNING

- Some steps are more easily handled with two adults.

CAUTION

- Before assembly and/or installation, carefully unwrap all parts.
- Locate and set aside the hardware kit before discarding packaging.
- Use care when assembling your new product. Take your time and follow assembly instructions closely.

INFORMATION DE SÉCURITÉ



Assurez-vous de lire et de comprendre l'intégralité du présent manuel avant de tenter d'assembler, d'utiliser ou d'installer le produit.



AVERTISSEMENT

- Certaines étapes sont plus faciles à effectuer avec l'aide.

MISE EN GARDE

- Avant l'assemblage et/ou l'installation, vous devez débarrasser minutieusement toutes les pièces.
- Localisez et mettez de côté le jeu de quincaillerie avant de jeter l'emballage.
- Soyez vigilant lorsque vous assemblez le nouveau produit. Prenez votre temps et suivez attentivement ces instructions.

INFORMACIÓN DE SEGURIDAD



Lea y comprenda completamente este manual antes de intentar ensamblar, usar o instalar el producto.



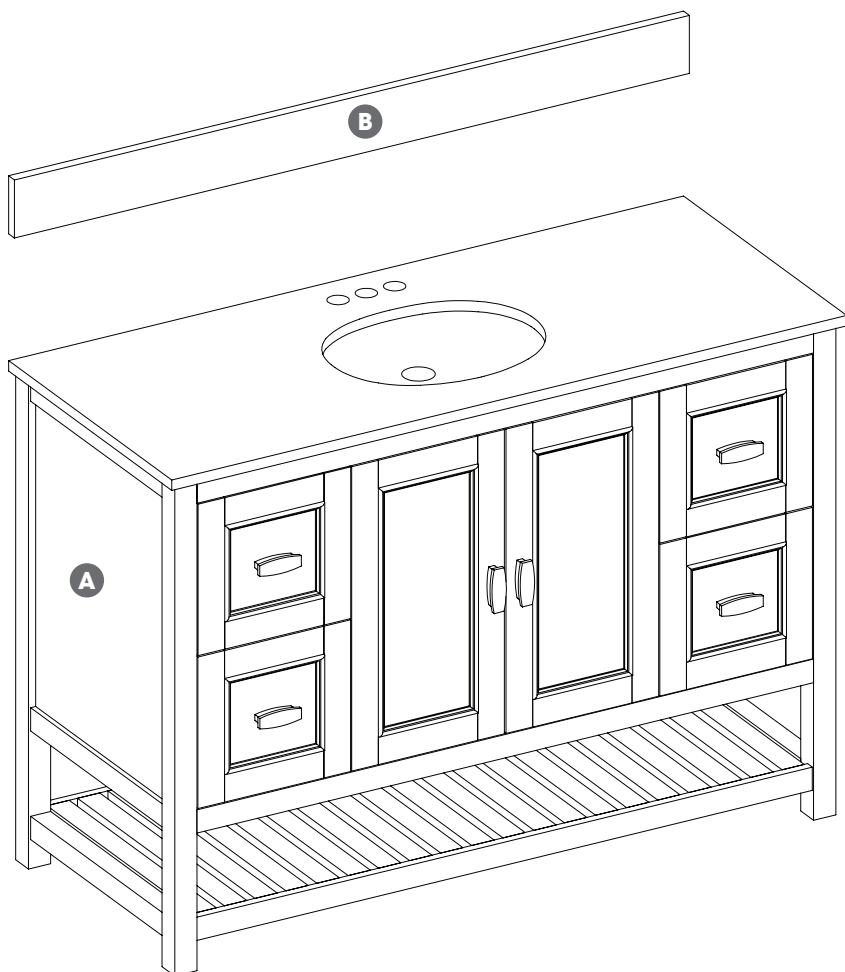
ADVERTENCIA

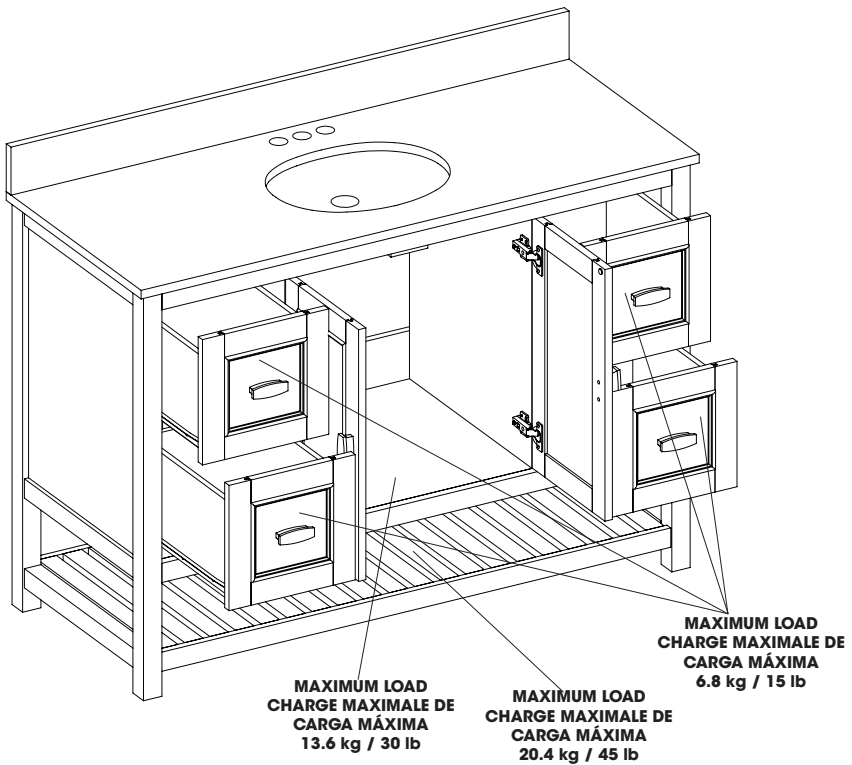
- Algunos de los pasos se pueden realizar con mayor facilidad entre dos adultos.

PRECAUCIÓN

- Antes del ensamblaje y/o instalación, desenvuelva cuidadosamente todas las piezas.
- Localice y separe el equipo de accesorios antes de desechar el embalaje.
- Tenga cuidado al ensamblar el nuevo producto. Tómese su tiempo y siga detenidamente las instrucciones de ensamblaje.

Compatible with a 4-inch centerset faucet.
Compatible avec un robinet de 4 pouces situé au centre.
Compatible con un grifo central de 4 pulgadas.





WARNING

Loads heavier than the maximum weights specified may result in instability causing tip over resulting in death or serious injury.

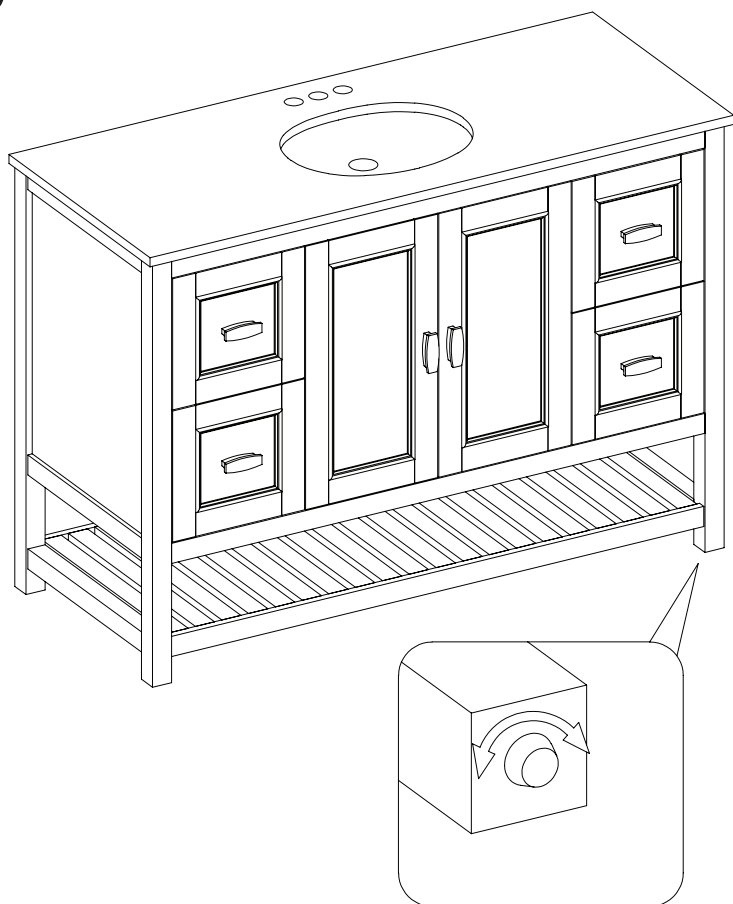
ATTENTION

Des charges dont le poids dépasse les valeurs spécifiées peut entraîner l'instabilité et le basculement pouvant provoquer la mort ou des blessures graves.

PRECAUCIÓN

Cargas mayores que los pesos máximos especificados puede generar inestabilidad y, en consecuencia, desplomes que pueden causar la muerte o lesiones graves.

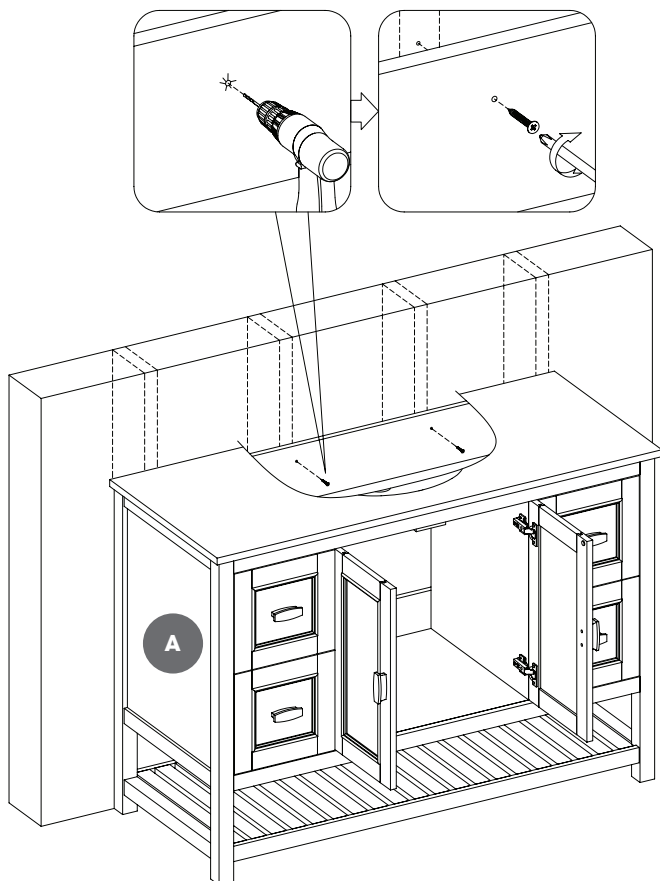
1



Note: It is very important that your unit is level in order for your doors and drawers to function properly. After moving your unit to its final location, you may need to adjust the floor levelers.

Remarque : Pour que les portes et tiroirs fonctionnent correctement, il est très important que l'appareil soit bien horizontal. Une fois que l'appareil sera arrivé sur son emplacement définitif, vous aurez peut-être besoin d'ajuster les réglages des pieds.

Nota: Para que las puertas y cajones funcionen correctamente, es muy importante que la unidad esté nivelada. Una vez que la unidad llegue a su ubicación final, es posible que necesite ajustar la configuración de los pies.

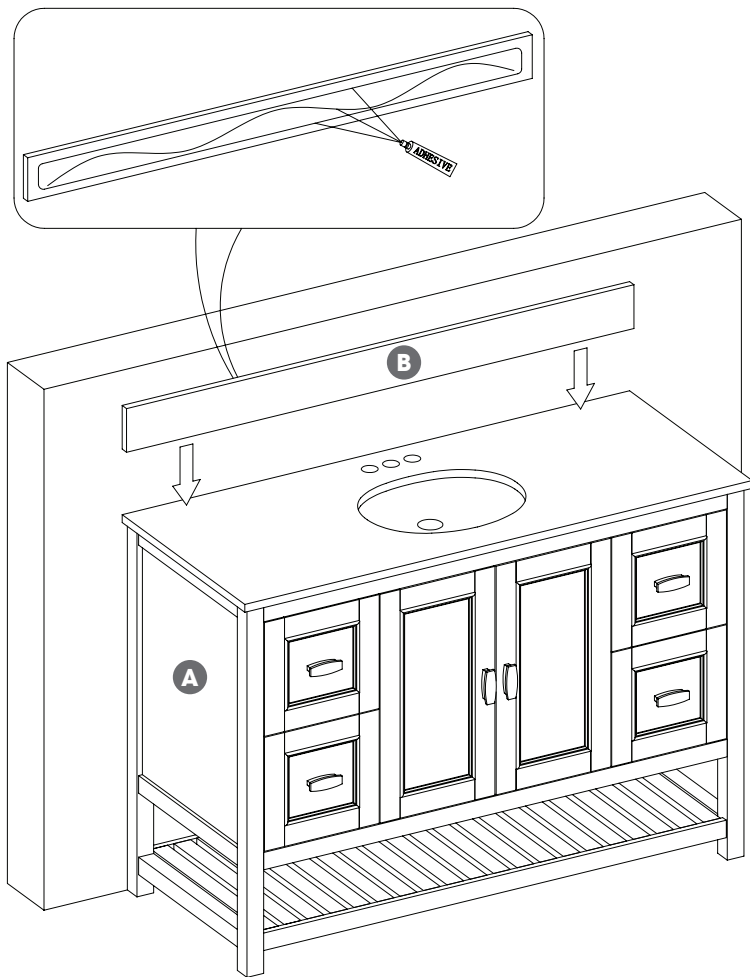
2

Once the desired location is chosen, temporarily move vanity (A) to the side – with the assistance of another person – and clean mounting area. Find and mark the locations of wall studs at mounting site, then replace vanity (A) in desired location. Using proper hardware (not included), drill holes at marked locations and secure vanity (A) to wall stud with at least one fastener, such as a wood screw or toggle bolt. If possible, secure vanity (A) to 2 wall studs for increased stability.

Une fois l'emplacement choisi, placez temporairement le meuble-lavabo (A) sur le côté, avec l'aide d'une autre personne, et nettoyez la surface de montage. Repérez et marquez l'emplacement des montants de cloison situés à l'emplacement choisi pour monter l'article, puis placez le meuble-lavabo (A) à l'endroit désiré.

Au moyen de la quincaillerie appropriée (non incluse), percez des trous aux endroits marqués et fixez le meuble-lavabo (A) à un montant de cloison à l'aide d'au moins une fixation, par exemple une vis à bois ou un boulon à ailettes. Si possible, fixez le meuble-lavabo (A) à 2 montants de cloison pour plus de stabilité.

Una vez elegida la ubicación deseada, con la ayuda de otra persona, mueva temporalmente el tocador (A) a un costado y limpie el área de montaje. Encuentre y marque la ubicación de las vigas de pared en el área de montaje y luego, coloque el tocador (A) en la ubicación deseada. Con los aditamentos adecuados (no se incluyen), taladre orificios en la ubicación marcada y fije el tocador (A) a la viga de la pared con al menos un sujetador, como un tornillo de madera o de fiado. De ser posible, asegure el tocador (A) a 2 vigas de la pared para darle mayor estabilidad.

3

To install the backsplash (B), apply silicone adhesive (not included) to the top edges of the countertop (A). Clean any excess adhesive before allowing to dry. Install the faucet and drain set (not included) according to the manufacturer's directions.

Para instalar el protector contra salpicaduras (B), aplique adhesivo de silicona (no incluido) en los bordes superiores de la encimera (A). Limpie cualquier exceso de adhesivo antes de dejar que se seque. Instale el juego de grifería y drenaje (no incluido) de acuerdo con las instrucciones del fabricante.

Pour installer le blindage arrière(B), appliquez sur les bords supérieurs du comptoir (A) un adhésif de silicone (non fourni). Nettoyez tout excès d'adhésif avant de le laisser sécher. Installez le robinet et l'ensemble de vidange (non fourni) conformément aux instructions du fabricant.

Care and Maintenance

- Use a soft, clean cloth that will not scratch the surface when dusting.
- Use of furniture polish is not necessary. Should you choose to use polish, test first in an inconspicuous area.
- Using solvents of any kind on your furniture may damage the finish.
- Never use water to clean your furniture as it may cause damage to the finish.
- Always use coasters under beverage glasses and flowerpots.
- Liquid spills should be removed immediately, as it may damage the furniture. Use a soft, clean cloth and blot the spill gently. Avoid rubbing.
- Always use protective pads under hot dishes and plates. Heat can cause chemical changes that may create spotting within the furniture.

Further advice about wood furniture care

It is best to keep your furniture in a climate-controlled environment. Temperature and humidity changes can cause fading, warping, shrinking and splitting of wood. It is advised to keep furniture away from direct sunlight as sun may damage the finish. Proper care and cleaning at home will extend the life of your purchase.

We hope you enjoy your purchase for many years. Thank you for your purchase!

Soin / Entretien

- Lors de l'époussetage, utilisez un chiffon doux et propre qui n'égratigne pas la surface.
- Il n'est pas nécessaire d'utiliser du poli à meuble. Si vous décidez d'utiliser du poli à meuble, veuillez d'abord en faire l'essai dans un endroit moins en évidence.
- L'utilisation de solvant de quelque sorte sur votre ameublement peut endommager le fini.
- Ne jamais utiliser d'eau pour nettoyer votre ameublement car cela peut endommager le fini.
- Utilisez toujours des dessous de verre sous les verres/tasses des breuvages et sous les pots à fleur.
- Tout déversement de liquide doit être enlevé immédiatement car cela peut endommager l'ameublement. Utilisez un chiffon doux et propre et épongez délicatement le déversement. Évitez de frotter.
- Utilisez toujours des tampons protecteurs sous les plats et les assiettes chaudes. La chaleur peut causer des changements chimiques qui peuvent créer des taches sur l'ameublement.

Conseils supplémentaires pour l'entretien de meubles en bois

Il est préférable de garder vos meubles dans un environnement climatisé. Les changements de température et d'humidité peuvent décolorer, déformer, rétracter et fendiller le bois. Il est conseillé de garder les meubles à l'abri de la lumière directe du soleil car cela pourrait endommager le fini. L'entretien et le nettoyage appropriés à domicile prolongeront la vie de votre achat.

Nous espérons que vous apprécierez votre achat pendant de nombreuses années. Nous vous remercions pour votre achat!

Cuidado / Mantenimiento

- Use un paño suave y limpio que no raye la superficie cuando elimine el polvo.
- El uso de cera para muebles no es necesario. Si elige utilizar la cera, realice primero una prueba en un área discreta.
- Usar solventes de cualquier clase en sus muebles puede dañar el acabado.
- Nunca utilice agua para limpiar sus muebles, ya que puede causar daños en el acabado.
- Siempre utilice posavasos para colocar los vasos de bebidas y las macetas.
- Los derrames de líquidos se deben de secar inmediatamente, ya que pueden dañar el mueble. Use un paño suave y limpio y seque el derrame con cuidado. Evite frotar.
- Siempre utilice almohadillas protectoras debajo de los platos y vajillas calientes. El calor puede causar cambios químicos los cuales pueden crear manchas en los muebles.

Consejos adicionales sobre el cuidado de los muebles de madera

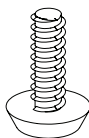
Lo mejor es mantener sus muebles en un ambiente con clima controlado. Los cambios de temperatura y humedad pueden hacer que la madera se decolore, se combe, se encoja y se parta. Se aconseja mantener los muebles alejados de la luz solar directa, ya que esta puede dañar el acabado. El cuidado y la limpieza adecuados en casa extenderán la vida útil de su compra.

Esperamos que disfrute de su compra durante muchos años. ¡Gracias por su compra!

INSTALLED REPLACEMENT PARTS PIÈCES DE REMPLACEMENT INSTALLÉES PIEZAS DE REPUESTO INSTALADAS

AA

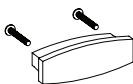
[x4]



PH-LVRBLK001

BB

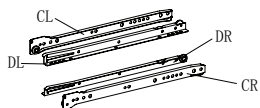
[x6]



A6486-BB

CC

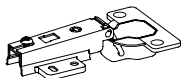
[x4]



PH-DSLBRW007

DD

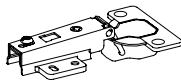
[x2]



PH-HNGPC35AR95

EE

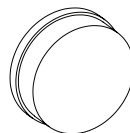
[x2]



PH-HNGPC35AS95

FF

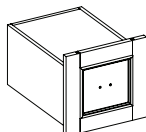
[x2]



PH-BMPCLR001

C

[x4]



P48BV588-C

D

[x2]



P48BV588-D