












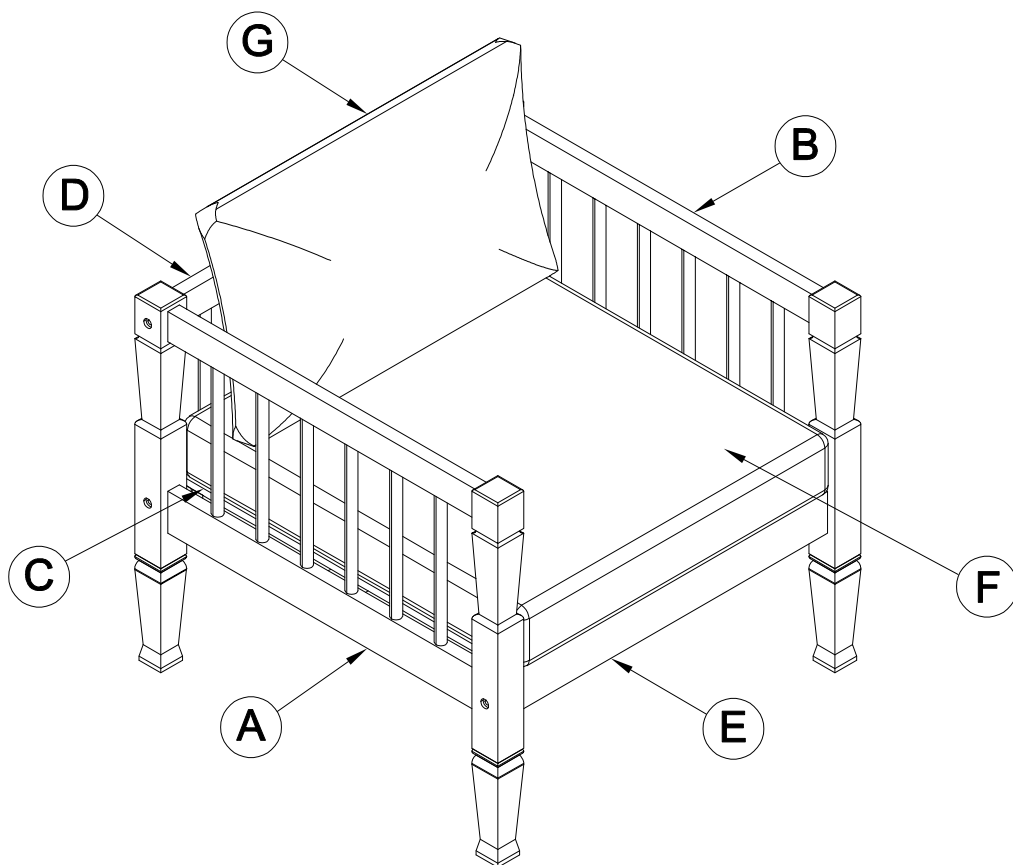
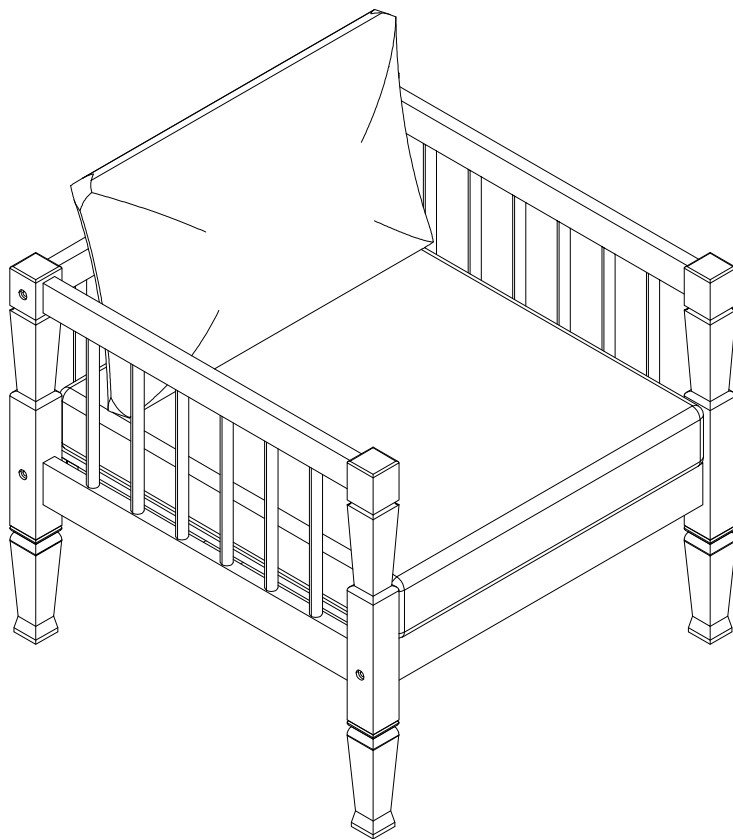
Assembly Instructions / Instructions D'assemblage

ATTENTION: You must read this before you proceed / Il faut lire ces instructions avant de continuer.

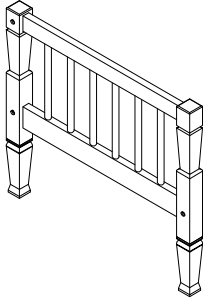
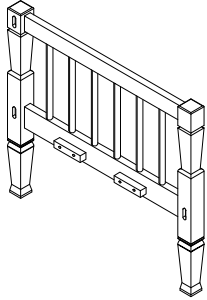
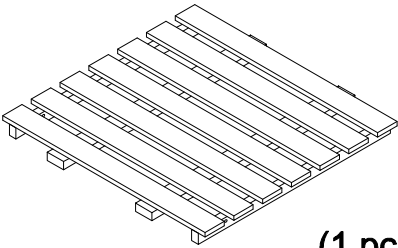
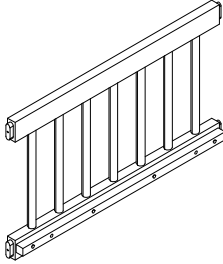
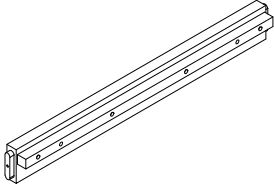
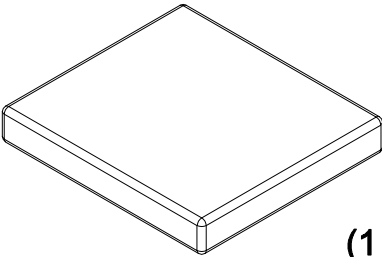
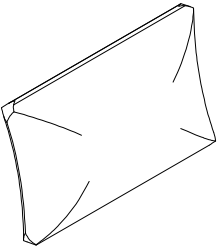
Care & maintenance / Entretien & maintenance

-  ● Not for commercial use. For residential use only / Pas pour un usage commercial, mais seulement un usage résidentiel.
-  ● Prolonged exposure to rain may cause rusting which can stain floors / Une exposition prolongée à la pluie peut provoquer de la rouille, ce qui peut tacher les sols.
-  ● Do not put hot items directly on furniture surface / Ne pas placer les articles chauds directement sur la surface du meuble.
-  ● Do not clean furniture with harsh cleansers or polish / Ne pas nettoyer les meubles avec des nettoyants puissants ou du vernis.
- ✓  ● To obtain the longest lifespan of your outdoor products, minimizing exposure to direct sunlight is recommended / Il est recommandé de minimiser l'exposition à la lumière directe du soleil pour obtenir la durée de vie la plus longue de vos produits d'extérieur.
-  ● Children should not climb or jump on the furniture / Les enfants sont interdits de grimper ou de sauter sur les meubles.
-  ● Do not write on furniture without a padded barrier to protect the surface / Ne pas écrire sur les meubles sans barrière rembourré pour protéger la surface.
- ✓  ● To obtain the longest lifespan of your outdoor products, avoid extended and lengthy exposure to rain, snow, and direct sunshine. Whenever possible cover the product and/or place under patio or awnings / Evitez les longues et prolongées afin d'obtenir la plus longue durée de vie de vos produits d'extérieur.
-  ● Stains may be removed with mild soap solution and damp cloth / Les taches peuvent être éliminées avec une solution savonneuse douce et un chiffon humide.
- ✓  ● Keep away from sources of ignition / Éloignez-vous des sources d'inflammation.
- ✓  ● Dust and pick-up spills using a clean, non-colored, lint-free cloth / La poussière et le ramassage se répandent à l'aide d'un chiffon propre, non coloré et non pelucheux.


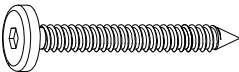
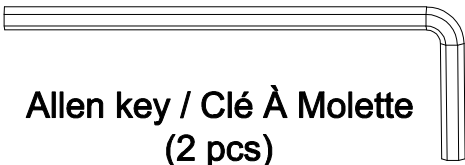
CLUB CHAIR/FAUTEUIL DE CLUB



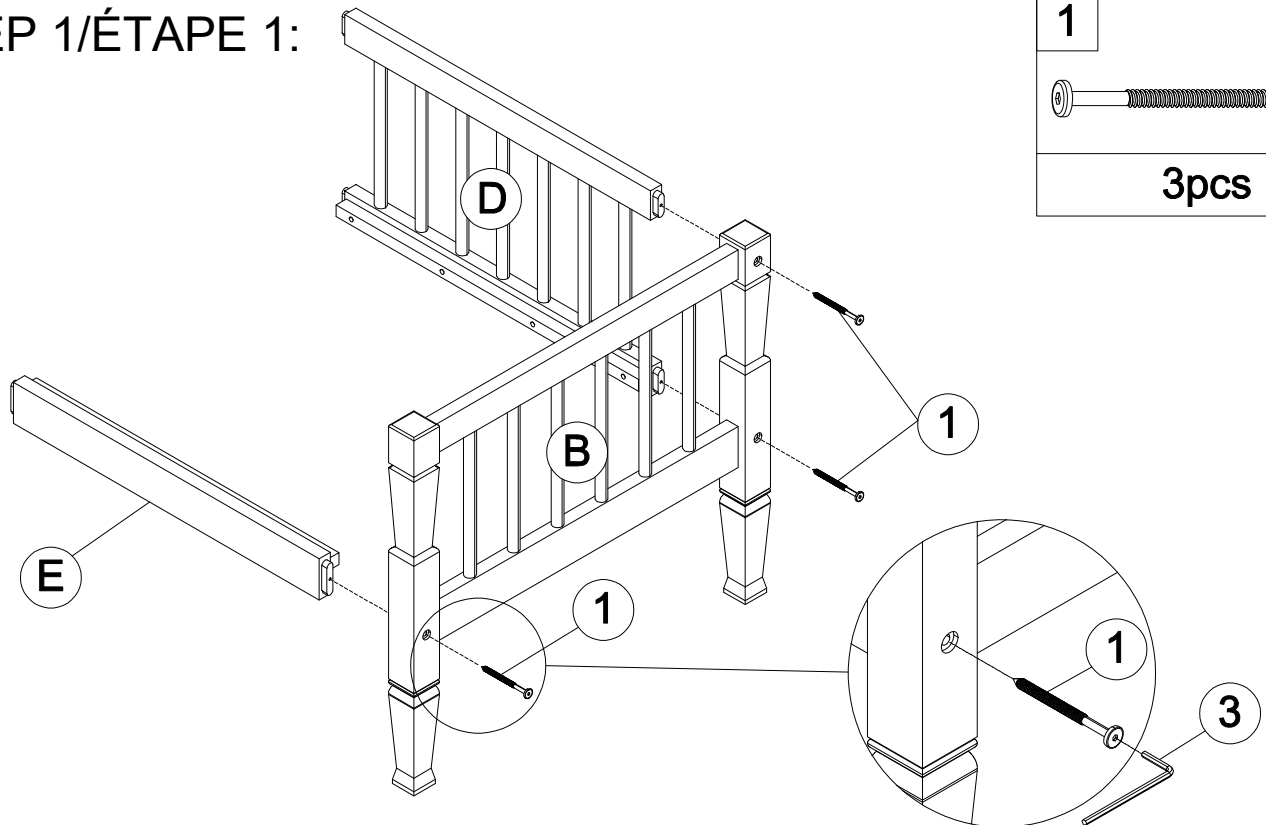
Part List / Liste des pièces

<p>A</p> <p>Left Arm panel/ Panneau de Bras Gauche</p>  <p>(1 pc)</p>	<p>B</p> <p>Right Arm panel/ Panneau de Bras Droit</p>  <p>(1 pc)</p>
<p>C</p> <p>Seat panel/ Panneau de Siège</p>  <p>(1 pc)</p>	<p>D</p> <p>Back panel/ Panneau de arrière</p>  <p>(1 pc)</p>
<p>E</p> <p>Support bar/ Barre de Soutien</p>  <p>(1 pc)</p>	<p>F</p> <p>Seat cushion/ Coussin de Siège</p>  <p>(1 pc)</p>
<p>G</p> <p>Back cushion/ Coussin Arrière</p>  <p>(1 pc)</p>	

Hardware List / Liste Matériel

<p>1</p>  <p>M7x90 (7 pcs)</p>	<p>2</p>  <p>M6x35 (5 pcs)</p>	<p>3</p>  <p>Allen key / Clé À Molette (2 pcs)</p>
-----------------------------------------------------------------------------------------------------------------------------	------------------------------------------------------------------------------------------------------------------------------	----------------------------------------------------------------------------------------------------------------------------------------------------

STEP 1/ÉTAPE 1:



1

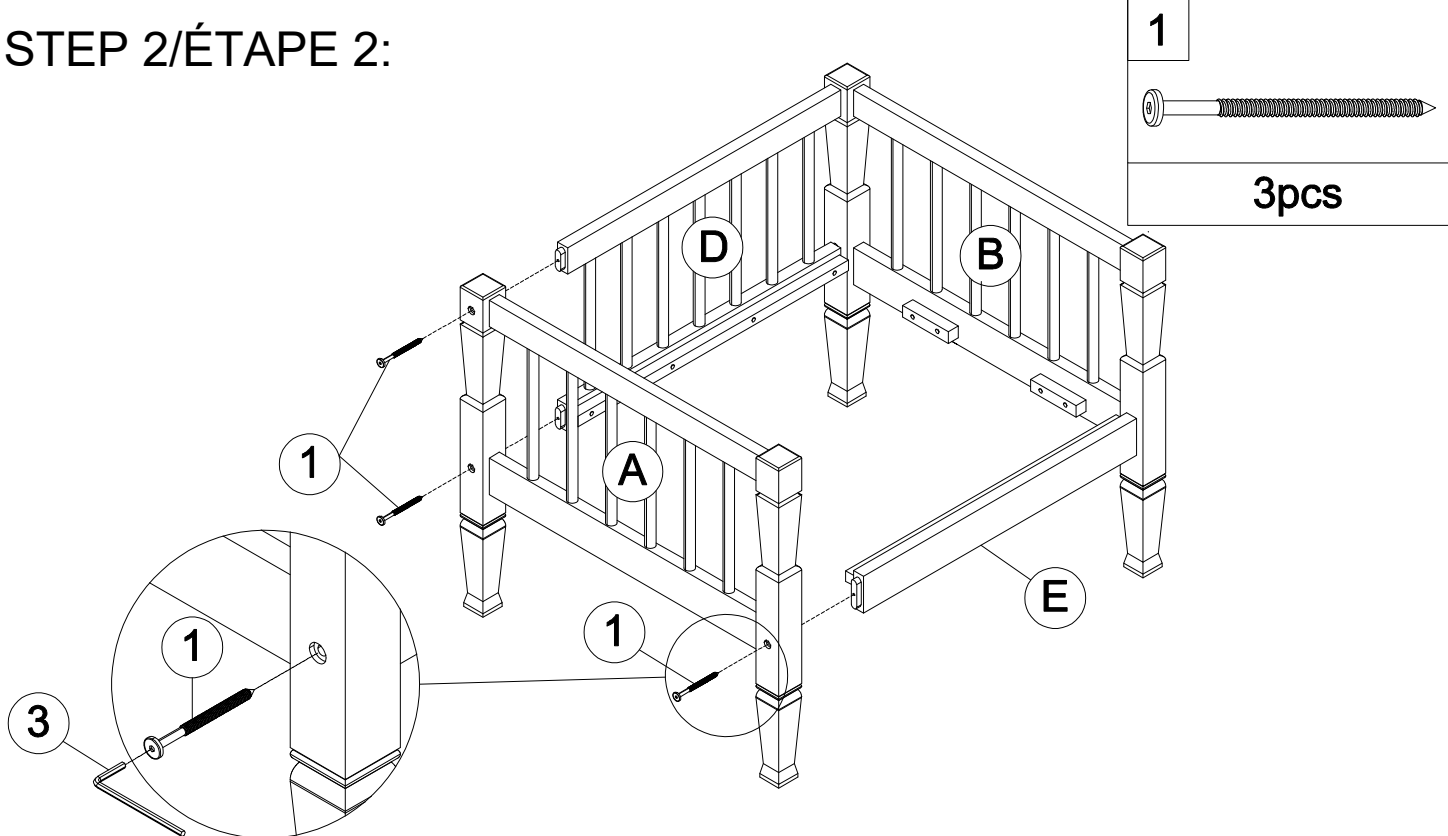


3pcs

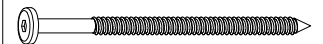
Attach the Back Panel (D) & Support bar (E) to the Right Arm Panel (B) using Screw (1) & Allen key (3).
Do not fully tighten the Bolts./

Fixez le Panneau de Arrière (D) & Barrede Soutien (E) au le Panneau de Bras Droit (B) à l'aide de la Vis (1) & Clé À Molette (3). Ne serrez pas complètement les boulons.

STEP 2/ÉTAPE 2:



1

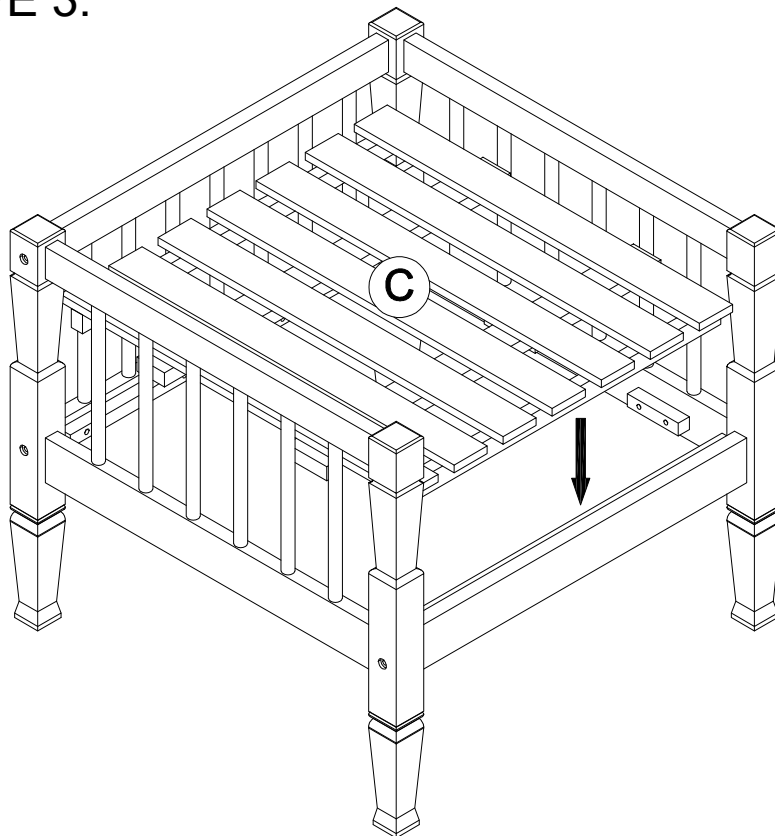


3pcs

Attach the Left Arm Panel (A) to the Back Panel (D) & Support bar (E) using Screw (1) & Allen key (3).
Do not fully tighten the Bolts./

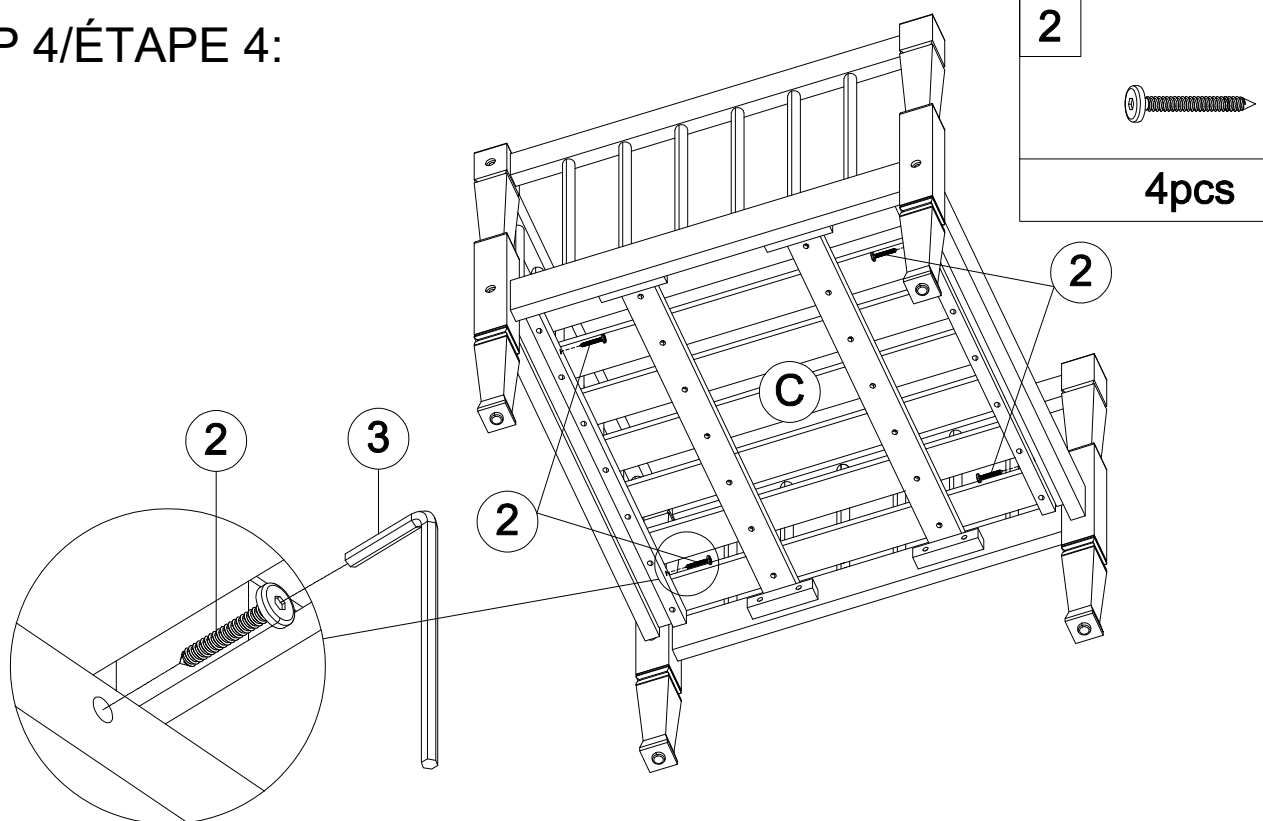
Fixez le Panneau de Bras Gauche (A) au le Panneau de Arrière (D) & Barre de Soutien (E) à l'aide de la Vis (1) & Clé À Molette (3). Ne serrez pas complètement les boulons.

STEP 3/ÉTAPE 3:



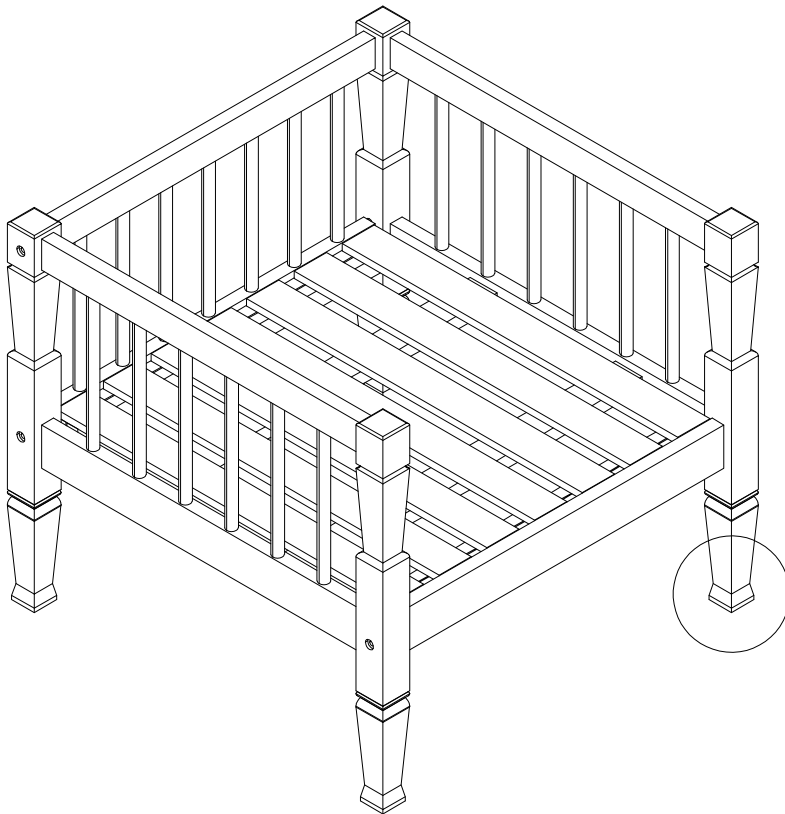
Position the Seat Panel (C) to the Back Panel (D) & Support bar (E)./
Position le Panneau de Siège (C) au le Panneau de Arrière (D) & Barre de Soutien (E).

STEP 4/ÉTAPE 4:



Attach the Seat Panel (C) to the Back Panel (D) & Support bar (E) using Screw (2) and Allen key (3).
Do not fully tighten the Bolts./
Fixez le Panneau de Siège (C) au le Panneau de Arrière (D) & Barre de Soutien (E) à l'aide de la Vis (2) & Clé À Molette (3). Ne serrez pas complètement les boulons.

STEP 5/ÉTAPE 5:



Adjust Pre-installed Levelers
height for balance./
Ajuster la hauteur des Niveleurs
pré-installés pour l'équilibre.

Tighten fully all the Screws and Bolts./
Serrez complètement toutes les vis et tous les boulons.

FINISH/FINITION:

