

## SAFETY INFORMATION



Please read and understand this entire manual before attempting to assemble, operate or install the product.



### WARNING

- Some steps are more easily handled with two adults.

### CAUTION

- Before assembly and/or installation, carefully unwrap all parts.
- Locate and set aside the hardware kit before discarding packaging.
- Use care when assembling your new product. Take your time and follow assembly instructions closely.
- Do not slide or push unit across floor as this could cause damage to your fireplace.

## INFORMATION DE SÉCURITÉ



Assurez-vous de lire et de comprendre l'intégralité du présent manuel avant de tenter d'assembler, d'utiliser ou d'installer le produit.



### AVERTISSEMENT

- Certaines étapes sont plus faciles à effectuer avec l'aide.

### MISE EN GARDE

- Avant l'assemblage et/ou l'installation, vous devez déballer minutieusement toutes les pièces.
- Localisez et mettez de côté le jeu de quincaillerie avant de jeter l'emballage.
- Soyez vigilant lorsque vous assemblez le nouveau produit. Prenez votre temps et suivez attentivement ces instructions.
- Ne glissez pas et ne poussez pas l'appareil sur le sol car cela pourrait endommager votre foyer.

## INFORMACIÓN DE SEGURIDAD



Lea y comprenda completamente este manual antes de intentar ensamblar, usar o instalar el producto.

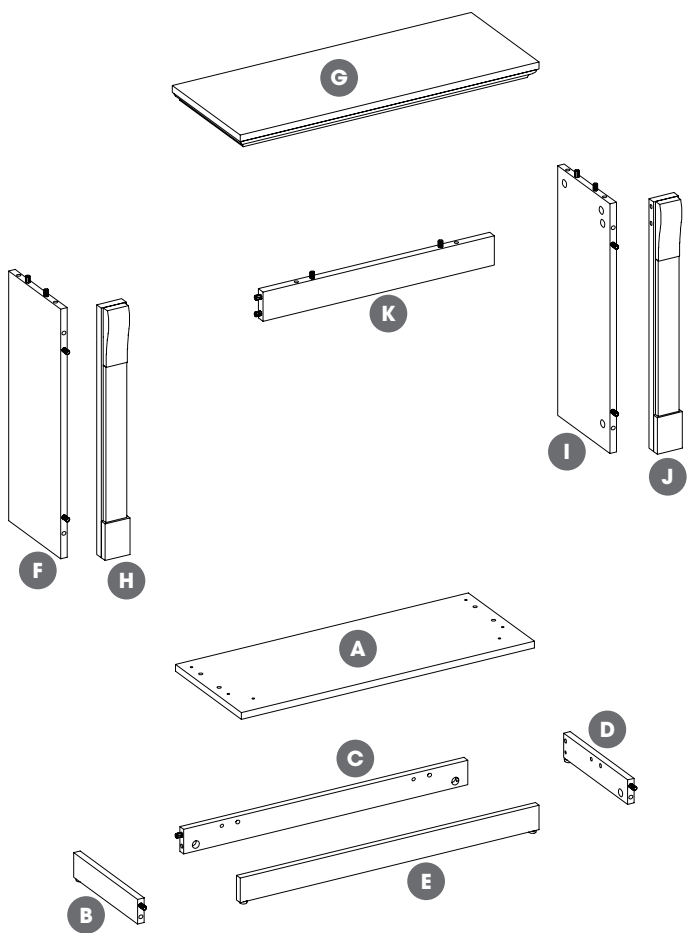


### ADVERTENCIA

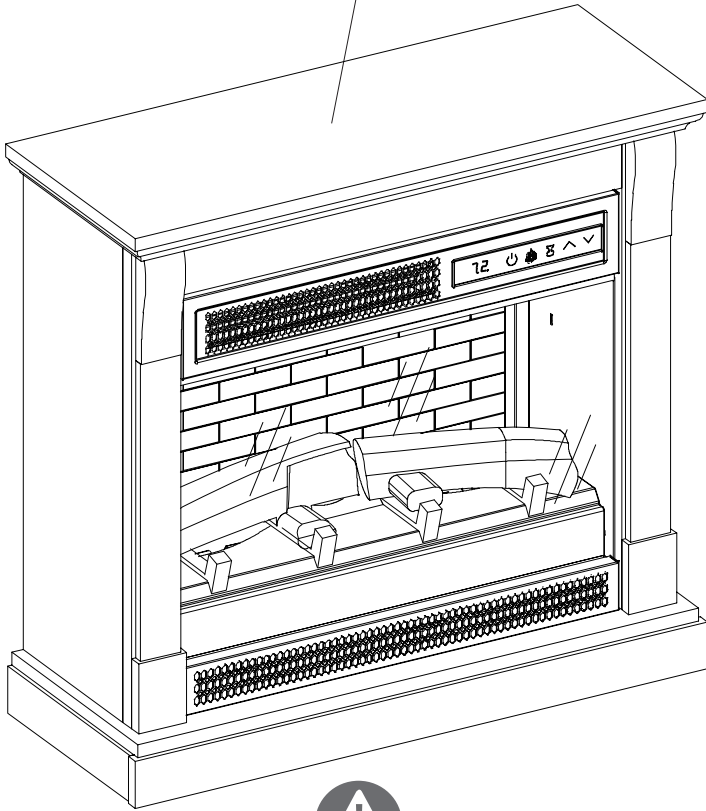
- Algunos de los pasos se pueden realizar con mayor facilidad entre dos adultos.

### PRECAUCIÓN

- Antes del ensamblaje y/o instalación, desenvuelva cuidadosamente todas las piezas.
- Localice y separe el equipo de accesorios antes de desechar el embalaje.
- Tenga cuidado al ensamblar el nuevo producto. Tómese su tiempo y siga detenidamente las instrucciones de ensamblaje.
- No deslice ni empuje la unidad sobre el piso, ya que esto podría dañar la chimenea.



**MAXIMUM LOAD**  
6.8 kg / 15 lbs  
**CHARGE MAXIMALE DE**  
6.8 kg / 15 lbs  
**CARGA MÁXIMA**  
6.8 kg / 15 lbs



### **WARNING**

Loads heavier than the maximum weights specified may result in instability causing tip over resulting in death or serious injury.

### **ATTENTION**

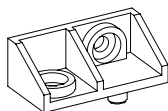
Des charges dont le poids dépasse les valeurs spécifiées peut entraîner l'instabilité et le basculement pouvant provoquer la mort ou des blessures graves.

### **PRECAUCIÓN**

Cargas mayores que los pesos máximos especificados puede generar inestabilidad y, en consecuencia, desplomes que pueden causar la muerte o lesiones graves.

**AA**

**[x6]**



PH-PCBXXX005

**BB**

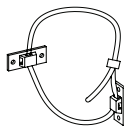
**[x12]**



Ø6.3 x 12 mm  
PH-BLTBLK002

**CC**

**[x1]**



PH-BKTWHT003

**DD**

**[x14]**



PH-KDBZNC001

**EE**

**[x14]**



PH-KDCZNC001

**FF**

**[x2]**



Ø3 x 12 mm  
PH-SCRBLK007

**GG**

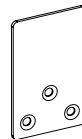
**[x6]**



Ø4 x 50 mm  
PH-SCRBLK006

**HH**

**[x2]**



**II**

**[x6]**



Ø3.5 x 12 mm  
PH-SCRBLK017

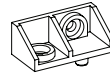
**ATTENTION:** Follow instructions in the order they are given below. This will ensure that your product is properly assembled. To reduce the risk of damage to your furniture, please lay down a blanket, cloth, or cardboard on the floor prior to assembly.

**ATTENTION:** Suivre les instructions dans l'ordre donné ci-dessous. Cela vous assurera d'assembler correctement le produit. Para reducir el riesgo de daño a sus muebles, por favor coloque una manta, tela o cartón en el suelo antes del montaje.

**ATENCIÓN:** Siga las instrucciones en el orden que se indica a continuación. Esto asegurará que su producto se ensamble correctamente. Pour réduire le risque d'endommager vos fournitures, veuillez les poser sur un tapis, un tissu ou un carton sur le sol avant l'assemblage.

**1**

**AA**

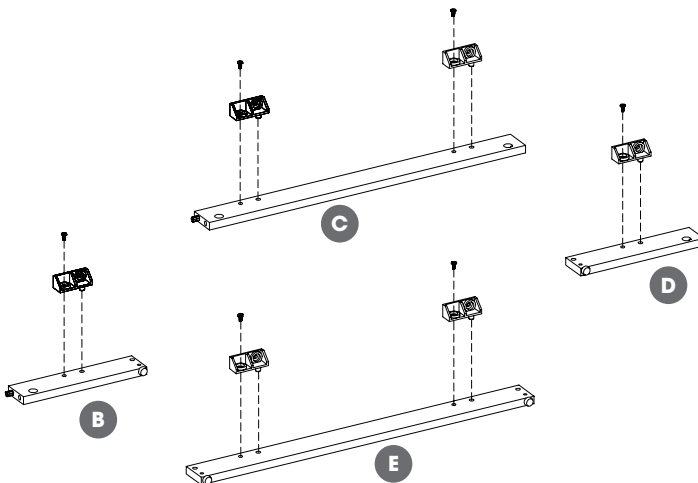
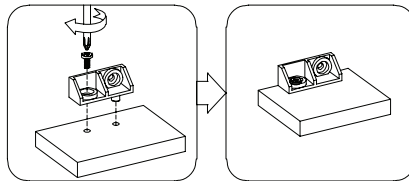


**[x6]**

**BB**



**[x6]**

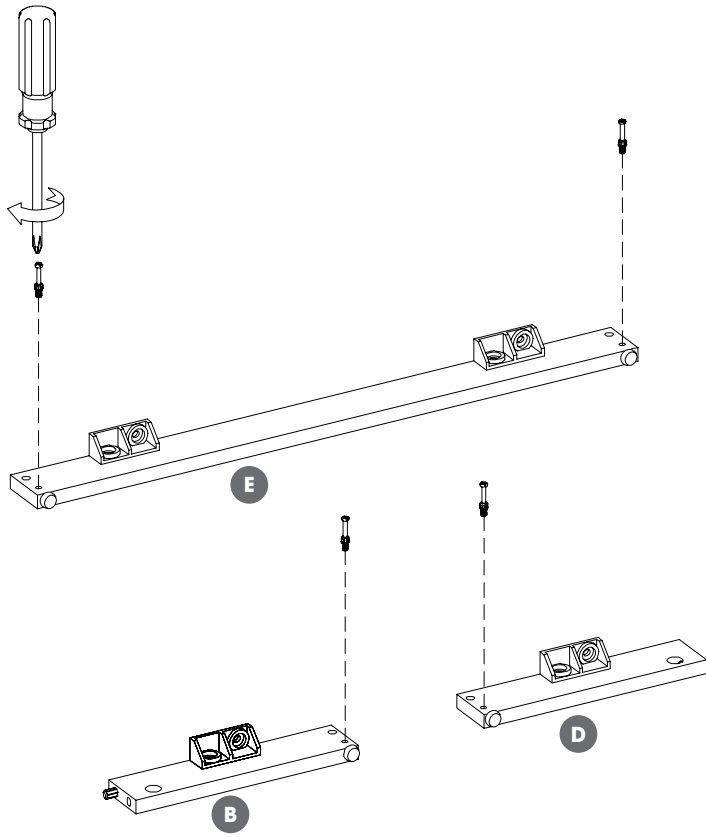


2

DD



[x4]

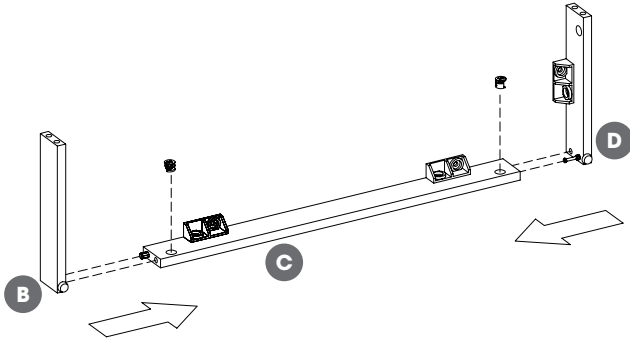
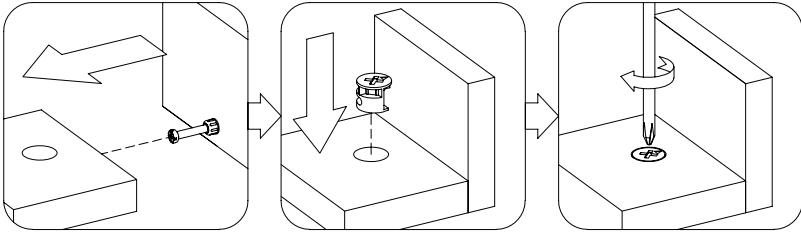


3

EE



[x2]

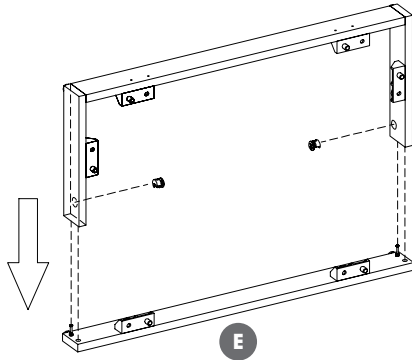
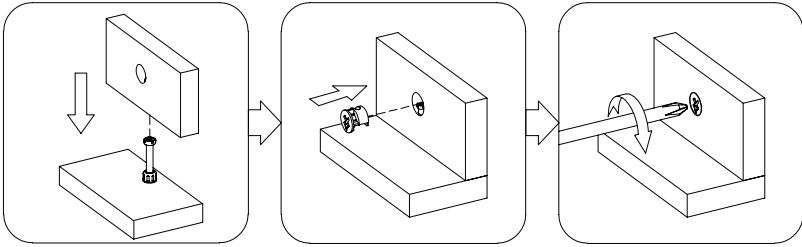


4

EE



[x2]

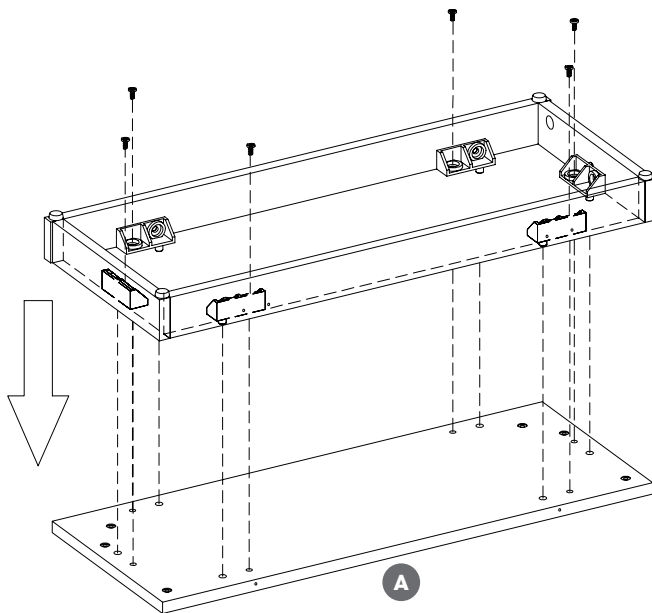
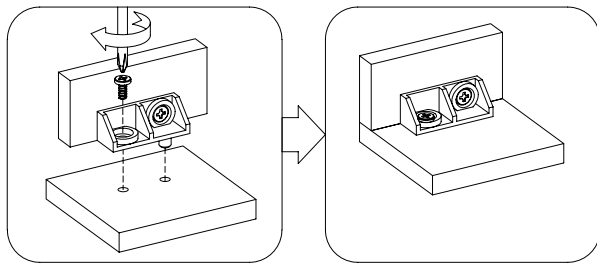


5

BB

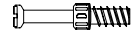


[x6]

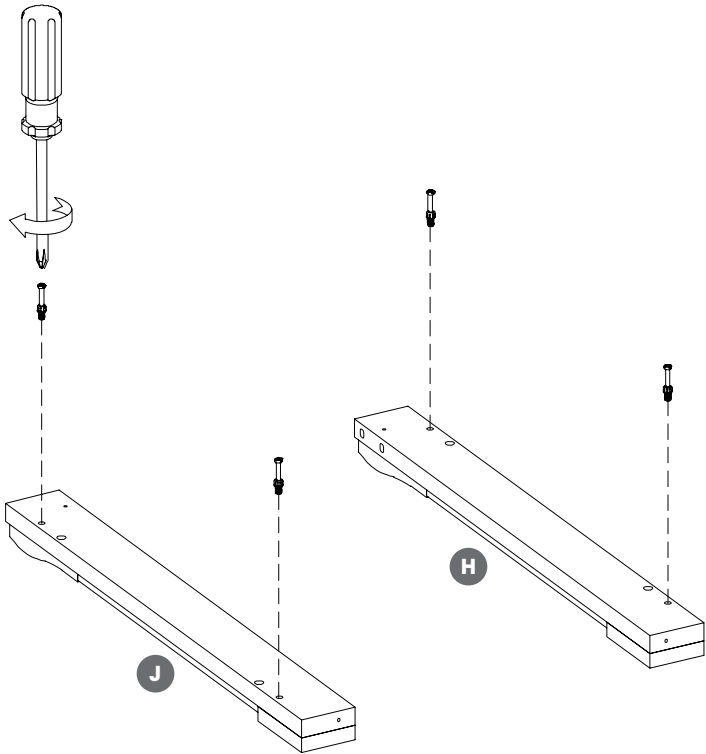


6

DD



[x4]

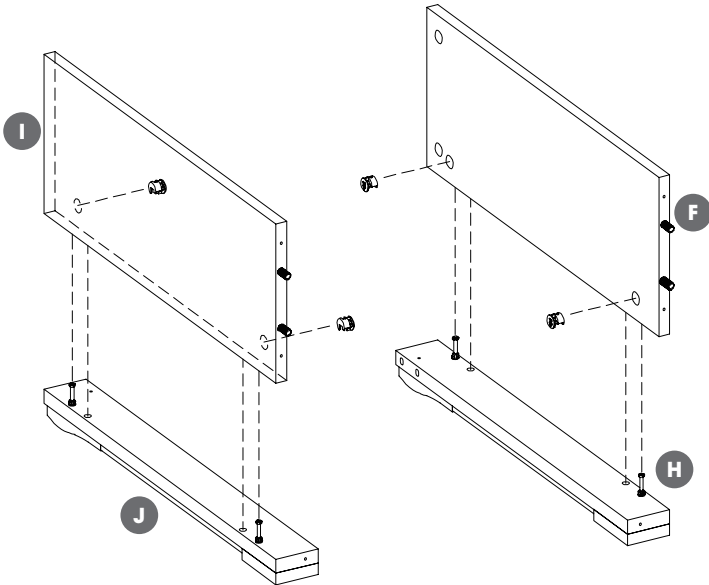
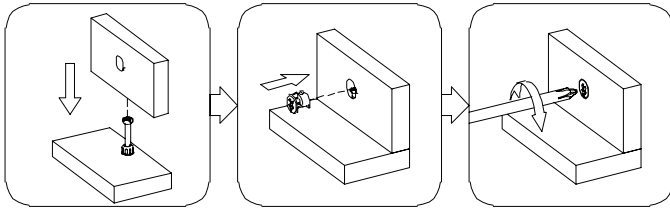


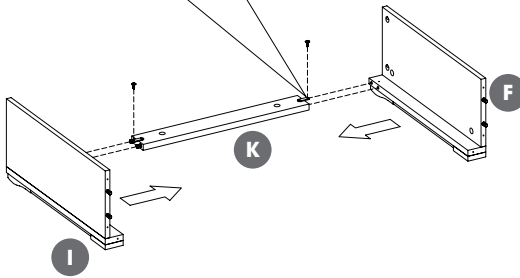
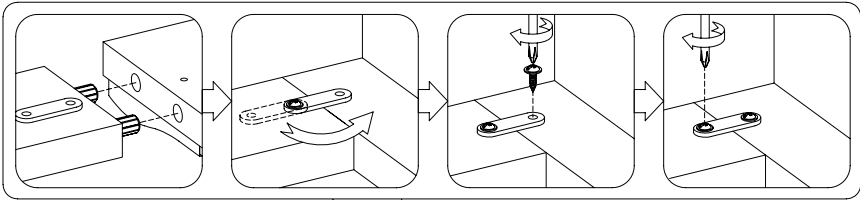
7

EE



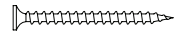
[x4]



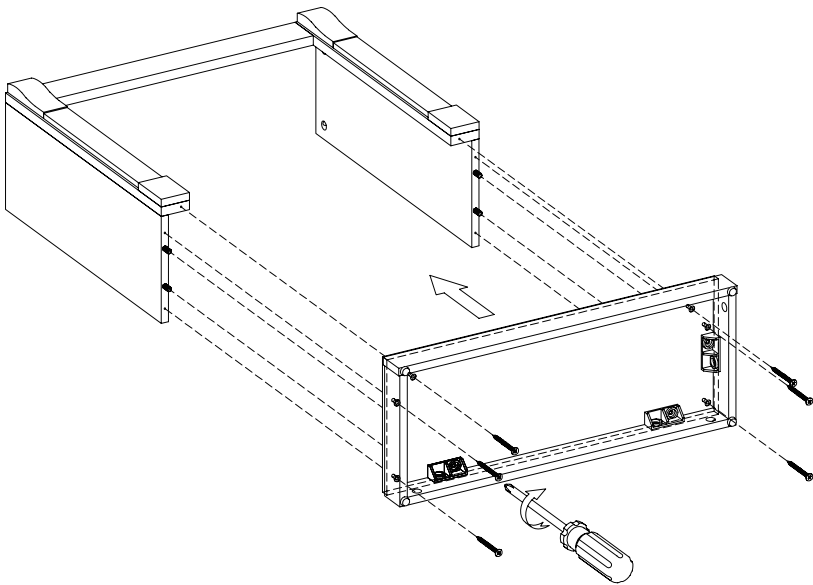


9

GG

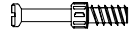


[x6]

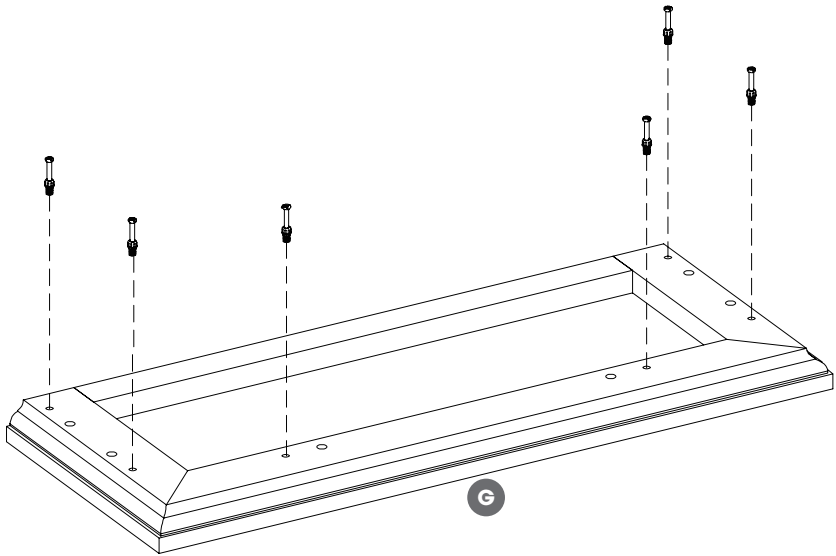


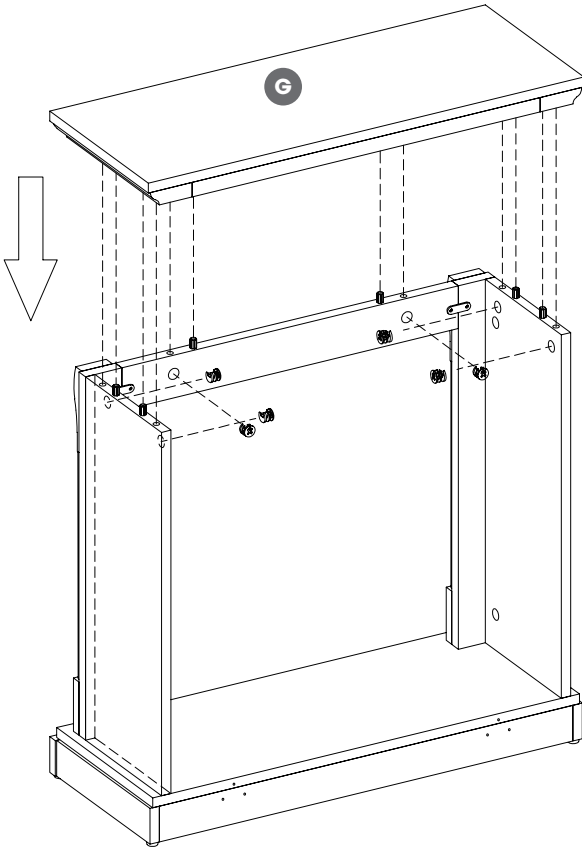
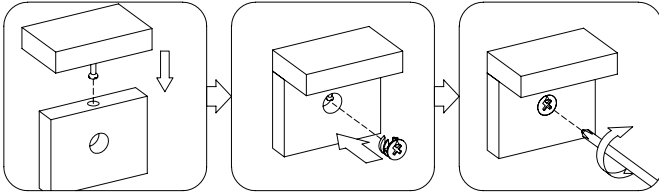
10

DD



[x6]





READ BEFORE INSERT INSTALLATION  
LIRE AVANT D'INSTALLER LE FOYER  
LEA ANTES DE LA INSTALACIÓN DEL HOGAR



PLEASE READ ALL "ELECTRIC FIREPLACE INSERT" INSTRUCTIONS PRIOR TO INSTALLING ELECTRIC INSERT IN YOUR COMPLETED FIREPLACE MANTEL. INSTALL THE INSERT IN YOUR FIREPLACE CLOSE TO ITS FINAL POSITION.

Lift insert carefully into the back of the unit and center in the insert opening. Do not drag insert as it may scratch your unit.

MOVE YOUR COMPLETED UNIT ONLY SHORT DISTANCES. MOVE COMPLETED UNIT WITH GREAT CARE. IT TAKES TWO PEOPLE TO MOVE COMPLETED UNIT INTO ITS FINAL POSITION.



VEUILLEZ LIRE TOUTES LES INSTRUCTIONS D'INSTALLATION DU FOYER ÉLECTRIQUE ENCASTRABLE AVANT D'INSTALLER LE FOYER DANS LE MANTEAU, UNE FOIS CELUI-CI ASSEMBLÉ. INSTALLEZ LE FOYER DANS L'ESPACE PRÉVU, PRÈS DE SA POSITION FINALE.

Soulevez doucement le foyer encastrable pour le déposer par l'arrière du manteau, dans le centre de l'ouverture de celui-ci. Ne pas tirer le foyer encastrable sur la base/âtre car cela pourrait égratigner la base du manteau.

NE DÉPLACEZ LE FOYER ENTIÈREMENT MONTÉ QUE SUR DE COURTES DISTANCES. DÉPLACEZ L'UNITÉ MONTÉE AVEC SOIN. IL FAUT DEUX PERSONNES POUR DÉPLACER L'UNITÉ MONTÉE ET LA METTRE EN PLACE.

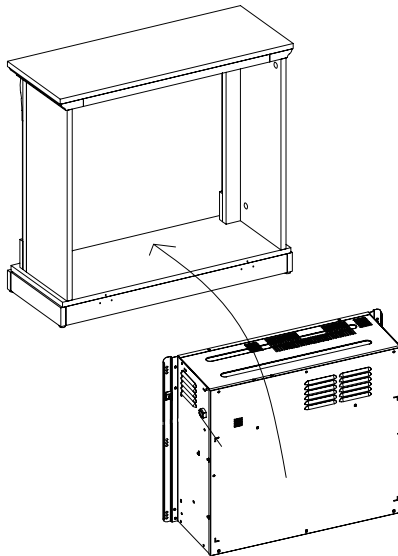


LEA ATENTAMENTE TODAS LAS INSTRUCCIONES DEL "HOGAR ELÉCTRICO" ANTES DE SU INSTALACIÓN EN LA CHIMENEA DECORATIVA. UBIQUE EL HOGAR ELÉCTRICO EN LA POSICIÓN DEFINITIVA DENTRO DE LA CHIMENEA.

Levante el hogar cuidadosamente, colóquelo en la parte posterior de la unidad y céntralo en la abertura de la chimenea. No empuje el hogar desde su Base dado que la unidad se puede dañar.

MUEVA LA UNIDAD COMPLETA SÓLO EN DISTANCIAS CORTAS MUEVA LA UNIDAD COMPLETA CON MUCHO CUIDADO. SE NECESITAN DOS PERSONAS PARA DESPLAZAR LA UNIDAD COMPLETA AL LUGAR DEFINITIVO QUE VA A OCUPAR..

12



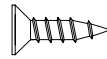
13

HH

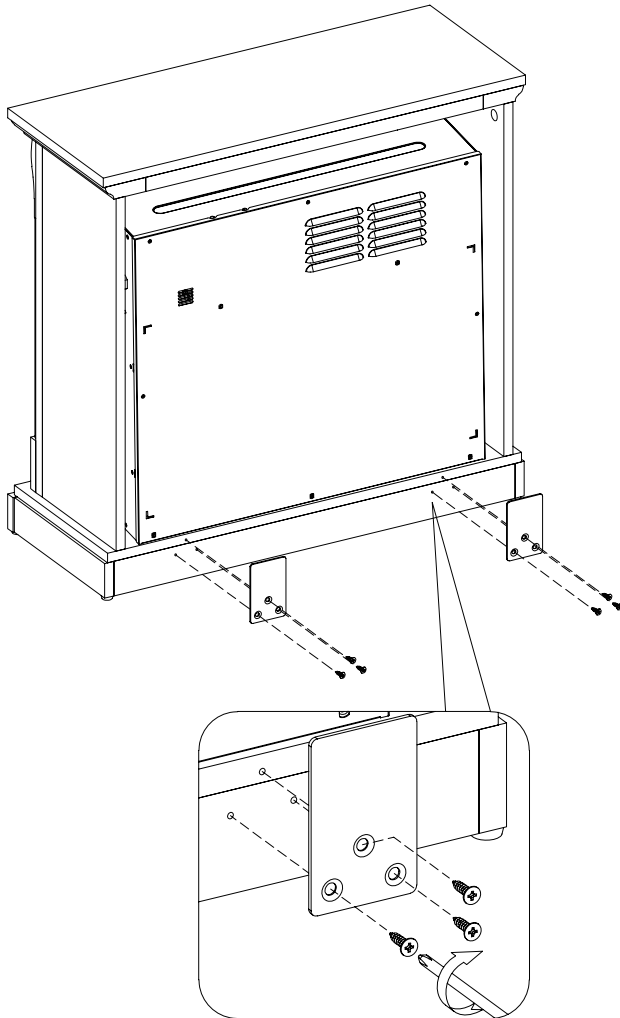


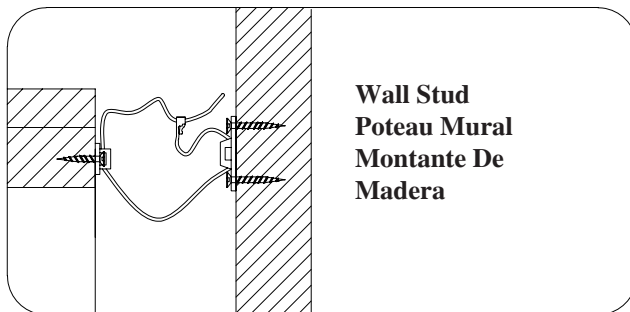
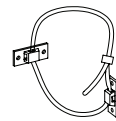
[x2]

II

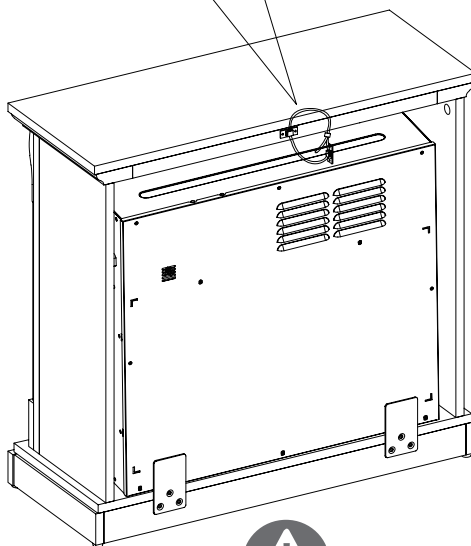


[x6]





**Wall Stud  
Poteau Mural  
Montante De  
Madera**



**Warning:** You must install the tip restraint hardware to help prevent any accidents or damage to the unit. We strongly recommend attaching the tip restraint hardware to a wall stud and your unit. For all other wall types, please visit your local hardware store to obtain the proper hardware.

**Avertissement:** Il est nécessaire d'installer les pièces d'arrimage anti basculement pour prévenir les accidents ou les dommages à l'unité. « Nous vous recommandons fortement de fixer le support avec retenue anti-basculement à un poteau mural et à votre unité. » En ce qui concerne tous les autres types de murs, veuillez visiter votre quincaillerie pour obtenir les articles appropriés.

**Advertencia:** Debe instalar el Herraje contra Caídas para evitar accidentes o que se dañe la unidad. «Recomendamos enfáticamente sujetar el extremo de la herramienta de retención a un perno de pared y su unidad». Respecto de todos los demás tipos de pared, vaya a su ferretería local para obtener las herramientas adecuadas.

### Care and Maintenance

- Use a soft, clean cloth that will not scratch the surface when dusting.
- Use of furniture polish is not necessary. Should you choose to use polish, test first in an inconspicuous area.
- Using solvents of any kind on your furniture may damage the finish.
- Never use water to clean your furniture as it may cause damage to the finish.
- Always use coasters under beverage glasses and flowerpots.
- Liquid spills should be removed immediately, as it may damage the furniture. Use a soft, clean cloth and blot the spill gently. Avoid rubbing.
- Always use protective pads under hot dishes and plates. Heat can cause chemical changes that may create spotting within the furniture.

### Further advice about wood furniture care

It is best to keep your furniture in a climate-controlled environment. Temperature and humidity changes can cause fading, warping, shrinking and splitting of wood. It is advised to keep furniture away from direct sunlight as sun may damage the finish. Proper care and cleaning at home will extend the life of your purchase.

We hope you enjoy your purchase for many years. Thank you for your purchase!

### Soin / Entretien

- Lors de l'époussetage, utilisez un chiffon doux et propre qui n'égatigne pas la surface.
- Il n'est pas nécessaire d'utiliser du poli à meuble. Si vous décidez d'utiliser du poli à meuble, veuillez d'abord en faire l'essai dans un endroit moins en évidence.
- L'utilisation de solvant de quelque sorte sur votre ameublement peut endommager le fini.
- Ne jamais utiliser d'eau pour nettoyer votre ameublement car cela peut endommager le fini.
- Utilisez toujours des dessous de verre sous les verres/tasses des breuvages et sous les pots à fleur.
- Tout déversement de liquide doit être enlevé immédiatement car cela peut endommager l'ameublement. Utilisez un chiffon doux et propre et épongez délicatement le déversement. Évitez de frotter.
- Utilisez toujours des tampons protecteurs sous les plats et les assiettes chaudes. La chaleur peut causer des changements chimiques qui peuvent créer des taches sur l'ameublement.

### Conseils supplémentaires pour l'entretien de meubles en bois

Il est préférable de garder vos meubles dans un environnement climatisé. Les changements de température et d'humidité peuvent décolorer, déformer, rétracter et fendiller le bois. Il est conseillé de garder les meubles à l'abri de la lumière directe du soleil car cela pourrait endommager le fini. L'entretien et le nettoyage appropriés à domicile prolongeront la vie de votre achat.

Nous espérons que vous apprécierez votre achat pendant de nombreuses années. Nous vous remercions pour votre achat!

### Cuidado / Mantenimiento

- Use un paño suave y limpio que no raye la superficie cuando elimine el polvo.
- El uso de cera para muebles no es necesario. Si elige utilizar la cera, realice primero una prueba en un área discreta.
- Usar solventes de cualquier clase en sus muebles puede dañar el acabado.
- Nunca utilice agua para limpiar sus muebles, ya que puede causar daños en el acabado.
- Siempre utilice posavasos para colocar los vasos de bebidas y las macetas.
- Los derrames de líquidos se deben de secar inmediatamente, ya que pueden dañar el mueble. Use un paño suave y limpio y seque el derrame con cuidado. Evite frotar.
- Siempre utilice almohadillas protectoras debajo de los platos y vajillas calientes. El calor puede causar cambios químicos los cuales pueden crear manchas en los muebles.

### Consejos adicionales sobre el cuidado de los muebles de madera

Lo mejor es mantener sus muebles en un ambiente con clima controlado. Los cambios de temperatura y humedad pueden hacer que la madera se decolore, se combe, se encoja y se parta. Se aconseja mantener los muebles alejados de la luz solar directa, ya que esta puede dañar el acabado. El cuidado y la limpieza adecuados en casa extenderán la vida útil de su compra.

Esperamos que disfrute de su compra durante muchos años. ¡Gracias por su compra!

INSTALLED REPLACEMENT PARTS  
PIÈCES DE REMPLACEMENT INSTALLÉES  
PIEZAS DE REPUESTO INSTALADAS

**KK**

**[x12]**



PH-THRZNC001

**LL**

**[x4]**



PH-GLDBRW001

**MM**

**[x2]**



PH-PLTBRZ001

## GETTING STARTED

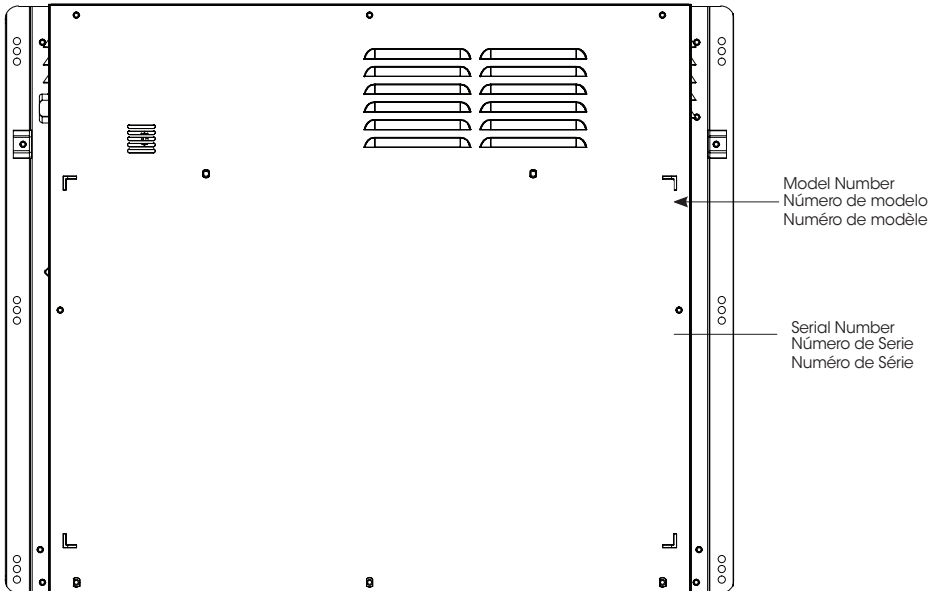
1. The serial number is located on the back of the heater. The serial number is necessary for product warranty registration and customer service.

## PARA EMPEZAR

1. El número de serie se encuentra en la parte posterior de la calentador, el número de serie es necesario para el registro de la garantía del producto y el servicio de atención al cliente.

## PRÉPARATION

1. Le numéro de série est situé à l'arrière du chauffage et le numéro de série est requis pour l'enregistrement de la garantie du produit et pour le service à la clientèle.



## PRODUCT SPECIFICATIONS ESPECIFICACIONES ELÉCTRICAS / CARACTÉRISTIQUES DU PRODUIT

<b>VOLTAGE / TENSIÓN / TENSION</b>	<b>120VAC, 60 Hz</b>
<b>AMPS / AMPERIOS / AMPÈRES</b>	<b>12.5 Amps / 12.5A / 12,5A</b>
<b>WATTS / POTENCIA / WATTS</b>	<b>1500 Watts / 1500 W</b>

## IMPORTANT INSTRUCTIONS

When using electrical appliances, basic precautions should always be followed to reduce the risk of fire, electrical shock, and injury to persons including the following:

1. Read all instructions before using this appliance.
2. **DANGER** – High temperatures may be generated under certain abnormal conditions. Do not partially or fully cover or obstruct the front of this heater.
3. **CAUTION:** Never leave the heater operating unattended. Extreme caution is necessary if unsupervised children or persons with a disability are nearby.
4. The appliance is not to be used by children or persons with reduced physical, sensory or mental capabilities, or lack of experience and knowledge, unless they have been given supervision or instruction.
5. Always unplug this appliance when not in use.

## INSTRUCTIONS IMPORTANTE

Lors de l'utilisation d'appareils électriques, pour éviter les risques d'incendie, d'électrocution et de blessures, toujours suivre les consignes de sécurité de base suivantes :

1. Lisez toutes les directives avant d'utiliser cet appareil.
2. **DANGER** - Les températures élevées peuvent être générées sous certaines conditions anormales. Ne couvrez et n'obstruez pas partiellement ou totalement l'avant de cet appareil de chauffage.
3. **CAUTION** : Ne jamais laisser un chauffage fonctionnant sans surveillance. Une grande prudence est nécessaire si des enfants sans supervision ou des Personnes handicapées sont à proximité.
4. Cet appareil ne doit pas être utilisé par les enfants, les personnes atteintes d'une déficience physique, sensorielle ou intellectuelle, ou les personnes n'ayant pas l'expérience et les connaissances nécessaires, à moins qu'une personne ne les supervise ou leur donne les instructions nécessaires.
5. Débranchez toujours cet appareil lorsqu'il n'est pas utilisé.

## INSTRUCCIONES IMPORTANTE

Cuando utilice electrodomésticos, siempre tome medidas de precaución básicas para evitar incendios, descargas eléctricas y lesiones personales. Entre ellas:

1. Lea todas las instrucciones antes de usar este electrodoméstico.
2. **PELIGRO** – Es posible que altas temperaturas se pueden generar bajo ciertas condiciones anormales. No cubra parcialmente o totalmente ni obstruya la parte delantera de este calentador.
3. **PRECAUCIÓN:** Nunca deje el calentador operando de forma desatendida. Extremo cuidado es necesario si hay niños o personas discapacitadas sin supervisión cerca.
4. Este electrodoméstico no debe ser usado por personas o niños con capacidades físicas, sensoriales o mentales reducidas o sin experiencia ni conocimientos, a menos que una persona responsable de su seguridad les brinde supervisión o capacitación respecto al uso del electrodoméstico.

- |   |  |   |
|---|--|---|
| <p>6. Do not operate any heater with a damaged cord or plug or after the heater malfunctions, has been dropped or damaged in any manner. Discard heater, or return to authorized service facility for examination and/or repair.</p> <p>7. Do not use outdoors.</p> <p>8. This heater is not intended for use in bathrooms, laundry areas and similar indoor locations. Never locate this appliance where it may fall into a bathtub or other water container.</p> <p>9. Do not run cord under carpeting. Do not cover cord with throw rugs, runners or the like. Arrange cord away from traffic areas and where it will not be tripped over.</p> <p>10. To disconnect heater, turn controls to the off, and turn off power to heater circuit at main disconnect panel (for operate internal disconnect switch if provided).</p> <p>11. Connect to properly grounded outlets only. This heater is for use on 120 volts. The cord has a plug as shown at A in Fig. 1. Do not use a 2 prong adapter. Never use with an extension cord or relocatable power tap (outlet/ power strip).</p> | <p>6. Ne faites pas fonctionner un appareil dont le cordon ou la fiche est endommagé ou après un dysfonctionnement, une chute ou un dommage quelconque de l'appareil. Mettez l'appareil au rebut ou retournez-le à un centre de service agréé pour examen et/ou réparation.</p> <p>7. N'utilisez pas cet appareil à l'extérieur.</p> <p>8. Cet appareil n'est pas conçu pour être utilisé dans une salle de bains, une salle de lavage ou tout autre endroit humide semblable. Ne placez jamais cet appareil à un endroit où il risquerait de tomber dans une baignoire ou un autre contenant rempli d'eau.</p> <p>9. Évitez de placer le cordon sous un tapis. Ne couvrez pas le cordon avec une carpeite, un tapis de passage ou un autre article semblable. Placez le cordon dans un endroit peu passant et où il ne pourra pas être accroché.</p> <p>10. Pour débrancher le chauffe-eau, mettez les commandes à l'arrêt et coupez l'alimentation du circuit du chauffe-eau au niveau du panneau de déconnexion principal (pour faire fonctionner l'interrupteur de déconnexion interne s'il est fourni).</p> | <p>5. Siempre desenchufe este electrodoméstico cuando no lo use.</p> <p>6. No opere ningún calentador después de que el cable de alimentación o el enchufe estén dañados, o que el calentador esté defectuoso, caído o dañado de alguna manera. Deseche el calentador o devuélvalo a un centro de servicio autorizado para su inspección y / o reparación.</p> <p>7. No lo use en exteriores.</p> <p>8. Este calentador no se debe usar en el baño, lavadero y en espacios húmedos similares interiores. Nunca coloque este calentador donde se pueda caer dentro de una bañera u otro contenedor de agua.</p> <p>9. No coloque el cable debajo de una alfombra. No cubra el cable con alfombras, tapetes o similares. Coloque el cable lejos de zonas de tránsito en donde nadie se pueda tropezar y caer.</p> <p>10. Para desconectar el calentador, apague los controles y apague la fuente de alimentación del circuito del calentador en el disyuntor principal (para operar el interruptor de desconexión interno si se proporciona).</p> |
|---|--|---|

12. Do not insert or allow foreign objects to enter any ventilation or exhaust opening as this may cause an electric shock, fire, or damage the appliance.
13. To prevent a possible fire, do not block air intakes or exhaust in any manner. Do not use on soft surfaces, like a bed, where opening may become blocked.
14. This appliance has hot, arcing or sparking parts inside. Do not use it in areas where gasoline, paint or flammable liquids are used or stored. This fireplace should not be used as a drying rack for clothing. Christmas stockings or decorations should not be hung in the area of it.

11. Brancher uniquement dans une prise de courant munie d'une mise à la terre. Cet appareil de chauffage a été conçu pour être utilisé sous une tension de 120 V. La fiche du cordon est montrée à la figure 1 en A. Ne pas utiliser d'adaptateur de 3 broches à 2 broches. Ne jamais utiliser avec une rallonge ou une barre d'alimentation (multiprises).
12. N'insérez jamais un objet, quel qu'il soit, dans les ouvertures de ventilation ou de sortie d'air de l'appareil afin de prévenir les dommages ainsi que les risques de choc électrique et d'incendie.
13. Afin de prévenir les risques d'incendie, ne bloquez jamais les ouvertures d'aération ou de sortie d'air de quelque façon que ce soit. Ne placez pas l'appareil sur une surface molle, comme un lit, car les ouvertures pourraient se bloquer.

11. Conectar solamente a una toma de corriente con conexión a tierra adecuada. Este calentador debe utilizarse con 120 voltios. El cable incluye un enchufe tal como se muestra en la figura A en la Fig.1. No utilice un adaptador de 2 clavijas. Nunca use un cable de extensión o tomas de alimentación reubicable (enchufes/regletas).
12. No introduzca objetos extraños ni permita que entren en las aberturas de ventilación o escape, ya que pueden provocar descargas eléctricas, incendios o daños en el electrodoméstico.
13. Para evitar incendios, no bloquee las entradas ni salidas de aire de ninguna manera. No use sobre superficies blandas, como una cama, donde las aberturas se puedan bloquear.

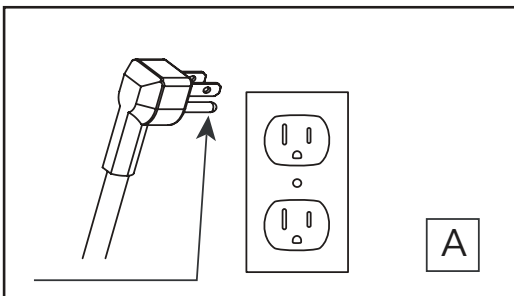


Fig. 1

15. Use this appliance only as described in the manual. Any other use not recommended by the manufacturer may cause fire, electric shock, or injury to persons.

16. This heater may include a visual alarm to warn that parts of the heater are getting excessively hot. If the alarm flashes immediately turn the heater off and inspect for any objects on or adjacent to the heater that may cause high temperatures.

**DO NOT OPERATE  
THE HEATER WITH THE  
ALARM FLASHING!**

14. Cet appareil renferme des pièces chaudes qui produisent des arcs électriques ou des étincelles. N'utilisez pas l'appareil là où de l'essence, de la peinture ou des liquides inflammables sont utilisés ou entreposés. Ce foyer ne doit pas être utilisé pour faire sécher les vêtements. Ne suspendez pas de bas de Noël ou d'autres décorations sur ou à proximité de ce produit.

15. N'utilisez cet appareil que pour l'usage prévu dans ce manuel. Toute autre utilisation de l'appareil qui n'est pas prévue par le fabricant peut provoquer un incendie, un choc électrique ou des blessures.

16. Ce radiateur peut inclure une alarme visuelle afin de prévenir du fait que certaines pièces du radiateur sont en train de chauffer de façon excessive. Si l'alarme clignote, éteindre immédiatement le radiateur et vérifier s'il n'y a pas d'objets sur ou adjacent au radiateur pouvant provoquer une température élevée.

**NE PAS UTILISER LE  
RADIATEUR LORSQUE  
L'ALARME CLIGNOTE!**

14. Este electrodoméstico tiene en su interior piezas calientes y piezas que forman arcos eléctricos o que echan chispas. No lo use en áreas donde se use o almacene gasolina, pintura o líquidos inflamables. Esta chimenea no se debe usar como una rejilla para secar ropa. No cuelgue medias navideñas u otras decoraciones sobre o cerca de este producto.

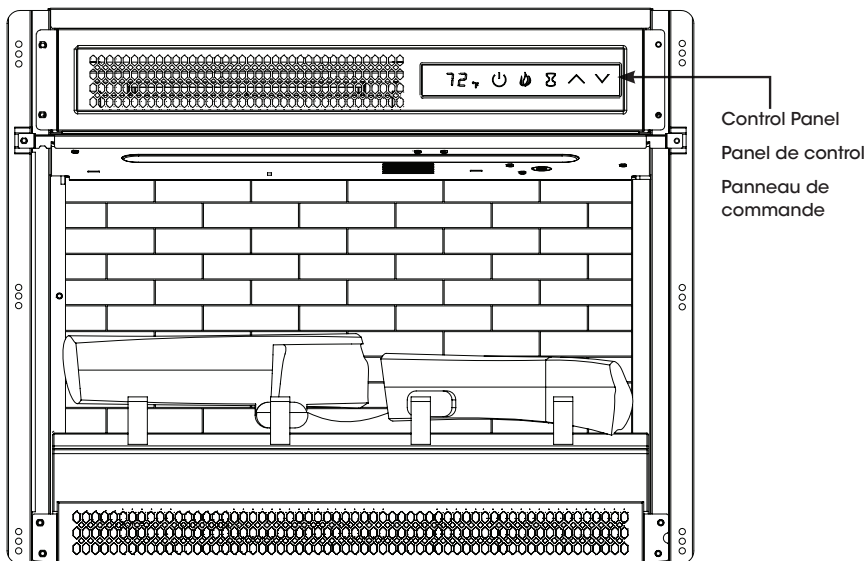
15. Utilice este electrodoméstico sólo como se describe en este manual. Cualquier otro uso no recomendado por el fabricante puede causar incendios, descargas eléctricas o lesiones personales.

16. El radiador puede incluir una alarma visual para advertir que las partes del radiador se están sobrecalentando. Si la alarma comienza a brillar, desconecte inmediatamente el radiador y revise los objetos sobre éste o adyacentes al radiador que puedan causar el sobrecalentamiento.

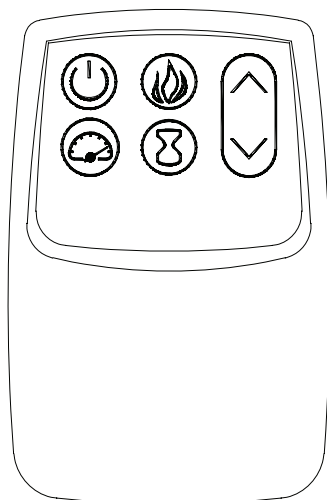
**¡NO OPERE EL  
RADIADOR CON LA  
ALARMA CUANDO ESTÉ  
BRILLANDO!**

**SAVE THESE INSTRUCTIONS  
CONSERVER CES INSTRUCTIONS  
GUARDE ESTAS INSTRUCCIONES**

# OPERATION INSTRUCTIONS INSTRUCCIONES DE OPERACIÓN / INSTRUCTIONS D'OPÉRATION



**The heater can be operated by either the remote control or the control panel.  
El calentador puede ser operado por el control remoto o el panel de control.  
Le chauffage peut être activé soit par la télécommande ou par le panneau de commande.**



## FUNCTION FUNCIÓN / FONCTION

FLAME

## ICON ICONO / ICÔNE



LLAMA



FLAMME



## DESCRIPTION DESCRIPCIÓN / DESCRIPTION

There are 5 brightness levels that can be selected and OFF (00) setting. Settings F5 - F1 decrease in brightness.

Hay 5 niveles de brillo que se pueden seleccionar y ajuste APAGADO(00). Ajustes de F5 - F1 para disminuir el brillo.

Il y a 5 niveaux de luminosité qui peuvent être sélectionnés et réglage OFF (00). Réglages F5 - F1 diminution de la luminosité.

TEMPERATURE INCREASE /  
DECREASE



TEMPERATURA AUMENTARÁN /  
DECREASE



TEMPERATURA AUMENTARÁN /  
DECREASE



The up and down buttons "∧∨" will increase / decrease temperature setting.

The thermostat setting range is 62°F - 82°F(17°C - 27°C) or continuously ON. Set the heater to (00) to use the flame effects without the heat.

The thermostat is adjustable by 2°F or 1°C increments.

El botones de arriba y abajo "∧∨" aumentarán / decaese ajuste de temperatura.







El rango de ajuste del termostato es de 62°F - 82°F o 17°C - 27°C o continuamente encendido. Ajuste el calentador a (00) para que pueda usar los efectos de llama sin el calor.

El termostato es ajustable en incrementos por 2°F o 1°C.

Les boutons haut et bas "∧∨" augmenteront / diminuer réglage de la température.

La plage de réglage du thermostat est de 17°C à 27°C (62°F à 82°F) ou à fonctionnement en continu. Réglez le chauffage sur (00) afin d'utiliser des effets de la flamme sans chaleur.

Le thermostat est réglable de incréments par 2°F ou 1°C.

TIMER		<p>Pressing the timer button will cycle through the timer settings: 30 minutes, 1 Hour, 2H, 3H, 4H, 5H, 6H, 7H, 8H, 9H and OFF (00).</p> <p>To change between °F and °C, press and hold the TIMER button on the control panel for 3 seconds.</p>
TEMPORIZADOR		<p>Al presionar el botón del temporizador, hará un ciclo a través de la configuración del temporizador; 30 minutos, 1 hora, 2H, 3H, 4H, 5H, 6H, 7H, 8H, 9H y apagado (00).</p> <p>Para cambiar entre °F y °C, presione y mantenga presionado el botón TEMPORIZADOR (calentador) en el panel de control durante 3 segundos.</p>
MINUTERIE		<p>De presser sur le bouton de minuterie (timer) permet de cyclier entre les divers réglages de minuterie ; 30 minutes, 1 heure, 2, 3, 4, 5, 6, 7, 8, 9 heures et éteint (00).</p> <p>Pour passer de l'affichage en degrés °F à degrés °C, pressez et maintenez pendant 3 secondes le bouton de (MINUTERIE) sur le panneau de commande.</p>
FLAME SPEED		<p>Each flame color option has speed options available.</p> <p>Setting S1 is slowest ranging up to setting S5 which is the fastest.</p>
VELOCIDAD DE LLAMA		<p>Cada opción de color de la llama Spectrafire tiene opciones de velocidad disponibles.</p> <p>El ajuste S1 es el más lento que varía hasta el ajuste de S5, que es la más rápido.</p>
VITESSE DU FLAMME		<p>Chaque option de couleur de flamme Spectrafire a l'option de vitesse disponible.</p> <p>Le paramètre 1 est le plus lent allant au paramètre 5 qui est le plus rapide.</p>

# TROUBLESHOOTING SOLUCIÓN DE PROBLEMAS / DÉPANNAGE

PROBLEM PROBLEMA / PROBLÈME	ROOT CAUSE ORIGEN DE LA CAUSA / CAUSE PROBABLE	CORRECTIVE ACTION MEDIDAS CORRECTIVAS / ACTION CORRECTIVE
Display shows "E 1"	The thermostat sensor is broken or disconnected.	Unplug the fireplace, remove the back panel of the fireplace and check that the thermostat is plugged into the main circuit board. If this does not solve the problem, contact customer service for a replacement thermostat sensor.
La pantalla muestra "E 1"	El sensor del termostato está dañado o desconectado.	Desenchufe la chimenea, quite el panel posterior de la chimenea y revise que el termostato esté conectado a la placa del circuito principal. Si esto no resuelve el problema, comuníquese con atención al cliente para obtener un remplazo del sensor del termostato.
L'affichage indique "E 1"	Le capteur du thermostat est brisé ou déconnecté.	Débrancher le foyer, retirer le panneau arrière du foyer et vérifier que le thermostat est branché sur la plaquette de circuit principale.  Si cela ne résout pas le problème, contacter le service à la clientèle pour demander un capteur de thermostat de rechange.
Display shows "E 2"	The thermostat sensor short circuited.	Contact customer service for a replacement thermostat sensor.
La pantalla muestra "E 2"	El sensor del termostato está en cortocircuito.	Comuníquese con atención al cliente para el remplazo del sensor del termostato.
L'affichage indique "E 2"	Le capteur de contrôle de température est en court-circuit.	Contacter le service à la clientèle pour un capteur de thermostat de rechange.
Display shows "E 3"	Manual Reset overheat protection has triggered.	Inspect the heater and check that the air inlets and outlets are not blocked as this may cause overheating. Unplug the heater for 30 minutes and allow it to cool down. Re-plug and operate, but monitor the heater for signs of overheating. If the problem persists, discontinue use of the heater and contact customer service.
La pantalla muestra "E 3"	El restablecimiento manual de protección contra el sobrecalentamiento se ha activado.	Inspeccione el calentador y verifique que las entradas y salidas de aire no estén bloqueadas, pues pueden causar sobrecalentamiento.

<p>L'affichage indique "E3"</p>	<p>La protection à réinitialisation manuelle contre la surchauffe s'est déclenchée.</p>	<p>Desenchufe el calentador durante 30 minutos y deje enfriar. Vuelva a enchufar y a operar, y supervise el calentador para detectar signos de sobrecalentamiento, y si el problema persiste, interrumpa el uso del calentador y comuníquese con atención al cliente.</p> <p>Inspecter la chaufferette et vérifier que les entrées et les sorties d'air ne sont pas obstruées car cela peut causer une surchauffe. Débrancher la chaufferette pendant 30 minutes et la laisser refroidir. Rebranchez-la et faites-la fonctionner, en surveillant le chauffage pour des signes de surchauffe, si le problème persiste cessez d'utiliser le chauffage et contactez le service à la clientèle.</p>
<p>Heater does not blow warm air.</p> <p>El calentador no sopla aire caliente.</p> <p>Le chauffage ne souffle pas d'air chaud.</p>	<p>Cool down cycle.</p> <p>Ciclo de enfriamiento.</p> <p>Cycle de refroidissement.</p>	<p>Normal operation. Heater will continue to run for less than one minute before shutting down. Times will vary based on temperatures. During this time cool air will blow.</p> <p>Esto es una operación normal, el ventilador continuará funcionando durante menos de un minuto para enfriar los componentes internos. Períodos pueden variar dependiendo de la temperatura. Durante este tiempo, el aire frío se fundirá.</p> <p>Fonctionnement normal, continuera de fonctionner pendant une période de fois avant de s'arrêter. Les temps varieront basé sur les températures. Pendant ce temps de l'air froid sera soufflé.</p>
<p>No power, logs do not glow.</p> <p>Sin corriente, los registros no brillan.</p> <p>Pas d'alimentation, les bûches ne s'illuminent pas.</p>	<p>No power to the unit</p> <p>No hay corriente en la unidad.</p> <p>L'unité n'est pas en marche / alimentée.</p>	<p>Check that unit is plugged into a standard 120V outlet. Press power button several times, make sure power is set at "ON" position.</p> <p>Compruebe que la unidad esté enchufada a una toma de corriente estándar de 120V. Presione el botón de encendido varias veces, y asegúrese de que la energía este fijada en la posición de "ENCENDIDO".</p> <p>Vérifier que l'unité est branchée directement dans une prise de courant standard à 120 volts. Appuyer plusieurs fois sur le bouton marche/arrêt (Power) et assurez-vous qu'il est à la position de marche "ON".</p>

<p>Logs glow, but no flame effect.</p> <p>Los registros brillan, pero no tienen efecto de llama.</p> <p>Les bûches s'illuminent mais ne font pas d'effet de flammes.</p>	<p>Flame effect turned off</p> <p>El efecto de llama está apagado.</p> <p>L'effet de flammes n'est pas en fonction.</p>	<p>Press flame button several times.</p> <p>Pulse el botón de llama varias veces.</p> <p>Appuyer plusieurs fois sur le bouton d'effets de flamme.</p>
<p>Heater does not blow warm air.</p> <p>El calentador no sopla aire caliente.</p> <p>Le chauffage ne souffle pas d'air chaud.</p>	<p>Thermostat setting is preventing heater from turning on.</p> <p>El ajuste del termostato está evitando que el calentador se encienda.</p> <p>Le réglage du thermostat empêche le chauffage de semettre en marche.</p>	<p>Adjust the temperature settings to ensure that the thermostat is set higher than the current room temperature.</p> <p>Ajuste la configuración de la temperatura para asegurar que el termostato está fijado por encima de la temperatura actual de la habitación.</p> <p>Ajuster le réglage de température afin de vous assurer que le réglage du thermostat est réglé à une température plus élevée que la température actuelle de la pièce.</p>
<p>Flame effect works, but heater function does not and the emberbed flashes when the heater button is pressed.</p> <p>El efecto de llama funciona, pero la función del calentador no funciona y el peldaño parpadea cuando el botón del calentador está presionado.</p> <p>L'effet de flammes fonctionne mais la fonction de chauffage ne marche pas et le lit de braise clignote quand on presse sur le bouton de chauffage (Heater).</p>	<p>The heater is disabled.</p> <p>El calentador está desactivado.</p> <p>Le chauffage est désactivé.</p>	<p>With the power on, press and hold the POWER button on the control panel for 10 seconds. Once re-enabled the emberbed lights will flash multiple times.</p> <p>Con la corriente encendida, presione y mantenga pulsado el botón de encendido en el panel de control durante 10 segundos. Una vez que lo vuelve a habilitar, las luces del peldaño destellarán varias veces.</p> <p>Alors que l'appareil fonctionne, appuyer et maintenir pendant 10 secondes le bouton marche/arrêt (POWER) sur le panneau de commande. Une fois réinitialisé, les lampes du lit de braise clignoteront plusieurs fois.</p>
<p>Remote control is not working.</p> <p>El control remoto no funciona.</p> <p>La télécommande ne fonctionne pas.</p>	<p>No batteries</p> <p>No hay pilas</p> <p>Pas de piles</p>	<p>Change the remote batteries.</p> <p>Cambie las pilas del control remoto.</p> <p>Changer les piles de la télécommande.</p>

Remote control is not working.	Poor signal	Operate remote transmitter at a slow measured pace. Press the remote control buttons with an even motion and gentle pressure. Repeatedly pressing buttons in rapid succession may cause the transmitter to malfunction.
El control remoto no funciona.	Mala Señal.	Opere el transmisor remoto a una velocidad más lenta. Pulse los botones del control remoto con una moción uniforme y presión suave. Pulsar los botones en una sucesión rápida y de forma repetida puede causar que el transmisor mal funcione.
La télécommande ne fonctionne pas.	Mauvais Signal.	Faire fonctionner la télécommande à un rythme lent et mesuré. Appuyer sur les touches de la télécommande avec un même mouvement et une légère pression. Appuyer sur les touches à plusieurs reprises en succession rapide peut entraîner un mauvais fonctionnement de la télécommande.

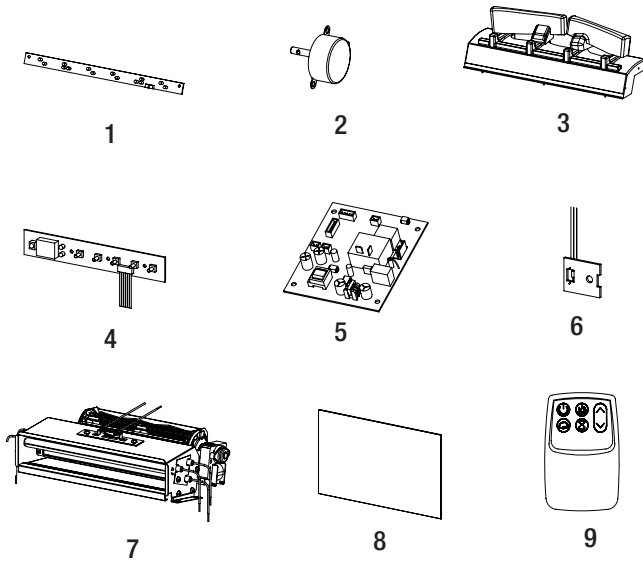
Remote control is not working.	Distance	Operate the remote at a distance less than 20 feet from the front of the appliance; point the remote at the control panel.
El control remoto no funciona.	Distancia.	Operar el control remoto a una distancia inferior a 20 pies desde la parte delantera del aparato; apunte el control remoto al panel de control.
La télécommande ne fonctionne pas.	Distance	Faites fonctionner la télécommande a une distance de moins de 6 mètres du devant de l'appareil ; Pointer la télécommande sur le panneau de commandes.

# REPLACEMENT PARTS

## PIÈCES DE REMPLACEMENT / PIEZAS DE REPUESTO INSTALADAS

PART PIEZA / PIÈCE	PART NAME NOMBRE DE LA PIEZA / NOM DE LA PIÈCE	PART NUMBER NÚMERO DE PIEZA / NÚMERO DE PIÈCE
1	Flame Circuit Board Tarjeta de circuitos de llama Circuit Imprimé de la Flamme	Y21-S310-P40SS
2	Flame Generator Drive Motor Llama Generador De Accionamiento Del Motor Moteur d'Entrainement du Générateur	P10-6-QSS
3	Ember bed with Log set Tronco Incrustado Lit De Braise Avec Bûche	Y21-S310-P02SS
4	Control Panel Circuit Board Tarjeta de circuitos del panel de control Circuit Imprimé du Panneau de Commande	Y21-S310-P32SS
5	Main Circuit Board Placa de Circuito Principal Panneau de circuit principal	Y21-S310-P15HDSS
6	Thermostat Sensor Capteur de thermostat Sensor de Termostato	INS-NTCSS
7	Blower/ Heater Assembly Asamblea de Soplador / Calentador Ensemble ventilateur / réchauffeur	Y21-S310-P01SS
8	Front Glass de verre avant Vidrio delantero	Y21-S310-P27SS
9	Remote Control Control Remoto Télécommande	P178SS

# EXPLODED VIEW VISTA DESPLEGADA / VUE EXPLOSIVE



## CARE AND MAINTENANCE CUIDADO Y MANTENIMIENTO / CUIDADO Y MANTENIMIENTO

- The motors used on the fan and the flame generator assembly are pre-lubricated for extended bearing life and require no further lubrication. However, we recommend periodic cleaning/vacuuming of the fan/heater.

Los motores usados en el ventilador y el conjunto generador de flamas vienen lubricados previamente para prolongar la vida útil de los rodamientos y no necesitan otra lubricación. Sin embargo, recomendamos la limpieza/aspirado periódico del ventilador/calentador.

Les moteurs utilisés sur le ventilateur et le générateur d'effet de flamme ont été prégraissés pour prolonger la durée des roulements et n'exigent aucun autre graissage. Toutefois, nous recommandons de nettoyer le ventilateur et le radiateur et d'y passer l'aspirateur périodiquement.

- Clean the trim using a soft cloth, slightly dampened with citrus oil based product and buff with a clean soft cloth. DO NOT use brass polish or household cleaners as these products will damage the metal trim. Citrus oil based products can be obtained at supermarkets or hardware stores.

Limpia el reborde usando un trapo suave, ligeramente humedecido con un producto basado en aceite de limón y frotar con un trapo suave limpio. NO usar pulimento de metales ni limpiadores do-mésticos ya que estos productos dañarán el re-borde metálico. Los productos basados en aceite de limón se pueden conseguir en supermercados o ferreterías.

Nettoyez la garniture d'un chiffon doux légèrement humidifié avec un produit à base d'huile de citron, et faites briller avec un chiffon doux et propre. Ne pas utiliser de produit nettoyant pour cuivre ou autre produit nettoyant ménager, car ces produits abîmeront la garniture métallique. Les produits à base d'huile de citron sont disponibles dans les supermarchés ou les quincailleries.

- Make sure the unit is turned OFF and unplugged before cleaning the heater or fireplace.

Asegúrese de que la unidad esté apagada y desenchufada siempre que limpie el calentador o chimenea.

Assurez-vous que l'appareil est éteint et débranché lorsque vous nettoyez le radiateur ou le foyer.

# FCC/IC INFORMATION

## INFORMACIÓN DE FCC/IC / INFORMATION CONCERNANT FCC/IC

**Warning:** Changes or modifications to this unit not expressly approved by the party responsible for compliance could void user's authority to operate the equipment.

**NOTE:** This equipment has been tested and found to comply with the limits for Class B digital device, pursuant to part 15 of the FCC Rules. These limits are designed to provide reasonable protection against harmful interference in a residential installation. This equipment generates, uses, and can radiate radio frequency energy and, if not installed and used in accordance with the instructions, may cause harmful interference to radio communications.

However, there is no guarantee that interference will not occur in a particular installation. If this equipment does cause harmful interference to radio or television reception, which can be determined by turning the equipment off and on, the user is encouraged to try to correct the interference by one or more of the following measures:

- Reorient or relocate the receiving antenna.
- Increase the separation between the equipment and the receiver.
- Connect the equipment into an outlet on a circuit different from that to which the receiver is connected.
- Consult the dealer or an experienced radio/TV technician for help.

This device complies with Part 15 of the FCC Rules. Operation is subject to the following two conditions:

- (1) This device may not cause harmful interference, and
- (2) This device must accept any interference received, including interference that may cause undesired operation.

This Class B digital apparatus complies with Canadian ICES-003.

**Advertencia:** Los cambios o modificaciones en esta unidad, que no sean aprobados directamente por la parte responsable del cumplimiento, podría anular el derecho de operar el equipo por parte del usuario.

**NOTA:** Este equipo ha sido probado y cumple con los límites especificados para dispositivos digitales de Clase B, conforme a la parte 15 de las Normas de la FCC. Estos límites están diseñados para proporcionar una protección razonable contra las interferencias que sean perjudiciales en una instalación residencial. Este equipo genera, utiliza y puede irradiar energía de radiofrecuencia y, si no se instala y no se utiliza de acuerdo con las instrucciones, puede causar interferencias perjudiciales en las comunicaciones de radio.

Sin embargo, no hay garantía de que no se produzcan interferencias en una instalación en particular. Si este equipo causa interferencias perjudiciales en la recepción de radio o televisión, lo cual puede ser determinado cuando se apaga y enciende este aparato, se recomienda al usuario que intente corregir la interferencia con alguna(s) de las siguientes medidas.

- Reorientar o reubicar la antena de recepción.
- Aumentar la separación entre el equipo y el receptor.
- Conectar el equipo a un tomacorriente de un circuito distinto al que usa el receptor.
- Solicitar ayuda al concesionario o a un técnico con experiencia en radio/TV.

Este dispositivo cumple con la sección 15 de las reglas de la FCC. El funcionamiento está sujeto a las siguientes dos condiciones:

- (1) Este dispositivo no debe causar interferencia perjudicial, y
- (2) Este dispositivo deberá aceptar

**Avertissement:** Des changements ou modifications effectués sur cet appareil, non expressément approuvés par la partie responsable de la conformité, pourraient annuler le droit de l'utilisateur concernant l'usage de l'équipement.

**REMARQUE:** Cet équipement a été testé et reconnu conforme aux normes applicables aux appareils informatiques de Classe B, en vertu de l'article 15 des réglementations de la FCC. Ces normes visent à fournir une protection raisonnable contre les interférences nuisibles dans une installation résidentielle. Cet appareil génère, utilise et peut diffuser de l'énergie radioélectrique. En conséquence, s'il n'est pas installé et employé conformément aux instructions, il peut provoquer des interférences nuisibles aux communications radio.

Toutefois, il n'y a aucune garantie que des interférences ne se produiront pas dans certaines installations. Si l'appareil est à l'origine d'interférences nuisibles vis-à-vis de la réception de la radio ou de la télévision, ce qui peut être déterminé en l'allumant puis en l'éteignant, il est recommandé à l'utilisateur de considérer l'une ou plusieurs des mesures suivantes, pour tenter de remédier à ces interférences.

- réorienter ou déplacer l'antenne réceptrice;
- accroître la distance entre l'appareil et le récepteur;
- brancher l'appareil sur une prise de courant appartenant à un autre circuit que celui du récepteur;
- obtenir de l'aide auprès du détaillant ou d'un technicien en radio ou en télévision expérimenté.

Cet appareil est conforme à l'alinéa 15 du règlement de la FCC. Son utilisation est soumise aux deux conditions suivantes :

cualquier interferencia recibida, incluida la interferencia que pudiese causar la operación no deseada.

Este instrumento digital clase B cumple con el ICES-003 de Canadá.

(1) Cet appareil ne doit provoquer aucune interférence nuisible; et

(2) Cet appareil doit accepter toute interférence reçue, y compris les interférences pouvant entraîner un fonctionnement indésirable.

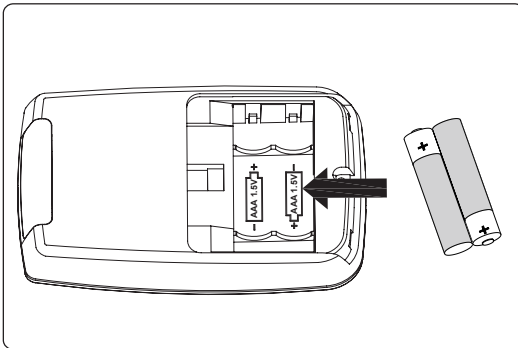
Cet appareil numérique de classe B est conforme à la norme NMB-003 du Canada.

## BATTERY REPLACEMENT REEMPLAZO DE BATERÍA / REMPLACEMENT DES PILES

**NOTE:** Do not mix old and new batteries. Do not mix alkaline, standard (carbon zinc), or rechargeable (nicad, ni-mh, etc.) batteries.

**NOTA:** No mezclar baterías viejas con nuevas. No mezclar baterías alcalinas, baterías recargables (de Ni-Cd, Ni-MH, etc.) y baterías estándar (de zinc-carbono).

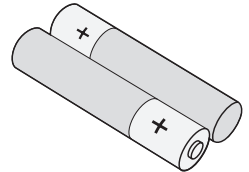
**NOTE:** Ne pas mélanger les piles usagées et neuves. Ne pas mélanger les piles alcalines, standard (carbone/zinc) ou rechargeables (ni-cad, Ni-Mh, etc.)



**NOTE: Battery disposal**  
Please always dispose of batteries at a suitable recycling point.

**NOTA: Eliminación de batería**  
Siempre deseche las baterías en un punto adecuado de reciclaje.

**NOTE: Disposition des piles**  
Veuillez toujours disposer des piles d'un site de recyclage adéquat.



### CAUTION:

- Do not ingest batteries.
- Non-rechargeable batteries are not to be recharged.
- Batteries are to be inserted with the correct polarity.
- Exhausted batteries are to be removed from the product.
- Always purchase the correct size and grade of battery most suitable for the intended use.
- Replace all batteries of a set at the same time.
- Clean the battery contacts and also those of the device prior to battery installation.
- Remove used batteries promptly.

### PRECAUCIÓN:

- Precaución por ingestión.
- Las pilas no recargables no deben ser recargadas.
- Las baterías deben ser insertadas con la polaridad correcta.
- Las baterías agotadas deben ser retiradas del producto.
- Siempre compre las pilas de tamaño y grado correctos para este uso.
- Reemplace todas las pilas de un set al mismo tiempo.
- Limpie los contactos de las pilas y los
- Retire las pilas usadas de inmediato.

### ATTENTION:

- Mise en garde au cas d'ingestion.
- Les piles non rechargeables ne doivent pas être rechargées.
- Les piles doivent être insérées en respectant la polarité.
- Les piles déchargées doivent être retirées du produit.
- S'assurer de toujours acheter la taille et la catégorie exactes de piles les mieux adaptées à l'utilisation prévue.
- Remplacer toutes les piles d'un groupe en même temps.
- Nettoyer les surfaces de contact de la pile et celles du compartiment avant d'installer les piles.
- Enlever les vieilles piles rapidement.

# 1-YEAR LIMITED WARRANTY

## GARANTÍA LIMITADA DE 1 AÑO / GARANTIE LIMITÉE DE 1 AN

The manufacturer warrants that your new Electric Fireplace is free from manufacturing and material defects for a period of one year from date of purchase, subject to the following conditions and limitations.

1. Install and operate this appliance in accordance with the installation and operating instructions furnished with the product at all times. Any unauthorized repair, alteration, willful abuse, accident, or misuse of the product shall nullify this warranty.
2. This warranty is non-transferable, and is made to the original owner, provided that the purchase was made through an authorized supplier of the product.
3. The warranty is limited to the repair or replacement of part(s) found to be defective in material or workmanship, provided that such part(s) have been subjected to normal conditions of use and service, after said defect is confirmed by the manufacturer's inspection.
4. The manufacturer may, at its discretion, fully discharge all obligations with respect to this warranty by refunding the wholesale price of the defective part(s).
5. Any installation, labor, construction, transportation, or other related costs/expenses arising from defective part(s), repair, replacement, or otherwise of same, will not be covered by this warranty, nor shall the manufacturer assume responsibility for same.
6. The owner/user assumes all other risks, if any, including the risk of any direct, indirect or consequential loss or damage arising out of the use, or inability to use the product, except as provided by law.
7. All other warranties – expressed

El fabricante garantiza que su nueva estufa eléctrica no presentará defectos de fabricación ni materiales durante un período de un año a partir de la fecha de compra, siempre y cuando se cumplan las siguientes condiciones y limitaciones.

1. Esta estufa eléctrica se debe instalar y operar en todo momento de acuerdo con las instrucciones de instalación y operación proporcionadas con el producto. Cualquier reparación no autorizada, alteración, abuso deliberado, accidente o uso inadecuado del producto anulará esta garantía.
2. Esta garantía no es transferible y sólo está disponible para el propietario original, siempre y cuando la compra se haya realizado a través de un proveedor autorizado del producto.
3. Esta garantía se limita a la reparación o reemplazo de piezas que se consideren defectuosas en material o mano de obra, siempre y cuando dicha pieza haya estado sometida a condiciones normales de uso y servicio, después de que una inspección por parte del fabricante confirme dicho defecto.
4. El fabricante podrá, bajo su criterio, eximirse de toda obligación respecto de esta garantía reembolsando el precio al por mayor de la pieza defectuosa.
5. Esta garantía no cubre ningún costo de instalación, mano de obra, fabricación, transporte o de otro tipo que surja de la pieza defectuosa, su reparación, reemplazo u otra situación, y el fabricante no asume ninguna responsabilidad por las mismas.
6. El dueño/usuario asume todos los riesgos, si los hay, incluidos los riesgos de daños o pérdidas

Le fabricant garantit que votre nouveau foyer électrique est exempt de défaut de fabrication ou de matériaux durant une année à partir de la date d'achat, en tenant compte des conditions et des restrictions suivantes.

1. Respectez en tout temps les directives d'installation et le mode d'emploi fournis avec ce foyer électrique lorsque vous installez et que vous utilisez ce produit. Toute modification non autorisée, abus volontaire, accident ou mauvaise utilisation du produit invalide la présente garantie.
2. Cette garantie n'est pas transférable et n'est offerte qu'à l'acheteur d'origine, tant que l'achat a été conclu chez un fournisseur autorisé du produit.
3. La garantie se limite à la réparation ou au remplacement des pièces qui présentent des défauts de matériaux ou de fabrication, tant que ces pièces ont fait l'objet d'une utilisation et d'un entretien normaux, une fois un tel défaut confirmé par l'inspection effectuée par le fabricant.
4. Le fabricant peut, à sa discrétion, s'acquitter de toute obligation en vertu de la présente garantie en remboursant le prix de gros des pièces défectueuses.
5. Tout frais d'installation, de main-d'oeuvre, de fabrication, de transport, ou d'autres frais connexes découlant des pièces défectueuses, de la réparation, du remplacement ou d'une intervention du même type, ne sont pas couverts par la présente garantie et le fabricant n'assume aucune responsabilité à cet égard.
6. Le propriétaire ou l'utilisateur assume tous les risques, le cas échéant, incluant le risque de pertes ou dommages

or implied –with respect to the product, its components and accessories, or any obligations/liabilities on the part of the manufacturer are hereby expressly excluded.

8. The manufacturer neither assumes, nor authorizes any third party to assume on its behalf, any other liabilities with respect to the sale of the product.
9. The warranties as outlined within this document do not apply to non accessories used in conjunction with the installation of this product.
10. This warranty gives you specific legal rights, and you may also have other rights which vary from state to state.

**This warranty is void if:**

- a. The fireplace is subjected to prolonged periods of dampness or condensation.
- b. Any unauthorized alteration, willful abuse, accident, or misuse of the product.
- c. You do not have the original receipt of purchase.

directos, indirectos o resultantes que surjan del uso del producto, o de la incapacidad para usarlo, salvo que la ley estipule lo contrario.

7. Mediante el presente, se excluye expresamente cualquier otra garantía, expresa o implícita, respecto del producto, sus componentes y accesorios, o cualquier otra obligación o responsabilidad de parte del fabricante.
8. El fabricante no asume ni autoriza a ningún tercero a asumir en su nombre ninguna otra responsabilidad respecto de la venta de este producto.
9. Las garantías descritas en este documento no se aplican a accesorios que no sean del fabricante y que se usen junto con la instalación de este producto.
10. Esta garantía le otorga derechos legales específicos, pero también puede tener otros derechos que varían según el estado.

**Esta garantía es nula si:**

- a. La chimenea está sometida a períodos prolongados de humedad o condensación.
- b. Se produce cualquier alteración no autorizada, abuso deliberado, accidente o uso inadecuado del producto.
- c. Usted no tiene el recibo original de compra.

directs, indirects ou consécutifs découlant de l'utilisation de l'appareil, ou de l'incapacité à utiliser l'appareil, sauf conformément aux dispositions de la loi.

7. Toutes les autres garanties, explicites ou implicites, sur le produit, ses composants et ses accessoires ainsi que toute autre obligation ou responsabilité du fabricant sont expressément exclues par les présentes.
8. Le fabricant n'assume ni n'autorise un tiers à assumer, en son nom, toute autre responsabilité quant à la vente de ce produit.
9. Les garanties énoncées dans le présent document ne couvrent pas les accessoires utilisés au cours de l'installation de ce produit.
10. Cette garantie vous confère des droits particuliers et vous pourriez aussi avoir d'autres droits qui varient d'une province ou d'un État à l'autre.

**Cette garantie sera annulée si :**

- a. Le foyer est exposé à l'humidité ou à la condensation pendant des périodes prolongées.
- b. Le produit a fait l'objet d'une modification non autorisée, d'un abus volontaire ou d'une mauvaise utilisation, ou a subi un accident.
- c. Vous n'avez pas le reçu de vente original.