



**INSTRUCTIONS D'ASSEMBLAGE**  
**ASSEMBLY INSTRUCTIONS**

---

**MEUBLE TV -**  
**60" L / NOIR LUSTRE AVEC VERRE TREMPÉ**

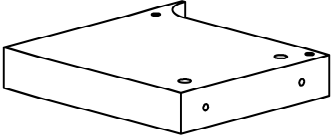
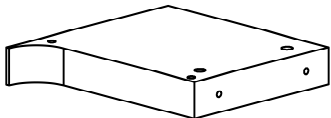
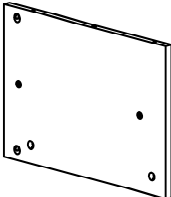
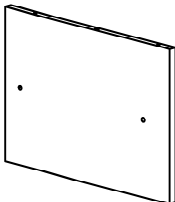
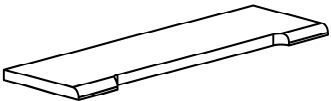
**TV STAND -**  
**60" L / HIGH GLOSSY BLACK WITH TEMPERED**  
**GLASS**





**POUR DE L'ASSISTANCE OU POUR COMMANDER**  
**DES PIÈCES CONTACTEZ NOTRE DÉPARTEMENT**  
**DE SERVICE À LA CLIENTÈLE.**

**FOR ASSISTANCE OR TO ORDER PARTS**  
**CONTACT OUR CUSTOMER SERVICE DEPARTMENT**

## LISTE DES PIÈCES PARTS LIST

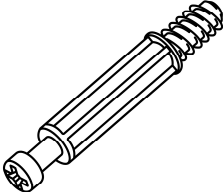
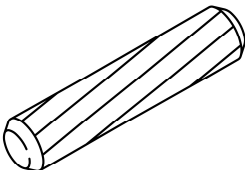

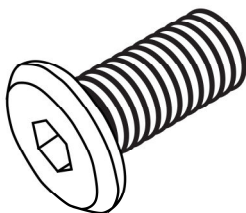
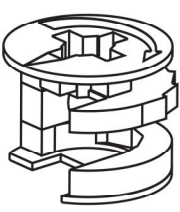
PIÈCE / PART #	IMAGE	DESCRIPTION	QTY / QTÉ
<b>1</b>		<b>FRONT FACING LEFT SIDE PANEL PANNEAU DE CÔTÉ GAUCHE</b>	<b>1</b>
<b>2</b>		<b>FRONT FACING RIGHT SIDE PANEL PANNEAU DE CÔTÉ AVANT DROIT</b>	<b>1</b>
<b>3</b>		<b>DIVIDER PANEL PANNEAU DE DIVISION</b>	<b>1</b>
<b>4</b>		<b>DIVIDER PANEL PANNEAU DE DIVISION</b>	<b>1</b>
<b>5</b>		<b>TOP PANEL PANNEAU DE SURFACE</b>	<b>1</b>

**LISTE DES PIÈCES**  
**PARTS LIST**

PIÈCE / PART #	IMAGE	DESCRIPTION	QTY / QTÉ
6		BOTTOM PANEL PANNEAU DU BAS	1
7		GLASS SHELF ÉTAGÈRE EN VERRE	1

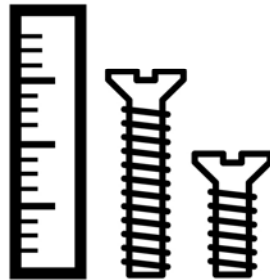
## LISTE DES PIÈCES DE MONTAGE

### HARDWARE LIST

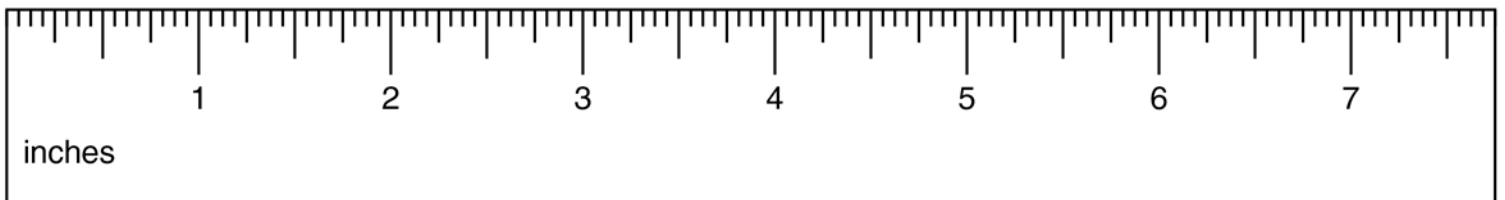
PIÈCE / PART #	IMAGE	DESCRIPTION	QTY / QTÉ
<b>A</b>		<b>CAM LOCK SCREW -</b> <b>Ø1/4" X 1 5/8"</b>  <b>VIS CAM LOCK -</b> <b>Ø1/4" X 1 5/8"</b>	<b>12</b>
<b>B</b>		<b>WOOD DOWEL -</b> <b>Ø3/8" X 1 1/8"</b>  <b>GOUJON DE BOIS -</b> <b>Ø3/8" X 1 1/8"</b>	<b>4</b>
<b>C</b>		<b>BARREL NUT -</b> <b>Ø3/4" X 3/4"</b>  <b>ÉCROU DE CANON -</b> <b>Ø3/4" X 3/4"</b>	<b>4</b>
<b>D</b>		<b>ASSEMBLING BOLT -</b> <b>Ø1/4" X 5/8"</b>  <b>BOULON D'ASSEMBLAGE -</b> <b>Ø1/4" X 5/8"</b>	<b>4</b>
<b>E</b>		<b>CAM LOCK CONNECTOR -</b> <b>Ø5/8" X 1/2"</b>  <b>ÉCROU CAM LOCK -</b> <b>Ø5/8" X 1/2"</b>	<b>12</b>

## LISTE DES PIÈCES DE MONTAGE HARDWARE LIST

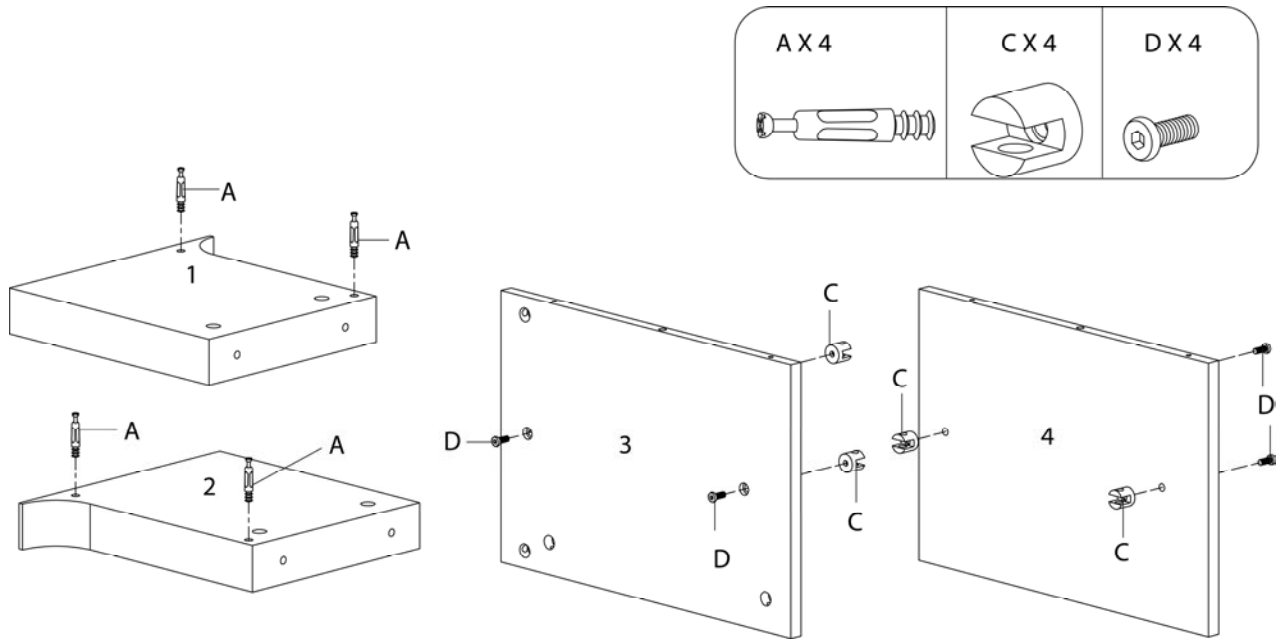
PIÈCE / PART #	IMAGE	DESCRIPTION	QTY / QTÉ
<b>F</b>		ASSEMBLING SCREW - Ø1/4" X 2 3/4"  VIS D'ASSEMBLAGE - Ø1/4" X 2 3/4"	<b>8</b>
<b>G</b>		FINISHING STICKER - Ø3/4"  COLLANT DE FINITION - Ø3/4"	<b>16</b>
<b>H</b>		HEX KEY  CLÉ HEXAGONALE	<b>1</b>



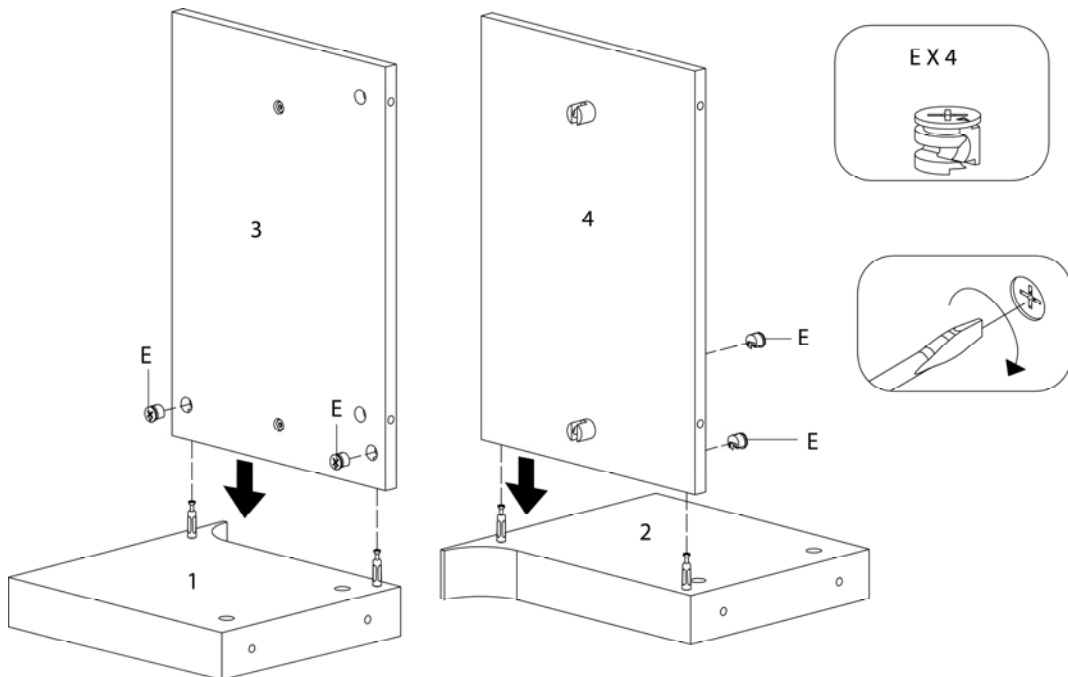
**OUTIL DE VÉRIFICATION DE DIMENSIONS DES PIÈCES  
HARDWARE DIMENSIONS VERIFICATION TOOL**



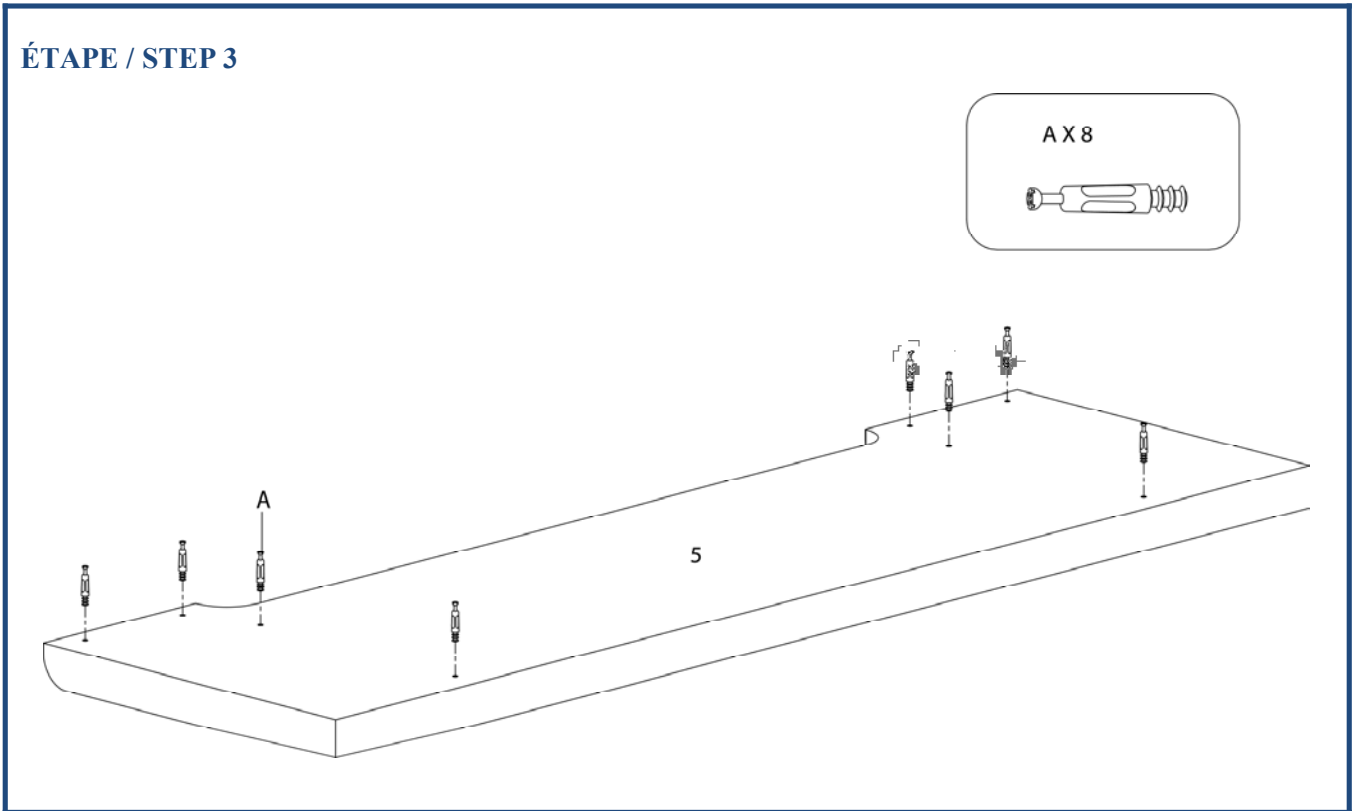
**ÉTAPE / STEP 1**



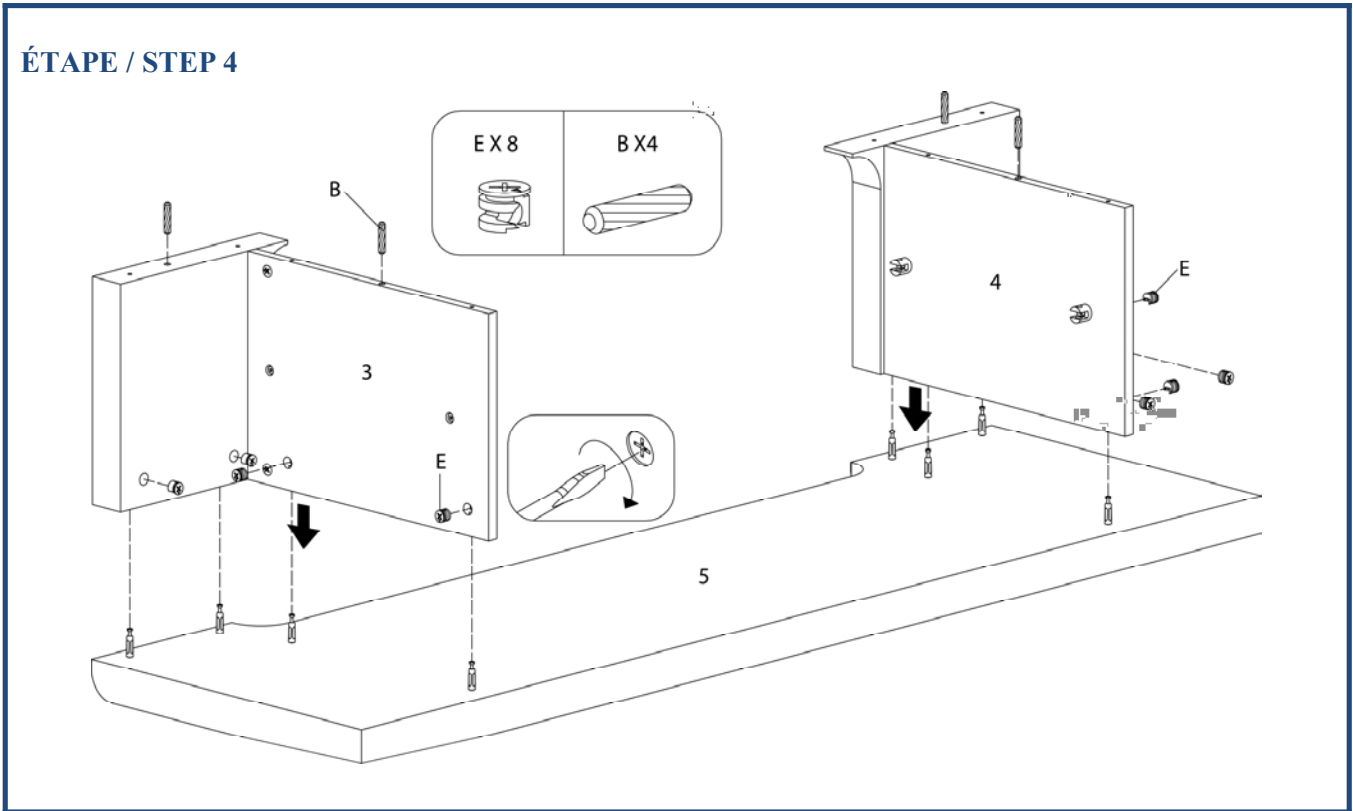
**ÉTAPE / STEP 2**



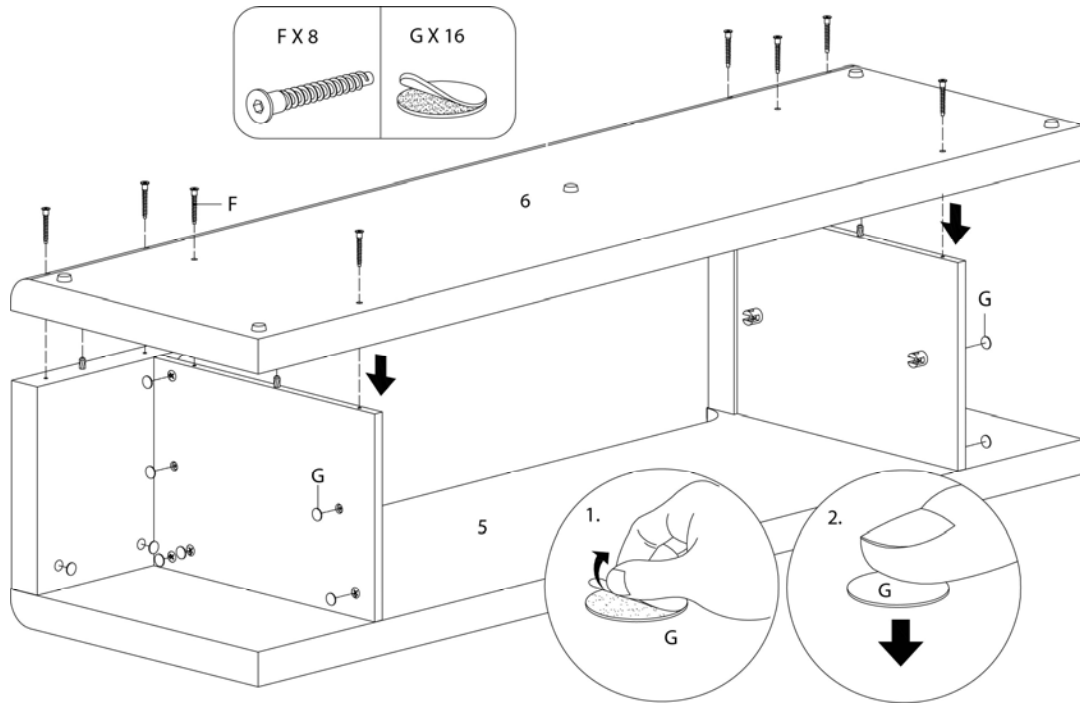
ÉTAPE / STEP 3



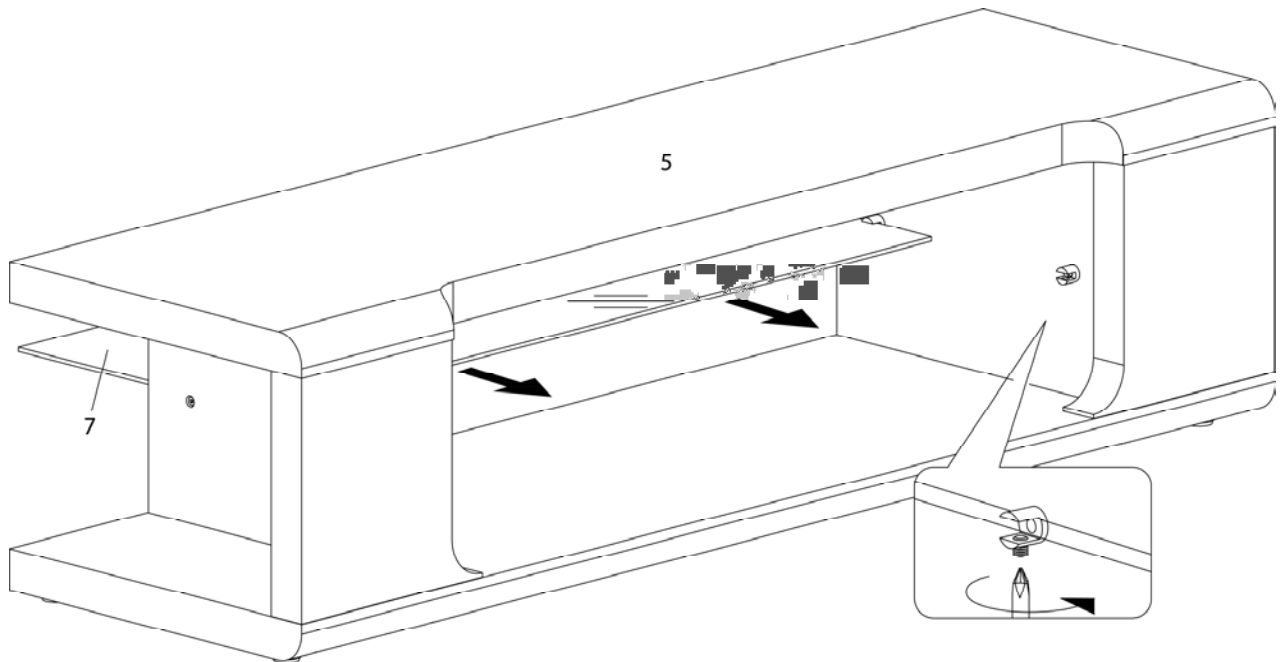
ÉTAPE / STEP 4



ÉTAPE / STEP 5



ÉTAPE / STEP 6



ÉTAPE / STEP 7

