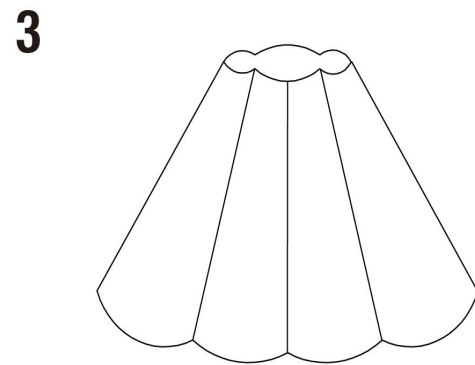
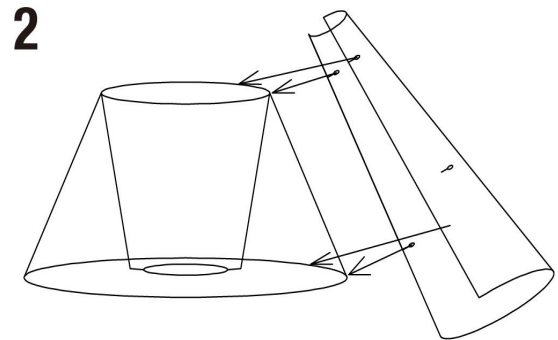
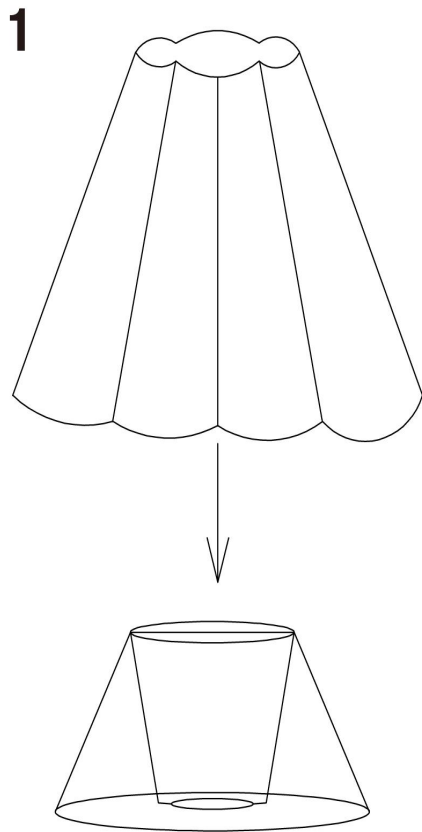


# LAMP SHADE INSTALL



## EN

---

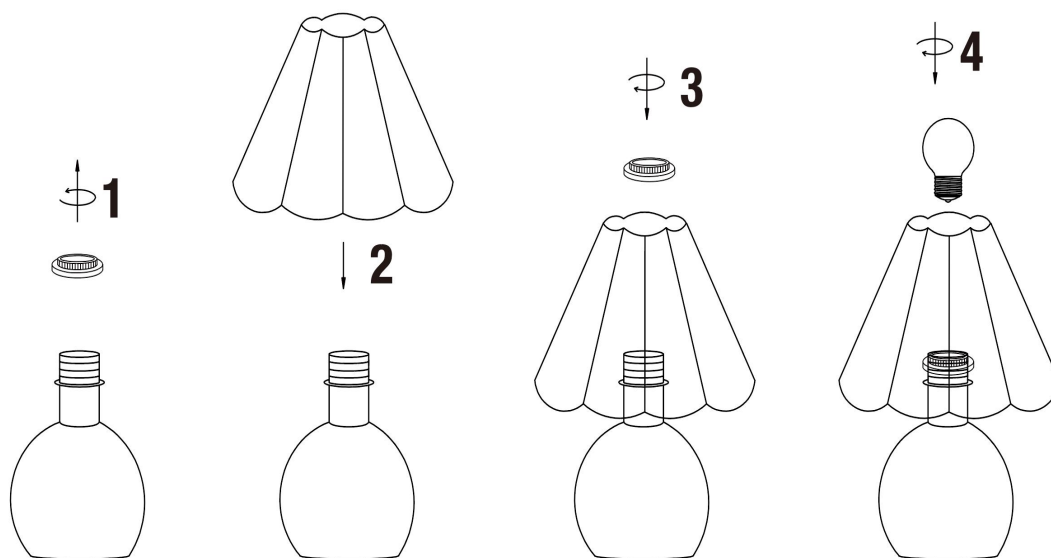
1. Place the lampshade pleats to the iron frame.
2. Thread the mouthed side of the lampshade into the iron frame, let the lampshade pleats evenly distributed.
3. Done.

## FR

---

1. Placez les plis de l'abat-jour sur le cadre en fer.
2. Enfoncez le côté ouvert de l'abat-jour dans le cadre en fer, laissez les plis de l'abat-jour répartis uniformément.
3. Terminé.

# INSTRUCTION



**EN:**

Input Voltage Current: 120V  
Output Power: MAX 60W  
Bulb Base: E26  
Indoor use only

## How to Install?

1. Unscrew the fixing ring from the lamp holder.
  2. Fix the lamp shade on the lamp holder.
  3. Tighten the fixing ring.
  4. Install the bulb.
- NOTE: A spare ring is included in the package. (For installation images/video tutorial, please check the purchase link.)

## Warning:

1. Avoid touching the hot surface of the lamp
2. Do not use this lamp near water
3. Unplug the lamp before replacing the bulb
4. Do not let children play with the lamp
5. Fix the lamp securely to prevent it from falling

**FR:**

Tension d'entrée : 120V  
Puissance de sortie : MAX 60W  
Base de l'ampoule : E26  
Utilisation en intérieur uniquement

## Comment installer ?

1. Dévissez la bague de fixation du support de lampe.
  2. Fixez l'abat-jour sur le support de lampe.
  3. Serrez la bague de fixation.
  4. Installez l'ampoule.
- REMARQUE : une bague de rechange est incluse dans l'emballage. (Pour les images d'installation/le didacticiel vidéo, veuillez consulter le lien d'achat.)

## Avertissement

1. Evitez de toucher la surface chaude de la lampe
2. Ne pas utiliser cette lampe a proximite de l'eau
3. Debranchez la lampe avant de remplacer l'ampoule
4. Ne laissez pas les enfants jouer avec la lampe
5. Fixez solidement la lampe pour eviter qu'elle ne tombe